

Zeitschrift: Die Eisenbahn = Le chemin de fer
Herausgeber: A. Waldner
Band: 14/15 (1881)
Heft: 6

Inhaltsverzeichnis

Nutzungsbedingungen

Die ETH-Bibliothek ist die Anbieterin der digitalisierten Zeitschriften. Sie besitzt keine Urheberrechte an den Zeitschriften und ist nicht verantwortlich für deren Inhalte. Die Rechte liegen in der Regel bei den Herausgebern beziehungsweise den externen Rechteinhabern. [Siehe Rechtliche Hinweise.](#)

Conditions d'utilisation

L'ETH Library est le fournisseur des revues numérisées. Elle ne détient aucun droit d'auteur sur les revues et n'est pas responsable de leur contenu. En règle générale, les droits sont détenus par les éditeurs ou les détenteurs de droits externes. [Voir Informations légales.](#)

Terms of use

The ETH Library is the provider of the digitised journals. It does not own any copyrights to the journals and is not responsible for their content. The rights usually lie with the publishers or the external rights holders. [See Legal notice.](#)

Download PDF: 14.03.2025

ETH-Bibliothek Zürich, E-Periodica, <https://www.e-periodica.ch>

INHALT: Der Basisapparat des General Ibañez und die Aarberger Basismessung, von Dr. C. Koppe (mit Zeichnungen) (Fortsetzung). — Versuche der Umkehrung des graphischen Potenzirens, von Oskar Smreker, Ing. in Prag (Fortsetzung). — Le Canal interocéanique à travers de l'isthme de Panama. — Bericht über die Arbeiten an der Gotthardbahn im December 1880. — Revue: Substitution du gaz d'éclairage au charbon de bois pour le chauffage des fers à souder; Petit moteur à aéro-vapeur; Die Sternwarte in Nizza; Gefällsvertheilung mehrerer schweizerischer Flüsse. — Miscellanea: Gotthardbahn; Simplonbahn.

Der Basisapparat des General Ibañez und die Aarberger Basismessung.

Von Dr. C. Koppe.

(Fortsetzung.)

Nach 100 Stangenlagen, also nahe 400 m Länge, wird eine kleine Pause gemacht und bei der ersten Messung ein Fixpunkt in der Linie festgelegt, bei der zweiten eingemessen. Zur Festlegung eines Punktes wird ein kleiner Steinquader mit eincementirter Messingplatte von 10—15 cm Seite eingegraben, festgestampft und das Stativ mit dem Microscop-Theodolithen wie beim Anfangspunkte der Basis (Fig. 4) über ihm aufgestellt. Ein Metallring (Fig. 12), welcher

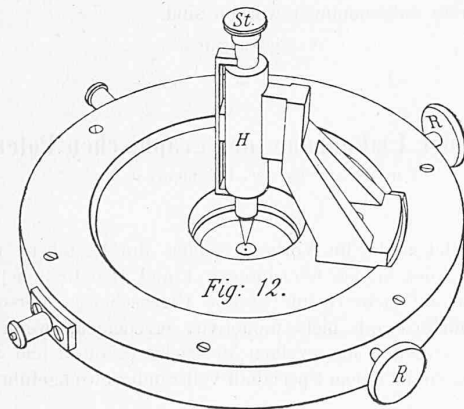


Fig. 12.

in der Mitte eine kleine, kreisförmige Oeffnung hat, wird auf der Messingplatte so lange von Hand verschoben, bis der kleine, helle Kreis in der Nähe des Fadenkreuzes des vertical gerichteten Fernrohrs erscheint. Die feinere Einstellung genau unter das Fadenkreuz geschieht mit den beiden Schrauben *R* und *R*. Deckt das Fadenkreuz genau den Mittelpunkt des Kreises und der kleinen Oeffnung in ihm, so wird der Stahlstift *St* in die Hülse *H* eingeführt, vorsichtig herabgedrückt und mit seiner Spitze der Mittelpunkt des Kreises auf der darunter befindlichen Messingplatte markirt. In der Fig. 12 ist der Stahlstift bereits in die Hülse eingeführt gezeichnet; während des Einrichtens des kleinen Kreises unter das Fadenkreuz des Fernrohrs muss der Stift selbstverständlich herausgezogen sein, so dass durch die dann hohle Hülse *H* der unter ihr befindliche kleine Kreis mit runder Oeffnung im Fernrohr gesehen werden kann. Der Stift *St* passt genau in die Hülse *H* und so vortrefflich ist der kleine Apparat gearbeitet, dass, wenn man diesen Apparat, nachdem man ihn vorher genau eingerichtet und den Stift vorsichtig hinabgedrückt hat, fortnimmt, der auf der Messingplatte markirte Punkt genau im Fadenkreuz des Fernrohrs erscheint. Da der Faden des Microscopes, welches auf den Endstrich der Messstange vorher eingestellt wurde, in einer durch die Absehnlinie des vertical gerichteten Fernrohrs senkrecht zur Basis gelegten Ebene sich befindet, so sind auch der Fixpunkt und der Endstrich des Masstabes in derselben Verticalebene, oder mit andern Worten, das in der Parallelen durch die Microscope gemessene Stück wird gerade so lang sein, als der durch den Fixpunkt bezeichnete Abschnitt der Basis.

Der auf der Messingplatte markirte Punkt ist sehr fein. Um ihn später rasch und unzweideutig wieder zu finden, ritzt man gleich nach seiner Markirung um ihn von Hand einige gut sichtbare Striche

in die Platte. Dann wird das Ganze mit einem kleinen Schutzdache versehen und vor jeder unbefugten Berührung gesichert.

Die Messstange ist, wie bereits erwähnt, in halbe Meter getheilt. Am Ende der Basis angekommen wird der Endpunkt derselben nicht gerade mit einem Theilstriche der Stange zusammenfallen. Es ist daher nothwendig, den jedesmaligen Rest besonders bestimmen zu können. Hiezu dient ein kleiner Anlege-Masstab (Fig. 13), welcher

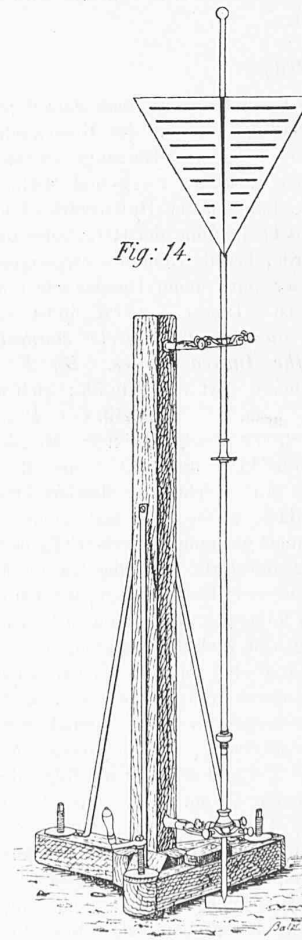


Fig. 13.

an die Messstange angeschraubt wird. Derselbe ist durchweg in Millimeter und sein letzter Millimeter noch wieder in Zehntel eingetheilt. Nachdem das verticale Fernrohr (Fig. 4 und 5) genau senkrecht über den Endpunkt der Basis eingestellt ist, wird ein ganzer Millimeterstrich des Anlege-Masstabes unter die Fäden des Microscopes gebracht und zwar derjenige, bei dessen Einstellung der dem Microscope zunächst liegende Halbe-Meterstrich der Messstange in den ersten Millimeter des Anlege-Masstabes fällt. Da dieser in Zehntel eingetheilt ist, so können die Hundertstel-Millimeter dort mit der Lupe geschätzt werden. Der Anlege-Masstab ist 30 cm lang. Da das Microscop immer zwischen zwei Halbe-Meterstriche zu stehen kommt, so wird die Entfernung von ihm bis zum nächsten Striche stets kleiner als 30 cm sein und in maximo 25 cm betragen können. Der kleine Anlege-Masstab von 30 cm Länge reicht also für alle Fälle aus, nur wird man einmal das auf ihm abgelesene Maass addiren, das andere Mal subtrahiren müssen, je nachdem man ihn an den dem Microscope vorhergehenden oder ihm folgenden Theilstrich der Messstange angelegt hat.

Bei der zweiten Messung werden alle in je 400 m Entfernung bei der ersten Messung gemachten Fixpunkte ganz analog wie der Basisendpunkt eingemessen. Da aber der Unterschied zwischen der ersten und zweiten Messung stets nur gering ist (er wird hauptsächlich veranlasst durch Temperaturwechsel) und der Fixpunkt markirt wurde, während der Endstrich der Messstange eingestellt war, so genügt hier ein ganz analog getheiltes, aber viel kürzeres Anlege-Masstab, der nur einige Centimeter lang zu sein braucht. Im Uebrigen ist die Manipulation des Einmessens der Fixpunkte genau dieselbe wie am Basis-Ende.

Fig. 14.



Der Vollständigkeit halber sei noch erwähnt, dass die Richtung der Basis durch drei Miren bezeichnet wurde, wie eine solche in Fig. 14 abgebildet ist. Nachdem die eiserne Stange mit Hülse eines Niveau's, welches in einer Hülse an ihr in beliebiger Höhe festgeklemmt werden kann, senkrecht gestellt ist, wird sie genau in die Linie eingerichtet und ihre Stellung durch Markiren ihrer Spitze auf einer kleinen Messingplatte, welche nach Art derjenigen für die Fixpunkte im Boden befestigt ist, fixirt. Bei der Messung sollen stets zwei Miren vom jeweiligen Standpunkte aus sichtbar sein, wesshalb auch auf Basis-Ende die Richtung markirt und eine Mire in der verlängerten Linie aufgestellt wurde. Ist die Messung bis zu einer Mire vorge-schritten, so wird diese aus der Linie entfernt und bei Seite gesetzt. Da die Markirung ihrer Stellung auf der Bodenplatte bleibt, so kann sie mit Hülfe