

Zeitschrift: Die Eisenbahn = Le chemin de fer

Herausgeber: A. Waldner

Band: 16/17 (1882)

Heft: 16

Artikel: Ueber die verbesserten Goldschmid'schen Aneroide von Hottinger in Zürich

Autor: Koppe, C.

DOI: <https://doi.org/10.5169/seals-10253>

Nutzungsbedingungen

Die ETH-Bibliothek ist die Anbieterin der digitalisierten Zeitschriften. Sie besitzt keine Urheberrechte an den Zeitschriften und ist nicht verantwortlich für deren Inhalte. Die Rechte liegen in der Regel bei den Herausgebern beziehungsweise den externen Rechteinhabern. [Siehe Rechtliche Hinweise.](#)

Conditions d'utilisation

L'ETH Library est le fournisseur des revues numérisées. Elle ne détient aucun droit d'auteur sur les revues et n'est pas responsable de leur contenu. En règle générale, les droits sont détenus par les éditeurs ou les détenteurs de droits externes. [Voir Informations légales.](#)

Terms of use

The ETH Library is the provider of the digitised journals. It does not own any copyrights to the journals and is not responsible for their content. The rights usually lie with the publishers or the external rights holders. [See Legal notice.](#)

Download PDF: 01.04.2025

ETH-Bibliothek Zürich, E-Periodica, <https://www.e-periodica.ch>

INHALT: Ueber die verbesserten Goldschmid'schen Aneroide von Hottinger in Zürich. — Das neue naturhistorische Museum in Bern. — Revue: Ueber die beabsichtigte Innendecoration des Domes zu Mailand. Le tunnel sous la Manche. — Concurrenzen: Concurrenz für Entwürfe zu einer Sühnkirche in St. Petersburg. — Miscellanea: Quaibau in Zürich. Zürcher Strassenbahn. Theaterbrände. Rheinbrücke in Mainz. — Stellenvermittlung.

Ueber die verbesserten Goldschmid'schen Aneroide von Hottinger in Zürich.

Von Dr. C. Koppe, Professor in Braunschweig.

In der Abhandlung: „Die Aneroid-Barometer von Jacob Goldschmid und das barometrische Höhenmessen, Zürich 1877“, habe ich die genannten Aneroide beschrieben, wie sie beim Tode ihres Erfinders eingerichtet waren und durch am Gotthard in grösserem Umfange ausgeführte practische Messungen und Beobachtungen darzuthun mich bemüht, dass gut ausgeführte Goldschmid'sche Instrumente keinem anderen Aneroide an Leistungsfähigkeit und Dauerhaftigkeit nachstehen.

Seit dem Tode Goldschmid's ist sein Nachfolger, Herr Hottinger, bestrebt gewesen, diese Aneroide weiter zu verbessern und zu vervollkommen. Es wurden mancherlei Aenderungen und Modificationen an den Instrumenten angebracht, zu deren richtiger Beurtheilung Beobachtungen in hinreichender Ausdehnung nothwendig waren, um nicht in den Fehler zu verfallen, aus den Eigenthümlichkeiten eines Individuums auf Eigenschaften der Gesamtheit schliessen zu wollen. Um so erwünschter kam mir ein Auftrag des Herrn General Ibañez, die Anfertigung von 42 Aneroiden, Construction Nr. 1, sogenannten Nivellirbarometer, und von vier selbstregistrirenden Aneroidbarographen, welche er für die spanische Landesvermessung bei Herrn Hottinger bestellt hatte, zu beaufsichtigen und sämtliche Instrumente vor ihrer Ablieferung einer eingehenden Prüfung zu unterziehen. Einrichtung und Ausdehnung dieser letzteren wurden mir in liberalster Weise ganz anheim gegeben. Das Folgende enthält die Ergebnisse dieser Untersuchung in etwas detaillirter Form, die, wie ich hoffe, denjenigen, welche sich für solche Messungen interessiren, zur richtigen Beurtheilung der Instrumente nicht unerwünscht sein wird.

Den Motor aller Aneroide bildet eine nahezu luftleer gemachte Büchse aus federhart gewalztem Neusilberblech, deren Deckel entweder durch eine besondere Spannfeder auseinander gehalten werden, oder durch ihre eigene Federkraft dem auf ihnen lastenden Luftdruck das Gleichgewicht halten. Bei den Naudet'schen Instrumenten ist die Spannfeder aus Stahlblech und trägt einen langen Arm, welcher die Bewegung der Büchsenmitte in vergrössertem Maasse auf ein Hebelsystem zur Drehung eines Zeigers überträgt. Bei den Microscopaneroiden von Reitz ist die Büchse durch eine Spiralfeder gespannt und bei Bewegung der Büchsenmitte bewegt sich der lange Hebelarm, welcher vorn die microscopische Scale trägt, um zwei Schneiden als Drehpunkt.

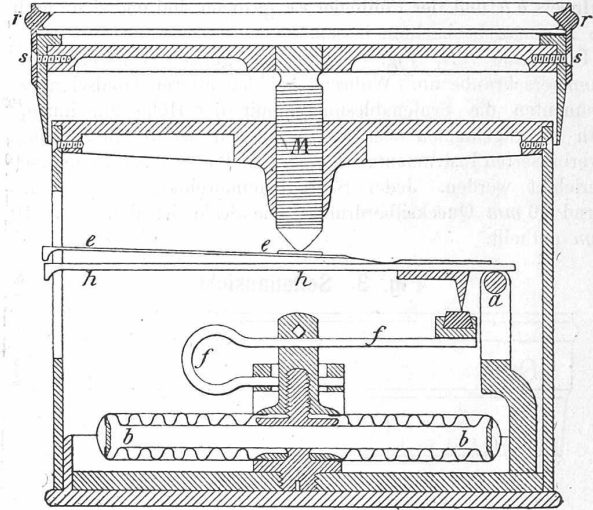
Bei den Goldschmid'schen Instrumenten hatten die Büchsen keine besonderen Spannfedern, sondern das Blech wurde so stark genommen, dass die beiden vor dem Auspumpen der Luft etwas nach Aussen gewölbten Büchsenwände nach dem Auspumpen flach und parallel gespannt erschienen. Die Bewegung der Büchsenmitte bei Aenderungen des Luftdrucks wurde entweder auf ein Hebelsystem übertragen oder mit der Micrometerschraube direct gemessen oder endlich durch Zusammenkuppeln von fünf oder sechs Büchsen, wie bei den Weilenmann'schen und selbstregistrirenden Instrumenten, entsprechend vergrössert.

Es liessen sich weiter noch andere Büchsenformen anführen, wie z. B. solche, bei denen die Feder im Innern angebracht ist etc., für Messinstrumente kommen aber hauptsächlich die vorhin genannten in Betracht.

Die Empfindlichkeit der Instrumente mit einfacher Büchse ist beschränkt und die Transportfähigkeit der zusammengekuppelten Büchsen hat den Erwartungen, zu welchen man nach den Erfahrungen mit den ersten Weilenmann'schen Instrumenten sich be-

reichtigt glaubte, nicht entsprochen. So lange diese Instrumente z. B. durch Tragen am Körper gegen stärkere Erschütterungen geschützt wurden, änderten sie sich sehr wenig, wenn sie aber verschickt wurden, traten starke Aenderungen ein und zwar in der Art, dass Instrumente, welche vorher Wochen und Monate lang constant geblieben waren, nun nicht nur eine einmalige, constante Aenderung erfuhren, sondern sich continuirlich weiter veränderten und längere Zeit gebrauchten, bis sie wieder eine Gleichgewichts- und Ruhelage erreicht hatten. Deshalb sind auch bei den selbstregistrirenden Instrumenten diese Büchsenysteme durch andere ersetzt worden.

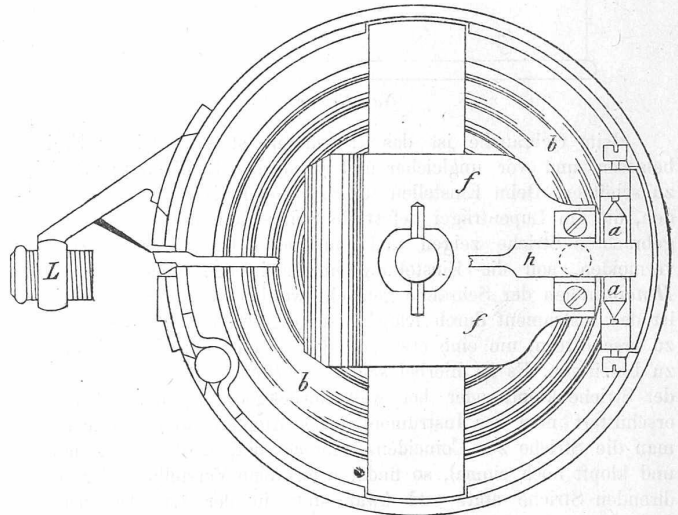
Fig. 1. Schnitt.



Nat. Grösse.

Bei den Goldschmid'schen Aneroiden, Construction Nr. 1, welche vorzugsweise für Ingenieurzwecke dienen und daher möglichst empfindlich sein sollen, wurde, um letzteres zu erreichen, die Bewegung der Büchsenmitte durch einen mit ihr verbundenen festen Arm auf einen Hebel übertragen und entsprechend vergrössert. Da hier nun

Fig. 2. Draufsicht bei weggenommenem Deckel.



Nat. Grösse.

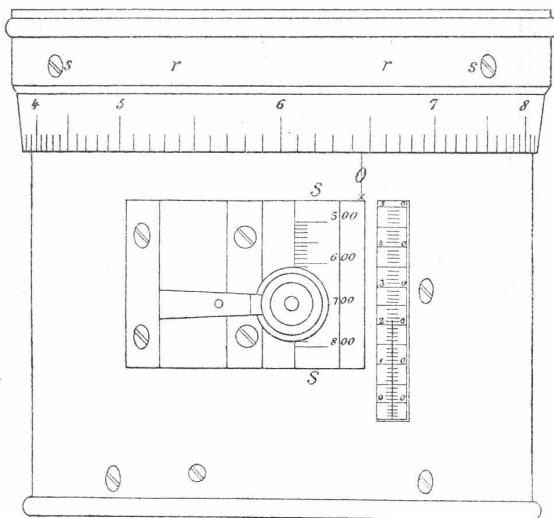
doch einmal eine Hebelübersetzung stattfand, so lag der Gedanke nahe, zur Steigerung der Empfindlichkeit ohne Vergrösserung der Dimensionen eine Büchse mit Spannfeder anzuwenden, so dass der feste Arm nicht nur dieselbe Bewegung macht wie die Büchsenmitte, sondern eine entsprechend grössere, analog wie das Ende der festen Hebelarme bei den Instrumenten von Naudet und Reitz. Die Frage, welche Art Spannfeder den Vorzug verdiene, wurde danach entschieden, dass die Büchsen von Naudet vortreffliche Eigenschaften zeigen und wohl unübertroffen dastehn, während gerade die Spiralfeder bei den Reitz'schen Instrumenten der schwächste Theil zu sein scheint und, soweit ich dies beurtheilen kann, derjenige, welcher

diese so hübsch erdachten Instrumente nicht zu ihrer vollen Leistungsfähigkeit kommen lässt.

Fig. 1, 2 und 3 zeigen das verbesserte Goldschmid'sche Nivellirbarometer Construction Nr. 1 in seiner jetzigen Gestalt und Einrichtung. Die luftleer gemachte Büchse *bb*, Fig. 1 und 2, ist gespannt durch die stählerne Feder *ff* und überträgt mittelst dieser ihre Bewegung auf den um die Axe *a* drehbaren Hebelarm *hh*. Auf diesen ist das Fühlfederchen *ee* aufgeschraubt und der Contact der Micrometerschraube *M*, mit welcher die Bewegung der Büchse bei verändertem Luftdruck gemessen wird und der durch das blosse Gefühl der Hand nicht genau genug ermittelt werden könnte, wird hergestellt durch Coincidenz zweier Striche, welche auf die Stirnflächen des Hebels *hh* und der Fühlfeder *ee* gezogen sind und sich durch die Lupe *L* genau beobachten lassen.

Die Scale *SS*, Fig. 3, gibt die ganzen Umdrehungen der Micrometerschraube an. Während bei den älteren Goldschmid'schen Instrumenten die Scalablesungen mit der Höhe zunehmen, ihr Werth im Allgemeinen aber willkürlich war, ist die Bezifferung bei den verbesserten Instrumenten dem Quecksilberbarometer entsprechend eingerichtet worden. Jeder Schraubenumdrehung entsprechen annähernd 10 mm Quecksilberdruck. Die Scale ist daher von 10 zu 10 mm getheilt.

Fig. 3. Seitenansicht.



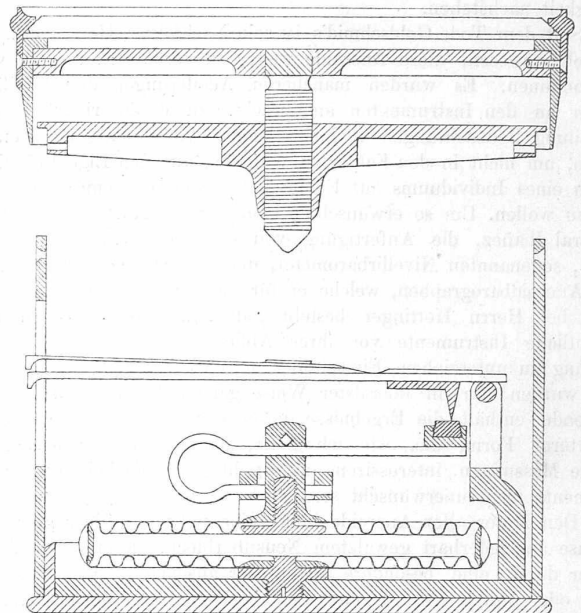
Nat. Grösse.

Beim Gebrauche ist das Instrument stets in seinem Etui zu belassen und vor ungleicher und zu starker Erwärmung möglichst zu schützen. Beim Einstellen soll es *nahe* horizontal gehalten werden, die am Lupenträger befestigte Spitze auf die zur Coincidenz gebrachten Striche zeigen und um todtten Gang der Schraube zu vermeiden, soll die Einstellung immer in demselben Sinne durch *Hineindre*hen der Schraube gemacht werden. Vor jeder Einstellung ist das Instrument durch Klopfen auf den Deckel des Kopfes leicht zu erschüttern, um eine etwaige Trägheit im Spiel des Mechanismus zu beseitigen. Es ist hierbei *sehr wesentlich*, ob man bei Coincidenz der Striche klopft oder bei weit zurückgedrehter Schraube, denn erschüttert man das Instrument durch Klopfen auf den Deckel ehe man die Striche zur Coincidenz gebracht hat, stellt dann genau ein und klopft noch einmal, so findet sofort eine Verstellung der coincidirenden Striche statt und zwar stets in der Art, dass man die Schraube weiter hineindreihen muss, um die Coincidenz von Neuem herzustellen. Ist dies erreicht, so bringt wiederholtes Klopfen *keine* wesentliche neue Verstellung hervor, sondern die Coincidenz bleibt nun unverändert bestehen. Es ist, um genaue Beobachtungen zu erhalten, durchaus nothwendig, die Erschütterung des Instrumentes durch Klopfen stets in der gleichen Weise vorzunehmen, denn wenn man einmal bei zurückgedrehter Schraube, das andere Mal bei Coincidenz der Striche klopft, so können die darauf erhaltenen Ablesungen um einige Zehntel Millimeter differiren. Je nach der Stärke der Fühlfeder kann diese Differenz eine grössere oder geringere sein. Man vermeidet sie, wenn man stets bei gleicher Stellung der Schraube zur Fühlfeder klopft, entweder nach bewerkstelligter Coincidenz der Striche oder bei um ein bestimmtes Maass zurückgedrehter

Schraube. Letzteres Verfahren gab die genaueren Einstellungen und wir haben uns daher die mechanische Regel gemacht, zuerst den unteren Rand des Fühlfederkopfes auf den Strich des Hebels einzustellen, dann auf den Deckel des Instrumentes zu klopfen, hiernach die Striche zur Coincidenz zu bringen mit *vorsichtiger Vermeidung* jeder neuen Erschütterung des Instrumentes und dann abzulesen. An eine solche mechanische Regel gewöhnt man sich sehr rasch und wird ihren Nutzen beim Beobachten bald erkennen. Die ganze Manipulation ist bei ihrer Ausführung ebenso einfach, wie es umständlich ist, sie zu beschreiben.

Hält man ein Aneroid beim Klopfen nicht horizontal, sondern links oder rechts geneigt, so wird man beim Einstellen eine etwas andere Ablesung erhalten, als wenn man das Instrument in horizontaler Lage erschüttert, weil die Axe des Hebels in ihren Lagern etwas Spielraum haben muss. Man soll daher nicht seitwärts, sondern von oben auf den Deckel des horizontal gehaltenen Instrumentes klopfen und dann einstellen. Der Einstellungsfehler wird im Wesentlichen aus zwei Theilen bestehen, einmal aus dem Fehler, den der Beobachter macht, indem er die Striche nicht genau zur Coincidenz bringt und zweitens aus der Verstellung des Hebels in seinen Axenlagern beim Klopfen auf das Instrument. Nennt man den ersteren *o*, den zweiten *s*, so wird der Einstellungsfehler

Fig. 4. Schnitt bei weggenommenem Deckel.



Nat. Grösse.

$e = + o + s$ und $e^2 = o^2 + s^2$ sein. Von einem Ablesungsfehler als solchem kann hier abgesehen werden, da die Theilung hinreichend gross ist, um die Hundertel sicher schätzen zu können. Den mittleren Betrag der Fehler *o* und *e* kann man ermitteln, wenn man das Instrument wiederholt einstellt, das eine Mal ohne Erschütterung desselben, das zweite Mal, nachdem man vor jeder Einstellung auf dasselbe geklopft hat. Es wurden mit den 44 zur Untersuchung herbeigezogenen Instrumenten zur Bestimmung von *o* und *e* je vier Beobachtungsreihen gemacht, zur Hälfte von mir, zur andern Hälfte von Herrn Ingenieur Scheiblauber, mit dem ich die ganze Untersuchung gemeinschaftlich durchgeführt habe.

Um Aenderungen des Luftdruckes möglichst zu vermeiden, wurden die Instrumente zweimal unmittelbar hintereinander eingestellt. Die Summe der Quadrate der Einstellungsdivergenzen Δ_1 der ersten Reihe und Δ_2 der zweiten Reihe, deren jede gleich der algebraischen Summe zweier Einstellungsfehler ist, war ohne Erschütterung $(4 \times 44) \Delta_1^2 = 352 o^2 = 0,3128 \text{ mm}$, mit Erschütterung durch Klopfen $(4 \times 44) \Delta_2^2 = 352 e^2 = 0,3256 \text{ mm}$. Das Quadrat des mittleren Fehlers einer einmaligen Einstellung wird daher

ohne Erschütterung $o^2 = 0,0009$ und $o = \pm 0,03 \text{ mm}$,
mit „ „ $e^2 = 0,0009$ und $e = \pm 0,03 \text{ mm}$.

(Fortsetzung folgt.)