

Aus der Maschinenhalle der schweizerischen Landesausstellung

Autor(en): [s.n.]

Objektyp: **Article**

Zeitschrift: **Schweizerische Bauzeitung**

Band (Jahr): **1/2 (1883)**

Heft 18

PDF erstellt am: **19.09.2024**

Persistenter Link: <https://doi.org/10.5169/seals-11061>

Nutzungsbedingungen

Die ETH-Bibliothek ist Anbieterin der digitalisierten Zeitschriften. Sie besitzt keine Urheberrechte an den Inhalten der Zeitschriften. Die Rechte liegen in der Regel bei den Herausgebern.

Die auf der Plattform e-periodica veröffentlichten Dokumente stehen für nicht-kommerzielle Zwecke in Lehre und Forschung sowie für die private Nutzung frei zur Verfügung. Einzelne Dateien oder Ausdrucke aus diesem Angebot können zusammen mit diesen Nutzungsbedingungen und den korrekten Herkunftsbezeichnungen weitergegeben werden.

Das Veröffentlichen von Bildern in Print- und Online-Publikationen ist nur mit vorheriger Genehmigung der Rechteinhaber erlaubt. Die systematische Speicherung von Teilen des elektronischen Angebots auf anderen Servern bedarf ebenfalls des schriftlichen Einverständnisses der Rechteinhaber.

Haftungsausschluss

Alle Angaben erfolgen ohne Gewähr für Vollständigkeit oder Richtigkeit. Es wird keine Haftung übernommen für Schäden durch die Verwendung von Informationen aus diesem Online-Angebot oder durch das Fehlen von Informationen. Dies gilt auch für Inhalte Dritter, die über dieses Angebot zugänglich sind.

INHALT: Aus der Maschinenhalle der Schweizerischen Landesausstellung. — Die Schweizerische Landesausstellung 1883. — Patentliste. Mitgeteilt durch das Patent-Bureau von Bourry-Séquin & Co. in

Zürich. — Miscellanea: Aussichten für fremde Techniker in Rumänien. Verwaltungsrath der rumänischen Bahnen. Accumulatoren. † C. J. Mylius. Schweizerische Landesausstellung.

Aus der Maschinenhalle der Schweizerischen Landesausstellung.

Die Maschinenhalle unserer Landesausstellung bietet eine solche Fülle interessanter Objecte, dass wir uns entschlossen haben die wichtigsten und hervorragendsten derselben einer detaillirten Besprechung in unserer Zeitschrift zu unterziehen.

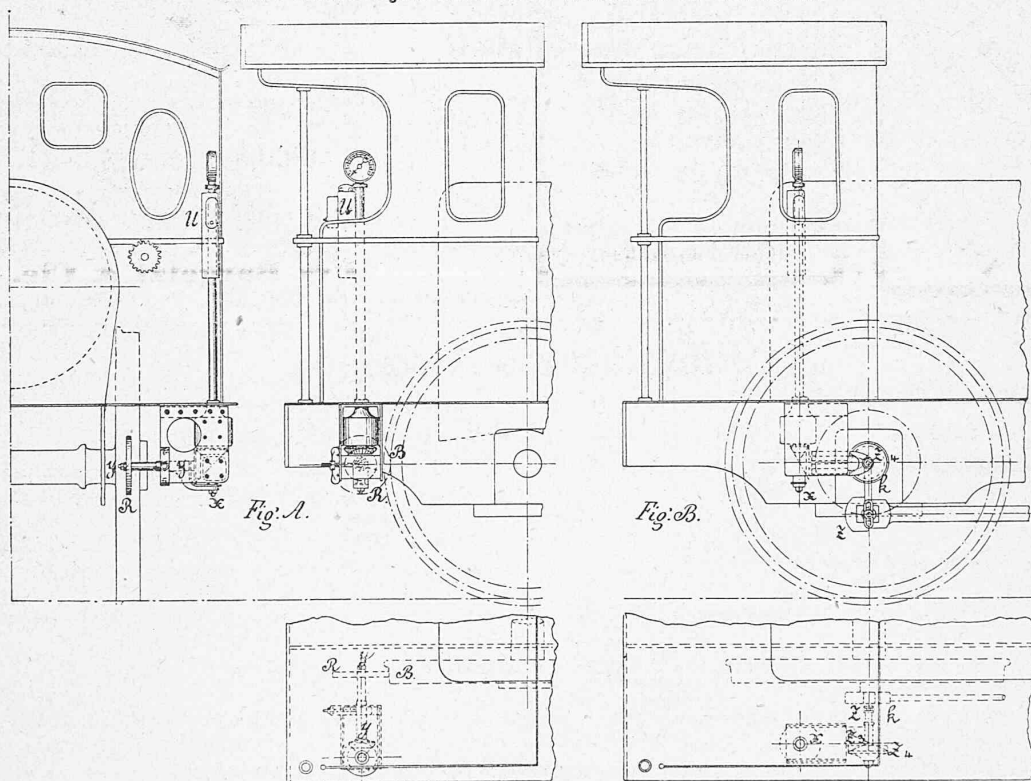
Wir beginnen mit einem kleinen Apparate, der aber schon in seiner ursprünglichen Construction das höchste Interesse der Fachmänner in Anspruch genommen hat und der in einer Reihe von Zeitschriften dargestellt und besprochen worden ist.

Es ist dies der vom Vereine deutscher Eisenbahnverwaltungen preisgekrönte Geschwindigkeitsmesser für Locomotiven von Maschineningenieur A. Klose in Rorschach.

jenige Geschwindigkeit vor Augen führt, welche die von ihm gefahrene Locomotive in jedem Augenblick besitzt, und welcher nach zurückgelegter Fahrt die verschiedenen stattgehabten Fahrgeschwindigkeiten, sowie die Aufenthalte und Rangirbewegungen auf den Stationen, behufs Controle derselben nach Zeit und Geschwindigkeit, verzeichnet.

Der Apparat beruht auf Messung der in einem astatisch aufgehängenen Körpersysteme bei verschiedenen Umdrehungsgeschwindigkeiten auftretenden Centrifugalwirkungen; dieselben werden durch einen Zwischenmechanismus auf eine Feder übertragen, welche hierdurch eine solche Spannung erfährt, dass jeder bestimmten Umdrehungsgeschwindigkeit eine bestimmte Federspannung und Stellung entspricht; mit dieser bestimmten Stellung ist eine bestimmte Stellung der Theile des Mechanismus verbunden und diese wird je weilen zum Anzeigen und Aufzeichnen der Umdrehungsgeschwindigkeit benutzt. Der Apparat ist mechanisch derart mit der Locomotive verbunden, dass er die gleiche Touren-

Klose's Geschwindigkeitsmesser neuer Construction für Locomotiven.



Adaptirung an der Locomotive. Masstab 1 : 40.

Derselbe ist ausgestellt in dem von der Werkzeug- und Maschinenfabrik Oerlikon occupirten Raume, sowie in Gruppe 21. Transportmittel in der Ausstellung der Maschineninspection der Vereinigten Schweizerbahnen.

Durch die zuvorkommende Gefälligkeit unseres Collegen Hrn. Inspector Klose sowohl, als auch der Direction der Werkzeug- und Maschinenfabrik Oerlikon, welche den Klose'schen Geschwindigkeitsmesser anfertigt, sind wir in die angenehme Lage versetzt worden, heute schon eine Darstellung und Beschreibung der neuesten Construction desselben unsern Lesern vorzulegen.

Beschreibung des Geschwindigkeitsmessers.

Der nachstehend beschriebene Geschwindigkeitsmesser ist ein Apparat, welcher dem Locomotivführer stets die-

zahl macht, wie eine Achse der Locomotive; da die Umdrehungsgeschwindigkeiten der Achse proportional der fortschreitenden Bewegung der Locomotive sind, so wird die Grösse dieser fortschreitenden Bewegung durch den Apparat angezeigt.

Der Apparat selbst besteht immer aus einer Rotationsachse xx_1 , dem astatischen Körpersystem SS_1 und ll_1 und der Feder ff_1 .

Die Rotationsachse hat eine solche Gestalt, dass sie eine astatische Aufhängung des Körpers SS_1 , welcher gewöhnlich eine Scheibe ist, gestattet; dieser Körper besitzt in seiner mittleren Normalebene durch die Rotationsachse einen Schlitz, in welchem sich ein Angriffspunct d befindet; von diesem geht eine Zugstange l_1 nach der Rotationsachse, und zwar so, dass sich der Punct l_1 stets in der

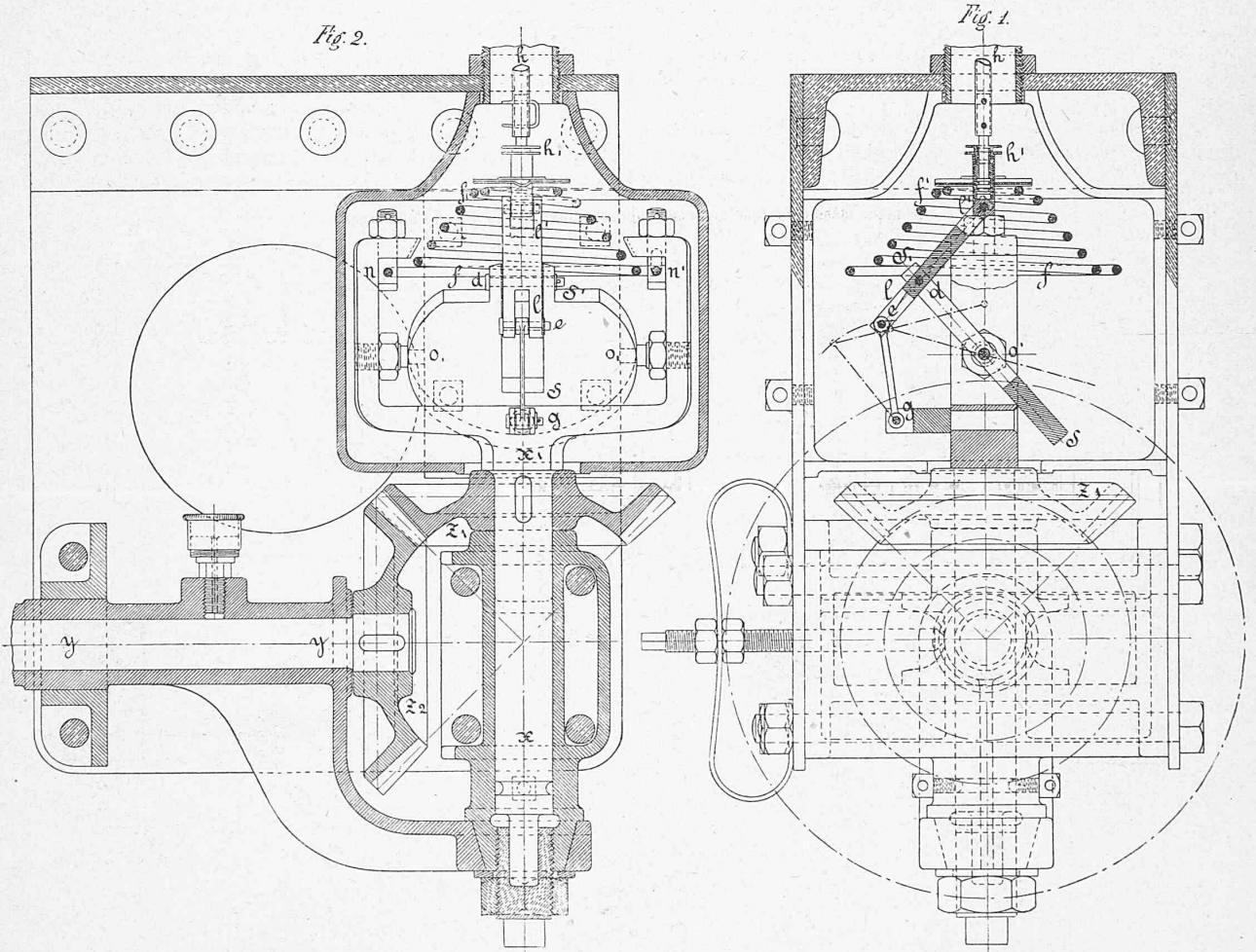
Rotationsachse bewegen muss; in dieser gleichen Achse ist eine Feder f angebracht, welche den verschiedenen Centrifugalkräften bei verschiedenen Stellungen das Gleichgewicht hält; die Stellungen, welche hierbei jeweils der Punkt l_1 einnimmt, werden zur Ablesung und Aufzeichnung benutzt.

Wesentliche Bedingung für den Apparat ist, dass das Körpersystem SS_1 und ll_1 (Scheibe und Zugstange) vollkommen astatistisch aufgehängt sind, so dass Bewegungen, welche die Rotationsachse ausser ihrer Drehung macht, einen merklichen Einfluss auf das Körpersystem nicht haben; es ist diese dadurch ermöglicht, dass Form und Grösse der Lenkerstange ll_1 jeweils so gewählt ist, dass die Kräftewirkung des Lenkers ll_1 im Punkte d genau diesen Ausschnitt ersetzt.

Auf diese Weise zeigt sich das Körpersystem gegen Stösse und parallele Kräfte vollkommen unempfindlich.

dem Punkt l_1 der Zugstange keine andere Bewegung zu gestatten, als eine Verschiebung in der Rotationsachse; es besorgt dasselbe also die zwangläufige Geradföhrung des Punktes l_1 in Richtung der Rotationsachse xx_1 . An den Punkt l_1 ist nun mittels Bolzens ein sich frei in der Rotationsachse bewegendes Stängelchen $l_1 b$ angeschlossen, auf den untern Theil dieses Gestänges wirkt die Feder ff_1 , welche mit dem andern Ende in den Punkten n , in fester Verbindung mit der Rotationsachse sich befindet, die zu diesem Zwecke und zur Erfassung der Schwungmasse SS_1 bei $e_1 o_1$ gabelförmig gestaltet ist; es rotiren mithin Feder und Schwungmassen mit der Rotationsachse, ebenso der untere Theil des Stängelchens $l_1 b$; beim Punkte b_1 befindet sich an letzterem eine topfförmige Kuppelung mit einem kleinen Kammzäpfchen, so dass ab dem Punkte b_1 die Fortsetzung des Stängelchens nur noch Bewegung in

Klose's Geschwindigkeitsmesser neuer Construction für Locomotiven.



Schnitt durch den Rotationskörper. Masstab 1 : 4.

Die Längen $o_1 d$ und $d l_1$ sind bei den Ausführungen immer gleich, und der Schwingungswinkel der Scheibe ist so begrenzt und gewählt, dass der Punkt l_1 , in Combination mit der Kräftezerlegung durch den Lenker, Geschwindigkeiten anzeigt, welcher Umdrehungszahlen der Achse xx_1 von 0 bis 1750 Touren pro Minute entsprechen.

Die Ausführung des Apparates geschieht in zwei Hauptformen, entweder nach der Anordnung Tafel I, Figur A_0 und A_1 , Antrieb mittels gepresster Frictionsscheibe, oder nach Figur B_0 und B_1 , Antrieb mittels Schleifkurbel von einem rotirenden Punkte des Gestänges.

Die Rotationsachse xx_1 erfasst mittels der Zäpfchen o_1 und o_2 den Schwungkörper SS_1 , an welchem mittels des Böldchens d die Zugstange ll_1 angeschlossen ist; diese Zugstange wird noch im Punkte e von einem leichten Gegenlenkerstängelchen eg erfasst, welches einzig den Zweck hat,

Richtung der Rotationsachse erhält. Es ist klar, dass bei verschiedenen Umdrehungsgeschwindigkeiten das Stängelchen $l_1 b$ mehr oder minder aus der rohrförmigen Umkleidung desselben hervorragen wird; dieses Stängelchen wirkt nun vom Punkte b , mechanisch verbunden, auf die Gabel p in der Zeigerblattdose; diese Gabel trägt am einen der beiden Zinken Zähne, und bewegt mittels derselben das Rädchen q , auf dessen Achse ein Zeiger r steckt; dieser Zeiger befindet sich vor einem Zeigerblatte; derselbe zeigt jeweiligen die Geschwindigkeit in Kilometern per Stunde auf denselben an.

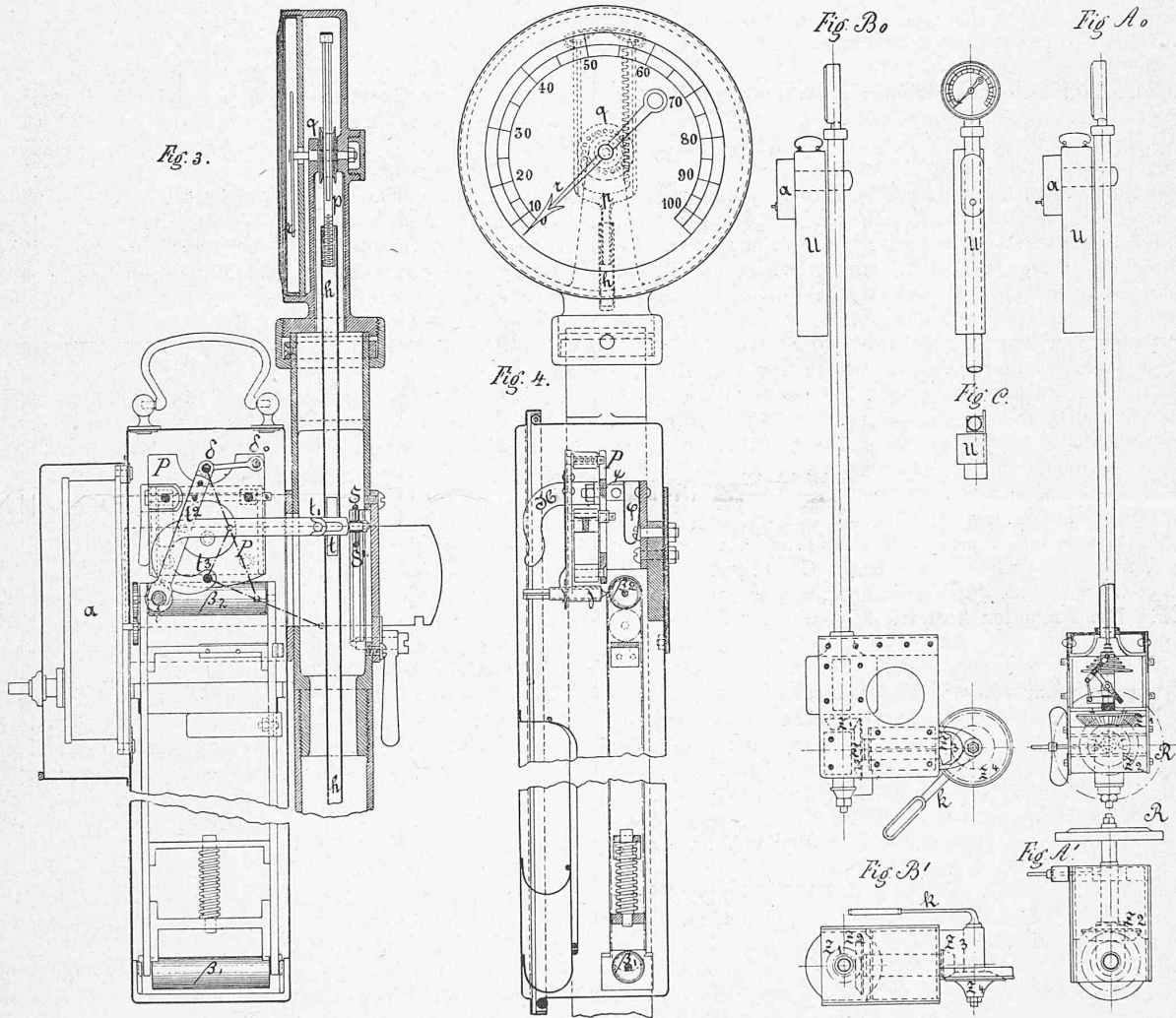
Die Aufzeichnung der Fahrgeschwindigkeit geschieht in dem Schreibapparate U , welcher leicht abnehmbar und verschliessbar ist; derselbe besteht im Wesentlichen aus einer Uhr a , welche mittels gleich grosser Zahnrädchen eine Welle β_2 in einer Stunde einmal umdreht; über diese

Welle β_2 und über die Rolle β_1 läuft ein Papierstreifen ohne Ende und es wird derselbe mithin von dem Uhrwerk bewegt. Vor der Welle β_2 lässt sich ein Schreibstift η bewegen und auf einen beliebigen Punkt in der Breite des Streifens einstellen; diese Einstellung geschieht durch das erwähnte Stängelchen $l_1 b$, und zwar durch das in dasselbe eingeschaltete Schlitzstück t_1 , welches durch das daran sitzende Röllchen q in der Coulissee q_1 verticale Führung erhält. Von diesem Schlitzstück wird der Stift t_1 des im Punkte t_3 gelagerten Lenkhebels $t_3 t_2 t_1$ bewegt und dieser Lenkhebel erfasst bei a den Gegenlenker $\gamma t_2 S$, welcher am Ende γ den Schreibstift trägt und am Ende S von dem Hilfslenker SS_0 gefasst wird. — Die Punkte t_3 und S_0 sind auf der Platte P solid gelagert, welche Platte bei abgenommenem Schreibapparat mittels der Handhabe H um den Punkt q drehbar angeordnet ist, damit die Rahmen

Der Antrieb des Apparates resp. der Rotationsachse xx erfolgt, wo irgend thunlich, am einfachsten durch die Frictionsrolle R ; dieselbe ist für gewöhnliche Verhältnisse von 1 m Umfang gewählt und wird an entsprechender Stelle an die Bandage B angepresst; diese Rolle R sitzt auf der Achse yy , welche das conische Rad Z_2 trägt, das in ein entsprechendes Rad Z_1 der Achse xx_1 eingreift; die Achse yy ist um xx_1 drehbar gelagert, so dass sie oscilliren und allfälligen Ungleichheiten und Abnützungen der Bandage folgen kann. Eine Anordnung dieser Art zeigt speciell Figur A auf Pg. 111.

Ist diese Art der Anbringung nicht thunlich, so kann der Antrieb auch durch eine Kurbel k erfolgen wie auf Pg. 113 Figur B_0 und B^1 und auf Pg. 111 Figur B darstellt. Die Achse xx_1 wird mittels der Räder $Z_1 Z_2$ und $Z_3 Z_1$ durch die Kurbel k gedreht, welche selbst einen Schlitz hat, in

Klose's Geschwindigkeitsmesser neuer Construction für Locomotiven.



Schreibapparat U. Masstab 1 : 4.

Gesamtansicht. Masstab 1 : 20.

mit den Rollen $\beta_2 \beta_1$ ausgebracht werden können; die Platte P wird durch die kräftige Feder q in ihrer functionsgerechten Stellung gehalten. — Der Schreibapparat ist bei den ausgeführten Apparaten gewöhnlich derart eingerichtet, dass ein Millimeter Länge des Streifens einer Minute Zeit entspricht, so dass mit dem Maassstab direct Aufenthalte und Fahrzeiten abgemessen werden können; diese Theilung ist hinreichend genau für die gewöhnlichen Zwecke und ermöglicht den ganzen Tagesdienst einer Locomotive auf einem mässig langen Streifen in übersichtlicher Weise zu erhalten.

Die Geschwindigkeitshöhen werden von 10 zu 10 km auf den zur Verwendung kommenden Streifen vorgedruckt.

den ein rotirender Stift Z der Locomotive eingreift, der am einfachsten an einer Kuppelstange oder im Kuppelzapfen eingeschraubt ist.

Es ist klar dass in diesem Falle die Theilung abhängig vom Triebraddurchmesser ist und jede Gattung Locomotiven mit andern Triebraddurchmessern eine andere Theilung verlangt.

Es wird aus der vorhergehenden Specialbeschreibung hervorgehen, dass bei Rotation der Hauptachse x des Apparates das astatische Schwungkörpersystem sich mehr oder minder zur Achse xx_1 geneigt stellt; das Maass dieser Neigung wird durch die Feder, resp. ihre Spannkraft bestimmt, mittels eines Stängelchens auf dem Zeigerblatt angezeigt

und im Schreibapparat auf der Stelle des Papiers verzeichnet, welche zur betreffenden Zeit unter dem Schreibstifte sich befindet.

Da die Massen ganz astatisch gemacht und die sonstigen Gewichte ausbalancirt oder compensirt sind, so zeigt der Apparat vollkommen ruhig und derselbe erzeugt scharfe Geschwindigkeitsdiagramme. (Schluss folgt.)

Die schweizerische Landesausstellung 1883.

II.

Auf dem linkseitigen Ufer der Sihl, dem Industriequartier, erhebt sich die Maschinenhalle mit den später hinzugekommenen Anbauten für Hygiene und Rettungswesen, Nahrungs- und Genussmittel, Chemie, Landwirthschaft und Verkehrswesen, ferner eine Bierhalle (Pl. A), ein Restaurationsgebäude (Pl. F), das Kesselhaus (Pl. D), mit einem 30 m hohen Kamin, nebst einer Reihe grösserer und kleinerer Einzelbauten, auf welche wir später zurückkommen werden.

Die eigentliche Maschinenhalle ohne Anbauten ist in Form eines rechten Winkels gebaut und deren Gesamtlänge beträgt 254 m. Sie besteht, ähnlich wie die Industriehalle, aus drei aneinander gereihten Hallen, deren mittlere die grösste ist. Die Mittelhalle hat eine Breite von 24 und die beiden Seitenhallen haben eine solche von 15,5 m. Die Höhe der Mittelhalle beträgt 18 und diejenige der Seitenhallen 11 m. Im Scheitel des Winkels erhebt sich die Rotunde mit einer Gesamthöhe von 27 m. In die Laterne der Rotunde führt eine Treppe von 106 Stufen.

Der Bau der Maschinenhalle wurde von den HH. Locher & Co. in Zürich ausgeführt. Derselbe begann am 21. Juli 1882 und war schon am 10. November vollendet. Die Maschinenhalle mit Rotunde und den Anbauten gegen den Garten bedeckt einen Flächenraum von 12 080 m². Die Kosten des Baues inclusive Decorationen betragen 195 000 Fr., wozu noch 27 600 Fr. für die Transmissionen, das Kesselhaus, die Dampf- und Wasserleitung und das grosse Kamin kommen, nebst 19 500 Fr. für Planie, Gasleitung, Geleiseanlagen etc., so dass sich die Gesamtkosten auf 242 100 Fr. belaufen. Die Anbauten kosteten 86 530 Fr.

Die Bierhalle (Pl. A) steht links vom südöstlichen Haupteingang der Maschinenhalle. Dieselbe bedeckt eine Fläche von ungefähr 500 m². Die Baukosten betragen rund 13 000 Fr.; die hintere Wand schmücken Schweizerlandschaften von Gischard in Zürich. Abends wird die Halle durch einen grossen Siemens-Gasbrenner erhellt. Der bereits erwähnte Haupteingang zur Maschinenhalle wird durch einen von den HH. Architekten Chiodera und Tschudi entworfenen Porticus, der aus den Hüttenproducten der von Roll'schen Eisenwerke componirt ist, geschmückt.

Mit dieser ersten Beschreibung des Ausstellungsplatzes wollen wir einen orientirenden Rundgang verbinden.

Wir treten durch den Haupteingang hinter der Aussteighalle des Zürcher Bahnhofes ein und wenden uns sofort nach der Industriehalle, indem wir uns durch die Gruppenabtheilungen 6, 2, 1 und 5 der Hauptaxe des Gebäudes folgend vorwärts bewegen. Hier sind die Erzeugnisse der Textilindustrie in schöner, einheitlicher und übersichtlicher Weise geordnet. Einen wohlthuenden Eindruck machen die planvoll gearbeiteten Glaskästen, von denen einzelne durch ihre Grösse sowohl als durch ihre stilgerechte Ausführung die Aufmerksamkeit in erhöhtem Maasse auf sich ziehen. Wir erwähnen hier in erster Linie die Vitrine von J. J. Rieter & Co. in Winterthur, welche uns zwar von der Pariser Weltausstellung her noch bekannt ist. Neu und originell ist die in einem enormen gläsernen Kasten eingeschlossene Baumwoll-Fontaine der Firma Heinrich Kunz. Ferner die von den Architekten Martin und Pfister entworfenen Kästen der Firma R. Stehli-Hausheer und Sohn und J. Zurrer in Hausen mit Seidenstoffen.

Für Jeden, den die Ausdehnung und Vertheilung der

schweizerischen Industrien interessirt, kann die zwischen Gruppe 1 und 2 aufgestellte grosse Schweizerkarte zum Studium empfohlen werden. Dieselbe wurde im Auftrage des Centralcomités von Hrn. Schlatter in St. Gallen ausgearbeitet und von der Firma Wurster & Randegger in Winterthur ausgeführt.

In den beiden Gruppenabtheilungen 1 und 2 ist es namentlich die Pracht und die schöne, geschmackvolle Zusammenstellung der Farben, welche jedem Besucher imponiren wird. Wir treten nun unter die Kuppelbaute im Centrum des Gebäudes. Hier hat die Uhrenindustrie und die Bijouterie ihre hochberühmten Erzeugnisse ausgestellt. In der Gruppe 32, welche links und rechts vom Mittelschiff placirt ist, fallen vor Allem die schönen Ausstellungen von Hipp in Neuenburg, Hottinger & Co. in Zürich und Zehnder in Basel in die Augen. Wir behalten uns vor, über diese höchst interessante Gruppe ein einlässliches Referat zu bringen, sowie auch über die nicht minder bedeutende Gruppe 36 Cartographie, welche im linken Seitenschiff unmittelbar daneben placirt ist.

Wir gehen nun durch dieses Seitenschiff wieder zurück durch die Gruppen 33, 9, 6 am Haupteingang vorbei und durch das rechte Seitenschiff hinunter durch die Gruppenabtheilungen 3, 4, 14, 32 nach Gruppe 34. Hier folgt das Vervielfältigungswesen, welches eine Reihe sehr schöner Ausstellungen aufweist, auf welche wir vorläufig bloss aufmerksam machen wollen. Das Gleiche ist der Fall bei der nun folgenden Gruppe 8, Papierindustrie, sowie bei Gruppe 10 und 11, Holzschnitzerei und Möbel, von welcher letzterer wir nur die am Eröffnungstage vollständig fertige Zimmereinrichtung von Heer-Cramer in Lausanne hervorheben wollen und die wohl eine der schönsten der ganzen Gruppe sein wird.

Das Innere desselben zeigt einen Vorplatz und vier Zimmer: Rechts das Esszimmer aus polirtem Nussbaum, mit gestickten St. Galler Vorhängen. Links das Schlafzimmer, mit Certonne ausgeschlagen (welche eigens für diesen Zweck fabricirt wurde); dieselbe ist mit schweizerischen Alpenpflanzen bedruckt. Hinten, rechts, befindet sich ein kleiner Salon nach englischem Geschmack, schwarz mit Bronze-Einlagen, blauer Draperie, zierlichen Phantasiemöbeln, Bibliothek und Kamin. Gegenüber ist ein Salon im Stile Louis XVI mit Erker. Ueber dessen Ballustrade hinaus erblickt man einen Theil des Fenstersee's, mit dem Schloss Chillon im Vordergrund; ein Gemälde von effectvoller Beleuchtung und magischer Wirkung.

Am äussersten westlichen Ende der Industriehalle ist der wie wir glauben höchst gelungene Versuch gemacht worden, eine vollständige und umfassende Uebersicht des gesammten schweizerischen Unterrichts- und Bildungswesens, ferner der Vereine und Anstalten für gemeinnützige Zwecke und der Berufsvereine und Genossenschaften zur Darstellung zu bringen.

Wir treten nun ins Freie. Links am Ufer der Sihl liegt ein besonderes Pavillon für Photographie und ein solcher mit Bildhauerarbeiten von Wethli in Zürich, rechts steht das durch eine Brandmauer von der Industriehalle getrennte Restaurationsgebäude. Dasselbe hat im Ganzen Raum für ca. 600 Personen. Die Kosten des Rohbaues betragen 31 000 Fr., hiezu kommt noch die Ausstattung für den Wirthschaftsbetrieb und die Decoration. Auf der Seite gegen die Sihl befindet sich die Weinstube, entworfen von Architect Martin und ausgeführt vom Gewerbeverein (20 Handwerker) Riesbach unter der Leitung von Baumeister Nabholz. Neben der Restauration ist der Speisesaal mit einem von Perrin-Choppard in Bern gelieferten Orchestrium. Der Saal ist originell mit Früchtebouquets decorirt. Die hintere Wand schmücken überlebensgrosse allegorische Figuren, die Helvetia mit Handel, Industrie, Wissenschaft und Kunst darstellend.

Auf der andern Seite des Mitteleingangs, symmetrisch gegenüber dem Restaurationsgebäude placirt, ist der Anbau für Gruppe 41, Hôtelwesen. Derselbe enthält die Collectivausstellungen des Vereins schweizerischer Gastwirthe, sowie verschiedene andere schweizerische Collectivausstellungen auf dem Gebiete des Hôtelwesens. Auch diese Ausstellung