

Zeitschrift: Schweizerische Bauzeitung
Band: 9/10 (1887)
Heft: 5

Inhaltsverzeichnis

Nutzungsbedingungen

Die ETH-Bibliothek ist die Anbieterin der digitalisierten Zeitschriften. Sie besitzt keine Urheberrechte an den Zeitschriften und ist nicht verantwortlich für deren Inhalte. Die Rechte liegen in der Regel bei den Herausgebern beziehungsweise den externen Rechteinhabern. [Siehe Rechtliche Hinweise.](#)

Conditions d'utilisation

L'ETH Library est le fournisseur des revues numérisées. Elle ne détient aucun droit d'auteur sur les revues et n'est pas responsable de leur contenu. En règle générale, les droits sont détenus par les éditeurs ou les détenteurs de droits externes. [Voir Informations légales.](#)

Terms of use

The ETH Library is the provider of the digitised journals. It does not own any copyrights to the journals and is not responsible for their content. The rights usually lie with the publishers or the external rights holders. [See Legal notice.](#)

Download PDF: 22.11.2024

ETH-Bibliothek Zürich, E-Periodica, <https://www.e-periodica.ch>

INHALT: Ueber den Einfluss der Zwischen-Düsen beim Locomotiven-Blaserohr. Von Albert Fliegner, Prof. der theor. Maschinenlehre am eidgen. Polytechnikum. — Aus dem Festbericht des fünfzigjährigen Bestehens des Schweiz. Ingenieur- und Architekten-Vereins am 24. und 25. Juli 1887 in Solothurn. — Grundsätze für das Verfahren bei öffent-

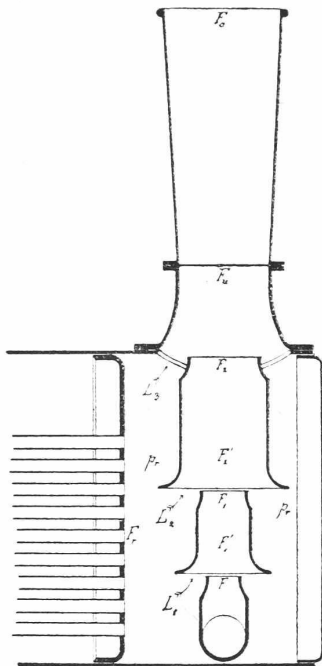
lichen architectonischen Concurrenzen. — XXXII. Versammlung und Feier des fünfzigjährigen Bestehens des Schweiz. Ingenieur- und Architekten-Vereins den 24. und 25. Juli 1887 in Solothurn. — Miscellanea: Ein neues Strassenproject für Bern. — Correspondenz.

Ueber den Einfluss der Zwischen-Düsen beim Locomotiven-Blaserohr.

Von Albert Fliegner, Prof. der theor. Maschinenlehre am eidgen. Polytechnikum.

Zweck der nachstehenden Untersuchung ist, zu ermitteln, ob und in welcher Art die in America typischen, aber auch sonst gelegentlich angewandten *Düsen* zwischen dem Blaserohr und der Esse einer Locomotive auf die Zugerzeugung von Einfluss sind, sowie etwaige Constructionsregeln für dieselben herzuleiten.

Die Untersuchung ist eine Erweiterung der bekannten Zeuner'schen Theorie des Blaserohres und stützt sich auf die nämlichen Annäherungen, wie jene. Nur in einem Punkte weiche ich von der Zeuner'schen Auffassung ab, und werde ich diese Abweichung an der betreffenden Stelle begründen. Ich halte es aber doch für angezeigt, nicht nur einfach auf



jene Quelle zu verweisen, sondern ziehe es vor, den ganzen Gang der Entwicklung, wenigstens in seinen Hauptpunkten, anzugeben.

Um die Formeln in allgemeinerer Gestalt zu erhalten, habe ich gleich zwei Düsen übereinander angenommen, welche Zahl auch vorkommt. *) Aus demselben Grunde habe ich, wie die nebenstehende Figur zeigt, die Düsen ein Stück weit cylindrisch vorausgesetzt und sie oben mit einer engeren Ausmündung versehen. Die untere Erweiterung kommt dagegen bei der Rechnung nicht in Betracht.

In der Figur sind nur die Bezeichnungen für die Querschnitte eingetragen. Die Geschwindigkeiten, Widerstandscoefficienten und Pressungen sollen die gleichen Indices erhalten, wie die Querschnitte, auf welche sie sich beziehen. Der Druck in der Rauchkammer muss und darf dabei an allen Stellen gleich gross angenommen werden. Da ausserdem die Pressungs-Differenzen, unter deren Einfluss die

Bewegungen erfolgen, nur ziemlich klein sind, so darf man den Druck in den Mündungsebenen: F des Blaserohres, F_1 und F_2 der Düsen und F_r der Rauchröhren, gleich demjenigen in der Rauchkammer setzen. Ebenso ist der Druck im oberen Essenquerschnitt F_0 gleich dem Atmosphärendruck p_0 . Die Pressungen sollen übrigens von vorneherein als *Differenzen gegenüber dem Atmosphärendruck* eingeführt werden. Es bezeichnet also:

p den *Blaserohr-Ueberdruck*; der absolute Druck wäre daher $(p_0 + p)$ *kg/qm*. (Hat der Dampf in den Abdampfröhren eine grössere Geschwindigkeit, so kann die zugehörige Geschwindigkeitshöhe schon in p addirt vorausgesetzt werden.)

p_r die *Depression in der Rauchkammer*; der absolute Druck ist $p_0 - p_r$.

Alle übrigen Pressungen, p_i , sind kleiner als der Atmosphärendruck eingeführt, ihr absoluter Werth ist also $p_0 - p_i$.

Ferner soll bezeichnen:

D das in jeder Secunde ausströmende Dampfgewicht,
 L das in jeder Secunde angesaugte Gewicht von Rauchgasen,

L_1, L_2, L_3 die Theile der Rauchgase, welche zwischen Blaserohr und erster Düse, zwischen beiden Düsen und zwischen der zweiten Düse und der Esse abströmen.

Endlich soll für das Verhältniss der beiden an jeder Düse vorkommenden Querschnitte die Bezeichnung eingeführt werden:

$$\frac{F_1}{F'_1} \equiv \alpha_1, \dots, \frac{F_2}{F'_2} \equiv \alpha_2. \quad (1)$$

Um überhaupt eine Formelentwicklung durchführen zu können, muss man nun die Annahme machen, dass die durch die Blaserohrvorrichtung strömenden elastischen Flüssigkeiten, der Dampf und die Rauchgase, unter sich gleiches und an allen in Frage kommenden Punkten constantes spezifisches Gewicht, γ , besitzen. Dann berechnen sich die Geschwindigkeiten nach den gewöhnlichen hydraulischen Formeln. Man erhält daher für die einzelnen Theile der Vorrichtung folgende Gleichungen, in welchen theilweise von vorneherein neue kürzere Bezeichnungen eingeführt werden sollen:

für das Ausströmen des Dampfes aus dem Blaserohr:

$$(1 + \zeta) \frac{w^2}{2g} \equiv \frac{w^2}{\varphi g} = \frac{p + p_r}{\gamma}; \quad D = F w \gamma; \quad (2)$$

für den Durchtritt der Rauchgase durch Aschenfall, Rost, Brennstoffschicht und Rauchröhren in die Rauchkammer:

$$(1 + \zeta_r) \frac{w_r^2}{2g} \equiv \frac{w_r^2}{\varphi_r g} = \frac{p_r}{\gamma}; \quad L = L_1 + L_2 + L_3 = F_r w_r \gamma. \quad (3)$$

Durch die beiden Düsen strömen folgende Gewichte, und für die beiden Geschwindigkeiten in jeder ergeben sich daraus nach (1) folgende Beziehungen:

$$D + L_1 = F'_1 w'_1 \gamma = F_1 w_1 \gamma; \quad w'_1 = \alpha_1 w_1; \quad (4)$$

$$D + L_1 + L_2 = F'_2 w'_2 \gamma = F_2 w_2 \gamma; \quad w'_2 = \alpha_2 w_2. \quad (5)$$

Durch die Esse strömt nach Figur und nach Gl. (2) und (3):

$$D + L = F_u w_u \gamma = F_0 w_0 \gamma = F w \gamma + F_r w_r \gamma. \quad (6)$$

Der durch das Blaserohr ausströmende Dampf D und die in die untere Düse eintretende Luftmenge L_1 legen sich an die Düsenwandung in dem Querschnitt F'_1 unter dem Drucke $p_0 - p'_1$ an. Um F'_1 mit Sicherheit angeben zu können, wurde diese Düse ein Stück weit cylindrisch vorausgesetzt. Der Druck $p_0 - p'_1$ ist eine Folge des Rauchkammerdruckes $p_0 - p_r$ auf die Fläche F'_1 und der Kräfte, welche durch die

*) Z. B. an der von C. Frescol construirten Personenzug- Locomotive der oberitalienischen Eisenbahn. — Zeitschr. d. Vereins deutscher Ingenieure, 1886, S. 89, aus Engineering, Juli 1884, S. 32.