

Zeitschrift: Schweizerische Bauzeitung
Herausgeber: Verlags-AG der akademischen technischen Vereine
Band: 9/10 (1887)
Heft: 4

Artikel: Dreigekuppelte Personenzugs-Locomotive der Schweizerischen Nordostbahn
Autor: [s.n.]
DOI: <https://doi.org/10.5169/seals-14342>

Nutzungsbedingungen

Die ETH-Bibliothek ist die Anbieterin der digitalisierten Zeitschriften. Sie besitzt keine Urheberrechte an den Zeitschriften und ist nicht verantwortlich für deren Inhalte. Die Rechte liegen in der Regel bei den Herausgebern beziehungsweise den externen Rechteinhabern. [Siehe Rechtliche Hinweise.](#)

Conditions d'utilisation

L'ETH Library est le fournisseur des revues numérisées. Elle ne détient aucun droit d'auteur sur les revues et n'est pas responsable de leur contenu. En règle générale, les droits sont détenus par les éditeurs ou les détenteurs de droits externes. [Voir Informations légales.](#)

Terms of use

The ETH Library is the provider of the digitised journals. It does not own any copyrights to the journals and is not responsible for their content. The rights usually lie with the publishers or the external rights holders. [See Legal notice.](#)

Download PDF: 02.04.2025

ETH-Bibliothek Zürich, E-Periodica, <https://www.e-periodica.ch>

schiedenem Wege erfolgt. Bei *Hackworth* u. s. w. wird nämlich bekanntlich die Bewegung des Punktes *C* geändert, und damit ändert sich auch diejenige von *D*. Die Schieberstange greift an einem festen Punkte der Schieberstange an, so dass sich letztere und der Schieber angenähert congruent mit der Horizontalprojection des Punktes *D* bewegen. Bei der Steuerung von *Morton* dagegen beschreiben die Punkte *C* und *D* für alle Einstellungen stets dieselben Bahnen, und wird eine Aenderung in der Dampfvertheilung nur durch eine Hebung oder Senkung des Steines *A* in der Coullisse hervorgebracht.

In wie weit diese Steuerung in der *Morton*'schen oder der vereinfachten Form sich voraussichtlich in der Praxis einbürgern wird, soll hier nicht weiter besprochen werden. Zweck der vorstehenden Mittheilung war nur, auf dieses eigenartige Princip für Umsteuerungen aufmerksam zu machen. In der oben citirten Quelle ist dasselbe nicht hervorgehoben.

Zürich, Januar 1887.

Dreigekuppelte Personenzugs-Locomotive der Schweizerischen Nordostbahn.

(Mit einer Doppeltafel.)

Der heutigen Nummer ist eine Zeichnung (Längs- und Querschnitte) der neuen dreigekuppelten Personenzugslocomotive der schweiz. Nordostbahn beigelegt. Ansichtszeichnungen und beschreibender Text folgen in der nächsten Nummer.

Patentliste.

Mitgetheilt durch das Patent-Bureau von *Bourry-Séquin* in Zürich.

Fortsetzung der Liste in Nr. 3, IX. Band der „Schweiz. Bauzeitung“. Folgende Patente wurden an Schweizer oder in der Schweiz wohnende Ausländer ertheilt.

1886		in Belgien	
Sept.	1. Nr. 74 413	C. Bach, St. Gall:	Appareil automatique pour la vente de cigares, cigarettes etc.
"	3. " 74 439	J. J. Badollet, Genève:	Etui protecteur anti-magnétique pour montres de poche.
"	21. " 74 592	R. F. Haller, Berne:	Perfectionnements apportés aux espaces et cadrats d'imprimerie.
1886		in Italien	
Juli	7. Nr. 20 243	P. Blanchod & Co., Vevey:	Système de traverse métallique pour chemin de fer et tramways, composé de fer Z.
"	19. " 20 302	Favre frères, Neuveville:	Nouveau système de mise à l'heure pour montres et remontoirs au pendant.
"	19. " 20 301	Favre frères, Neuveville:	Nouveau système de fixation de l'anneau au pendant des montres.
"	23. " 20 286	A. Kuoni, Chur:	Latrina a terra.
"	30. " 20 339	F. Borel, Cortaillod & E. Paccaud, Lausanne:	Nouveau système de compteurs d'énergie et d'intensité des courants électriques.
"	31. " 20 312	R. Kron, Zürich-Unterstrass:	Pile défileuse, raffineuse, mélangeuse, affleureuse et colleuse, système Kron.

Miscellanea.

Schmalspurbahn am Südabhange des Jura. Am 21. December letzten Jahres beschloss die Bundesversammlung, dem Herrn Charles Dreyfus in Genf, zu Handen einer zu bildenden Actiengesellschaft, die Concession für den Bau und Betrieb einer schmalspurigen Eisenbahn am Südabhange des Jura von La Sarraz über Bière nach La Rippe und von Bière nach Morges zu ertheilen. Das bezügliche Project ist keineswegs neu. Schon am 23. September 1873 wurde den Gemeinden Isle, Montricher, Mollens, Berolles, Ballens, Saubraz, Gimel, Aubonne, St. Oyens,

St. Georges, Longirod, Marchissy und Gingins die Concession für den Bau und Betrieb einer Eisenbahn von Croy nach Gingins und an die französische Grenze nebst einer Abzweigung nach Aubonne-Allaman ertheilt. Durch Bundesbeschluss vom 18. December 1874 wurde diese Concession in der Weise abgeändert, dass der Anschluss an die Linie Jougne-Eclépins in La Sarraz statt in Croy stattfinden sollte und gleichzeitig eine Fristerstreckung bewilligt. Zuzufolge einer weitern Concessionsänderung vom 18. Juni 1875 fiel die Abzweigung nach Aubonne und Allaman dahin und wurde an deren Stelle eine neue Concession ertheilt für Verbindungen von La Sarraz nach Echallens, von Gingins nach Nyon und von Bière nach Morges, welcher am 25. Juni 1875 eine weitere für eine Eisenbahn von Genf bis an die französische Grenze gegen Fernex folgte. Für diese Concessionen mussten unterm 19. Juni 1876 und 27. März 1877 die Fristen verlängert werden, während auf die Concession Genf-Fernex verzichtet wurde. Die Fristen liefen indessen unbenützt ab und es fielen diese Concessionen dahin, da infolge der allgemeinen finanziellen Crisis die Mittel zur Ausführung der Projecte nicht beschafft werden konnten. — Seither habe sich, nach der Ansicht des Concessionärs, in Bezug auf Schmalspurbahnen in der öffentlichen Meinung ein Umschwung vollzogen und Jedermann anerkenne heutzutage die Zweckmässigkeit solcher Secundärbahnen, so dass recht eigentlich die Aera der Localbahnen in den Nachbarländern, wie in der Schweiz, angebrochen sei. Zudem weise der Geldmarkt zur Zeit Ueberfluss an brachliegenden Capitalien auf, welche passende Verwendung suchen und die Anhandnahme lohnender Unternehmungen begünstigen. — Diese Betrachtungen, sowie die bestimmte Aussicht auf Unterstützung durch die Regierung des Cantons Waadt, wie der beteiligten Gemeinden haben den Concessionär zur Einreichung des vorliegenden Concessionsgesuches bestimmt, wobei ferner die naturgemässe Fortsetzung der Linie nach Genf durch das französische Pays de Gex, sowie von La Sarraz nach Echallens zur Verbindung mit der Lausanne-Echallens-Bahn vorgesehen sei.

Der Concessionär begründet die Nützlichkeit seiner Unternehmung durch den Reichthum und die Bevölkerungsdichtigkeit der von der projectirten Bahn berührten Gegend in welcher ein lebhafter Holzhandel nach Genf, Morges und Lausanne prosperire. Auch von der für die Bedürfnisse der Gegend selbst nothwendigen Güterzufuhr und dem Export an Bodenerzeugnissen verspricht er sich reichliche Speisung des Verkehrs der Linie und damit einen Factor für ihre Rentabilität. In Betracht falle ferner der bedeutende Waffenplatz Bière, der allein schon die Erstellung einer Bahn rechtfertigen würde. Der Concessionär glaubt sich nicht zu täuschen, wenn er den auf Grund sorgfältiger Studien ermittelten kilometrischen Kostenbetrag von 75 000 Fr. für ausreichend annimmt und mit der Aussicht auf eine Subventionsbetheiligung des Cantons und der Gemeinden von 30 000 Fr. per *km* auf eine genügende Rendite des in die Unternehmung zu werfenden Capitals zählt.

Das Project umfasst folgende drei Sectionen:

- 1) Von Bière bis zur französischen Grenze bei La Rippe, mit eventueller Fortsetzung über Divonne, Gex und Fernex nach Genf. Die Länge dieses Theilstückes beträgt (auf dem Gebiete des Cantons Waadt), 28,93 *km*, und berührt die Gemeinden Bière, Saubraz, Gimel, Longirod, St. Oyens, Burtigny, Marchissy, Le Vaud, Bassins, Arzier-Le Muids, Genolier, Givrins, Frélex, Gingins, Chéserey und La Rippe, wo zumeist Stationen vorgesehen sind;
- 2) von Bière nach La Sarraz, wo der Anschluss an die Linie Lausanne-Pontarlier stattfindet. Diese Section hat eine Länge von 21,6 *km* und berührt ausser Bière und La Sarraz unmittelbar oder mittelbar folgende Gemeinden: Berolles, Ballens, Mollens, Montricher, l'Isle, Cuarnens, Moiry und Ferreyres;
- 3) von Bière, St. Livres, Yens, Villars-sous-Yens, Bussy, Denens, Vuflens-le-Château, Chigny, Tolochenaz berührend, nach Morges, in einer Ausdehnung von 17,74 *km*, zum Anschluss an die S. O. S. Linie Lausanne-Genf.

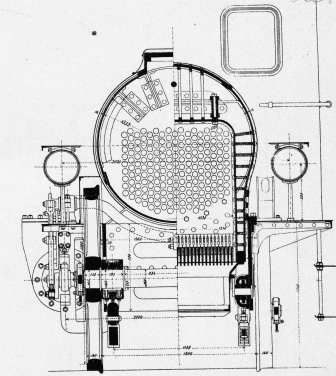
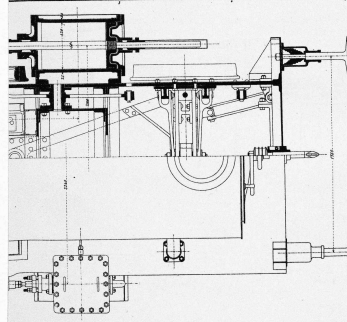
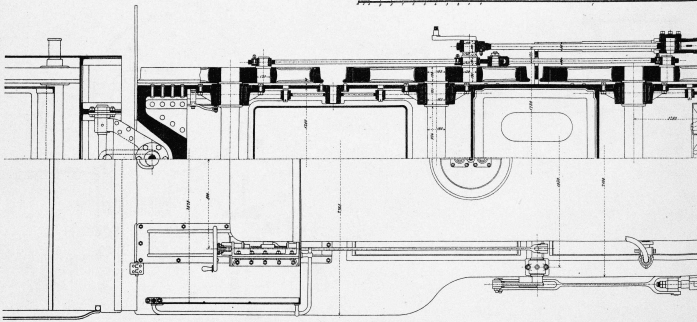
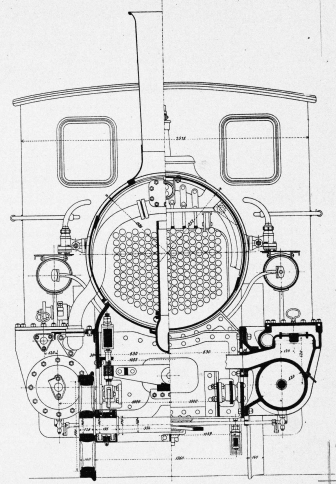
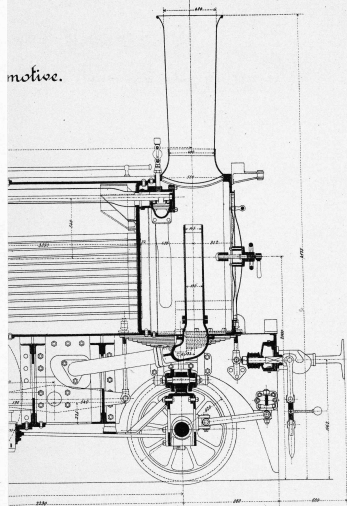
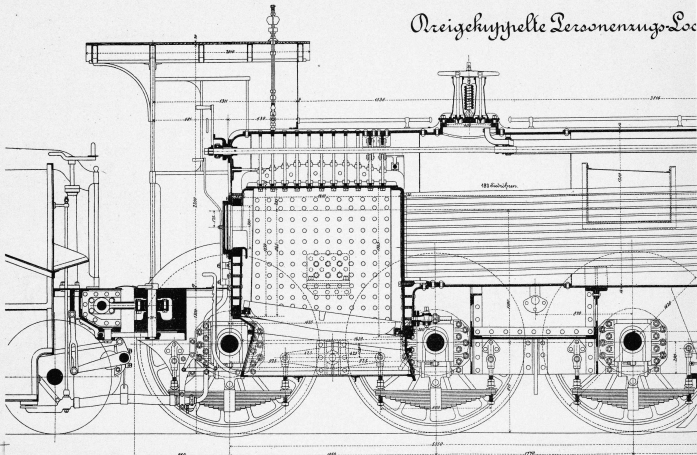
Mit Rücksicht auf das theilweise schwierige Terrain und im Interesse der Oeconomie ist für alle drei Strecken die Spurweite von 1 *m* vorgesehen, welche die Anwendung von kleinen Curven-Radien und bessere Anschmiebung an die Bodenbeschaffenheit, sowie Vermeidung umfangreicher Erdarbeiten und kostspieliger Kunstbauten gestattet. Bei schmalspuriger Anlage kann auch das Betriebsmaterial leichter gehalten werden, als bei einer Normalspurbahn und kommt entsprechend billiger zu stehen. Als kleinster Curvenradius ist ein solcher von 100 *m* angenommen, der aber nur ausnahmsweise zur Anwendung kommen

40,9 x 15,5 auf 17,5 x 6,6 m

SCHWEIZERISCHE BAUZEITUNG.

Schweizerische Nordostbahn.
Dreizugige Personenzug-Locomotive.

1887 Band IX.



Plan. Tab. I. Bau. Anstalt.

Büro.