

Zeitschrift: Schweizerische Bauzeitung
Herausgeber: Verlags-AG der akademischen technischen Vereine
Band: 9/10 (1887)
Heft: 4

Sonstiges

Nutzungsbedingungen

Die ETH-Bibliothek ist die Anbieterin der digitalisierten Zeitschriften. Sie besitzt keine Urheberrechte an den Zeitschriften und ist nicht verantwortlich für deren Inhalte. Die Rechte liegen in der Regel bei den Herausgebern beziehungsweise den externen Rechteinhabern. [Siehe Rechtliche Hinweise.](#)

Conditions d'utilisation

L'ETH Library est le fournisseur des revues numérisées. Elle ne détient aucun droit d'auteur sur les revues et n'est pas responsable de leur contenu. En règle générale, les droits sont détenus par les éditeurs ou les détenteurs de droits externes. [Voir Informations légales.](#)

Terms of use

The ETH Library is the provider of the digitised journals. It does not own any copyrights to the journals and is not responsible for their content. The rights usually lie with the publishers or the external rights holders. [See Legal notice.](#)

Download PDF: 26.11.2024

ETH-Bibliothek Zürich, E-Periodica, <https://www.e-periodica.ch>

schiedenem Wege erfolgt. Bei *Hackworth* u. s. w. wird nämlich bekanntlich die Bewegung des Punktes *C* geändert, und damit ändert sich auch diejenige von *D*. Die Schieberstange greift an einem festen Punkte der Schieberstange an, so dass sich letztere und der Schieber angenähert congruent mit der Horizontalprojection des Punktes *D* bewegen. Bei der Steuerung von *Morton* dagegen beschreiben die Punkte *C* und *D* für alle Einstellungen stets dieselben Bahnen, und wird eine Aenderung in der Dampfvertheilung nur durch eine Hebung oder Senkung des Steines *A* in der Coullisse hervorgebracht.

In wie weit diese Steuerung in der *Morton*'schen oder der vereinfachten Form sich voraussichtlich in der Praxis einbürgern wird, soll hier nicht weiter besprochen werden. Zweck der vorstehenden Mittheilung war nur, auf dieses eigenartige Princip für Umsteuerungen aufmerksam zu machen. In der oben citirten Quelle ist dasselbe nicht hervorgehoben.

Zürich, Januar 1887.

Dreigekuppelte Personenzugs-Locomotive der Schweizerischen Nordostbahn.

(Mit einer Doppeltafel.)

Der heutigen Nummer ist eine Zeichnung (Längs- und Querschnitte) der neuen dreigekuppelten Personenzugslocomotive der schweiz. Nordostbahn beigelegt. Ansichtszeichnungen und beschreibender Text folgen in der nächsten Nummer.

Patentliste.

Mitgetheilt durch das Patent-Bureau von *Bourry-Séquin* in Zürich.

Fortsetzung der Liste in Nr. 3, IX. Band der „Schweiz. Bauzeitung“. Folgende Patente wurden an Schweizer oder in der Schweiz wohnende Ausländer ertheilt.

1886		in Belgien	
Sept.	1. Nr. 74 413	C. Bach, St. Gall:	Appareil automatique pour la vente de cigares, cigarettes etc.
"	3. " 74 439	J. J. Badollet, Genève:	Etui protecteur anti-magnétique pour montres de poche.
"	21. " 74 592	R. F. Haller, Berne:	Perfectionnements apportés aux espaces et cadrats d'imprimerie.
1886		in Italien	
Juli	7. Nr. 20 243	P. Blanchod & Co., Vevey:	Système de traverse métallique pour chemin de fer et tramways, composé de fer Z.
"	19. " 20 302	Favre frères, Neuveville:	Nouveau système de mise à l'heure pour montres et remontoirs au pendant.
"	19. " 20 301	Favre frères, Neuveville:	Nouveau système de fixation de l'anneau au pendant des montres.
"	23. " 20 286	A. Kuoni, Chur:	Latrina a terra.
"	30. " 20 339	F. Borel, Cortaillod & E. Paccaud, Lausanne:	Nouveau système de compteurs d'énergie et d'intensité des courants électriques.
"	31. " 20 312	R. Kron, Zürich-Unterstrass:	Pile défileuse, raffineuse, mélangeuse, affleureuse et colleuse, système Kron.

Miscellanea.

Schmalspurbahn am Südabhange des Jura. Am 21. December letzten Jahres beschloss die Bundesversammlung, dem Herrn Charles Dreyfus in Genf, zu Handen einer zu bildenden Actiengesellschaft, die Concession für den Bau und Betrieb einer schmalspurigen Eisenbahn am Südabhange des Jura von La Sarraz über Bière nach La Rippe und von Bière nach Morges zu ertheilen. Das bezügliche Project ist keineswegs neu. Schon am 23. September 1873 wurde den Gemeinden Isle, Montricher, Mollens, Berolles, Ballens, Saubraz, Gimel, Aubonne, St. Oyens,

St. Georges, Longirod, Marchissy und Gingins die Concession für den Bau und Betrieb einer Eisenbahn von Croy nach Gingins und an die französische Grenze nebst einer Abzweigung nach Aubonne-Allaman ertheilt. Durch Bundesbeschluss vom 18. December 1874 wurde diese Concession in der Weise abgeändert, dass der Anschluss an die Linie Jougne-Eclérens in La Sarraz statt in Croy stattfinden sollte und gleichzeitig eine Fristerstreckung bewilligt. Zufolge einer weitern Concessionsänderung vom 18. Juni 1875 fiel die Abzweigung nach Aubonne und Allaman dahin und wurde an deren Stelle eine neue Concession ertheilt für Verbindungen von La Sarraz nach Echallens, von Gingins nach Nyon und von Bière nach Morges, welcher am 25. Juni 1875 eine weitere für eine Eisenbahn von Genf bis an die französische Grenze gegen Fernex folgte. Für diese Concessionen mussten unterm 19. Juni 1876 und 27. März 1877 die Fristen verlängert werden, während auf die Concession Genf-Fernex verzichtet wurde. Die Fristen liefen indessen unbenützt ab und es fielen diese Concessionen dahin, da infolge der allgemeinen finanziellen Crisis die Mittel zur Ausführung der Projecte nicht beschafft werden konnten. — Seither habe sich, nach der Ansicht des Concessionärs, in Bezug auf Schmalspurbahnen in der öffentlichen Meinung ein Umschwung vollzogen und Jedermann anerkenne heutzutage die Zweckmässigkeit solcher Secundärbahnen, so dass recht eigentlich die Aera der Localbahnen in den Nachbarländern, wie in der Schweiz, angebrochen sei. Zudem weise der Geldmarkt zur Zeit Ueberfluss an brachliegenden Capitalien auf, welche passende Verwendung suchen und die Anhandnahme lohnender Unternehmungen begünstigen. — Diese Betrachtungen, sowie die bestimmte Aussicht auf Unterstützung durch die Regierung des Cantons Waadt, wie der beteiligten Gemeinden haben den Concessionär zur Einreichung des vorliegenden Concessionsgesuches bestimmt, wobei ferner die naturgemässe Fortsetzung der Linie nach Genf durch das französische Pays de Gex, sowie von La Sarraz nach Echallens zur Verbindung mit der Lausanne-Echallens-Bahn vorgesehen sei.

Der Concessionär begründet die Nützlichkeit seiner Unternehmung durch den Reichthum und die Bevölkerungsdichtigkeit der von der projectirten Bahn berührten Gegend in welcher ein lebhafter Holzhandel nach Genf, Morges und Lausanne prosperire. Auch von der für die Bedürfnisse der Gegend selbst nothwendigen Güterzufuhr und dem Export an Bodenerzeugnissen verspricht er sich reichliche Speisung des Verkehrs der Linie und damit einen Factor für ihre Rentabilität. In Betracht falle ferner der bedeutende Waffenplatz Bière, der allein schon die Erstellung einer Bahn rechtfertigen würde. Der Concessionär glaubt sich nicht zu täuschen, wenn er den auf Grund sorgfältiger Studien ermittelten kilometrischen Kostenbetrag von 75 000 Fr. für ausreichend annimmt und mit der Aussicht auf eine Subventionsbetheiligung des Cantons und der Gemeinden von 30 000 Fr. per *km* auf eine genügende Rendite des in die Unternehmung zu werfenden Capitals zählt.

Das Project umfasst folgende drei Sectionen:

- 1) Von Bière bis zur französischen Grenze bei La Rippe, mit eventueller Fortsetzung über Divonne, Gex und Fernex nach Genf. Die Länge dieses Theilstückes beträgt (auf dem Gebiete des Cantons Waadt), 28,93 *km*, und berührt die Gemeinden Bière, Saubraz, Gimel, Longirod, St. Oyens, Burtigny, Marchissy, Le Vaud, Bassins, Arzier-Le Muids, Genolier, Givrins, Frélex, Gingins, Chésereux und La Rippe, wo zumeist Stationen vorgesehen sind;
- 2) von Bière nach La Sarraz, wo der Anschluss an die Linie Lausanne-Pontarlier stattfindet. Diese Section hat eine Länge von 21,6 *km* und berührt ausser Bière und La Sarraz unmittelbar oder mittelbar folgende Gemeinden: Berolles, Ballens, Mollens, Montricher, l'Isle, Cuarnens, Moiry und Ferreyres;
- 5) von Bière, St. Livres, Yens, Villars-sous-Yens, Bussy, Denens, Vuflens-le-Château, Chigny, Tolochenaz berührend, nach Morges, in einer Ausdehnung von 17,74 *km*, zum Anschluss an die S. O. S. Linie Lausanne-Genf.

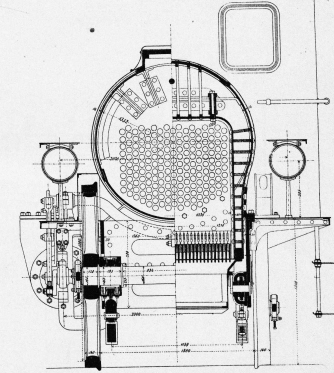
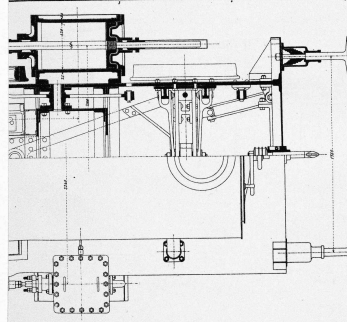
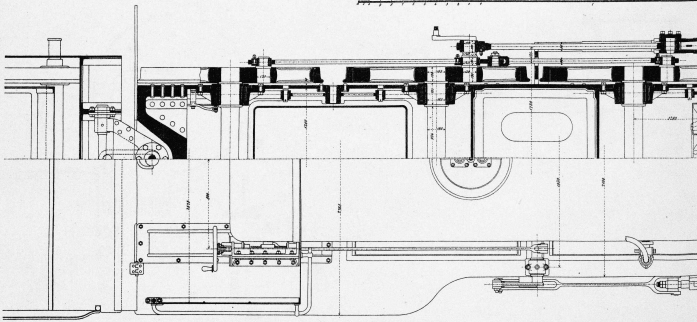
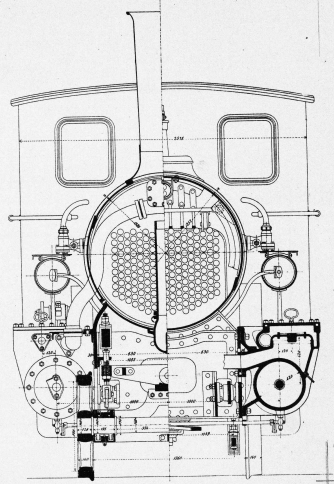
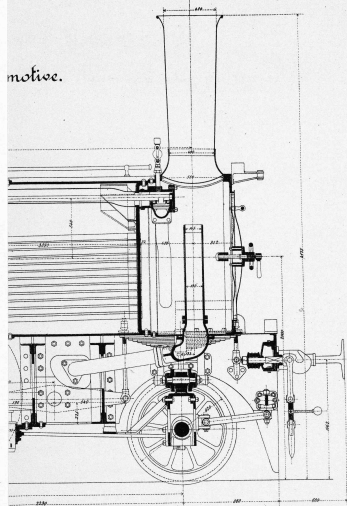
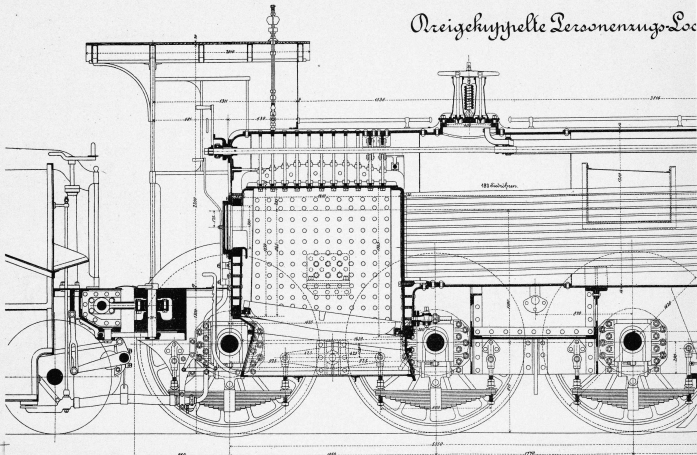
Mit Rücksicht auf das theilweise schwierige Terrain und im Interesse der Oeconomie ist für alle drei Strecken die Spurweite von 1 *m* vorgesehen, welche die Anwendung von kleinen Curven-Radien und bessere Anschmiebung an die Bodenbeschaffenheit, sowie Vermeidung umfangreicher Erdarbeiten und kostspieliger Kunstbauten gestattet. Bei schmalspuriger Anlage kann auch das Betriebsmaterial leichter gehalten werden, als bei einer Normalspurbahn und kommt entsprechend billiger zu stehen. Als kleinster Curvenradius ist ein solcher von 100 *m* angenommen, der aber nur ausnahmsweise zur Anwendung kommen

40,9 x 15,5 auf 17,5 x 6,6 m

SCHWEIZERISCHE BAUZEITUNG.

Schweizerische Nordostbahn.
Dreizugige Personenzug-Locomotive.

1887 Band IX.



Plan. Tab. I. Bau. Anstalt.

Büro.

Seite / page

leer / vide /
blank

soll. Die grösste Steigung beträgt $30\frac{0}{100}$ und soll auf nicht unbedeutenden Strecken zur Anwendung kommen.

Für den Oberbau sind Vignolschienen von 20 bis 24 *kg* Gewicht per Laufmeter und Schwellen aus Flusseisen vorgesehen.

Als Betriebsmaterial nimmt das Project Locomotiven mit 3 gekuppelten Achsen von 21 Tonnen Gewicht und Fairlie-Maschinen zu 6 Achsen von 42 Tonnen Gewicht in Aussicht. Erstere sollen im Stande sein, auf Steigungen von $30\frac{0}{100}$ Lasten bis 70 *t*, letztere bis 140 *t* fortzubewegen.

Der sehr detaillirte Kostenvoranschlag stützt sich auf eine Planaufnahme im Masstabe 1 : 1000 und Querprofile, welche eine genaue Berechnung der Cubikmasse erlauben. Zur Vergleichung sind überdiess die Anlagekosten einer Reihe anderer ähnlicher Unternehmungen herbeizuziehen.

Die Gesamtkosten werden auf 5 260 000 Fr. oder auf 75 000 Fr. per *km* veranschlagt. Dieselben sollen durch eine Subvention des Cantons Waadt im Betrage von 1 400 000 Fr. und durch eine solche der betheiligten Gemeinden im Betrage von 700 000 Fr., ferner durch eine Emission von 2 000 000 Fr. $4\frac{0}{100}$ Obligationen und ein zu beschaffendes Actien-Capital von 1 160 000 Fr. gedeckt werden. Dem letzteren setzt der Concessionär in seiner Rentabilitäts-Rechnung, auf die wir hier nicht eingehen wollen, eine Dividende von 6 Procent (!) in Aussicht. Die wesentlichsten Concessionsbedingungen sind folgende: Concessionsdauer: 80 Jahre. Gesellschaftssitz: Lausanne. Frist für Finanzausweis und technische Vorlagen: 18 Monate nach der Concessionserteilung. Beginn der Erdarbeiten: 6 Monate nach der Plangenehmigung. Vollendung und Inbetriebsetzung der Bahn: 2 Jahr nach der Plangenehmigung. Taxen für Personenverkehr in 2 Wagenklassen: 10 und 7 Cts. per *km*. Waaren: $1\frac{1}{2}$ bis 3 Cts. per 100 *kg* und *km*. Das Rückkaufsrecht beginnt mit 1. Mai 1903. Uebersteigt der Reinertrag drei Jahre hintereinander $6\frac{0}{100}$, so ist das Maximum der Transporttaxen herabzusetzen.

Seilbahnen in Italien. Nicht nur bei uns, sondern auch in unserm Nachbarlande Italien findet der Bau von Seilbahnen zur Ueberwindung von Höhenunterschieden immer mehr Eingang. So wurde im October letzten Jahres eine von Ingenieur Ferretti erbaute Seilbahn in Mondovi (Provinz Cuneo) eröffnet, wodurch den bisher getrennten Theilen der etwa 10 000 Einwohner zählenden Stadt die nöthige Verbindung in erwünschter Weise geschaffen worden ist. Die Länge der Bahn beträgt 550 *m* und der Höhenunterschied beider Endstationen 120 *m*. Die bewegende Kraft wird von einer achtpferdigen Dampfmaschine erzeugt; die Wagen fassen 24 Personen und die Fahrzeit dauert acht Minuten. Im Tag können über 100 Fahrten ausgeführt werden. Der Erbauer will auch in Bergamo eine ähnliche Seilbahn ausführen. Ferner sind in Neapel Concessionen für zwei Seilbahnen mit feststehendem Motor erteilt worden. Jede dieser Bahnen wird zweigeleisig mit Meterspur ausgeführt.

Neuer Themsetunnel. Die neue Brücke, welche zur Zeit gegenüber dem London-Tower erbaut wird und hauptsächlich eine Entlastung der mit Verkehr überbürdeten London-Bridge bezweckt, hat die Neubildung einer Gesellschaft nicht hindern können, die sich unter dem Namen „City of London and Southwark Company“ hat eintragen lassen und deren Zweck es ist, unter der Themse eine Tunnelverbindung zwischen der König-Wilhelm-Strasse und „Elephant and Castle“ (Newington Butts) herzustellen. Der Tunnel erhält eine Länge von 2150 *m*. Man hat bereits mit den Versuchsbohrungen nahe bei der „Haltestelle am Monument“ der Stadtbahn begonnen. Die neue Linie soll vier Haltestellen bekommen, eine an der König-Wilhelm-Strasse, die zweite in Borough-High-Street, die dritte in Elephant and Castle und die vierte am Endbahnhof der Brighton-Eisenbahn. Der Tunnel wird, wie das „Wochenblatt für Baukunde“ mittheilt, aus zwei Röhren hergestellt, wovon jede dem Verkehr in einer Richtung dient. Der Betrieb soll mittelst Strassen-Seil-Bahn bewirkt werden, die Züge einander in Pausen von zwei Minuten folgen und im Stande sein, täglich 100,000 Fahrgäste zu befördern. Die Geschwindigkeit wird gleich der der Stadtbahn sein, woraus sich für die ganze Strecke mit Einschluss der Aufenthalte eine Fahrzeit von 8 bis 9 Minuten ergibt. Der Zugang zu den Haltestellen soll sowol durch Treppen als auch durch mit Wasserdruck bewegte Aufzüge ähnlich denen am Mersey-Tunnel bewirkt werden. Die Bearbeitung des Entwurfs erfolgt durch Grethead. John Fowler, beratender Ingenieur der Gesellschaft hat denselben geprüft. Die Bauzeit ist auf 18 Monate festgesetzt und die Gesamtkosten einschl. der Gründungskosten der Gesellschaft betragen $2\frac{1}{2}$ Millionen Fr.

Eine Prüfungsstelle für Heizungs- und Lüftungsvorrichtungen soll

wie dem Centralblatt der Bauverwaltung mitgetheilt wird, an der technischen Hochschule in Berlin neu errichtet werden. Dieselbe hat den Zweck, durch zusammenhängende Untersuchungen mit wissenschaftlicher Genauigkeit die Wärmelieferung der Heizkörper und die Wärmeverluste der Räume festzustellen, um auf Grund dieser Erfahrungen die Kosten für die Anlage und den Betrieb von Sammelheizungen in Staatsgebäuden mit grösserer Sicherheit und Sparsamkeit veranschlagen zu können. Aehnliche Untersuchungen sollen auch auf dem Gebiete des Lüftungswesens vorgenommen und zugleich Erfindungen aus dem Bereiche der Sammelheizung auf ihren Werth hin geprüft und begutachtet werden. Durch diese Versuche wird die Anstalt zugleich eine practische Uebungsschule für ältere Studierende der technischen Hochschule sowie für junge Baubeamte. Die zur Unterhaltung der Prüfungsstelle erforderlichen Beträge sind in den Staatshaushalt für 1887/88 bei den dauernden Ausgaben eingestellt; ausserdem enthalten die einmaligen Ausgaben noch 5200 Mark zur ersten Ausrüstung der Räume mit dem nöthigen Betriebsgeräth.

Technische Hochschule zu Berlin. In diesem Wintersemester sind an der Berliner technischen Hochschule 718 (662) Studierende, 386 (368) Hospitanten und übrige Zuhörer eingeschrieben, so dass die Gesamtzahl der Hörer 1104 (1030) beträgt. Von den 718 Studierenden sind 153 (152) an der Abtheilung für Architectur, 149 (127) an der Ingenieur-, 326 (309) an der Maschinen-Ingenieur- und Schiffsbau-Abtheilung, ferner 89 (70) an der Abtheilung für Chemie und Hüttenkunde und endlich 1 (4) an derjenigen für allgemeine Wissenschaften eingetragen. Der Lehrkörper besteht aus 56 Professoren, 26 Privatdocenten und 51 Assistenten. Die eingeklammerten Zahlen beziehen sich auf das Vorjahr. Mit Ausnahme der Abtheilung für allgemeine Wissenschaften (insbesondere für Mathematik und Naturwissenschaften), die laut dem amtlichen Ausweis nun bloss noch *einen einzigen* Studierenden zählt, für welchen 26 Professoren zu lesen haben, hat auch diesmal wieder eine erhebliche Vermehrung der Frequenz stattgefunden.

Die technische Hochschule zu Karlsruhe weist in diesem Wintersemester eine Frequenz von 338 Zuhörern auf, nämlich 277 Studierende und 61 Hospitanten. Von den 277 Studierenden entfallen 12 auf die mathematisch-naturwissenschaftliche Abtheilung, 24 auf die Bau-, 15 auf die Ingenieur- und 110 auf die Maschinenbau-Schule, ferner 81 auf die chemische Abtheilung und 33 auf die Forstschule; zwei Studierende gehören keiner Fachschule an. Ausserdem nehmen an den kunstgeschichtlichen Vorlesungen 87 Damen Theil.

Drahtseilbahn auf den Bürgenstock. Die in der Decembersession der eidg. Räte den Herren Bucher & Durrer in Kägiswyl concessionierte Drahtseilbahn von Kehrsiten am Vierwaldstättersee nach dem Bürgenstock erhält eine horizontale Länge von 850 *m* und eine gleichmässige Steigung von $55\frac{0}{100}$. Sie soll mit Ausweichung in der Mitte und einer Abt'schen Zahnstange zwischen den Schienen einleisig gebaut werden. Die Spurweite ist auf 70 *cm* angenommen. Die Bahn war ursprünglich als Wasseraufzug projectirt; da es jedoch scheint, dass das nothwendige Betriebswasser schwierig zu beschaffen ist, so wurde zur Erzeugung der Betriebskraft eine Dampfmaschine oder ein Gasmotor in Aussicht genommen. Die nicht ganz geradlinige und einspurige Anlage wird vom technischen Inspectorat als unzuweckmässig bezeichnet und soll voraussichtlich modificirt werden. Die Bahn soll nur während der Sommermonate betrieben werden. Es sind zwei Wagenklassen vorgesehen mit folgenden Taxen: Bergfahrt 1,50 und 1,00 Fr., Thalfahrt 1,00 und 0,50 Fr. Die Concessionsbedingungen sind die üblichen. Sitz des Unternehmens ist Stansstad.

Ueber die electriche Kraftübertragung Kriegstetten-Solothurn sind uns von Herrn Cantonsingenieur Spielmann daselbst folgende verdankenswerthe Mittheilungen zugekommen:

„Auf die Bemerkungen in No. 3 der „Schweiz. Bauzeitung“, betreffend die Frage des Nutzeffectes bei electricen Kraftübertragungen, theile ich Ihnen im Auftrage des Eigenthümers der Leitung Solothurn-Kriegstetten mit, dass die genaue Prüfung der Anlage s. Z. angeordnet wird. Aus practischen Gründen wurde vorgezogen, die aufgestellten Dynamo vor der Vornahme genauer Messungen zunächst einige Wochen in regelmässigem Betriebe zu belassen.

„Zur vorläufigen Beruhigung kann ich noch mittheilen, dass der Kraftverbrauch des betriebenen Werkes genau genug bekannt ist, um daraus auf den angenäherten Nutzeffect der Dynamo schliessen zu können. Nach diesen Verhältnissen sind die von der Fabrik Oerlikon garantirten $65\frac{0}{100}$ unzweifelhaft vorhanden. Bei funkenlosem Gange der Dynamo, was nach der kurzen Betriebszeit bereits erreicht ist, nimmt der Nutzeffect ganz bedeutend zu.“

Technische Einheit im Eisenbahnwesen. Die Vereinbarungen über die technische Einheit im Eisenbahnwesen und zollsicere Einrichtung der Eisenbahnwagen im internationalen Verkehr haben in der vorgeesehenen Frist, d. h. vor dem 31. December 1886 die Genehmigung der sämmtlichen an der Conferenz vertretenen Staaten (Deutschland, Oesterreich-Ungarn, Frankreich und Italien) erhalten und der Schweiz, Bundesrath hat den beteiligten Regierungen hievon Kenntniss gegeben; auch den übrigen Staaten des Continents, welchen der Beitritt zu den erwähnten Vereinbarungen offen steht, sind vom Bundesrath entsprechende Mittheilungen gemacht worden. Das Inkrafttreten dieser Bestimmung wurde, gemäss dem Art. V des (in Bd. VII, No. 22 unserer Zeitung in extenso mitgetheilten) Schlussprotocoll vom 15. Mai 1886, auf den 1. April festgesetzt.

Schweissen durch Electricität. Vermittelt starker electricischer Ströme ist es Professor Thomson gelungen, zwei unter grossem Druck aneinander gepresste Metalle, die sich sonst nicht schweissen liessen, vollkommen zusammen zu schweissen.

Concurrenzen.

Schloss Christiansborg in Copenhagen. Für die Erlangung von Plänen zum Wiederaufbau des s. Z. durch eine Feuersbrunst zerstörten Schlosses Christiansborg steht, wie die deutsche Bauzeitung mittheilt, eine öffentliche allgemeine Preisbewerbung in Aussicht. Die Wiedererrichtung des Schlosses soll, nachdem andere Vorschläge abgelehnt worden, im Wesentlichen in der alten Gestalt erfolgen, so dass dasselbe, wie früher, Räume für die königliche Residenz, den Reichstag, das höchste Gericht u. s. w. enthalten wird. Die Baukosten werden auf rund 5 Millionen Kronen (7 Millionen Franken) geschätzt. Zur Ausarbeitung des Programmes und zur Prüfung und Beurtheilung der einzureichenden Entwürfe wird ein Comite aus 9 Personen niedergesetzt werden; diesem Comite werden angehören: der Minister des Innern als Vorsitzender, der Cultusminister, der Oberhofmarschall, die beiden Präsidenten des Landstings und des Folkethings, drei vom Minister des Innern zu ernennende Mitglieder (darunter zwei Architekten), und endlich ein vom Cultusministerium zu ernennendes Mitglied. Die Preisbewerbung zerfällt in eine weitere und eine engere Concurrenz. In der weiteren Concurrenz kommen drei Preise zu 2000 Kronen (1 Krone = Fr. 1,40) zur Vergebung; in der nachfolgenden engeren Concurrenz wird der beste und der Ausführung würdig befundene Entwurf mit einem Preise von 10,000 Kronen ausgezeichnet, während für die beiden nächstbesten Entwürfe 2 weitere Preise von je 3000 Kronen ausgesetzt sind. Zur Bestreitung der gesammten aus der Preisausschreibung erwachsenden Kosten sind vom Landsting 25000 Kronen ausgeworfen.

Transportable Baracke für Militär-Mannschaften. Das preussische Kriegsministerium (Militär-Oeconomie-Departement Wilhelmstrasse 81, Berlin W) schreibt zur Erlangung von Plänen für eine transportable Mannschaftsbaracke eine öffentliche Preisbewerbung aus, an welcher sich alle deutschen Architekten, Techniker und Ingenieure beteiligen können. Preise: 5000, 3000 und 2000 Mark. Diese Preise erhalten nur solche Bewerber, welche bei einer vom Kriegsministerium nach Prüfung der sämmtlichen Entwürfe für angezeigt erachteten engeren Concurrenz, auf Erfordern die Ausführbarkeit ihrer Entwürfe und ihre Bedingungsmissigkeit, durch Aufstellung von in wirklicher Grösse anzufertigenden Barackentheilen, deren Kosten erstattet werden, nachgewiesen haben. Für den Fall, dass keiner der eingereichten Entwürfe zu einer solchen engeren Concurrenz geeignet erachtet werden kann, wird für die verhältnissmässig drei besten Entwürfe die Hälfte der vorgegebenen Preise gewährt. Die preisgekrönten Entwürfe, sowie die bei der engeren Concurrenz aufgestellten Barackentheile gehen in das Eigenthum der Heeresverwaltung über und es steht letzterer frei, jeden dieser Entwürfe unverändert bezw. in abweichender Weise zur Ausführung bringen zu lassen. Das Kriegsministerium behält sich die Ernennung des Schiedsgerichts vor. Termin 25. März 1887, Mittags 12 Uhr. Verlangt werden Entwürfe im Masstab von 1:50. Grösste Einfachheit wird am meisten Aussicht auf Erfolg haben.

Interimskirche in Halle a. S. (vide Bd. VIII, S. 132). Prämiirt wurden die Herren: *Queutin* in Leipzig, *Vollmer* in Berlin und *Brumme & Fahro* in Halle.

Kunstschmiede-Arbeiten. Der badische Kunstgewerbe-Verein in Carlsruhe setzt für die vier besten bis zum 1. April anzumeldenden und bis zum 1. Juni einzuliefernden Kunstschmiedearbeiten vier Preise im Betrage von 400, 300, 200 und 100 Mark aus.

Trinkhalle in Wiesbaden. Für die Anfertigung von Plänen zu einer

Trinkhalle schreibt der Oberbürgermeister von Wiesbaden eine allgemeine Preisbewerbung aus. Programm und Situationsplan können beim dortigen Stadtbauamt, Marktstrasse 5, bezogen werden.

Necrologie.

† **Hans Seeberger.** Am 22. letzten Monates starb zu Nervi bei Genua, wo er Erholung von einem Lungenleiden gesucht hatte, Architect Hans Seeberger-Ringier, Mitglied des schweizerischen und aargauischen Ingenieur- und Architecten-Vereins. Der Verstorbene war am 26. April 1853 zu Zofingen geboren; er besuchte die dortigen Schulen und trat sodann bei seinem Vater, Baumeister Seeberger, in die Lehre um sich dem Baugewerbe zu widmen. Seine weitere Ausbildung suchte und fand er auf dem Cantonsbauamt in Bern, am Polytechnikum zu Stuttgart und in Paris. Nach diesen Studien- und Wanderjahren kehrte er in's väterliche Geschäft zurück, wo er sich bald als tüchtiger Meister bewährte und das Vertrauen einer bedeutenden Clientschaft erwarb. Fast alle neueren Bauten Zofingens sind von den Herren Seeberger, Vater und Sohn, ausgeführt worden, so z. B. der Bahnhof, das Bezirksamtsgebäude, das Postgebäude, das Bezirksgefängniss, die Taubstumm-Anstalt, die Villen Breitenstein, Siegfried und Strub, eine Reihe Wohnhäuser, ferner viele Umbauten, die Renovationen der Kirchen von Zofingen und von Brittnau. Im Sommer 1881 vermählte sich Hans Seeberger mit Frä. Ringier in Zofingen. Wenige Monate nach der Hochzeit erkrankte seine Gattin an einem Lungenleiden, von dem sie sich nicht mehr erholte. Im Winter 1884/85 erkrankte auch er an dem nämlichen Leiden, dem auch schon sein jüngerer Bruder im Jahre 1885 erlegen ist. Seit dieser Zeit suchte er mit seiner kranken Gattin vergebens Heilung an verschiedenen Curorten, bis ihn der Tod von seinen Leiden erlöste. — Mit lebhaftem Interesse, viel Hingabe und Aufopferung hat sich Hans Seeberger an den öffentlichen Angelegenheiten in Staat und Gemeinde, sowie an allen guten und gemeinnützigen Bestrebungen beteiligt. Für die Einführung des Erfindungsschutzes, die Aufstellung einer geregelten Lehrlings- und Gesellenordnung, die Verbesserung der Handwerkerschulen ist er mit aller Energie eingetreten. Er war ein fröhlicher, mit gutem Humor begabter Gesellschafter, der begeistert für die Ideale der Menschheit, für Wahrheit und Recht jederzeit offen und ohne Rückhalt eingetreten ist. Von seinen Freunden und Bekannten, besonders aber von seiner schwer heimgesuchten Familie betrauert, wurde er am 29. December in seiner Vaterstadt beerdigt.

† **Friedrich Hopf.** Anfangs Januar starb in Thun im Alter von 70 Jahren Baumeister Fr. Hopf, mitten in seiner Berufsthätigkeit. — Ihm verdanken viele Schöpfungen ihr Dasein, die, wenn auch in bescheidenem Rahmen erstellt — doch nicht des Reizes eigenartiger Bildung entbehren. — Seine erste baukünstlerische Erziehung genoss der Verblühene in Neuenburg bei dem Architecten Chätelain. Weitere Studien führten ihn an die polytechnische Schule zu Carlsruhe, nach deren Absolvierung er unter Eisenlohr, seinem Lehrer und Freund, die ersten Bahn-Hochbauten, so unter andern die Station Heidelberg erstellte. Berlin war sein weiterer Aufenthalt; der frische Einfluss der Schinkelschen Schule zog ihn mächtig an. — Nach seiner Vaterstadt Thun zurückgekehrt, führte derselbe in langjähriger Thätigkeit eine Reihe von öffentlichen und Privat-Gebäuden, sowie Unternehmungen aus. Verschiedene Reisen in's Ausland gaben ihm stets neue Anregung und seine gut gezeichneten Skizzen sind Zeugen rastlosen Fleisses und scharfer Beobachtung. — Als Mensch ein gerader, anspruchsloser, lebenswürdiger Character, wird ihm die Mitwelt ihr Andenken gerne bewahren. — Die Erde sei ihm leicht!

Redaction: A. WALDNER

32 Brandschenkestrasse (Selnau) Zürich.

Vereinsnachrichten.

Zürcherischer Ingenieur- und Architecten-Verein.

Aus dem Protocoll der 5. Sitzung vom 5. Januar 1887.

Anwesend sind 30 Mitglieder und 1 Gast. Vorsitz.: Prof. Ritter. Es werden angemeldet die HH. Ingenieur-Topograph Xaver Imfeld und Ingenieur Emil Schweizer. Als Referent für Maschinentechische Vorträge ist Herr Maschineningenieur Paul Lincke ernannt. Der Vorstand wird in dringlichen Fällen und während der Zeit, in welcher keine Zusammenkünfte stattfinden, zur Vornahme allfälliger Delegirten-Wahlen ermächtigt. Hinsichtlich des Vortrages wird auf No. 3 der Bauzeitung verwiesen.