

Zeitschrift: Schweizerische Bauzeitung
Herausgeber: Verlags-AG der akademischen technischen Vereine
Band: 11/12 (1888)
Heft: 5

Artikel: Aluminium und Aluminium-Legierungen
Autor: [s.n.]
DOI: <https://doi.org/10.5169/seals-14979>

Nutzungsbedingungen

Die ETH-Bibliothek ist die Anbieterin der digitalisierten Zeitschriften. Sie besitzt keine Urheberrechte an den Zeitschriften und ist nicht verantwortlich für deren Inhalte. Die Rechte liegen in der Regel bei den Herausgebern beziehungsweise den externen Rechteinhabern. [Siehe Rechtliche Hinweise.](#)

Conditions d'utilisation

L'ETH Library est le fournisseur des revues numérisées. Elle ne détient aucun droit d'auteur sur les revues et n'est pas responsable de leur contenu. En règle générale, les droits sont détenus par les éditeurs ou les détenteurs de droits externes. [Voir Informations légales.](#)

Terms of use

The ETH Library is the provider of the digitised journals. It does not own any copyrights to the journals and is not responsible for their content. The rights usually lie with the publishers or the external rights holders. [See Legal notice.](#)

Download PDF: 15.03.2025

ETH-Bibliothek Zürich, E-Periodica, <https://www.e-periodica.ch>

INHALT: Aluminium und Aluminium-Legirungen. — Ueber München und seine deutsch-nationale Kunstgewerbe-Ausstellung. III. (Schluss.) — Ueber die Wirkung der Juragewässer-Correction. — Neurologie: † Raimond de Montenach. † Arnold Bosshard. † Theodor Meyer-Werdmüller. — Miscellanea: Le monument Daniel Jean Richard.

Verband deutscher Architekten- und Ingenieur-Vereine. Continuirliche Bremsen. — Concurrenzen: Evangelische Kirche in Erlenbach. — Preisausschreiben: Verein deutscher Eisenbahn-Verwaltungen. — Literatur. — Berichtigung. — Vereinsnachrichten. Stellenvermittlung.

Aluminium und Aluminium-Legirungen.

Die hervorragenden Eigenschaften, welche das Aluminium durch Legirung gewissen Metallen, wie Kupfer, Eisen etc., zu ertheilen vermag, haben schon seit längerer Zeit die Aufmerksamkeit der Metall-Industriellen auf sich gelenkt und es lassen diese Eigenschaften eine stets wachsende Verwendung jener Metall-Compositionen voraussehen. Jedoch die Schwierigkeiten, die sich bis anhin der Darstellung jener Legirungen im Grossen entgegenstellten, hatten auch zur Folge, dass dieselben nur zu verhältnissmässig hohen Preisen in den Handel kommen konnten.

Die Schweizerische metallurgische Gesellschaft in Lauffen-Neuhausen, Ct. Schaffhausen, hat es mit Erfolg unternommen Aluminium-Legirungen in grossem Masstabe darzustellen und zwar unter Anwendung des Héroult'schen Patentverfahrens. Dieses besteht wesentlich darin, schwer zu reducirende Metallverbindungen durch den electrischen Strom und vermittelst bestimmter Electroden zu schmelzen und die darin enthaltenen Metalle durch Electrolyse auszuscheiden. Die eine, negative, Electrode besteht aus dem Metall (Kupfer, Eisen, Zinn), welchem man das Aluminium beimengen will; die andere, positive, wird gebildet aus einem in geschmolzene Thonerde tauchenden Bündel von Kohlen-Stäben.

Der Strom wird erzeugt durch zwei von einer verticalen 300 HP Jonval-Turbine A (Fig. 4) getriebene Dynamos B von je 6000 Ampères und 20 Volts, die ihrerseits durch eine 300 Ampères-Dynamo C erregt werden*).

Die Stromverhältnisse, welche dieser Process erfordert, haben es nothwendig gemacht, für diesen Zweck specielle Dynamos zu bauen, wobei die Hauptschwierigkeit in der Erzeugung einer so hohen Stromstärke lag. Denn Maschinen für eine solch' abnorme Stromstärke wurden überhaupt noch niemals gebaut und dieselben gehören, wenn man ihre Leistung mit der geringen Tourenzahl vergleicht, überhaupt zu den grössten Dynamos, welche jemals gebaut wurden. Die Erstellung dieser Riesenmaschinen (vide Fig. 1, 2, 3 u. 5)

*) Die Turbine ist vom Hause Escher Wyss & Co. in Zürich für den vorliegenden Fall speciell construirt worden.

Ueber München und seine deutsch-nationale Kunstgewerbe-Ausstellung.

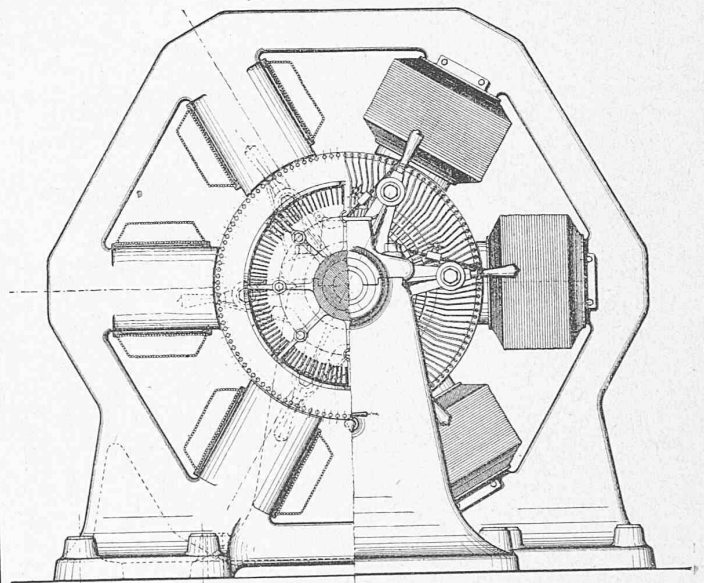
III. (Schluss.)

Schiele und Genossen in Augsburg: Eine sehenswerthe Zimmereinrichtung im Stile Louis XVI. Wir begegnen hauptsächlich in der bayerischen Abtheilung einer Menge von Zimmereinrichtungen, die ein ausgesuchtes, vollständiges Arrangement zeigen, mit allen den Zuthaten, die eine so unnachahmlich schöne Möbelausstattung entfaltet. Die Aufstellung von Luxusgegenständen, als Pocale, Vasen, Blumenständer, Bouquets, Porträts, Oelgemälde, Toilettengegenstände, Staffeleien mit Mappen und riesenhaften Albums in Leder und Metallen, die vielfältigen Stickereien, die Draperie in feiner Leinwand, in Seide, Silber und Gold, die Brocatartikel, die Aufstellung von Bronzefiguren, Gips- und Marmorstatuen, die von den bedeutendsten Künstlern ausgeführt sind, zwingen uns die höchste Bewunderung ab.

Ueber alles Lob erhaben treten auch mit ihren fleissigen, anstrengenden, künstlerischen Arbeiten eine Menge von Frauen auf, und zwar auch solche aus den hohen Ständen, im Ganzen jedenfalls nach Verhältniss *in ungleich bedeutenderer Weise, als bei uns in der Schweiz*. Da taucht auch ein Stück Socialismus auf hinsichtlich der Verwendung und Erziehung von so vielen vorhandenen, reichen, weiblichen

hatte die Maschinenfabrik Oerlikon übernommen und es eignete sich die C. E. L. Brown'sche Construction der Armatur, bei welcher die Drahtwicklung durch im Armatureisen angebrachte Löcher gesteckt wird, ganz besonders für diesen Zweck. Das magnetische Feld der Maschinen ist sechspolig und be-

Fig. 1. 120 Kilo-Watt-Dynamo
der Maschinenfabrik Oerlikon bei Zürich.
System C. E. L. Brown.



Masstab 1 : 25.
Seiten-Ansicht und Querschnitt.
600 Ampères, 16 bis 20 Volts, 180 Touren.

steht aus einem einzigen Gussstück von 10 000 kg Gewicht. Die Erregung der Magnete geschieht durch eine eigene Maschine (Fig. 4). Die Armatur der Maschinen besitzt zwei getrennte Wicklungen, welche jede wieder sechs parallel geschaltete Abtheilungen hat. Die beiden Hauptwicklungen

Kräften. Seit der grossen württembergischen Landesausstellung, wo die Frauenarbeit bereits so grosses Aufsehen erregte, bemerken wir sowol nach Umfang als Güte der Arbeit und werthvollen Zeichnung einen mächtigen Fortschritt.

Das war zu erwarten. Die Gelegenheit ist nun allgemein gegeben, dass in progressivem Masstabe die Frauenarbeit eine Zunahme findet.

Unter den einfachen und luxuriösen Zimmereinrichtungen finden wir auch einige Bauern- und Jägerstuben, die in wohlgefälliger Weise betrachtet werden. Verschiedene Eigenthümlichkeiten abgerechnet, sehen diese gemüthlichen, ländlichen Räume von Deutschlands Norden und Süden sich ziemlich gleich.

Die Darstellung von Zimmereinrichtungen, die an vielen Landesausstellungen so beliebt geworden ist, hat ohne Zweifel dem Kunstgewerbe einen mächtigen Impuls verliehen. Man geht aber darin in der Anwendung für unsere bürgerlichen Verhältnisse zu weit, da neben dem Guten, in blinder Nachahmung auch das Unbeholfene, Unpractische wieder hervorgezogen wird. Um Licht und Luft in einen Raum zu bringen, lassen sich doch nicht die kleinen Butzenscheiben anbringen. Die uralten, böckigen Möbel genügen auch nicht überall. In Berggegenden ist dieses System wol am Platze, sowie die niedere Zimmerhöhe und die kleinen Schieb-fenster; für die grossen, wohlhabenden Dörfer geht dies

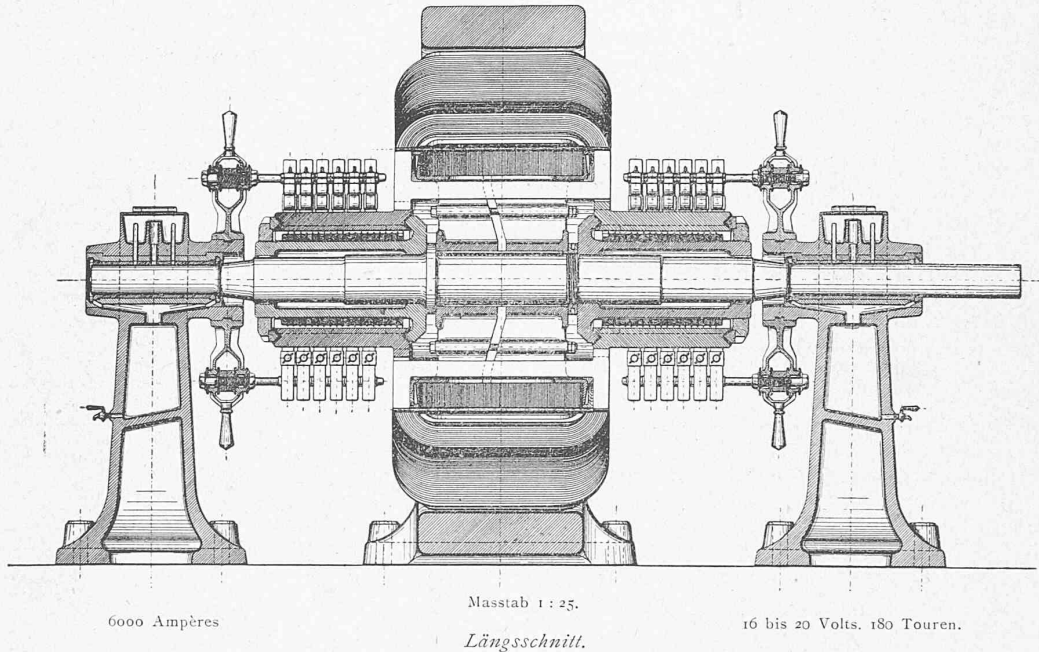
sind ebenfalls unter sich parallel geschaltet. Jede Maschine besitzt ferner zwei grosse Collectoren und nicht weniger als 72 Bürsten. Armsdicke Kupferkabel führen den elektrischen Strom von den Maschinen nach dem Ofen.

Von beiden Dynamos vereinigt gelangt der Strom nach der positiven Electrode und dem Tiegel-Apparate *D* (Fig. 6 u. 7).

Es muss zu diesem Behufe auf electricischem Wege eine gewisse Wärme-Menge erzeugt werden, um die Wärme-Verluste des Apparates zu compensiren, welche Verluste jedoch auf ein Minimum reducirt werden können, wenn nur ein einziger, gut isolirter Apparat zur Anwendung kommt.

Die Anwendung nur eines Apparates bietet überdies

Fig. 2. 120 Kilo-Watt-Dynamo
der Maschinenfabrik Oerlikon bei Zürich.
System C. E. L. Brown.



Der Ausscheidungsprozess geschieht nicht auf dem Wege einer gewöhnlichen Electrolyse. Bei der Electrolyse, wie sie zumeist vorgenommen wird, sucht man durch Bäder die Wärme-Entwicklung so viel wie möglich zu reduciren, was einem nutzlosen Verbrauch von Energie gleich kommt.

Im vorliegenden Falle ist das Problem jedoch ein ganz verschiedenes. Es wird hier der Strom zu zwei Zwecken benutzt: Erstens um das Material zu schmelzen und zur Electrolyse tauglich zu machen, zweitens um die Electrolyse selber vorzunehmen.

nicht mehr an. Wenn da in den Wohnungen die Decke und Wände gegipst werden, Fenster mit genügend grossen Scheiben das Licht hereinlassen, gut construirte Kachelöfen und Kamine in Gebrauch kommen, so entspricht das der Reinlichkeit, der Feuersicherheit, der Gesundheit weit besser, als das viele altmodische Holzwerk. Wenn aber selbst in städtischen Wohnungen und in Restaurants und modernen Bierlocalen, die dem täglichen Gebrauche dienen, die geschnitzten, scharfkantigen, holperigen, schweren Stühle, Tische und Möbel wieder zum Vorschein kommen, so weiss jeder fleissige Wirthshausbesucher, dass man sich an diesen Ecken und Kanten die Kleider zerreisst, die Finger verklemmt und auf den Stühlen einen schlechten Sitz erhält. Darin erblicken wir keinen Fortschritt. Wir geben aber gerne zu, dass eine vernünftig gewählte Reminiscenz alle Anerkennung finden darf. Namentlich in reichen Häusern, Villen und Palästen etc. ist hiefür ein Spielraum gelassen, der dem künstlerischen Geiste nicht nur keine Zügel anlegt, sondern gerade dessen Schwingen entfaltet.

Die weitem architectonischen Lösungen, die den Ausstellern zufielen, müssen wir wenigstens, ihrer hohen Bedeutung wegen, einfach anführen:

Der gewaltige, im beweglichen und glänzenden Rococo erstellte Gallerienbau mit seiner halbunden Estrade, an der zu beiden Seiten die breite, doppelarmige Treppe hinaufführt, kann nicht practischer und gewinnender dem

den Vortheil, dass er verhältnissmässig weniger Bedienungs-Arbeit erheischt als zwei oder mehr kleinere.

Die Operation der Schmelzung und Ausscheidung geschieht in einem Tiegel aus electricischer Kohle (Fig. 6 u. 7). Derselbe ist von einer Metallhülle umgeben, in welche der electricische Strom (negativer Pol) geleitet wird und dient nicht nur dazu, die geschmolzenen Oxyde und Metalle aufzunehmen, sondern auch als Leiter, indem er einen Theil des Kreislaufes selber bildet.

Der Apparat hat als positiven Pol ein Bündel *B* aus

Auge, mit den auf und unter der Gallerie ausgestellten Gegenständen, sich präsentiren, als wie wir es hier sehen. Er enthält die Collectiv-Ausstellung vom alten, berühmten Nürnberg, der Oberpfalz, Mittelfranken und Oberfranken.

Der Eingang zu der *badischen Abtheilung* besteht aus Haupt- und Seitenportalen, die durch mächtige im Renaissancestil bearbeitete, steinerne Doppelpfeiler, mit Fuss und Capitäl, gebildet sind. Riesengrosse Karyatiden lehnen sich an dieselben an. Reich decorirte, schmiedeiserne Gitter füllen die Eingänge, grosse Laternen schmücken die Capitäle, schildhaltende Greifen stehen vor den Säulen, eine schwunghafte Draperie fasst in der Höhe das Landeswappen etc. Der Entwurf dazu kommt von Director *Götz*. Die 20 Meter lange Rückwand der Abtheilung, ein in untadelhafter Weise erbautes, mit Pilastern, Säulen, Fries, Hauptgesimse und Fuss versehenes, im reichsten Renaissancestile verziertes Täfelwerk, mit darüber ziehenden prächtigen Jagdszenen ist für das neue Rathhaus in Heidelberg bestimmt; den Entwurf dazu gab Architect *Lender* in Heidelberg.

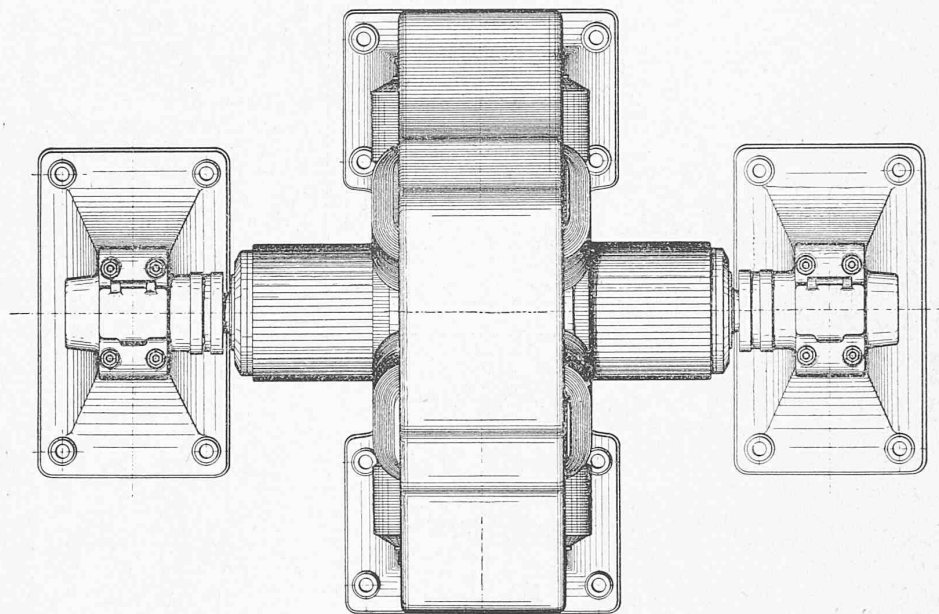
Für kirchliche Gegenstände erbaute Baden eine hohe, mit Spitzbogen und Kreuzgewölben construirte Capelle. Der Façadenabschluss für die *württembergische Abtheilung* ist in etwas leichtern Formen gehalten, als die badische, macht aber einen höchst lebendigen Eindruck mit seiner überaus reichen Ornamentik, seinen Figuren und Draperien. — In dieser Abtheilung bewundern wir ein vollständiges Damen-

Kohlenplatten *b*, während flüssiges Metall am Boden oder Grund eines Kohlentiegels *A* den negativen Pol bildet; der Grund des Tiegels *A* hat einen, den kontinuierlichen Betrieb ermöglichenden Auslauf *C*.

Nachstehende Zeichnung gibt den Apparat in seiner ungefähren Anordnung und zwar Fig. 6 den Längsschnitt,

Fruchtzucker sein. Der das Bassin *A* umschlossen haltende Kasten *a* soll auch gut leitend sein; will man eine sehr günstige Leitungsfähigkeit erzielen durch innigste Berührung der äusseren Bassin-Kohlenwände mit der Innenwand des Kastens *a*, so wird der Kasten *a* um den Kohlentiegel *A* herumgegossen, um durch das Erkalten die innigste Be-

Fig. 3. 120 Kilo-Watt-Dynamo
der Maschinenfabrik Oerlikon bei Zürich.
System C. E. L. Brown.



6000 Ampères

Masstab 1: 25.

16 bis 20 Volts; 180 Touren.

Grundriss.

wobei aber das Kohlenbündel *B* nicht im Schnitt gezeichnet ist; Fig. 7 den Grundriss mit Horizontalschnitt des Kohlenbündels nach *YZ*.

Ein auf dem Boden isolirt aufliegender oben offener Kasten *a* aus Eisen oder anderem Metall wird mit einer starken Ausfütterung *A* von Kohlenplatten versehen, welche unter sich durch einen Kohlenkitt verbunden werden; dieser Verbindungskitt kann beispielsweise Theer, Zuckersyrup oder

rührung mit der Kohle zu erzielen.

Im Kasten *a* sind dem negativen Leitungskabel zugewandt eine Anzahl Stiften *a*¹ aus Kupfer, welche den electrischen Strom mit geringsten Widerständen nach innen zum Bassin *A* führen. Der Boden des Bassins *A* hat an seiner tiefsten Stelle einen seitlichen Canal *C*, welcher mit einem Kohlenstab *c* geschlossen werden kann.

In das Bassin *A* hinein taucht die positive Electrode

zimmer im Rococostil mit Seidenstoffdecorationen: reich geschnitzte, vergoldete, kleinere Möbel, eine Erker- und Fensterdecoration aus zweifarbigem Seidenstoffen und Posamenten etc.

In origineller Art tritt die Rheinpfalz auf. Ein archi- tectonisch schöner Hof, mit Arcaden und Gallerien darüber, mit monumentaler Standsäule und Blumenbassin, bildet den Eingang zu den; hauptsächlich in deutscher Renaissance ausgeführten Zimmerräumen, die sich ringsum an denselben anlehnen. Director *Spatz*, unter Mitwirkung des Historien- malers *Subic* und mehrerer Architekten, Bildhauer, Maler und Ciseleurs, besorgte den Entwurf und die Ausführung für den Verband der pfälzischen Gewerbevereine. Die ganze geniale Anlage gereicht der Ausstellung zur hohen Zierde.

Das in $\frac{1}{10}$ der natürlichen Grösse in Gips ausgeführte Modell des Gewerbemuseums in Kaiserslautern deutet auf eine Prachtfaçade, wie sie in einer Grossstadt nicht monu- mentaler und reicher gefunden werden kann. Kaiserslautern zählt etwa 40000 Einwohner.

Norddeutschland bethätigt sich mit der decorativen Einrahmung seiner Ausstellungsgegenstände. Die Wände werden mit Teppichen ausgeschlagen, die Fronte bilden hin und wieder leichte geschmückte Säulchen mit ausge- schnittenen, bemalten Bretterfriesen, gefälligen Decorationen und Balustraden etc. Lange Reihen von grossen Glaskasten bergen die feinen Stoffe, die Stickereien, die Bijouterien und Juwelierarbeiten. Einzelne offene Kojen in den anzie-

hendsten Holzconstructions, bemalt, verziert, mit glänzenden Cartouchen besetzt, erhöhen den Reiz der Gegenstände.

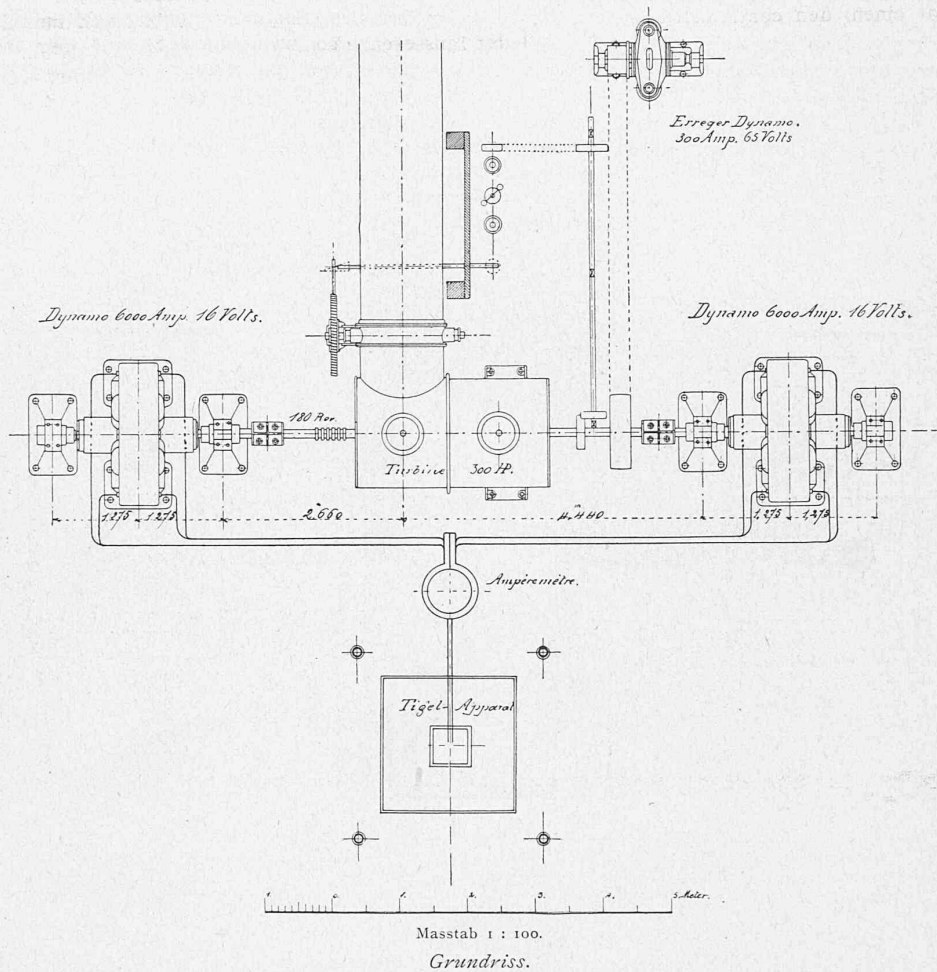
In geschickter Anordnung erscheint die *Berliner Por- zellan-Manufactur*, die durch vielfach verschlungene Draperien, ein breites Podium, zu dem mehrere curvenartige Stufen führen, eine mit Vasen besetzte Balustrade gebildet hat. Eine pyramidale Etagère mit mehreren Absätzen ziert das herrlichste Porzellan, und auf der Spitze der Pyramide thront die historische Figur Friedrichs des Grossen.

In gleich gelungener Weise zeigt sich die berühmte Porzellan-Manufactur von Meissen mit ihren trefflichen alten und neuen Rococoformen.

Das archi- tectonisch ausgebildete und in glänzenden Formen und Materialien im Holzstile erbaute Cabinet mit sechs- theiligem Innern, nimmt die Sammlung von zwanzig Collectiv- Ausstellern des Kunstgewerbe-Vereins Magdeburg auf.

Von Interesse sind die Altäre in den kirchlichen Ab- theilungen. In rührender Eintracht stehen da die prunk- haften Rococo-Altäre, die gothischen, romanischen und byzan- tinischen Altäre neben einander. Die erstern werden für den kirchlichen Stil kaum eine grosse Zukunft sich erwerben, trotz Gold, Silber und marmorner Tafeln. Für die zweite Kategorie bietet *Rieshuber* eine meisterhafte Darstellung, an der auch nicht ein einziger traditioneller Lückenbüsser, dafür aber ein idealer, erfinderischer Geist in der ganzen vielseitigen Durchführung sich zeigt. Und doch möchten wir uns,

Fig. 4. Schematische Gesamtdisposition der Anlage der Schweizerischen metallurgischen Gesellschaft in Lauffen-Neuhausen.



B, deren einzelne Kohlenplatten *b* aufeinander gelegt sind; es ist nicht ausgeschlossen die Anordnung so zu treffen, dass die Kohlenplatten *b* mit Zwischenräumen versehen sind, die mit einem leitenden Metall, wie z. B. Kupfer oder mit weicher Kohle ausgefüllt sein können. Am oberen

Ende sind die Kohlenplatten *b* zusammengefasst durch das Rahmenstück *g*, dessen Oese *e* zum Einhängen in eine Kette dient, mittelst welcher das Kohlenbündel *B* eingestellt (d. h. in seine Position gebracht) und höher oder tiefer gestellt werden kann. Das die Peripherie des Kohlenbündels um-

wenn auch unmassgeblich, dahin aussprechen, dass der in allem Reichthum der Formen und allen brillanten Zuthaten im gelungenen Ebenmass und in der wohlthuendsten Harmonie aufgebaute romanische Altar von Hofmann in München die erste Stelle einnimmt.

Im Weiteren darf der Techniker namentlich das im Masstab von 1 : 50 der natürlichen Grösse von der Münsterbauhütte Ulm in Birnbaumholz gefertigte Modell des Hauptthurms vom Ulmer Münster nicht übersehen. Demselben liegt der alte Pergamentriss des Matth. Böblingen vom Jahre 1494 zu Grunde, und zwar mit seinen Tugenden und seinen Fehlern, als hätten wir seit 400 Jahren nichts gelernt.

Für das Hochbauwesen liefert uns die Münchener Ausstellung die eminenten Fortschritte für die Kunstschlosserei, die Ofenarbeiten, die Glasmalereien, die Tapezierarbeiten, die hier in einem noch nie dagewesenen Glanze und in allen Stilen auftreten.

Dem Besucher empfehlen wir auch die Einsichtnahme der graphischen Künste. Vor Allem aber sprechen die ausgezeichneten Arbeiten, Zeichnungen, Malereien, Sculpturen, Modellirungen in Thon, Gips, Stein, Eisen, Metall etc., die Decorationen, das Architekturzeichnen der deutschen Kunstgewerbeschulen uns an, die unter einer Menge von gebildeten Lehrkräften stehen. Hier liegt der Schlüssel zum Gedeihen einer Arbeit, die den Wohlstand von Tausenden von Menschen und den Ruhm eines Landes begründet.

Die Stadt München hat es vor Allem ihren künstlerischen Bestrebungen zu verdanken, wenn sie ihre Einwohnerzahl von 40 000 seit den zwanziger Jahren bis heute über 250 000 gebracht hat. Es bewohnen dieselbe 500—600 anerkannte Künstler, die in den hohen bildenden Künsten wie im Kunstgewerbe sich bethätigen. Die Stadt ist berühmt durch ihre Anstalten, Museen, durch ihre Prachtwerke in der Architectur, der Bildhauerei, der Malerei, der vervielfältigenden Künste, durch ihre Theater, ihre Opern und Schauspiele, durch das eminente Volksleben und die Volksfeste, die alljährlich und nun namentlich heuer gehalten werden.

München war früher eine Stadt der Epidemien. Jetzt ist sie, dank der beinahe beendigten Canalisation, eine der gesündesten europäischen Städte. Ihre Cafés, Restaurants, Bierlocale und Bierkeller sind zum Theil glänzende Paläste. Die Privatbauten der letzten Jahrzehnte zeigen eine vollständig grossartige Architectur. Wir finden auch die Erinnerungen aus dem frühen und späten Mittelalter, die Einflüsse italienischer und französischer berühmter Baumeister im Barocco, Rococo, in den vielen Wandlungen der Renaissance bis auf unsere Zeit, in der nun wieder, wenn auch in verbesserter Richtung, auf ein früheres Jahrhundert zurückgegriffen werden soll.

München, im Juli 1888.

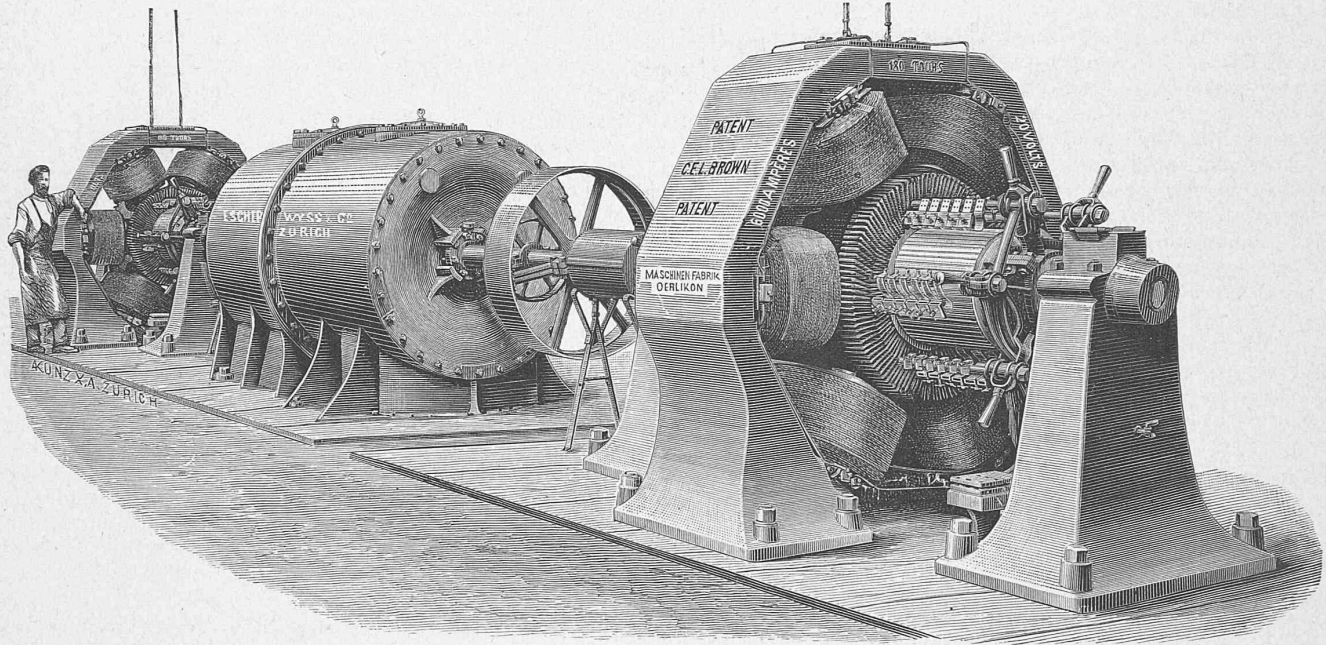
.....g

schliessende Rahmenstück *b* ist mit den nöthigen Klemmvorrichtungen wie Schrauben und dergleichen zur Fixirung des + Kabels versehen.

Mit Ausnahme eines für die verticale Bewegung des Kohlenbündels nöthigen Spielraumes *i* wird die Oeffnung des Bassins *B* durch Graphitplatten *k* überdeckt, worin einige Oeffnungen *n* zur Material-Einführung sind. Ent-

hebt das Bündel *B* noch etwas höher. Nun geht der Strom durch die Thonerde, welche schmilzt und sich zersetzt. Der Sauerstoff geht nämlich an die Kohle *bbb*, verbrennt dieselbe, so dass Kohlenoxydgas aus dem Bassin entweicht; das Aluminium scheidet sich aus seiner Sauerstoffverbindung und geht an's Kupfer, so dass direct Aluminiumbronze erzeugt wird. Man speist nun das Bassin ganz nach dem

Fig. 5. Turbinen- und Dynamo-Anlage der Schweizerischen metallurgischen Gesellschaft in Lauffen-Neuhausen.



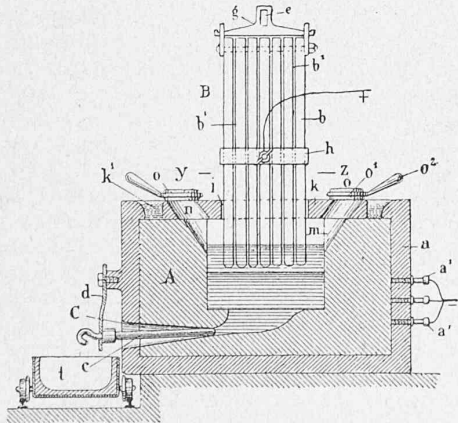
Perspective.

sprechend diesen Oeffnungen *n* sind an den Seitenwänden des Bassins nöthigenfalls auch die Aussparungen *m*. Diese Canäle *mn* dienen auch für die Ableitung der sich im Bassin entwickelnden Gase. Die mit einer Einfassung *o¹* sammt Griff *o²* versehenen beweglichen Platten *o* dienen zum Zudecken der Löcher *n* während der verschiedenen Phasen des Schmelzprocesses. Zwischen der Graphitplatte

Fortschreiten der electrolytischen Metallgewinnung weiter, und zwar continuirlich oder in Intervallen, sowohl mit Kupfer als mit Thonerde.

Das Kohlenbündel muss, wie bereits erwähnt, entsprechend dem Widerstand höher oder tiefer gestellt werden. Diese Höhenregulirung kann übrigens auch automatisch stattfinden, indem man die das Kohlenbündel *B* tragende Kette z. B. mit einem reversiblen dynamoelectrischen Motor (der vom Ampèremeter aus regulirt wird) in Verbindung setzt, welcher als electricer Regulator wirkt.

Fig. 6. Apparat zur Erzeugung von Aluminium.

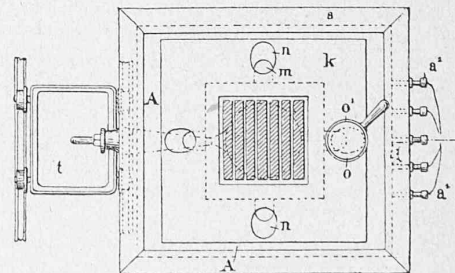


Längsschnitt.

k und dem Rande des Kastens *a* ist eine Ausfüllung *k¹* von Holzkohlenpulver.

Zum Beginn der Operation bringt man zuerst Kupfer, und zwar vortheilhafter Weise in zerkleinertem Zustande in das Bassin *A*; das Kohlenbündel *B* wird hierauf dem Kupfer entgegengebracht, der Strom geht durch das Kupfer und bringt dasselbe zum Schmelzen. So bald das als negative Pol dienende Bad aus flüssigem Kupfer vorhanden ist, bringt man auch Thonerde $Al^2 O^3$ in das Bassin und

Fig. 7. Apparat zur Erzeugung von Aluminium.



Grundriss und Horizontalschnitt.

Zum Ablassen der angesammelten flüssigen Aluminiumbronze wird die Ingotform *l* unter das sogenannte Stichloch *C* gebracht, der Verschluss des Kohlenstabes *c* aufgehoben durch des letzteren Zurückziehen. Wenn die Ingotform gefüllt ist, wird der Kohlenstab *c* wieder in seine Verschlussposition zurückgelassen. Der electrolytische Scheidungsprocess nimmt seinen Fortgang, indem das Kohlenbündel wieder tiefer gestellt wird und das Einfüllen von Kupfer und Thonerde in's Bassin *A* weiter fortgeht.

Die sich als vortheilhaft erweisende, zur Verwendung kommende Strom-Intensität beträgt ca. 12 000 bis 13 000 Ampère bei einer Spannung von ca. 12 bis 15 Volt.

Das dem beschriebenen Apparat zu Grunde liegende eben beschriebene Verfahren erlaubt alle verschiedenen Aluminium-Legierungen herzustellen, ausgenommen diejenigen Metalle, welche bei dem Aluminium-Schmelzpunkt sich verflüchtigen; man braucht hiefür nur Kupfer durch das für die bezügliche Aluminium-Legierung nöthige Metall zu ersetzen. Auch lassen sich direct gemischte Verbindungen erstellen, z. B. eine Verbindung von Kupfer mit Silicium und Aluminium durch Verwendung von beliebiger kieselaurer Thonerde statt bloß Thonerde.

Mit den Installationen der Schweizerischen metallurgischen Gesellschaft können täglich 300 kg Aluminium bzw. 3,000 kg zehnpcentige Aluminium-Bronze producirt werden. Der Betrieb ist ein continuirlicher, indem der Tiegel-Apparat Monate lang Tag und Nacht functioniren kann; ein Stichloch ermöglicht, je nach Bedürfniss, die ganze oder theilweise Leerung desselben.

Wir wollen nicht auf die vortheilhaften Eigenschaften der Aluminium-Bronze, die wir als bekannt voraussetzen, näher eintreten. Wer sich speciell hiefür interessirt, erhält seitens der Schweizerischen metallurgischen Gesellschaft bereitwilligst die gewünschten Aufschlüsse.

Es seien hier nur einige durch Herrn Prof. Tetmajer am Polytechnikum in Zürich mit diesem Metall gemachte Versuche erwähnt, dieselben ergaben folgende Resultate:

Metall	Zugfestigkeit kg pr. mm ²	Dehnung %
Aluminium-Bronze A	34,6	25,4
" B	38,4	27,4
" C	36,4	34,3
" D	48,—	37,5
" E	51,6	39,2
" F	56,—	23,—
" G	62,1	18,5
" H	64,—	7,—
Aluminium-Messing	48,1	20,7
Stahl f. Geschütz-Rohre	55,—	14,—
*) Stabeisen	38,—	22,—
*) Delta-Metall	38,—	20,—
*) Gew. Bronze	23,—	8,—
*) Phosphor-Bronze	29,—	17,—
*) Manganbronze	29,—	17,—
*) Durana-Metall	36,—	22,—

Die Stäbe, welche zu obigen Versuchen über Aluminium-Bronze und -Messing dienten, waren gegossen und hatten keine weitere Verarbeitung erfahren, als dass sie abgedreht waren. Die betreffenden Al. Cu. Legierungen können jedoch nicht nur gegossen werden, sondern sie lassen sich auch mit Leichtigkeit schmieden, walzen, ziehen, treiben etc.

Als nicht weniger bemerkenswerthe Aluminium-Compositionen seien noch erwähnt das Aluminium-Messing und das Ferro-Aluminium; ersteres zeichnet sich aus durch seine Härte und Dehnbarkeit; letzteres bewirkt, dem Stahl in geringem Verhältniss beigemischt, leichtflüssigen und blasenfreien Guss. Die Darstellung des Ferro-Aluminium ist die nämliche, wie die der Bronze, indem Eisen an Stelle des Kupfers tritt.

Am 30. Juli fand in Gegenwart von Actionären und Mitgliedern des Verwaltungs-Rathes die Inbetriebsetzung der grossen Dynamo-Anlage der Schweizerischen metallurgischen Gesellschaft statt. Die Functionirung derselben erwies sich als eine ganz vortreffliche; auf 12,000 Ampères berechnet, konnte den Dynamos 25,000 Ampères entnommen werden, ohne Störungen zu verursachen.

Ueber die Wirkung der Juragewässer-Correction.

Im Ingenieur-Baufach gibt es kaum ein Gebiet, das so sehr der allgemeinen Kritik ausgesetzt ist, wie der Wasserbau und von diesem speciell die Correctionsarbeiten. Hier

*) Von Herrn Prof. Tetmajer verificirte Angaben.

hält sich jeder Laie für urtheilsfähig und berechtigt, den Werth der vorgenommenen Bauten nach seinem Sinn abzuschätzen. Treten überdies ausserordentliche Verhältnisse ein, welche scheinbar die Wirkung der Correctionsarbeiten nicht zur vollen Geltung gelangen lassen, so ist das Urtheil schnell fertig und es heisst: Das ganze Werk, für das so und so viel ausgelegt worden, hat seinen Zweck nicht erreicht und das schöne Geld hat man in's Wasser geworfen.

Auch dem grossen, verdienstvollen Werk der Juragewässer-Correction wurde solch' ungerechte Beurtheilung nicht erspart. Als in diesem Frühjahr, in Folge des gleichzeitigen, raschen Abschmelzens aussergewöhnlicher Schneemassen in den Alpen und im Jura ein starkes Ansteigen des Wasserstandes des Murten-, Neuenburger- und Bielersee's sich bemerkbar machte, da hiess es, sowol in der Presse, als auch sogar im Rathssaal, diese Wasserstände hätten eine Höhe erreicht und Uebelstände mit sich gebracht ähnlich denjenigen, wie sie vor der Juragewässer-Correction bestanden haben. Wie unwahr derartige Behauptungen sind, hat Herr Oberbauinspector von Salis in einem kürzlich an den Bundesrath abgegebenen Berichte in schlagender Weise nachgewiesen*).

Fassen wir zuerst die Verhältnisse am Bielersee in's Auge. Im La Nicca-Bridel'schen Gutachten von 1863 ist der Hochwasserstand von 1801 mit 436,27 m über Meer angegeben, der zukünftige ausserordentliche Hochwasserstand wurde auf 434,72 und der künftige gewöhnliche Hochwasserstand auf 433,97 m berechnet. Es beträgt somit die in Aussicht gestellte Senkung des Hochwasserspiegels 1,55 beziehungsweise 2,30 m. Diese Vorausbestimmung ist insofern eingetroffen, als schon im Jahre 1872 der höchste Wasserstand unter 433,97 m d. h. unter dem gewöhnlichen Hochwasser geblieben und dass diese Höhe seither nie mehr erreicht wurde. Am höchsten stand der See im Januar 1883, auf 433,79 m über Meer; er blieb also immer noch 0,18 m unter dem vorausgesehenen gewöhnlichen Hochwasser. Der höchste diesjährige Stand betrug 433,59 m. Das Seeniveau hielt sich somit 0,38 m unter dem gewöhnlichen 1,13 m unter dem ausserordentlichen und 2,68 m unter dem Hochwasser von 1801. Seit 1872 betrug das Mittel der Jahresmaxima 433,16 m, blieb also um 0,81 m unter dem vorausgesehenen gewöhnlichen Hochwasser.

Noch viel prägnanter zeigt sich der Erfolg der Correction an den beiden anderen See'n. Vor der Correction betrug das Mittel der Jahresmaxima (von 1859 bis 1867) beim Neuenburgersee 435,78 m und beim Murtensee 435,86 m. In dem erwähnten Gutachten wurde der zukünftige Hochwasserstand für den Neuenburgersee auf 434,95 und den Murtensee auf 435,17 m berechnet. Diese Höhen sind seit 1878 auch nicht mehr annähernd erreicht worden. Der höchste Stand der beiden See'n hat sich auch hier im Januar 1883 ergeben und zwar mit 434,35 m für den Neuenburger und mit 434,55 für den Murtensee. Im Mai dieses Jahres betrug der Maximalstand des Neuenburgersee's 433,73 m und des Murtensee's 433,74 m. Die höchsten diesjährigen Seestände blieben somit um 1,12 m beziehungsweise 1,43 m unter den vorausgesagten Hochwasserständen. Das Mittel aus den Jahresmaxima betrug in der Epoche von 1878 bis 1888 für die beiden See'n 433,42 und 433,80 m, blieb also um 1,53 bzw. 1,37 m unter den berechneten Hochwasserständen.

Herr von Salis hat somit ziffermässig die Unrichtigkeit jener Behauptungen nachgewiesen und überdies noch dargethan, dass das diesjährige Hochwasser nicht einmal den Stand des Niederwassers vor der Correction erreicht hat. Es hat daher die Juragewässer-Correction hinsichtlich der Befreiung des Inundationsgebietes von Ueberschwemmungen und der Ermöglichung einer Sanirung des Sumpflandes ihren Zweck durchaus erreicht.

*) Bericht des schweizerischen Departements des Innern, Abtheilung Bauwesen, an den schweizerischen Bundesrath betreffend den Wasserstand der Jurasee'n im Frühjahr 1888.