

Zeitschrift: Schweizerische Bauzeitung
Herausgeber: Verlags-AG der akademischen technischen Vereine
Band: 13/14 (1889)
Heft: 18

Inhaltsverzeichnis

Nutzungsbedingungen

Die ETH-Bibliothek ist die Anbieterin der digitalisierten Zeitschriften. Sie besitzt keine Urheberrechte an den Zeitschriften und ist nicht verantwortlich für deren Inhalte. Die Rechte liegen in der Regel bei den Herausgebern beziehungsweise den externen Rechteinhabern. [Siehe Rechtliche Hinweise.](#)

Conditions d'utilisation

L'ETH Library est le fournisseur des revues numérisées. Elle ne détient aucun droit d'auteur sur les revues et n'est pas responsable de leur contenu. En règle générale, les droits sont détenus par les éditeurs ou les détenteurs de droits externes. [Voir Informations légales.](#)

Terms of use

The ETH Library is the provider of the digitised journals. It does not own any copyrights to the journals and is not responsible for their content. The rights usually lie with the publishers or the external rights holders. [See Legal notice.](#)

Download PDF: 14.03.2025

ETH-Bibliothek Zürich, E-Periodica, <https://www.e-periodica.ch>

INHALT: Zur Frage der zulässigen Maximalsteigung bei Seilbahnen mit verticalem Zahneingriff. — Die Zugstrennung durch Kuppelbruch bei dem Militärzuge vom 28. März d. J. oberhalb Gurtenellen. — Patent-Liste. — Miscellanea: Deutsche allgemeine Ausstellung für Unfallverhütung in Berlin. Eisenbahn Athen-Larissa. Schweizerischer Ingenieur-

und Architekten-Verein. — Der Verband deutscher Privat-Feuer-Versicherungs-Gesellschaften. — Necrologie: † Johann Rudolf Frey. — Concurrenzen: Nationalmuseum in Bern. Protestantische Kirche in Basel. Postgebäude in Genf. — Vereinsnachrichten, Stellenvermittlung.

Zur Frage der zulässigen Maximalsteigung bei Seilbahnen mit verticalem Zahneingriff.

In neuerer Zeit tauchen von den verschiedensten Seiten Projecte auf von Drahtseilbahnen, die sich durch Anwendung von enorm grossen Steigungen bemerkbar machen.

Dem grossen Publicum, das in der Regel solchen Projecten ein wohlberechtigtes Interesse entgegenbringt, drängt sich jedoch unwillkürlich die Frage auf, ob es denn nicht gewagt sei, Leben und Gut einem solchen Bähnchen anzuvertrauen. Alle Bedenken werden gewöhnlich gehoben durch Hinweis auf bereits bestehende Ausführungen oder auf einen Expertenbericht, worin die ganze Anlage der Bahn, die anzuwendenden Betriebsmittel etc. auf's Genaueste untersucht und begutachtet worden sind.

Bei einigem Nachdenken wird es indess Jedem klar werden, dass unter der Voraussetzung eines genügend sicheren Unter- und Oberbaues es doch eine Grenze geben muss, bei welcher die Sicherheit, die lediglich von den Bremsmitteln abhängt, aufhört.

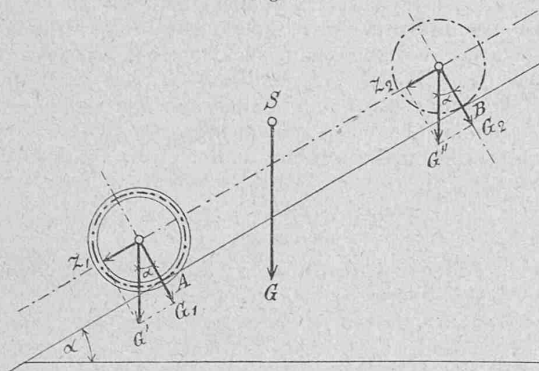
Zweck der nachfolgenden Untersuchung ist nun, die Beziehungen zwischen den bei einem eventuellen Seilbruche wirkenden Kräften zu finden, um mit Hilfe derselben die Grenze der Anwendungsfähigkeit der Zahnstangen nach den Systemen Riggenbach und Abt bestimmen zu können.

System Riggenbach. Denken wir uns einen Wagen thalabwärts sich bewegend, so werden im Momente des Eingreifens die thalwärts gerichteten *Zahnköpfe* des Zahnrades die bergwärts gerichteten Flanken der Zahnstangen zähne berühren und dann an denselben heruntergleiten bis zum Eingriffe im Theilkreis. Diesem Abwärtsgleiten wirkt die Reibung an der Zahnflanke entgegen, mit anderen Worten: die Reibung wirkt an derselben nach *aufwärts*.

Bei der Bergfahrt dagegen wirkt letztere der Aufwärtsbewegung des Zahnkopfes entgegen, d. h. nach *abwärts*).

Denken wir uns einen Drahtseilbahnwagen gewöhnlicher Construction in gebremstem Zustande (ohne Seil) auf einer schiefen Ebene, deren Neigungswinkel = α ; derselbe

Fig. 1.



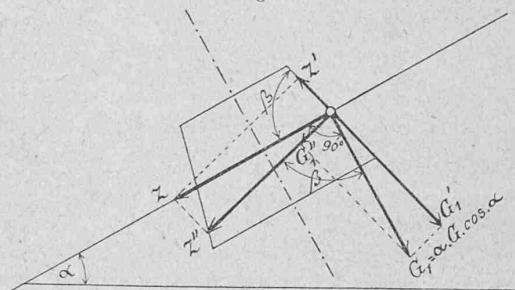
sei mit einem Bremszahnrad an der unteren Achse versehen. (Fig. 1.) Das im Schwerpunkte S wirkende Wagen-gewicht G erzeugt die Achsdrücke G' und G'' , welche von der Neigung der Bahn und den Abständen des Schwerpunktes von den Achsmitten abhängig sind. Diese Kräfte zerlegen sich in G_1 und Z_1 resp. G_2 und Z_2 , wovon die ersteren die Schienendrücke, die letzteren den Zahndruck

$Z = Z_1 + Z_2$ am Zahnradtheilkreis hervorrufen. Bei der Bremsung entsteht zugleich ein Moment $Z \cdot r$ (wo r den Radius des Rades bedeutet), welches bestrebt ist, das Zahnrad um seine Achse zu drehen, welches Moment aber durch die Arbeit des Bremsdruckes vernichtet wird.

Bei einem Seilbruche muss noch die lebendige Kraft des Wagens in Betracht gezogen werden; da dieselbe durch Bremsen vernichtet werden muss, wird der normale Zahndruck um einen gewissen entsprechenden Betrag vergrößert; zugleich aber erzeugen die am Wagenschwerpunkt parallel zur Bahn wirkenden Kräfte ein Moment, dessen Hebelarm gleich ist dem Abstände des Schwerpunktes von der Theillinie der Zahnstange.

Dieses Moment sucht den ganzen Wagen um den Berührungspunkt A von Zahnrad und Zahnstange zu kippen, wirkt somit *entlastend*, wenn die untere Achse gebremst wird, *belastend*, wenn die obere Achse als Bremsachse angenommen ist.

Fig. 2.



Mit Rücksicht auf die Stabilität ist folglich die Bremsung der oberen Achse vorzuziehen.

Bei den üblichen Wagenconstructions ist dieses Kippmoment aber von geringer Bedeutung, wie man sich durch eine einfache Rechnung überzeugen kann.

Der an der Zahnflanke wirkende Zahndruck Z (Fig. 2) zerlegt sich in 2 Componenten, Z' in der Richtung der Flanke und Z'' senkrecht zu derselben. Wir haben gesehen, dass während der Bremsung bei der Thalfahrt die Reibung zwischen Zahnrad- und Zahnstangenzahn nach aufwärts gerichtet ist; sie wird deshalb die Componente Z' um ihren Betrag vergrößern. Die eine dieser beiden Kräfte (Z') sucht nun das Rad ausser Eingriff, d. h. zum Aufsteigen auf die Zahnstange zu bringen, die andere (Reibung) begünstigt dieses Aufsteigen, indem sie ein tieferes Eingreifen des Zahnradzahnes verhindert. Dieses Aufsteigen ist nun nichts Anderes als ein Heben der Achse, resp. eine Drehung um die nicht gebremste Laufachse des Wagens.

Würde die Achse um unendlich wenig gehoben, so würde in demselben Momente die auf derselben ruhende Belastung des Wagens, welche bis dahin von den Laufschienen aufgenommen worden ist, ihre Rolle spielen und dieser Hebung resp. Drehung entgegenwirken.

Mit anderen Worten: wäre z. B. die untere Achse gebremst worden, so ist das Aufsteigen des Zahnrades identisch mit einer Drehung um Punkt B der oberen Achse. — Dieser Hebung wirkt die Componente $G_1 = G' \cos \alpha$ entgegen; setzt man $G' = a \cdot G$ so wird $G_1 = a \cdot G \cos \alpha$. Diese Kraft G_1 zerlegt sich nun in zwei Componenten G_1' und G_1'' (Fig. 2), wovon die eine G_1'' die Kraft Z'' zur Erzeugung der Reibung vergrößern wird, während G_1' der aufwärtsgerichteten Resultirenden aller Kräfte, dem *Auftriebe*, einzig und allein entgegenzuwirken bestrebt ist.

Bezeichnet b den senkrechten Abstand vom Drehpunkte B zur Richtung der Kraft G_1' resp. Z' , so wird ein Auflaufen des Zahnrades auf die Zahnstange stattfinden, sobald

*) Näheres hierüber siehe „Schweiz. Bauzeitung“ Band VII S. 145: Die Bedingungen des Zahneingriffs auf Zahnradbahnen von J. Stocker, Maschinenmeister.