

Zeitschrift: Schweizerische Bauzeitung
Herausgeber: Verlags-AG der akademischen technischen Vereine
Band: 15/16 (1890)
Heft: 15

Artikel: Dritte Conferenz zur Vereinbarung einheitlicher Prüfungsmethoden für Bau- und Constructionsmaterialien
Autor: Tetmajer, L.
DOI: <https://doi.org/10.5169/seals-16452>

Nutzungsbedingungen

Die ETH-Bibliothek ist die Anbieterin der digitalisierten Zeitschriften. Sie besitzt keine Urheberrechte an den Zeitschriften und ist nicht verantwortlich für deren Inhalte. Die Rechte liegen in der Regel bei den Herausgebern beziehungsweise den externen Rechteinhabern. [Siehe Rechtliche Hinweise.](#)

Conditions d'utilisation

L'ETH Library est le fournisseur des revues numérisées. Elle ne détient aucun droit d'auteur sur les revues et n'est pas responsable de leur contenu. En règle générale, les droits sont détenus par les éditeurs ou les détenteurs de droits externes. [Voir Informations légales.](#)

Terms of use

The ETH Library is the provider of the digitised journals. It does not own any copyrights to the journals and is not responsible for their content. The rights usually lie with the publishers or the external rights holders. [See Legal notice.](#)

Download PDF: 02.04.2025

ETH-Bibliothek Zürich, E-Periodica, <https://www.e-periodica.ch>

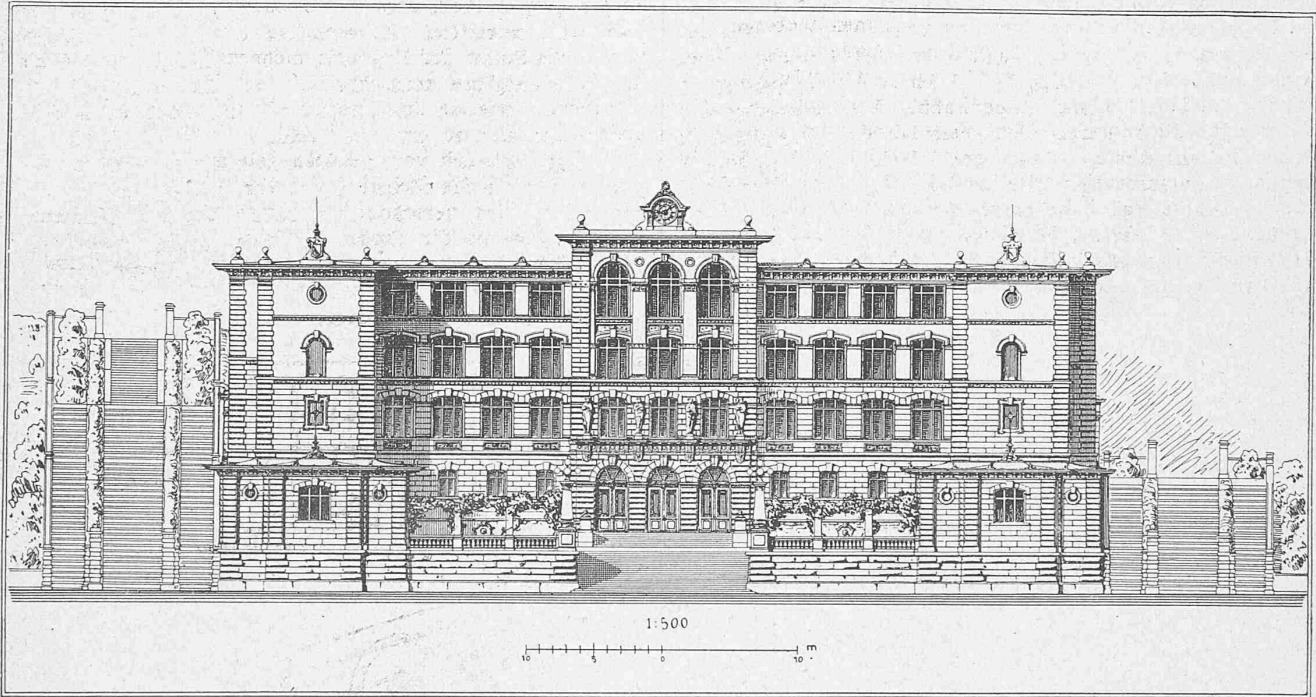
Dritte Konferenz zur Vereinbarung einheitlicher Prüfungsmethoden für Bau- und Constructionsmaterialien.

Am 19. und 20. September tagte im Architektenhause zu Berlin die dritte Konferenz zur Vereinbarung einheitlicher Prüfungsmethoden von Bau- und Constructionsmaterialien. Sie wurde durch den Vorsitzenden der zu Dresden im Jahre

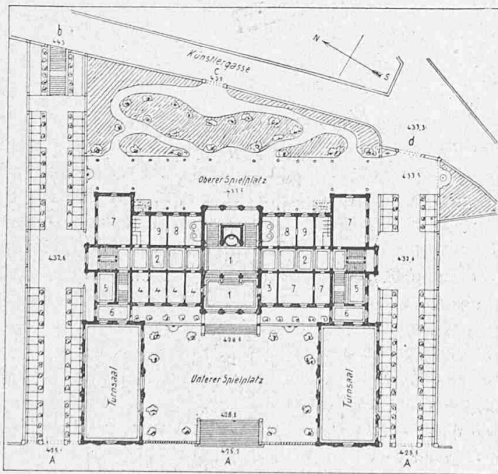
Gothenburg), *Russland*, die *Schweiz* und ganz besonders stark *Oesterreich* (durch Prof. *Kick*, Ing. *Gärtner*, Ing. *Guil*, Hütten-Ingenieur *Pummer* und Andere; die österreichische Kriegsmarine durch Obering. *Babinka-Pola*) vertreten waren. Das Gros der Versammlung stellte selbstredend das deutsche Reich. Neben den HH. Chefs der Versuchsanstalten und Materialprüfungsstationen München, Charlottenburg, Stuttgart, Dresden etc. waren die preussischen Staatsbahnen (durch Hrn. Director *Pohlmeier*), Eisen- und Kupferwerke, Giessereien

Wettbewerb für ein neues Schulhaus am Hirschengraben in Zürich.

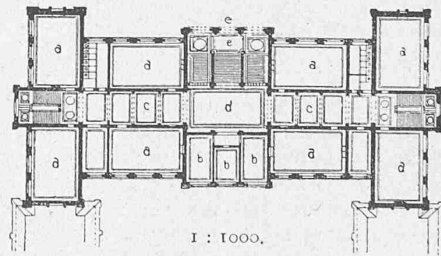
Dritter Preis. Motto: „Pro juventute turicensis“. Verfasser: *Gebr. Reullinger*, Architekten in Oberstrass-Zürich.



Hauptfascade.



Lageplan.



Grundriss vom ersten Stock.

Legende zum Lageplan: 1. Vestibule — 2. Corridor — 3. Abwartloge — 4. Abwartwohnung — 5. Geräte — 6. Vorplatz — 7. Disponibel — 8. Heizung — 9. Kohlenbehälter.

Legende zum Grundriss vom ersten Stock. a. Schulzimmer — b. Lehrzimmer — c. Corridor — d. Vestibule — e. Ausgänge.

1886 gewählt, zweiten ständigen Commission für die Bearbeitung bestimmter, das Prüfungsverfahren von Bau- und Constructionsmaterialien betreffender Fragen, durch Herrn Professor *J. Bauschinger*, einberufen, um über die Ergebnisse der Arbeiten, beziehungsweise der Anträge der unterschiedlichen Subcommissionen zu berathen.

Die Versammlung war eine überraschend zahlreiche und trug mehr als je zuvor dadurch internationalen Charakter, dass diesmal auch *Frankreich* (durch Professor *Debray* von der *École nationale des Ponts et Chaussées* in Paris, de *Candelot-Boulogne*), *Belgien*, *Holland*, *Schweden* (durch Prof. *Wiskender-*

(unter Andern auch *Essen* durch Hrn. Director *Otto*), die deutschen *Cementindustriellen* (durch Hrn. Director *Schott*, Dr. *Dellbrück*, Rd. *Dyckerhoff*, *Töpfer*, *Bernouilly*, Dr. *Tomey* etc.), die *keramischen Industrien* (durch Prof. *Seger*, Dr. *Aron*, Ingenieur *Olschefski*, R. *Lietke*, etc.)³ vertreten. Zahlreich war auch das *Baufach* vertreten, ja selbst zwei Herren in glänzender *Uniform* (wahrscheinlich aus dem *Spandauer Arsenal*) theilnahmen an der Versammlung der Konferenz.

Nach einer herzlichen Ansprache des Vorsitzenden der Section Berlin des Vereins deutscher Ingenieure, des ehe-

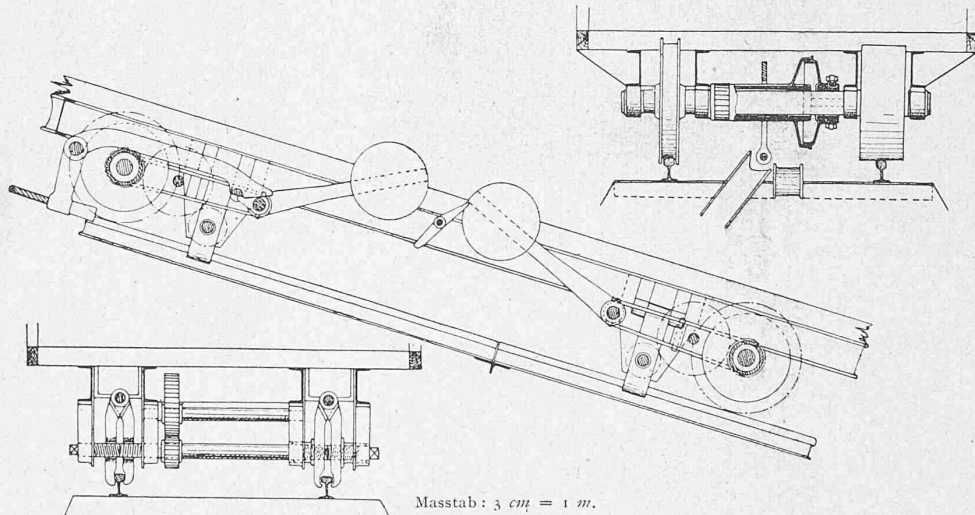
maligen Directors der Schiffswerfte Vulkan in Stettin, Hr. *Haag*, constituirte sich die Versammlung (unter *Bauschinger's* Vorsitz) und schritt unverweilt an die Erledigung der Tagesordnung. Die Verhandlungen wurden an beiden Tagen sehr lebhaft und durch die vielseitigen Erfahrungs- und Meinungsäusserungen äusserst anregend geführt und es bereitete insbesondere das Entgegenkommen der deutschen Cementindustriellen, die bekanntlich in völliger Verkennung der Ziele und Zwecke der Conferenz dieser eine Zeitlang feindselig entgegneten, allgemein hohe Befriedigung; es gab der Hoffnung neue Nahrung, dass künftighin die Cementindustriellen als Mitglieder der Conferenz an deren einschlägigen Arbeiten werththätigen Antheil nehmen werden.

Wir müssen uns versagen an dieser Stelle einen einlässlichen Bericht über den Gegenstand der zweitägigen Verhandlungen zu erstatten und verweisen bezüglich aller Details auf die nächstens erscheinenden stenographischen Berichte und Protocolle. Unerwähnt darf indessen nicht bleiben, dass die Conferenz die *Pummer'schen* Einspannvorrichtungen für metallische Rund- und Flach-Zerreissstücke ablehnend begutachtet hat, die *Construction von Fallwerken* für Schlagversuche näher präcisirte, einheitliche *Methoden für die Prüfung von Kupfer, Bronze und andere Legirungen* sowie die *Directive für Abnützbarkheits-Versuche von Metallen* auf-

Belelubski-St. Petersburg über das *Barba'sche-Gesetz* bezw. über die Ergebnisse einer experimentellen Untersuchung der Einflüsse ähnlicher Querschnittsformen auf den Ausfall der Zerreihsproben bei Metallen. Am zweiten Tage sprach Hr. Professor *Debray-Paris* über die Ergebnisse seiner umfassenden Untersuchungen der Einflüsse des Meereswassers auf die Cohärenz und die Festigkeitsverhältnisse hydraulischer Bindemittel. Er belebte seine Auseinandersetzungen durch Vorführung einer grösseren Anzahl mitgebrachter Versuchskörper, Modell-Apparate und Photographien durch Meerwasser bezw. mittelst Lösungen von schwefelsaurer Magnesia zerstörter Probekörper. Aus der Discussion, welche dem eleganten und äusserst interessanten Vortrage *Debray's* folgte, ging hervor, dass die beobachteten Zerstörungen der hydraul. Bindemittel (insbesondere des Portland-Cements) durch das Sulfat der Magnesia nicht wohl letzterer, sondern der Schwefelsäure zuzuschreiben sei, indem ähnliche Zerstörungen, wie sie das Magnesia-Sulfat erzeuge, auch mit andern Sulfaten zu erreichen sind.

Bei der stark vorgerückten Zeit mussten verschiedene Tractanden auf die nächste Conferenz, welche 1892 in Wien stattfinden wird, verschoben werden. Vor Schluss der Versammlung erhob die Conferenz einen Antrag auf Schaffung eines eigenen *Organs*, welches in internationaler Form, zu-

Bremsvorrichtung für Drahtseilbahnen, Patent Bucher & Durrer.



gestellt hat. Die Conferenz hat sodann die Art der Erhebung und Protocollirung der Dehnungsverhältnisse bei Zugversuchen normirt und beschlossen, die Resultate der unterschiedlichen Versuche über den Einfluss der *Form* und *Grösse* der Zerreihsstäbe auf die massgebenden Festigkeitsverhältnisse des schmiedbaren Eisens zu ergänzen und im Zusammenhange zu veröffentlichen. Auf Anregung des Herrn Directors *Haag* wurde ferner beschlossen, die Prüfung der Ursachen der häufig constatirten und zur Stunde in den meisten Fällen nicht aufgeklärten *Brucherscheinungen des Flusseisens* auf breiter Grundlage und unter Zuziehung aller Interessenten durchzuführen. Geregelt wurde das Prüfungsverfahren der *Dachziegel*, die Bestimmung der Volumengewichtsverhältnisse hydraulischer Bindemittel, die Methode der Prüfung der Abbindungs- und Zuverlässigkeitsverhältnisse der *Puzzolanen* (*Trass*, etc.). Die Frage des einheitlichen Sandes für die Prüfung der hydraul. Bindemittel auf ihre Sandcapacität und Sandfestigkeit entfachte eine überaus langathmige und lebhaft Discussion, aus welcher schliesslich die Unmöglichkeit der Normirung eines Monopolsandes und die Bestimmung hervorging, es möchten die verschiedenen Staaten ihren Normal-Sand dertart wählen, dass Festigkeitszahlen erzielt werden, die dem sog. *Berliner-Sande* entsprechen, bezw. sollen aus umfassenden Versuchen Vergleichszahlen zwischen dem Berliner und dem eigenen Normal-sande abgeleitet und veröffentlicht werden. Von besonderem Interesse waren zwei mit ungetheiltem Beifalle aufgenommene Vorträge. Den ersten hielt Professor

nächst in zwanglosen Heften die Verhandlungen der Conferenzen, die Arbeiten der unterschiedlichen Subcommissionen nebst einem technologischen Annex, der die Fortschritte der Fabrication, Prüfung und der damit zusammenhängenden Verarbeitung von Bau- und Constructionsmaterialien behandeln soll, einstimmig zum Beschluss und betraute den Vorstand der Conferenz mit der thunlichst beförderlichen Ausführung desselben.

Den nicht mühelosen Arbeiten der Conferenz folgte am Samstag Abend ein solennes Festessen im zoologischen Garten. Sonntag und Montag war dem Besuche der kgl. Versuchsanstalten am Polytechnikum zu Charlottenburg gewidmet, die über eine Fülle von belangericher, theilweise grossartiger Einrichtungsgegenstände und beneidenswerthen Hilfsmitteln verfügen. Ueberall herrscht lebhaft Thätigkeit auf streng wissenschaftlichen Grundlagen. *L. Tetmajer.*

Patentirte Bremsvorrichtung für Drahtseilbahnen von Bucher & Durrer.

Letzthin wurden in Kägiswyl auf einem geradlinigen meterspurigen Geleise von 40% Steigung verschiedene Proben mit einer neuen, jüngst patentirten automatischen Bremse für Seilbahnen gemacht. Diese Bremse wirkt nicht wie alle andern auf die Zahnstange, sondern auf eine oder eventuell beide Schienen und erfüllt als automatische Bremse in be-