

Zeitschrift: Schweizerische Bauzeitung
Herausgeber: Verlags-AG der akademischen technischen Vereine
Band: 19/20 (1892)
Heft: 20

Artikel: Ueber Bremsversuche an einer Girard-Turbine von 500 Pferdestärken und über ein neues Verfahren bei der Bremsung von Turbinen
Autor: Steiger, Friedr. v.
DOI: <https://doi.org/10.5169/seals-17466>

Nutzungsbedingungen

Die ETH-Bibliothek ist die Anbieterin der digitalisierten Zeitschriften. Sie besitzt keine Urheberrechte an den Zeitschriften und ist nicht verantwortlich für deren Inhalte. Die Rechte liegen in der Regel bei den Herausgebern beziehungsweise den externen Rechteinhabern. [Siehe Rechtliche Hinweise.](#)

Conditions d'utilisation

L'ETH Library est le fournisseur des revues numérisées. Elle ne détient aucun droit d'auteur sur les revues et n'est pas responsable de leur contenu. En règle générale, les droits sont détenus par les éditeurs ou les détenteurs de droits externes. [Voir Informations légales.](#)

Terms of use

The ETH Library is the provider of the digitised journals. It does not own any copyrights to the journals and is not responsible for their content. The rights usually lie with the publishers or the external rights holders. [See Legal notice.](#)

Download PDF: 01.04.2025

ETH-Bibliothek Zürich, E-Periodica, <https://www.e-periodica.ch>

INHALT. Ueber Bremsversuche an einer Girard-Turbine von 500 Pferdestärken und über ein neues Verfahren bei der Bremsung von Turbinen. I. — Wettbewerb für die Umgestaltung des Marktplatzes in Basel. — Neue Tonhalle in Zürich. Gutachten der Experten über die Kostenberechnung. — Erwidung der vom Zürcher Ingenieur- und Archi-

tekten-Verein bestellten Special-Commission. — Miscellanea: Jura-Simplon-Bahn. — Concurrenzen: Electriche Energieübertragung von Pré aux Clées nach Neuchâtel. Die Central-Commission der Gewerbemuseen Zürich und Winterthur. — Vereinsnachrichten: Stellenvermittlung.

Ueber Bremsversuche an einer Girard-Turbine von 500 Pferdestärken und über ein neues Verfahren bei der Bremsung von Turbinen.

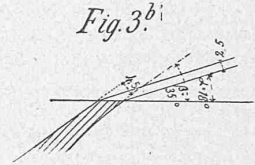
Von Ing. Friedr. v. Steiger in Basel.

I.

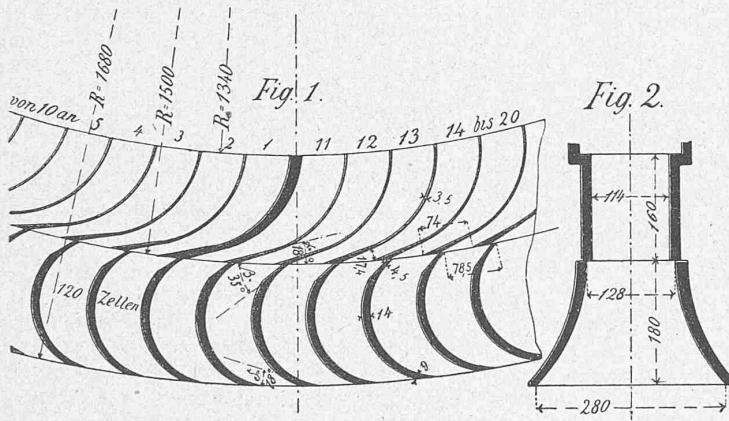
In der Holzstoff- und Papierfabrik Albrück (in Baden) ist eine grössere Wasserkraft gewonnen worden. Das Gefälle beträgt 52 m bei 1,5—2 m³ secundlicher Wassermenge. Diese wird in einer Rohrleitung von 1,260 m Durchmesser und 926 m Länge der Fabrik zugeführt. An die Leitung direct angeschlossen sind die Motoren, darunter eine Turbine von 500 P. S. Die mechanischen Theile dieser Anlage sind von der Maschinenbau-Gesellschaft Basel ausgeführt worden.

Es war durch den Bremszaum zu ermitteln, ob der oben genannte Motor die geforderte Kraft entwickelt und

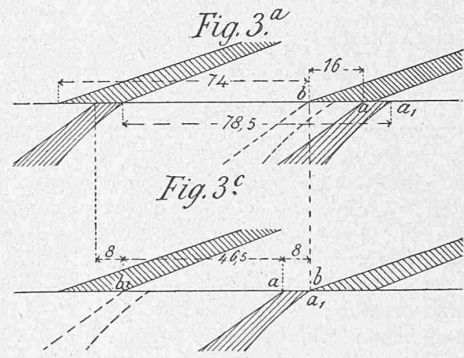
wird sich hiefür ein Mittelwerth ergeben. Zur Ableitung desselben dient Fig. 3 a und 3 c. In ersterer ist eine Laufzelle in der Stellung gezeichnet, wo sie eben ganz eröffnet ist; sie bleibt ganz geöffnet bis die Kante a der folgenden Laufradschaufel die Kante b der Leitradzelle trifft, also bis sie in die punktirte Lage kommt; es erfolgt dies nach einem Wege von 16 mm, während derselben ist der Canal mit 100 % geöffnet, man hat also an Querschnittsmillimeter 0/0 : 1600. Von da an verengt sich der Canal bis die Schaufelkante a₁ des Laufrades die Leitradkante b trifft, Fig. 3 c; es ist dann der Canal ganz verengt und es beträgt die ganze Verengung 14,3 %; es bleiben also eröffnet 85,7 %. Als Werth der Eröffnung bei diesem Uebergang kann man den Mittelwerth beider Grenzwerte nehmen, hier also $\frac{100 + 85,7}{2} = 92,85 \%$; der Uebergang vollzieht



Masstab 1 : 2.



Masstab 1 : 10.



Masstab 1 : 2.

mit welchem Nutzeffecte er arbeitet. Die Versuche erfolgten unter Controle von Herrn Prof. Veith in Zürich und Herrn Th. Vischer, Ingenieur in Basel.

Die Turbine ist eine verticale Girard-Turbine mit horizontaler Achse und innerer Beaufschlagung; es sind 20 Leitradzellen vorhanden, wovon je 10 mit einem Schieber abgeschlossen werden können. Der Schaufelapparat ist in Figur 1 und 2 wiedergegeben in 1/10 der natürlichen Grösse. Die Masse sind die an der ausgeführten Turbine verificirten. Die Schaufeln des Leitapparates sind aus gehobeltem Stahlblech, während das Laufrad ventilirte Gusszellen erhielt. Die Numeration der Leitradzellen folgt der Reihenfolge des Oeffnens.

Es war angenommen, das Aufschlagwasser aus dem Querschnitte der geöffneten Leitradzellen und dem Gefälle unter Annahme eines Ausflusscoefficienten zu bestimmen. Derselbe besteht aus zwei Werthen, nämlich dem Widerstandcoefficient ξ , der in Anbetracht der langen und glatten Canäle zu 0,95 gewählt wurde und den Querschnittcoefficienten, der sich aus der Verengung der Leitradzellen durch die Laufradschaufeln ableitet,

In Fig. 3b ist die Oberkante einer Schaufel des Laufrades in halber Naturgrösse dargestellt und ihre Projection auf den Leitradquerschnitt gegeben; durch sie wird der Leitcanal um 2,5 mm verengt; da derselbe 17,4 mm weit ist, so beträgt die Verengung, bzw. die frei bleibende Durchflussöffnung $1 - (2,5 : 17,4) = 1 - 0,143 = 0,857$. Diese Verengung findet jedoch nicht auf die ganze Dauer statt, sondern es

sich auf einem Wege von 8 mm; man hat daher für die zweite Periode an Querschnittsmillimeter 0/0 $8 \cdot 92,85 = 742,8$.

Der Canal bleibt nun ganz verengt bis die Laufradschaufelkante a, Fig. 3 c, die Leitradkante b₁ trifft, was nach einem weitem Wege von 46,5 mm erfolgt; man erhält an Querschnittsmillimeter 0/0 $46,5 \cdot 85,7 = 3985,05$.

Schliesslich nimmt die Verengung wieder ab bis die verfolgte Radschaufelkante a₁ nach b₁ kommt, Fig. 3 c, also dieselbe Lage einnimmt, wie Anfangs der Betrachtung in Fig. 3 a, wo der Canal wieder ganz geöffnet ist. Für diesen Uebergang gilt dasselbe wie für die zweite Periode; es resultiren 742,8 Querschnittsmillimeter 0/0.

Durch Zusammenstellung und Addition der entsprechenden Werthe und durch Division der Summen erhält man den mittleren Werth der Canaleröffnung, welcher als Querschnittcoefficient bezeichnet sei (ξ_f).

I. Weg 16,00 mm mit 100 % Eröffnung : Querschnittsmillimeter 0/0	1600,00
II. " 8,00 " " 92,85 " " " "	742,80
III. " 46,50 " " 85,7 " " " "	3985,05
IV. " 8,00 " " 92,85 " " " "	742,80
78,5 mm	Querschnittsmillimeter 0/0 7070,65

Es folgt für die mittlere Eröffnung $\frac{7070,65}{78,5} = 90,0 \%$.

Die Verengung durch die Laufradschaufeln beträgt somit 10 %. Für den Querschnittcoefficienten folgt:

$$\xi_f = 0,900.$$

Für den Ausflusscoefficienten aus dem Leitrade resultirt:

$$\mu = \xi_1 \xi_f = 0,95 \cdot 0,9 = 0,855.$$

Gewöhnlich wird 0,85 angenommen, welcher Werth auch von Herrn Professor Veith adoptirt wurde. Reifer gibt in seinem Werke über Turbinen dieselbe Zahl.

In der folgenden Tabelle sind die Querschnitte der einzelnen Leitradcanäle angegeben, welche direct an dem ausgeführten Motor gemessen wurden.

Nach Zeichnung ergab sich bei einer Leitradbreite von 112 mm und 18 mm Canalhöhe ein Gesamtquerschnitt im Leitrade von 403,2 cm² oder per Canal 20,16 cm².

Die Ergebnisse der Ausführung sind nur wenig geringer und es ist der Gesamtquerschnitt 6 cm² kleiner als angenommen.

Die Wassermessung konnte nach diesen Aufnahmen aus dem Leitradquerschnitt, dem Gefälle und dem Ausflusscoefficienten μ erfolgen. Um jedoch diesen Coefficienten

No. der Zelle	Breite		Höhe		Querschnitt cm ²	No. der Zelle	Breite		Höhe		Querschnitt cm ²
	rückwärts mm	vorwärts mm	Rohrseite mm	gegenüb. mm			rückwärts mm	vorwärts mm	Rohrseite mm	gegenüb. mm	
1	114,5	114,7	17,0	16,9	19,43	11	114,9	114,7	18,0	17,8	20,55
2	113,2	114,2	17,2	17,3	19,61	12	114,7	114,3	17,1	17,2	19,64
3	114,5	114,3	17,2	17,6	19,91	13	114,0	114,0	17,4	17,5	19,89
4	113,7	113,9	17,1	17,7	19,80	14	115,5	114,5	17,6	17,9	20,41
5	110,7	111,2	16,5	17,2	18,70	15	115,0	114,4	17,5	17,0	19,79
6	114,3	114,3	16,7	17,7	19,66	16	114,6	114,0	17,2	17,6	19,89
7	114,6	114,4	16,8	16,7	19,18	17	115,0	115,0	17,4	18,0	20,36
8	114,0	114,1	17,0	17,7	19,79	18	114,8	114,5	17,7	18,1	20,52
9	113,7	114,0	17,5	17,9	20,15	19	114,1	114,2	17,1	17,2	19,58
10	113,9	113,9	17,9	18,2	20,56	20	115,4	114,7	17,7	16,8	19,84
Mittel	113,8		17,3		19,68	Mittel	114,6		17,5		20,05
Querschnitte 1—10 196,80						Querschnitte 11—20 200,47					
Gesamtmittelwerthe						114,2		17,4		19,87	
Gesamtquerschnitt 397,27											

auch direct bestimmen zu können, ist die Wassermessung auch mittelst Ueberfall vorgesehen worden. Derselbe war am untern Ende des steinernen Ablaufcanales von 5,96 m Breite mit 4,005 m Ueberfallweite eingebaut in etwa 15 m Entfernung vom Motor.

Das Gefälle beträgt 52,0 m, wovon jedoch normal für die Motoren nur 50 m berechnet und der Rest den Leitungswiderständen zugeschrieben wird. Gewöhnlich sind 1,60 m³ Wasser pro Secunde erforderlich und es zeigt dann der Mannometer 50 m an. Für den Versuch konnte derselbe nicht benützt werden, da er einzelne Meter und Bruchtheile von Metern nicht angibt. Bei dem Versuche, wo nur ausschliesslich der gebremste Motor aus der Leitung gespeist wurde, verminderte sich die Wassermenge ganz bedeutend, da, wie schon hier vorausgeschickt werden kann, die Turbine wegen ungenügender Dimensionen des Bremszaumes nur mit halber Beaufschlagung geprüft werden konnte; die durchgehende Wassermenge erreicht daher nur etwa 0,500 m³. Im Folgenden ist der Druckverlust der Leitung für diese Wassermenge bestimmt; die eingeklammerten Zahlen beziehen sich auf die Wassermenge von 1,6 m³.

Gegeben ist:

- die Wassermenge pro Secunde $Q = 0,500 \text{ m}^3$ (1,60),
- der Durchmesser der Leitung $d = 1,260 \text{ m}$,
- „ Querschnitt „ „ $F = 1,2469 \text{ m}^2$,
- die Länge „ „ $L = 926 \text{ m}$.

Die Geschwindigkeit des Wassers wird

$$v = \frac{Q}{F} = 0,401 \text{ m} \text{ (1,283 m)}$$

Nach Weisbach erhält man für den Widerstandcoefficienten

$$\lambda = 0,01439 + \frac{0,0094711}{\sqrt{v}} = 0,0294 \text{ (0,0224)}$$

Ist noch $\xi = 0,505$ der Eintrittswiderstand, so folgt für den Druckverlust der Rohrleitung

$$h_0 = \left(1 + \xi + \lambda \frac{L}{d}\right) \frac{v^2}{2g} = 0,200 \text{ m} \text{ (1,510 m)}$$

wenn noch g Beschleunigung der Schwere = 9,81 m.

Als nutzbares Gefälle für den Bremsversuch resultirt

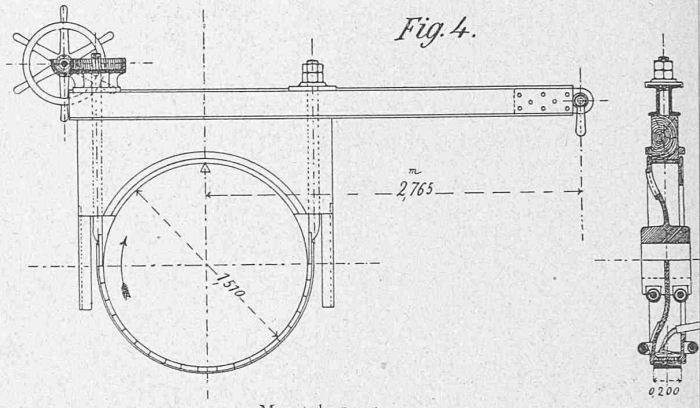
$$H + 52 - 0,2 = 51,80 \text{ m}$$

Die Laufradhöhe beträgt = 0,180 m
Das Freihängen der Turbine ist = 0,120 m } 0,300 m.

Als Druckgefälle für den Leitapparat und für die Ausflussgeschwindigkeit erübrigt

$$b = 51,80 - 0,30 = 51,50 \text{ m}$$

Der Bremsapparat von Th. Bell & Cie. in Kriens ist in Fig. 4 dargestellt; derselbe ist in Eisen construirt mit oberem hölzernem Bremsbacken und unterem, mit Holz gefüttertem Bremsband. Seine Dimensionen sind nicht derart, dass man die gesammte Kraft von etwa 500 Pferden damit bremsen konnte, und wurde deshalb nur die halbe Kraft und weniger in denselben geleitet. Vor Benützung ist der ohne Scheibe montirte Zaum im Scheitel auf ein dreiseitiges Prisma gelagert worden, während das Hebel-



Masstab 1 : 50.

ende direct auf eine empfindliche Decimalwaage drückte; man erhielt auf diese Art die Tara des Apparates inclusive Druckplatte zu 66 kg.

Das Gewicht des Zaumes ergab sich zu 755 kg
„ „ der Scheibe zu 1195 „
„ „ des ganzen Apparates war daher 1950 kg.

An die Bremsscheibe war eine Rinne angegossen, in welche das Kühlwasser eingeleitet wurde, der Kranz war nach der Rinne an mehreren Stellen durchbohrt, so dass das Kühlwasser durch Centrifugalkraft nach den reibenden Flächen gepresst wurde.

Der Bremsapparat konnte direct auf die Turbinenwellen gekeilt werden; das andere Ende drückte auf eine starke Decimalwaage.

Bezeichnet:

- l die Länge des Bremshebels = 2,765 m,
- P das aufgelegte Gewicht nach Abzug der Tara,
- n die Anzahl Umdrehungen pro Minute,
- G_1, G_2, G_3 die Gewichte der bewegten und belastenden Maschinentheile,
- f den Reibungscoefficienten der Lager, hier angenommen zu 0,05,
- d den Lagerdurchmesser 0,222 m,

so erhält man:

1. Für die an der gewichtslosen Bremse geleistete Arbeit:

$$L_1 = \frac{P l n}{716} = \frac{2,765}{716} P n = 0,00386 P n \text{ Pferdestärken}$$

2. Für die Arbeit durch Belastung des Bremsapparates vom Gewichte G_1 :

Die Belastung der Welle wird $G_1 - P$ und die Geschwindigkeit im Lager $\frac{d \pi n}{60} = 0,0116 n$.

Für die Reibungsarbeit folgt daher:

$$L_2 = (G_1 - P) F \frac{0,0116 n}{75} = 0,00008 (G_1 - P) n; (G_1 = 1950 \text{ kg})$$

3. Für die Arbeit der mitbewegten Transmission:

Da erst die zweite Kuppelung gelöst werden konnte, so sind bei den Versuchen eine Kuppelung und ein Wellen-

stück mitbewegt worden, deren Widerstand Arbeit verursachte.

Das Gewicht der Welle ist 778 kg
 „ „ „ Kuppeltheile 918 „
 Gewicht der bewegten Transmission (ohne Laufrad und Turbinenwelle) $G_2 = 1696$ kg.

Der Arbeitsverlust ergibt sich wie bei 2 :

$$L_3 = G_2 f \frac{0,0116 n}{75} = 0,00008 G_2 n \text{ Pferdestärken.}$$

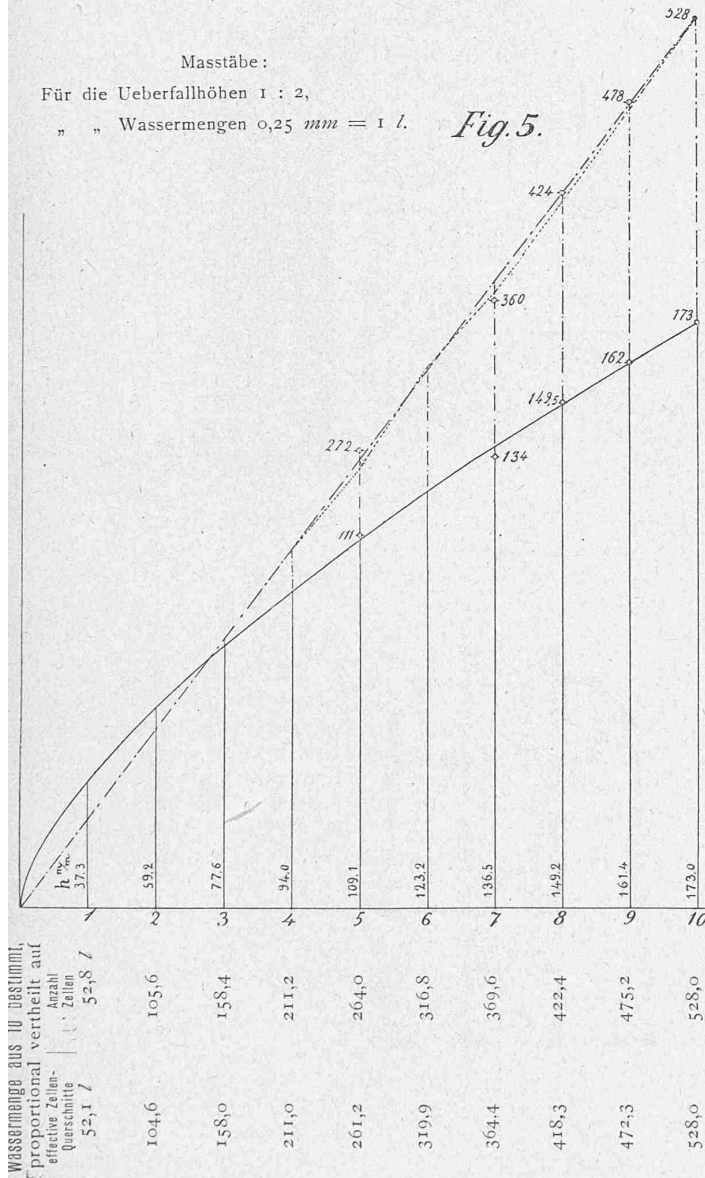
Durch Addition dieser drei Werthe folgt für die Gesamtleistung des Motors:

$$\begin{aligned} Ne &= 0,00386 Pn + 0,00008 (G_1 - P) n + 0,00008 G_2 n \\ &= 0,00386 P - 0,00008 P + 0,00008 (G_1 + G_2) n \\ &= 0,003852 P + 0,00008 (1950 + 1696) n \\ Ne &= (0,003852 P + 0,0292) n \text{ Pferdestärken.} \end{aligned}$$

Masstäbe:

Für die Ueberfallhöhen 1 : 2,
 „ „ Wassermengen 0,25 mm = 1 l.

Fig. 5.



Wassermenge aus 10 bestimmt, proportional vertheilt auf Anzahl Zellen

Ueberfallhöhe (h in m)	Wassermenge (Q in l)
37.3	52.8
59.2	105.6
77.6	158.4
94.0	211.2
109.1	264.0
123.2	316.8
136.5	369.6
149.2	422.4
161.4	475.2
173.0	528.0

Die Umdrehungen ergaben sich durch directe Ablösung an einem automatischen Tachometer, welcher dieselben sofort auf die Minute reducirt angibt und von einer Riemenscheibe auf der Turbinenwelle angetrieben wurde. Unter Berücksichtigung des Uebersetzungsverhältnisses der Scheiben bestimmte sich dann aus einer vorher aufgestellten Tabelle die Umdrehungszahl der Hauptwelle. Der Apparat wurde durch directe Zählungen der Umdrehungen für verschiedene Geschwindigkeiten controlirt und die gefundenen Differenzen berücksichtigt.

Nach diesen Vorbereitungen konnten die Bremsver-

suche am 30. December 1891 vorgenommen werden. Vor denselben wurde der Motor gänzlich gereinigt.

Die Wassermessung ist bei solchen Versuchen von grösster Wichtigkeit und es ist deshalb auf sie grosse Aufmerksamkeit verwendet worden. Die Ablesungen erfolgten am Ueberfall von Minute zu Minute. Man erhielt daselbst als Mittelwerth der Ueberfallhöhen bei den verschiedenen Beaufschlagungen folgende Werthe:

Beaufschlagung (Anzahl Zellen geöffnet).	Ueberfallhöhe.
10	173 mm oder 0,173 m
9	162 „ „ 0,162 „
8	149,5 „ „ 0,1495 „
7	134 „ „ 0,134 „
5	111 „ „ 0,111 „

Zur Berechnung der Wassermenge wurde nach Angabe von Professor Veith die Braschmann'sche Formel benützt, welche lautet:

$$Q = K b \sqrt{2 g h}, \text{ wo } K = 0,3838 + \frac{b}{B} 0,0386 + 0,00053 \frac{1}{h}.$$

Hierin ist:

- Q Wassermenge pro Secunde.
- K ein Coefficient.
- b Ueberfallbreite = 4,005 m.
- h Ueberfallhöhe.
- B Gerinnbreite = 5,960 m.
- g Beschleunigung der Schwere = 9,81 m.

Durch Substitution der bekannten Zahlenwerthe erhält man für vorliegenden Fall

$$K = 0,3838 + \frac{4,005}{5,960} 0,0386 + 0,00053 \frac{1}{h} = 0,409739 + 0,00053 \frac{1}{h}$$

$$Q = K \cdot 4,005 b \sqrt{2 \cdot 9,81 h} = K \cdot 17,74215 \sqrt{h^3}$$

Bevor diese beiden Gleichungen zur Berechnung der Wassermenge aus den Ueberfallhöhen benützt werden, sollen sie dazu dienen, die letzteren zu controliren. Der Werth von K bleibt fast constant, wie sich später ergeben wird; es ist daher $K \cdot 17,74215$ eine constante Grösse, die mit A bezeichnet werde, so ist:

$$Q = A \sqrt{h^3} \text{ und hieraus}$$

$$b = \sqrt[3]{\frac{1}{A^2} \sqrt{Q^2}}, \text{ oder endlich}$$

$$b = C \sqrt[3]{Q^2} \text{ wo } C = \sqrt[3]{\frac{1}{A^2}}$$

Diese Gleichung repräsentirt in einem rechtwinkligen Coordinatensystem, in welchem die Wassermengen Q als Abscissen und die Ueberfallhöhen b als Ordinaten aufgetragen werden, eine der Parabel ähnliche Curve. Da die Zellen nahezu von gleichem Querschnitt sind, so kann die Wassermenge einer Zelle mit 1 bezeichnet werden, diejenige von zehn Zellen wäre dann = 10 u. s. f. (Die Querschnittsdifferenzen der einzelnen Zellen sind, wie die Querschnittstabelle zeigt, gegenüber dem Mittelwerthe so gering, dass man, ohne irgend welchen nennenswerthen Fehler zu begehen, die Wassermengen proportional der Zellenzahl setzen kann.) In der graphischen Darstellung, Fig. 5, sind daher diese Wassermengen als zehn gleiche Theile abgetragen. (Fortsetzung folgt.)

Wettbewerb für die Umgestaltung des Marktplatzes in Basel. *)

I.

Unter den zahlreichen Preisbewerbungen, welche die schweizerischen Architekten im Laufe des letzten Jahres beschäftigt haben, befand sich auch diejenige betreffend die Umgestaltung des Marktplatzes in Basel. Der wichtigste Theil der vorgelegten Aufgabe bestand in der Ausarbeitung von Entwürfen für ein städtisches Verwaltungsgebäude, welches, schon längst Bedürfniss geworden, auf der nord-östlichen Seite des Platzes hätte errichtet werden sollen.

*) Bd. XVII S. 12, 18, 120 und 165; Bd. XVIII S. 14 und 56.