

Zeitschrift: Schweizerische Bauzeitung
Herausgeber: Verlags-AG der akademischen technischen Vereine
Band: 21/22 (1893)
Heft: 20

Artikel: Besänftigung der Wellen durch Oel
Autor: J.J.B.
DOI: <https://doi.org/10.5169/seals-18131>

Nutzungsbedingungen

Die ETH-Bibliothek ist die Anbieterin der digitalisierten Zeitschriften. Sie besitzt keine Urheberrechte an den Zeitschriften und ist nicht verantwortlich für deren Inhalte. Die Rechte liegen in der Regel bei den Herausgebern beziehungsweise den externen Rechteinhabern. [Siehe Rechtliche Hinweise.](#)

Conditions d'utilisation

L'ETH Library est le fournisseur des revues numérisées. Elle ne détient aucun droit d'auteur sur les revues et n'est pas responsable de leur contenu. En règle générale, les droits sont détenus par les éditeurs ou les détenteurs de droits externes. [Voir Informations légales.](#)

Terms of use

The ETH Library is the provider of the digitised journals. It does not own any copyrights to the journals and is not responsible for their content. The rights usually lie with the publishers or the external rights holders. [See Legal notice.](#)

Download PDF: 15.03.2025

ETH-Bibliothek Zürich, E-Periodica, <https://www.e-periodica.ch>

INHALT: Erwiderung auf das Gutachten der Herren Collignon und Hausser über die Mönchensteiner Brückenkatastrophe. II. — Die Besänftigung der Wellen durch Oel. (Schluss.) — Die Kolumbische Weltausstellung in Chicago. III. — Miscellanea: Bibliothek-Gebäude in Basel.

Elektrische Strassenbeleuchtung in München. Beatenberg-Bahn. Zur Erhaltung des Kaufhauses in Zürich. Wasserversorgung von St. Immer. Die Ostermünder Steinbruch-Gesellschaft. — Nekrologie: Otto Wirth. — Vereinsnachrichten: Stellenvermittlung.

Erwiderung auf das Gutachten der Herren Collignon und Hausser über die Mönchensteiner Brückenkatastrophe.

Von Professor W. Ritter.

II.

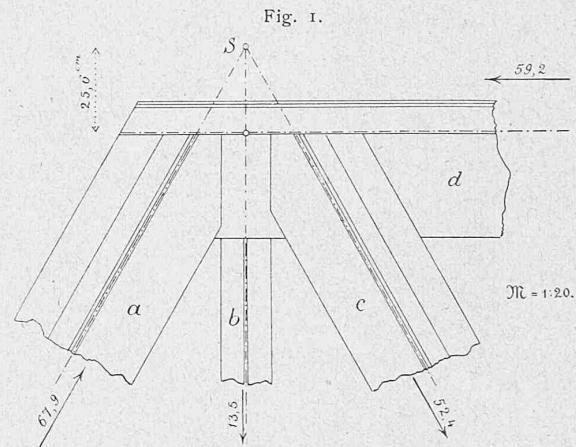
3. Die Nebenspannungen.

Im Berichte der Experten RT werden die Spannungen besprochen und abgeleitet, die aus der festen Vernietung der Knotenpunkte und besonders aus der excentrischen Befestigung der Streben an den Gurtungen hervorgehen. Es wird gesagt: „Es ist hiernach nicht zu zweifeln, dass zum mindesten in der ersten und zweiten Strebe, vermutlich auch mehrfach in den Gurtungen die Elasticitätsgrenze des Materials wiederholt überschritten worden ist und demgemäss bleibende Verbiegungen entstanden sind.“ (S. 20.) Diese Behauptung wird von den Herren Collignon und Hausser mit grossem Eifer bestritten. Es dürfte daher am Platze sein, das Vorhandensein dieser Nebenspannungen hier noch etwas eingehender, als es im Berichte geschehen ist, nachzuweisen und zu zeigen, dass ihre Herleitung nicht auf willkürlichen Annahmen oder Vermutungen, sondern auf streng wissenschaftlichen Rechnungen fusst. In der Knickfrage mag man sich über die Wahl der freien Knicklänge streiten; da müssen in der That häufig der geübte statische Sinn und die Erfahrung den Ausschlag geben. Bei der Berechnung der Nebenspannungen dagegen bewegen wir uns auf dem festen Boden der reinen Mechanik, deren Ergebnisse zu bestreiten fruchtlos ist.

Fassen wir, um dies zu zeigen, den letzten Knotenpunkt der obren Gurtung ins Auge. In diesem Punkte treffen vier Stäbe *a* bis *d* zusammen. Ihre Längen, Querschnittsflächen, Trägheits- und Widerstandsmomente sind in nachfolgender Tabelle enthalten.

Stäbe	<i>a</i>	<i>b</i>	<i>c</i>	<i>d</i>
Länge <i>s</i>	712	620	712	700 <i>cm</i>
Querschnittsfläche <i>F</i>	114,8	21,1	93,6	106,0 <i>cm</i> ²
Trägheitsmoment <i>J</i>	5805	218	3840	14591 <i>cm</i> ⁴
Widerstandsmoment <i>W</i>	290	30	219	{ 1610 } { 460 } <i>cm</i> ³
Stabkraft <i>P</i>	67,9	13,5	52,4	59,2 <i>t</i>
Hauptspannung σ_1	0,59	0,64	0,56	0,56 $\frac{t}{cm^2}$

Wird die Brücke vollständig belastet (die zweite Achse des Zuges, der am 14. Juni 1891 über die Brücke fuhr,



befinde sich am letzten Hängeisen), so entstehen in den vier Stäben die in der Tabelle (sowie in beistehender Fig. 1) eingeschriebenen Kräfte und Spannungen.

Wenn sich nun die Schwerlinien oder Achsen der vier Stäbe in ein und demselben Punkte schneiden würden, so

Besänftigung der Wellen durch Oel.

(Schluss.)

Eine äusserst merkwürdige Beobachtung über die beruhigende Eigenschaft des Oels teilt C. E. M. Richter mit in seinem Buche: „Reisen zu Wasser und zu Lande von 1805 bis 1817.“¹⁾ Er war Begleiter des dänischen Kapitäns Feddersen auf einem nach St. Thomas bestimmten Schiffe und stand während eines furchtbaren Sturmes am Ufer der Insel Porto Santo. Er sah, wie ihr Schiff, von den Ankern losgerissen, zertrümmert und verschlungen wurde. „Jetzt“, fährt er in seinem Berichte fort, „zeigte sich mitten in der Bai ein Boot, welches von Wind und Wellen uns entgegengetrieben wurde. Als es den Strand erreichte, schien das Meer rund um dasselbe still zu stehen, und es war, als ob dessen hellglänzende Schaumfarbe in diejenige überging, welche dem Meer in seinem ruhigen Zustande eigen ist. Aber bald erhoben sich die Wogen mit verdoppelter Kraft und trugen, ohne sich zu brechen, das Boot hoch auf den Strand herauf. Es sprangen dann viele Menschen heraus, welche, um von den naheilenden Wellen nicht eingeholt und zurückgeschwemmt zu werden, in grösster Eile die Anhöhe erstiegen, auf welcher wir uns befanden.“ — „Die Vorsicht unseres Kapitäns, im grossen Boote jederzeit ein Fässchen mit Oel bereit zu halten, war ihm jetzt vortrefflich zu statten gekommen, und ohne dieselbe würde eine glückliche Landung nicht möglich gewesen sein. Denn als das nach dem innern Ende der Bai getriebene Boot gerade in

grösster Gefahr war, von den am Strande sich brechenden Wellen verschlungen zu werden, hatte man den Boden des Oelfasses eingestossen und das Oel ins Meer geschüttet, wodurch jene plötzliche Veränderung des Wassers, die ich von meinem Standpunkte aus bemerkt hatte, erzeugt worden war.“ Er fügte bei, das Oel vermöge zwar das Meer nicht völlig zu stillen, es bewirke aber hauptsächlich, „dass die Wellen, welche beim Erreichen des Strandes als Brandung brechen würden, sich wie ein dicker zusammenhängender Wulst beträchtlich weit den Strand hinaufwälzen.“ „Die Wellen treiben dann das Schiff, anstatt es an die Kante des Strandes zu setzen und dann darüber hin zu brechen, so weit auf denselben hinauf, dass die nachfolgenden es nur noch schwach berühren können.“ — „Das Oel wird noch heutigen Tages“, schreibt Richter, „von Seefahrern, besonders von den holländischen, in dieser Absicht auf Fahrzeugen und Booten mitgeführt.“ Aus neuerer Zeit ist über einen Versuch auf dem Genfersee von F. A. Forel im Jahre 1873 eine Broschüre¹⁾ veröffentlicht worden; er nennt die durch Oel und andere Fettstoffe auf dem Wasser entstehenden Fetttagen „Fontaines“, und berichtet, dass solche Fontaines zuerst durch die fettigen Abfälle einer Lohgerberei und einer Bleicherei entstanden, später aber auch im Gefolge von Dampfschiffen, welche sich ihrer fetten Abfälle entledigt hatten, beobachtet worden seien. Hiedurch angeregt, habe man später beobachtet, dass sich Oel mit ausserordentlicher Raschheit ausbreite und eine geringe Menge Oels genüge, um eine grosse Fläche damit zu bedecken.

¹⁾ C. E. M. Richter, R. z. W. u. z. L. Dresden 1821. II. p. 66.

¹⁾ A. Forel, les taches d'huile. Lausanne 1873.

fielen die Kräfte fast ganz mit diesen Achsen zusammen. Da sich aber die Achsen der Streben 25,6 cm oberhalb der Achse der Gurtung schneiden, so ist dieses Zusammenfallen unmöglich, weil sonst kein Gleichgewicht zwischen den Kräften bestände. Die Kräfte müssen sich somit von den Stabachsen entfernen, und dadurch entstehen im Eisen Biegungsspannungen, die sich zu den Hauptspannungen addieren.

Man kann den Sachverhalt auch so erklären: Setzt man die Kräfte der drei Stäbe *a b c* zu einer Mittelkraft zusammen, so bekommt man eine im Schnittpunkt *S* der Strebenachsen wirkende, wagrechte Kraft, die gleich der Kraft *d* ist, aber mit dieser nicht zusammenfällt. Es entsteht somit ein Kräftepaar, dessen Moment

$$M = 59,2 \cdot 25,6 = 1515 \text{ cmt}$$

ist. Dieses Moment verteilt sich auf die vier Stäbe. Jeder nimmt einen Teil davon auf.

Die Theorie der Nebenspannungen zeigt nun, dass die einzelnen Momente den Quotienten *J : s* angenähert proportional sind.

Diese vier Quotienten sind für die Stäbe	<i>a</i>	<i>b</i>	<i>c</i>	<i>d</i>
<i>J : s</i> =	8,15	0,35	5,39	20,84

Hiernach ergeben sich die einzelnen Biegungs-Momente

<i>M</i> =	356	15	235	909
------------	-----	----	-----	-----

Ihre Summe ist, wie es sein soll, gleich 1515. Dividiert man diese Momente durch die Widerstandsmomente, so erhält man die Nebenspannungen

σ_2 =	1,23	0,50	1,08	$\left\{ \begin{array}{l} 0,57 \\ 1,98 \end{array} \right.$

Von den beiden für den Stab *d* angegebenen Werten bezieht sich der eine auf die obere, der andere auf die untere Kante.

Fügt man hierzu noch die Hauptspannungen hinzu, so ergibt sich die Gesamtspannung

$\sigma_1 + \sigma_2$ =	1,82	1,14	1,64	$\left\{ \begin{array}{l} 1,13 \\ 1,42 \end{array} \right.$

Das sind Werte, von denen mindestens der erste die Elastizitätsgrenze überschreitet. Auch die andern müssen als für ein Bauwerk durchaus unzulässig bezeichnet werden.

Nun trauen aber die Herren Collignon und Hausser der namentlich von deutschen Gelehrten entwickelten Theorie der Nebenspannungen nicht. „L'hypothèse joue naturellement

son rôle dans des recherches semblables.“ (S. 43.) So ungerechtfertigt dieses Misstrauen ist, so wollen wir doch die Aufgabe noch etwas anders anfassen und den denkbar günstigsten Fall annehmen. Wir wollen voraussetzen, das Moment von 1515 cmt verteile sich so günstig als möglich über die vier Stäbe, das heisst so, dass die Gesamtspannung in jedem von ihnen dieselbe Grösse erhalte. Dabei gelangen wir auf folgende Zahlen:

Stab	<i>a</i>	<i>b</i>	<i>c</i>	<i>d</i>
Biegemoment <i>M</i> . . .	285	28	222	980 cmt
Widerstandsmoment <i>W</i> . .	290	30	219	460 cm ³
Nebenspannung σ_2 . . .	0,98	0,93	1,01	2,13 $\frac{t}{cm^2}$
Hauptspannung σ_1 . . .	0,59	0,64	0,56	0,56 "
Gesamtspannung $\sigma_1 + \sigma_2$.	1,57	1,57	1,57	1,57 "

Man sieht, dass auch auf diesem Wege Spannungen herauskommen, die wenn auch nicht über der Elastizitätsgrenze, doch sehr nahe an dieser liegen. Günstiger kann das schädliche Biegemoment offenbar nicht auf die vier Stäbe verteilt werden. Denn drückt man das Moment des einen Stabes herab, so vergrössern sich dafür die auf die anderen Stäbe treffenden Anteile.

Es sei nochmals betont, dass diese Berechnung der Nebenspannungen auf keinen willkürlichen Annahmen oder Hypothesen fusst; sie stützt sich auf das unantastbare Gesetz des Gleichgewichts und auf die gewöhnlichsten Regeln der Festigkeitslehre, die die Herren Collignon und Hausser wohl ebenfalls als richtig anerkennen.

Bei der Berechnung dieser Spannungen ist auf die Schwächungen, welche die Querschnitte durch die Nietlöcher erleiden, keine Rücksicht genommen worden; sonst wären sie noch grösser ausgefallen. Nicht berücksichtigt ist ferner, dass die Hauptbleche der beiden Streben seitlich am Gurtungsstege anliegen, dass infolge der schiefen Richtung der Brücke weitere schädliche Spannungen am ersten Knotenpunkte entstehen, dass die Inanspruchnahme des Eisens nicht ruhig vor sich geht, sondern mit Stössen und Erschütterungen verknüpft ist, dass durch Montierungsfehler und durch Temperaturunterschiede (einseitige Sonnenbestrahlung) weitere Nebenspannungen entstehen können u. s. w. Haben nach allem diesem die Experten **R T** Unrecht, wenn sie behaupten, dass

Herr Forel berichtet, dass 20 cm³ genügen, um 4000 m² zu bedecken, so dass die Dicke der Oelschicht nur $\frac{1}{200000}$ mm betrage.

In jüngster Zeit hat das Hydrographische Bureau der Vereinigten Staaten sein Augenmerk der Sache zugewendet, ebenso die britische Admiralität. Im Jahr 1882 brachten der belgische Gelehrte Van der Mensbrugge und der Admiral Bourgois in der Akademie der Wissenschaften den Gegenstand wieder zur Sprache und der schottische Ingenieur Shields hat durch seine Versuche in englischen und schottischen Häfen der Sache grossen Vorschub geleistet.

In neuester Zeit hat auch die deutsche Marine Versuche angestellt, wobei auf die Wirkung der verschiedenen Oele, sowie den Verbrauch an Oel, ferner auf die Beschaffenheit der Ausgussgefässe und die Art ihrer Anwendung Bedacht genommen wurde. Diese Versuche — 22 an der Zahl — sind im Oktober und November 1890 von den Kriegsschiffen „Kaiser“ und „Pfeil“ durchgeführt worden. Ueber die Ergebnisse dieser Versuche liegt in dem amtlichen Organe des Reichs-Marineamts ein ausführlicher Bericht vor. Auch die deutsche Gesellschaft zur Rettung Schiffbrüchiger hat sich zur Aufgabe gemacht, das Oel in den Dienst ihres humanitären Wirkens zu stellen.

Was die Wirkung der verschiedenen Oelarten betrifft, so stimmen alle Versuche darin überein, dass die animalischen und vegetabilischen Oele die wirksamsten sind, während die mineralischen Oele denselben weit nachstehen und gereinigtes Petroleum so zu sagen gar keine Wirkung erkennen lässt.

Ausführliches über die neuesten Beobachtungen und

Bestrebungen auf diesem Gebiete hat der österr. Ober-Ingenieur Josef Grossmann in einer im letzten Jahre zu Wien erschienenen Broschüre veröffentlicht.

Als neueste Bestätigung der wogenbesänftigenden Kraft des Oels dient der Bericht über eine gefahrvolle Fahrt des Dampfers „Spree“ vom „norddeutschen Lloyd“. Dieses prachtvolle Schiff, das am letzten 23. November mit 753 Personen von Southampton nach New-York abgefahren war, verlor am 26. November durch einen von fürchterlichem Krach begleiteten Bruch der Hauptwelle seine Schraube und erhielt beim Bersten ein tiefes Loch im Schiffsboden. Zwar hielten die sämtlichen Pumpen das Schiff über Wasser, aber es war bei furchtbarem Sturm widerstandslos der Macht der Wellen preisgegeben. Es wurde Oel ausgegossen, und die Gewalt der Wellen zu brechen, was auch gelang. Um $\frac{1}{2}$ 12 Uhr früh kam ihm Hilfe durch den kleinen Dampfer „Lake Huron“, der es im Schlepptau nach Queenstown führte.

Die überraschende Schnelligkeit, womit sich ein Tropfen Oel auf Wasser ausbreitet, wobei je nach der Natur der öligen Substanz sich die lebhaftesten Regenbogenfarben zeigen, die gleichsam strahlenförmig auseinanderfahren, hat viele Beobachter auf den Gedanken geführt, es seien hier elektrische Kräfte mit im Spiele. Man braucht jedoch seine Zuflucht nicht zu einer solchen Erklärungsweise zu nehmen; es genügt, hiefür die molekulare Beschaffenheit der in Kontakt kommenden Substanzen, Wasser und Oel, in Betracht zu ziehen. Das Wasser ist unter allen Substanzen eine der einfachsten; seine Moleküle daher die denkbar kleinsten unter denjenigen aller chemischen Verbindungen. Die Oele

in der Mönchensteiner Brücke die Elastizitätsgrenze des Eisens stellenweise wiederholt überschritten worden ist?

Die Herren Collignon und Hauser bezweifeln die Richtigkeit unserer Berechnungen. Im Tone gönnerhafter Aufmunterung sagen sie zwar: „On ne saurait trop encourager des recherches de ce genre.“ (S. 43.) Dann aber heisst es: „Les choses n'avaient pas la gravité supposée.“ (S. 44.)

Man ist gespannt, hiefür den Beweis zu hören. Man erwartet, die Herren hätten, um die Behauptungen der Bundesexperten zu widerlegen, ebenfalls sorgfältige Untersuchungen angestellt und seien zu anderen Ergebnissen gelangt. Doch nein, das war nach ihrer Ansicht nicht nötig. Mit einer einzigen kecken Einwendung setzen sie sich über die Frage weg und geben sich damit zufrieden. Ihre Beweisführung lautet: Sind die Rechnungen der Experten richtig, so musste sich das Eisen bleibend deformieren. Niemand, weder die Kontrollingenieure, noch die Beamten der Bahngesellschaft, hat je solche Deformationen bemerkt; folglich sind obige Rechnungen und Schlussfolgerungen falsch!

Die bundesrätlichen Experten haben sich in ihrem Berichte bereits gegen diese Einwendung verwahrt; sie sagen (S. 20): „Es ist schwierig, solche Verbiegungen von blosserem Auge zu erkennen, namentlich wenn man nicht weiss, auf welche Punkte man sein Augenmerk richten soll.“ Allein das geben die Herren Collignon und Hauser nicht zu: „Les déformations permanentes sont au contraire faciles à découvrir sur des pièces qui se profilent aussi exactement que des pièces métalliques.“ (S. 44.)

Diese Behauptung steht auf so schwachen Füßen, dass man geneigt ist anzunehmen, die beiden Herren hätten niemals eine eiserne Brücke auf Geradheit der Stäbe untersucht. Es ist klar, dass sie sich gar keine Mühe gegeben haben, die Frage auch nur einigermaßen zu prüfen; sonst hätten sie sich sagen müssen, dass die Formänderungen, von denen hier die Rede ist, sich auf die beiden Endpunkte der Stäbe beschränken und so gering sind, dass sie auch dem aufmerksamsten Auge entgehen können.

Dass die Experten **RT** mit ihrer Ansicht nicht allein stehen, beweist eine Aeusserung, die Herr A. Rieppel, Direktor der Maschinenbau-Aktien-Gesellschaft in Nürnberg, schon bald nach der Katastrophe gethan hat, (Zentralbl. d. Bauverwaltung v. 18. Juli u. Schweiz. Bauztg. v. 25. Juli 1891) und noch mehr der sorgfältig abgefasste Bericht, den Herr

A. C. Broekman dem holländischen Handelsministerium auf dessen Verlangen eingereicht hat. In diesem Berichte werden die Nebenspannungen ebenfalls sorgfältig besprochen und berechnet, und die Ergebnisse stimmen mit den von uns angegebenen Zahlen nahezu überein.

Die Herren Collignon und Hauser thun sich was zu Gute darauf, dass sie unabhängig von Herrn Ingenieur Röthlisberger zu den nämlichen Schlussfolgerungen wie dieser gelangt sind. Dass Herr Broekman hinsichtlich der Nebenspannungen mit den bundesrätlichen Experten übereinstimmt, dass er bei seinen Berechnungen auf dieselben hohen Werte wie diese gelangte, und zwar ebenfalls bevor er deren Bericht gelesen hatte, scheint dagegen wenig Eindruck auf sie gemacht zu haben.

4. Beschädigungen der Brücke beim Hochwasser des Jahres 1881.

Die Beschädigungen, welche die Brücke beim Hochwasser vom September 1881 erlitten hat, sind von den Experten Ritter und Tetmajer sorgfältig und, soweit es möglich war, an der Hand von Berechnungen erwogen und untersucht worden. Angesichts der Bedeutung, die den Vorfällen vom Jahre 1881 von seiten der Herren Collignon und Hauser beigelegt wird, darf hier betont werden, dass jene Experten die ersten waren, welche die damals eingetretenen Beschädigungen eingehender prüften, und die einzigen sind, die den Versuch gemacht haben, deren Grösse durch Berechnungen nachzuweisen. Die Ergebnisse dieser Rechnungen sind im Berichte vom 24. Aug. 1891 kurz wiedergegeben (S. 20—21), wie es scheint zu kurz, um allseitig verstanden worden zu sein.

Die Herren Collignon und Hauser stossen sich daran, dass sich nach jenen Rechnungen die Senkung des freischwebenden Auflagers gleich $0,12\text{ m}$ ergeben hat, während eine Senkung von $0,40$ oder gar von $0,75\text{ m}$ beobachtet worden ist. „Il a dû se passer des phénomènes spéciaux qui ont échappé au calcul.“ (S. 45.) Auch Herr Ingenieur Röthlisberger behauptet, unsere Rechnungen müssten angesichts dieses Unterschiedes zwischen der berechneten und der beobachteten Senkung unsicher sein.

Die Herren haben, wie es scheint, nicht gelesen, dass es in unserm Berichte heisst: „Die Senkung des freischwebenden Auflagerpunktes berechnet sich unter der Vor-

dagegen sind organische Stoffe und als solche bestehen sie aus sehr zusammengesetzten Molekülen, welche drei Elementarstoffe: Wasserstoff, Kohlenstoff und Sauerstoff in nicht sehr einfachen Atomverhältnissen vereinigen. Die hieraus sich ergebende grosse Verschiedenheit der Wasser- und Oelmoleküle lässt es erklärlich erscheinen, warum die Oelmoleküle nicht leicht zwischen die Wassermoleküle einzudringen vermögen und sich daher mit diesen nicht mischen lassen. Es muss aber noch etwas anderes hinzukommen, was einerseits die Kohäsion der Oelteilchen unter sich und andererseits deren ausserordentlich leichte gegenseitige Verschiebbarkeit erklärt. Dieses Neue entzieht sich freilich vorläufig jeder Untersuchung, muss aber wohl darin bestehen, dass die Oelmoleküle sich möglichst der Kugelform nähern. Denn die Kugelform gestattet eine möglichst enge gegenseitige Annäherung der Moleküle und zugleich deren leichte Verschiebbarkeit. Wenn nur ein Oeltropfen auf die Wasserfläche gelangt, so wird, da die Oele spezifisch leichter sind als Wasser, das Oel so lange schwimmend auf der Wasserfläche zerfliessen, bis seine sämtlichen Moleküle ihre möglichst tiefe Lage auf der Wasserfläche eingenommen haben, d. h. bis sie nur noch ein dünnes Häutchen von einer einzigen Höhenlage einnehmen, welches Häutchen durch die Englage der kugelförmigen Moleküle seinen Zusammenhalt bewahrt. So dürfte sich am einfachsten die rasche Ausdehnung einer geringen Oelmenge zu einem dünnen zusammenhängenden Oelhäutchen erklären.

Wie hängt nun diese Ausbreitung des Oelhäutchens mit der Glättung der Wasserfläche, und infolge dessen mit der grössern Durchsichtigkeit und hellern Erleuchtung

der Wassertiefe zusammen? Die atmosphärische Luft ist ein Gemisch zweier sehr einfacher Elemente, Sauerstoff und Stickstoff, deren Atome, ohne chemisch mit einander verbunden zu sein, sich im Luftmeer in konstantem Verhältnis beisammen finden. Diese Atome bilden daher einen ähnlichen Gegensatz zum Oel, wie die Wassermoleküle. So mengt sich also auch das Oel nicht mit Luft, sondern bietet derselben nur eine glatte Schicht, welche den Lufterelementen keine Angriffspunkte bietet. Während daher die Luft dem Wasser wegen der Aehnlichkeit in der Grösse ihrer kleinsten Teilchen mit Leichtigkeit beikommen und es beunruhigen kann, wie denn auch die Luft mit Begierde Wasser durch Verdunstung aufnimmt und ebenso Wasser sich mit Luft sättigt, so bietet das trennende Oelhäutchen dem Wasser einen Schutz gegen die Angriffe der Luftströmungen; seine Oberfläche bleibt unbehelligt von den letztern und die Kohäsion des Oelhäutchens selbst wirkt wie eine elastisch gespannte Fläche auf das beunruhigte Wasser; letzteres glättet sich bis zur spiegelnden, sanft wellenförmigen Fläche.

Es ist nun klar, dass unruhig bewegtes Wasser dadurch, dass es das von oben einfallende Licht nach allen möglichen Richtungen zerstreut, weit weniger Helligkeit ins Innere des Wassers eindringen lässt, als eine nur sanft gewellte, sonst möglichst glatte Fläche, die gerade dem wirksamsten, direkt von oben einfallenden Lichte am leichtesten ein Eindringen gestattet. So erklärt sich die Wahrnehmung, dass Oel das Wasser durchsichtiger und in der Tiefe besser beleuchtet erscheinen lässt. Aber auch der andere Umstand, dass man von der Luft aus die Gegenstände unter Wasser klarer erkennen könne, wenn dasselbe durch den Einfluss des Oels

aussetzung, dass die Formänderungen den Spannungen proportional seien, gleich $12\frac{1}{2}$ cm. Da jedoch die Elasticitäts- und selbst die Festigkeitsgrenze des Eisens stellenweise überschritten worden ist, so kann es nicht wunder nehmen, dass die Senkung 40 oder gar 75 cm betragen hat.“ Es ist doch sonst Sitte, dass man zuerst aufmerksam liest, was man widerlegen will!

Ich halte es im Blick auf die erhobenen Einsprachen für geboten, die Rechnungen, die zu den im Berichte angegebenen Zahlen geführt haben, in einer Beilage wiederzugeben.*) Die Rechnungen sind in dieser Beilage mit grösserer Sorgfalt durchgeführt, als es bei der Abfassung des Berichtes geschehen konnte; die Schlussergebnisse sind jedoch in der Hauptsache die nämlichen.

Wenn auch diese Rechnungen nicht Anspruch auf volle Genauigkeit machen können, sondern aus verschiedenen Gründen als angenäherte betrachtet werden müssen, so folgt aus ihnen doch mit Sicherheit, dass das Eisen der Mönchensteiner Brücke im Jahre 1881 ganz bedeutende Ueberanstrengungen erfahren hat; vor allem in den den Auflagern benachbarten Streben, in zweiter Linie in den ersten und letzten Querverbindungen, also gerade in denjenigen Teilen, die sich bei der damaligen Untersuchung der Brücke als beschädigt gezeigt haben. Sodann erkennt man aus diesen Berechnungen, dass ohne Zweifel auch die Stehbleche der oberen Gurtungen an den Befestigungsstellen der Streben stark gelitten haben müssen. Denn da die Streben nicht

*) Die Beilage wird in einer der nächsten Nummern erscheinen.

geglättet sei, findet seine genügende Erklärung. Eine leicht gewellte, aber völlig geglättete Oberfläche des Wassers verzerrt die Bilder der unter Wasser befindlichen Gegenstände lange nicht in dem Grade, wie gekräuseltes oder schäumendes Wasser, abgesehen davon, dass bei ruhigem Wasser mehr Licht zur Beleuchtung der Gegenstände in die Tiefe gelangt.

Was nun die Beruhigung des von Stürmen aufgeregten Meeres durch Oel betrifft, so ist zunächst vorzuschicken, dass man sich im allgemeinen vom Verhältnis der Höhe stürmischer Wellen zu ihrer Breite, d. h. von einem Wellenberg zum nachfolgenden, viel zu übertriebene Vorstellungen macht. Hiezu wirkt z. T. die optische Täuschung mit, dass man von einem Schiff aus die Wellenberge hoch über dem Horizont, die Wellenthäler tief unter sich erblickt, je nachdem das Fahrzeug in die Tiefe eines Wellenthales versenkt, oder auf den Scheitel eines Wellenberges emporgehoben ist. Ausserdem hat man den Ueberblick über die ganze bewegte Wasserfläche nicht. Die hinter einander her sich wälzenden Wogenketten verdecken einander, sie sind perspektivisch eng hintereinander gerückt und der wahre Masstab ihrer gegenseitigen Entfernung ist uns so genommen.

Wenn Bremon tier¹⁾ das gewöhnliche Verhältnis der Höhe der Wellen zu ihrer Breite gleich eins zu vier schätzt, so hat er sich hierin sehr stark getäuscht. Die Brüder Weber sagen in ihrer „Wellenlehre“ (§ 98): „Dass die Wellen im allgemeinen sehr flach seien, d. h. dass ihre

1) Journ. de Phys. par Delaméthrie 1814 pg. 91.

über die Winkeleisen der Gurtungen hinweggeführt waren, so mussten die in den Streben auftretenden Biegemomente allein vom Stehbleche aufgenommen werden. Es ist als wahrscheinlich anzusehen, dass sich damals schon die Anfänge zu jenen Längsrisen am Saume der Gurtungswinkeleisen gebildet haben, die beim Einsturze der Brücke in so auffallendem Masse sich zeigten. Durch die geringe Querfestigkeit des Stehblechmaterials wurde die Entstehung dieser Risse selbstverständlich begünstigt. Es ist zu bedauern, dass man im Jahre 1881 die Untersuchung der Brücke erst vorgenommen hat,

nachdem sie bereits durch Winden in ihre ursprüngliche Lage zurückgedreht war. Hätte man die Brücke in ihrer verdrehten Lage genau untersucht, so wären vermutlich weit mehr beschädigte Stellen aufgefunden worden, als im Berichte des mit der Untersuchung beauftragten Ingenieurs aufgezählt sind.

(Vergleiche den Bericht **RT**, S. 7—8 u. Schweiz. Bauztg. 1891, S. 5d. Beilage.)

Die Herren Collignon und Hauser erkennen in den Beschädigungen vom Jahre 1881 die Hauptursache des Einsturzes. „C'est l'accident de 1881 qui, par les fatigues imprévues qu'il a imposées, a transformé le pont de Mönchenstein en construction dangereuse.“ (S. 63.) „Il se peut qu'alors la nervure se soit fissurée, soit au ras des cornières des semelles, soit sous les cornières mêmes, au noeud 1 ou au noeud 2.“ (S. 62.) Diese Ansicht gewinnt durch die angestellten Berechnungen wesentlich an Wahrscheinlichkeit, und ich muss gestehen, dass ich nach nochmaliger Durchführung derselben die Schädigungen vom Jahre 1881 höher schätze, als ich es zur Zeit der Abfassung des Experten-

Höhe im Verhältnis zu ihrer grossen Breite äusserst gering sei, davon überzeugt man sich ebenso sehr bei den allergeringsten Wellen, als bei den allergrössten.“

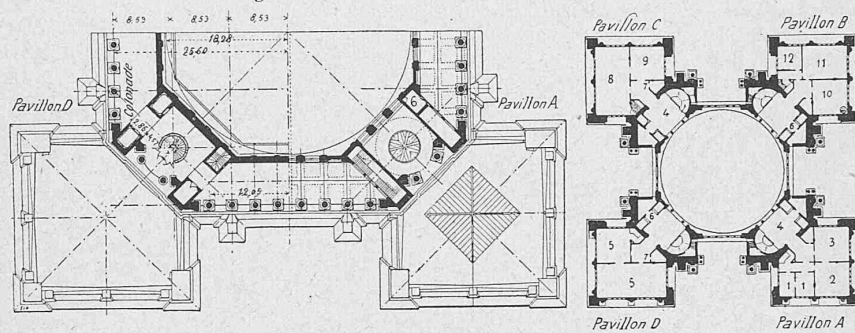
Zur optischen Täuschung über die Höhe der Wellen gesellt sich auch noch die grosse Gefährlichkeit der schäumenden, sich überschlagenden Kämme der Wellenberge, das Brechen der Wellen. Wenn bei grossen Seestürmen die schäumenden Kämme gegen die Schiffswände schlagen, so ist ihre mechanische Wucht eine unwiderstehliche, zerschmetternde; solche Sturzwellen bilden daher eine fast ebensogrosse Gefahr für Schiffe, wie heftige Brandungen. Wenn dagegen die Wasserwogen, durch Oel geglättet und dadurch verhindert, die gefährlichen Kämme zu bilden, in verhältnismässig flachen Wölbungen hingleiten, so tragen sie die Fahrzeuge mit sich empor und wieder hinab, ohne die Wucht zerschmetternder Stösse gegen dieselben auszuüben. Die gewaltige Kraft der Wasserwogen ist nicht geringer, aber sie ist durch die ruhigere, stossfreie Bewegung gefahrlos geworden.

Viele unserer Schweizerseen, der Vierwaldstätter-, der Walensee, der Genfer- und Bodensee, sind oft gefährlichen Stürmen ausgesetzt. Es wäre bei dem grossen Verkehr auf denselben, wiewohl ja von schweren Unglücksfällen durch Stürme glücklicherweise wenig gehört wird, vielleicht doch gut, ein so einfaches und wenig kostspieliges Beruhigungsmittel wieder zu Ehren zu ziehen, wenigstens durch gelegentliche Erfahrungen über seine Wirkung wertvolle Belehrung zu gewinnen, und wäre es auch nur, um über eine so merkwürdige Eigenschaft des Oels weitere Aufschlüsse zu bekommen.

Dr. J. J. B.

Kolumbische Weltausstellung in Chicago.

Verwaltungsbau. — Arch. Mr. Richard Hunt in New-York.



Grundriss vom ersten Stock. 1 : 1000.

Grundriss vom Erdgeschoss. 1 : 2000.

Legende zum Grundriss vom Erdgeschoss: 1. Präsident der V. S. Kommission. 2. und 3. General-Direktor. 4. Loggia. 5. Bureau. 6. Elevator. 7. Toilette. 8. Oeffentlicher Lese- und Schreib-Salon. 9. Bureau für die Presse. 10. Feuerwehr. 11. und 12. Bureaux.