

Zeitschrift: Schweizerische Bauzeitung
Herausgeber: Verlags-AG der akademischen technischen Vereine
Band: 25/26 (1895)
Heft: 3

Inhaltsverzeichnis

Nutzungsbedingungen

Die ETH-Bibliothek ist die Anbieterin der digitalisierten Zeitschriften. Sie besitzt keine Urheberrechte an den Zeitschriften und ist nicht verantwortlich für deren Inhalte. Die Rechte liegen in der Regel bei den Herausgebern beziehungsweise den externen Rechteinhabern. [Siehe Rechtliche Hinweise.](#)

Conditions d'utilisation

L'ETH Library est le fournisseur des revues numérisées. Elle ne détient aucun droit d'auteur sur les revues et n'est pas responsable de leur contenu. En règle générale, les droits sont détenus par les éditeurs ou les détenteurs de droits externes. [Voir Informations légales.](#)

Terms of use

The ETH Library is the provider of the digitised journals. It does not own any copyrights to the journals and is not responsible for their content. The rights usually lie with the publishers or the external rights holders. [See Legal notice.](#)

Download PDF: 15.03.2025

ETH-Bibliothek Zürich, E-Periodica, <https://www.e-periodica.ch>

INHALT: Versuche mit einem Schneckengetriebe von hohem Wirkungsgrade. — Die Elasticität von Beton nach den Versuchen von Professor C. Bach. — Zur Zürcher Bahnhoffrage. — Miscellanea: Der internationale Eisenbahnkongress in London, Jungfraubahn. — Konkur-

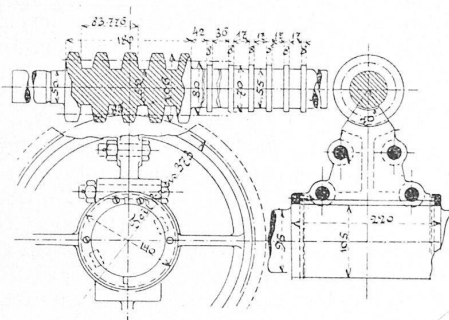
renzen: Erweiterung und Umbau des Rathauses in Basel. Rathausbau in Hannover. Entwürfe von Masten und Wandrossetten. — Nekrologie: † Bundesrat Schenk. — Vereinsnachrichten: Stellenvermittlung.

Versuche mit einem Schneckengetriebe von hohem Wirkungsgrade.

Prof. A. Stodola in Zürich.

Die Maschinenfabrik Oerlikon verwendet bei elektrischen Antrieben von Hebezeugen, Werkzeugmaschinen etc. seit längerem ein Schneckengetriebe, welches sich hinsichtlich des Wirkungsgrades und der Betriebssicherheit bisher vorzüglich bewährt hat. Bei der Wichtigkeit, die diesem Uebertragungsmechanismus, insbesondere für die Zwecke der Elektrotechnik zukommt, hat der Verfasser einer Einladung der genannten Maschinenfabrik, die ziffernmässige Höhe des Wirkungsgrades durch Bremsversuche festzustellen, mit Vergnügen Folge geleistet.

Fig. 1.



Masstab 1 : 10.

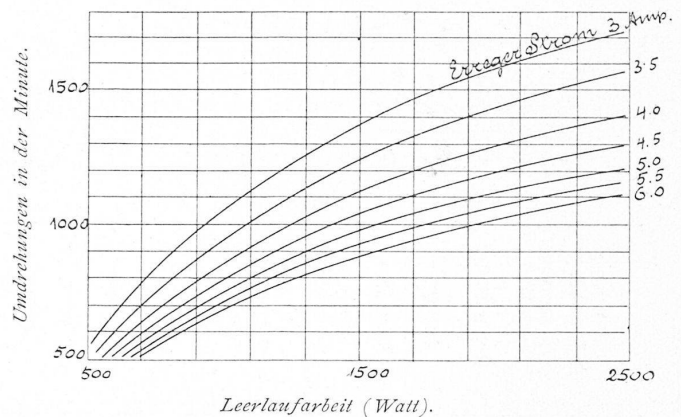
Die Versuchseinrichtung bestand aus der in Fig. 1 dargestellten doppelgängigen Schnecke, deren Welle zur Aufnahme des achsialen Schubes mit mehrfachem Ringlager versehen ist, und dem aus Aluminiumbronze hergestellten 28zähligen Schneckenrad, welches samt Schnecke in einem allseitig geschlossenen Gussgehäuse, vollkommen in Oel getaucht, arbeitet. Die verlängerte Schneckenradwelle war nochmals in zwei Lagern geführt, und trug die fliegende Bremsscheibe nebst einer gewöhnlichen Backenbremse, deren Krafthebel auf eine Decimalwaage drückte. Mit der Schneckenwelle war ein Oerlikoner Nebenschluss-Gleichstrommotor Type *NNA6* gekuppelt und von dem Verteilungsnetz für die elektrischen Krane der Fabrik gespeist. Die dem Motor zugeführte Energie wurde mittelst gewöhnlicher Volt- und Ampère-meter gemessen und die Angaben der letzteren nach dem Versuch durch Vergleichung mit den normalen Aich-Instrumenten der Maschinenfabrik korrigiert.

Um die Geschwindigkeit des Motores innerhalb weiter Grenzen verändern zu können, war in die Nebenschluss-Magnetwicklung ein Regulierwiderstand eingeschaltet, welcher den Erreger-Strom zwischen drei und sechs Amp. zu variieren gestattete. Ausserdem konnte die Klemmenspannung durch Regulierung der Primärmaschine auf jeden Wert zwischen 100 und 170 Volt gebracht werden. Da ein Stillstellen aller elektrischen Krane der Fabrik nicht zulässig war, beschränkte man die Dauer jedes Einzelversuches auf 1 Minute, wobei von zwei Beobachtern alle 5 Sekunden die Spannung und die Stromstärke notiert, von einem dritten mittelst Tourenzählers die Umdrehungszahl ermittelt wurde, während ein vierter die Bremse zu regulieren hatte. Es gelang auf diese Weise vielfach, die Beobachtung gerade zur Zeit eines ausgezeichneten Beharrungszustandes vorzunehmen, während umgekehrt eine grosse Zahl von Versuchen wegen zu starker Schwankung des Stromes oder der Spannung eliminiert werden mussten.

Eine nachher vorgenommene Bremsung des Motors allein konnte nicht zu Ende geführt werden, und es erfolgte

deshalb die Berechnung des Wirkungsgrades direkt aus den elektrischen Daten. Zu diesem Behufe stellte die Maschinenfabrik eine Tabelle der Leerlaufarbeiten des Motors zur Verfügung, welche der Verfasser einigen Stichproben unterwarf, die befriedigende Uebereinstimmung ergaben. Die in Fig. 2 reproduzierte graphische Darstellung der Tabelle gestattet das Ablesen der Leerlaufarbeit, inklusive Erregerstromwärme, als Funktion der Umdrehungszahl und der Erregung.

Fig. 2.



Wenn man annimmt, dass diese Verluste durch den im Betriebe auftretenden Ankerstrom nur unwesentlich alteriert werden, gestaltet sich die Berechnung des Wirkungsgrades wie folgt:

Es bezeichne

J den Totalstrom w_a den Ankerwiderstand
 J_a den Ankerstrom w_s den Spulenwiderstand
 J_s den Erregerstrom w_r den Regulierwiderstand
 P die Klemmenspannung

dann ist $J = J_a + J_s$, und $P = J_s (w_s + w_r)$,

hieraus $w_r = \frac{P}{J} - w_s$,

und der im Regulierwiderstand verlorene Effekt = $J_s^2 w_r$; mithin wird dem Motor zugeführt bloss die Leistung

$$L_n = JP - J_s^2 w_r.$$

Von dieser Leistung geht verloren die Leerlaufarbeit, d. h. die Verluste durch Reibung, Luftwiderstand, Hysteresis, Wirbelströme, Erregerstromwärme, = L_o , und die Ankerstromwärme $J_a^2 w_a$; es bleibt demnach an der Motorwelle verfügbar

$$L_m = JP - J_s^2 w_r - J_a^2 w_a - L_o$$

und der Wirkungsgrad des Motors wird

$$\eta_m = \frac{L_m}{L_n}$$

Um das Güteverhältnis der Schnecke zu finden, müssen wir zu der Brutto-Bremsleistung L'_b die Reibungsarbeit L_r , welche durch das Gewicht der Bremsscheibe und des Hebels in den Lagern verursacht wurde, addieren. Es wird

$$L_r = (G - B) \mu \frac{\pi s n'}{30} 9,81 \text{ in Watt, wobei}$$

$s = 0,045 m$ den Radius der Welle,

n' die minütliche Umdrehungszahl der Radwelle,

$\mu = 0,02$ den Reibungskoeffizienten,

$G = 350 kg$ das Gewicht von Scheibe und Hebel,

B die Bremskraft, bedeuten.

Die effektive Bremsleistung ist dann $L_b = L'_b + L_r$ und der effektive Wirkungsgrad

$$\eta_s = \frac{L_m}{L_b}$$