

**Zeitschrift:** Schweizerische Bauzeitung  
**Herausgeber:** Verlags-AG der akademischen technischen Vereine  
**Band:** 25/26 (1895)  
**Heft:** 4

**Artikel:** Elektrische Centrale Davos  
**Autor:** [s.n.]  
**DOI:** <https://doi.org/10.5169/seals-19287>

### **Nutzungsbedingungen**

Die ETH-Bibliothek ist die Anbieterin der digitalisierten Zeitschriften. Sie besitzt keine Urheberrechte an den Zeitschriften und ist nicht verantwortlich für deren Inhalte. Die Rechte liegen in der Regel bei den Herausgebern beziehungsweise den externen Rechteinhabern. [Siehe Rechtliche Hinweise.](#)

### **Conditions d'utilisation**

L'ETH Library est le fournisseur des revues numérisées. Elle ne détient aucun droit d'auteur sur les revues et n'est pas responsable de leur contenu. En règle générale, les droits sont détenus par les éditeurs ou les détenteurs de droits externes. [Voir Informations légales.](#)

### **Terms of use**

The ETH Library is the provider of the digitised journals. It does not own any copyrights to the journals and is not responsible for their content. The rights usually lie with the publishers or the external rights holders. [See Legal notice.](#)

**Download PDF:** 15.03.2025

**ETH-Bibliothek Zürich, E-Periodica, <https://www.e-periodica.ch>**

INHALT: Elektrische Centrale Davos. Ueber Knickfragen. Die Freihaltung des Polytechnikums und der Zürcher Hochschule. — Konkurrenzen: Anlage neuer Strassen in Schaffhausen. Elektrizitätswerk

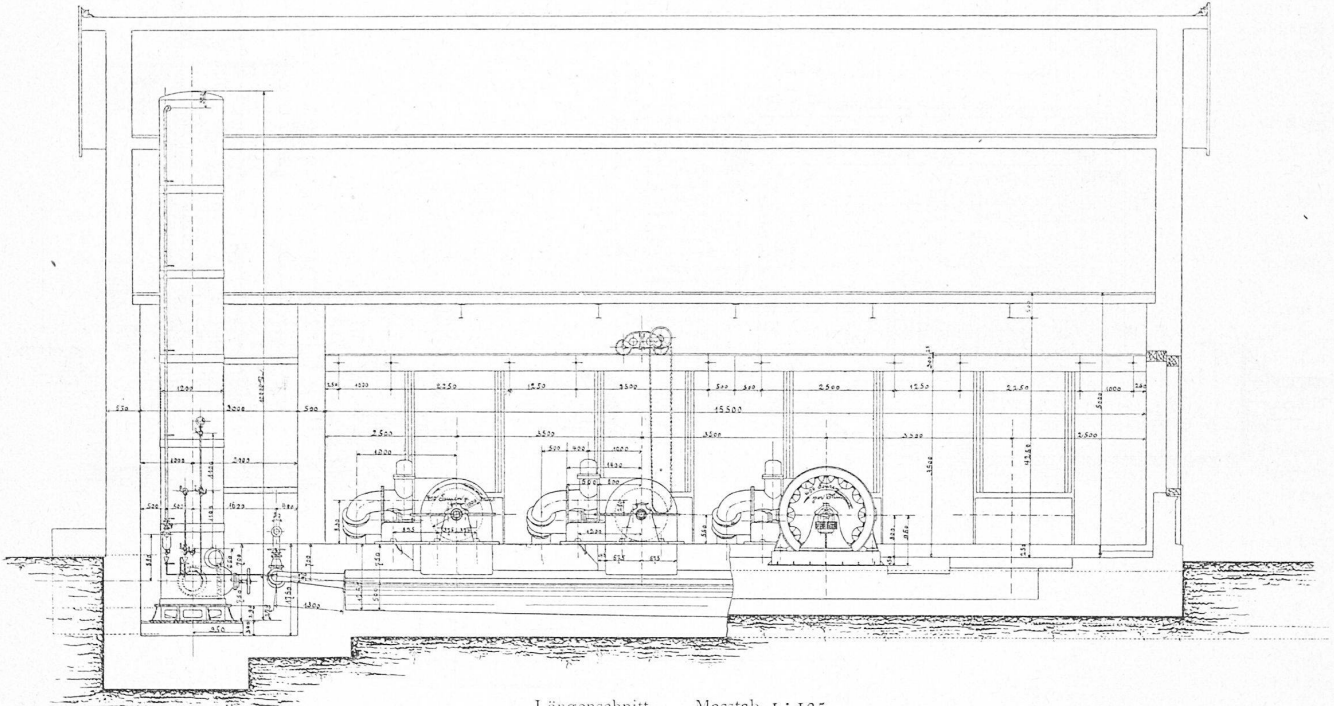
Lyon. — Nekrologie: † Martin Koch-Abegg. — Vereinsnachrichten: Gesellschaft ehemaliger Studirender der eidgenössischen polytechnischen Schule in Zürich. Stellenvermittlung.

**Elektrische Centrale Davos.**

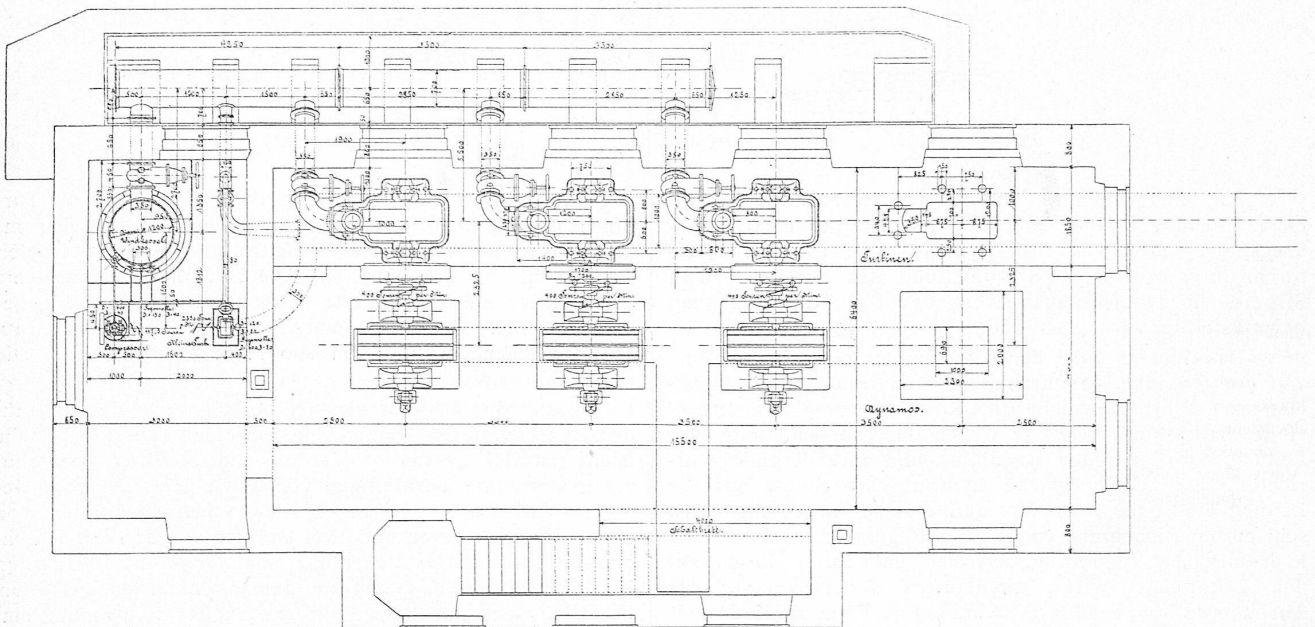
Seit Mitte Oktober des vergangenen Jahres ist in Davos die neu erstellte, der Aktiengesellschaft „Elektrizitätswerke Davos“ gehörige, elektrische Beleuchtungs-Centrale dem regelmässigen Betrieb übergeben worden. Die neue Centralstation für öffentliche und private Beleuchtung wurde

in sechsmonatlicher Bauzeit von der Firma Escher, Wyss & Co. in Zürich (hydraulischer Teil),\* Maschinenfabrik Oerlikon (maschinelle Anlage und Transformatoren) und Stirnemann & Weissenbach in Zürich (Hausinstallationen) eingerichtet. Die Betriebskraft dieser Anlage liefert der Sertigbach, mit einem nutzbaren Gefälle von 100 m und einer minimalen Wassermenge von 250 Sekundenliter. Zur Stauung des, bei minimalem Wasserstand im Monat März,

Elektrische Centrale Davos. — Maschinenhaus.



Längenschnitt. — Masstab 1 : 125.

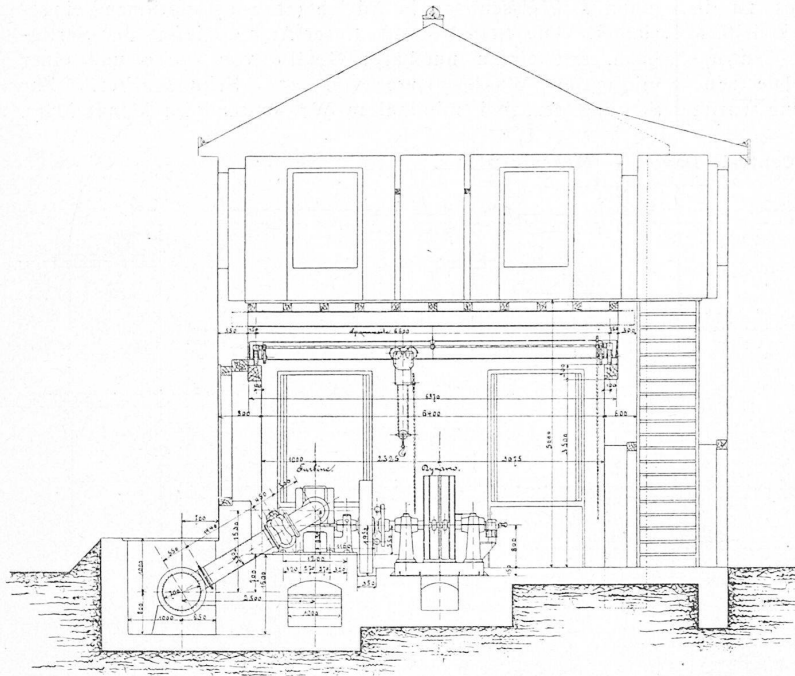


Grundriss. — Masstab 1 : 125.

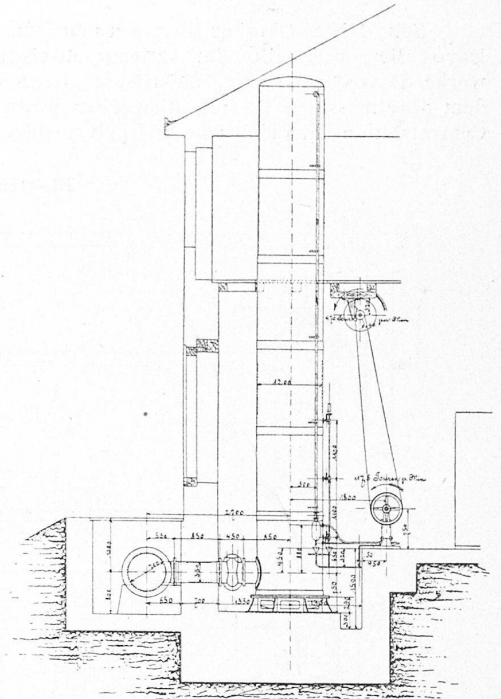
tagsüber unbenutzten Wassers wurde in Verbindung mit einem Kieskasten und zwei Sandkästen ein Reservoir von  $2700 m^3$  Inhalt erbaut, dessen Wassertiefe oben  $3,2 m$ , unten  $3,75 m$  beträgt. Mit Hilfe dieses Reservoirs ist das Werk im stande, auch bei einem minimalen Frühjahrswasserstand  $430 P. S.$  während drei Stunden zu leisten.

ist. Das erstere gleicht kleine Schwankungen der Tourenzahl aus, der letztere verhindert Druckschwankungen in der Zuleitung. Jede Turbine ist ferner mit einer Leerlaufvorrichtung versehen, die selbstthätig in Funktion tritt, sobald die Leitöffnung der Turbinen geschlossen wird. Die Touren-differenz zwischen Vollauf und Leerlauf beträgt nur  $3-4 \%$ .

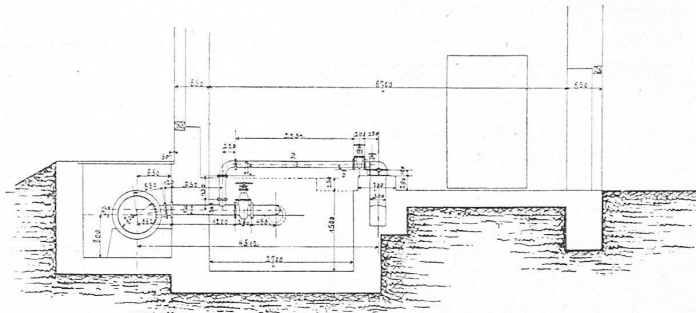
Elektrische Centrale Davos. — Maschinenhaus. Schnitte.



1 : 125.



1 : 125.



1 : 125.

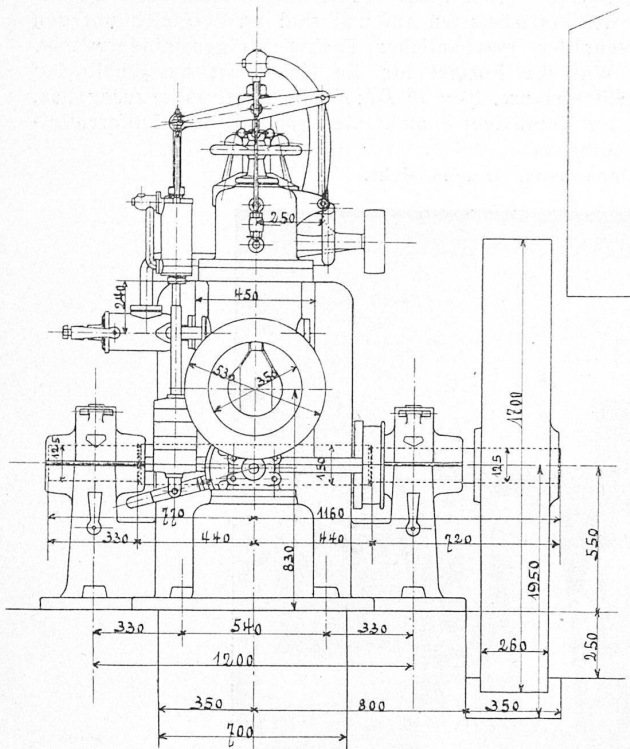
Zur Anlage gehören drei, später vier Turbinen, mit einer Leistung von je  $200 P. S.$  effektiv bei einer Nettodruckhöhe von  $100 m$ , drei Dynamos, und 16 Transformatoren, durch welche die Umwandlung des hochgespannten Stromes in den Gebrauchsstrom von  $100$  Volts Spannung bewerkstelligt wird.

Das Wasser wird den Turbinen in einer Rohrleitung von  $700 mm$  innerem Durchmesser und rund  $2000 m$  Totallänge zugeführt, in welche drei Kompensatoren aus Rotguss eingeschaltet sind. Gerade wegen der grossen Länge der Leitung erforderte der Regulator und ihre Regulativvorrichtung zur Abschwächung hydraulischer Stösse auf die Leitung eine ganz besonders aufmerksame Beachtung. Den sehr empfindlichen und energischen Regulator, der auf einen hydraulischen Regulierungsapparat und durch diesen auf den Leitapparat wirkt, unterstützen dabei ein auf der Turbinenwelle sitzendes Schwungrad und ein an die Hauptleitung angeschlossener Windkessel von  $12 m$  Höhe und  $1,2 m$  Durchmesser, der bis zu  $\frac{3}{4}$  seiner Höhe mit Luft gefüllt

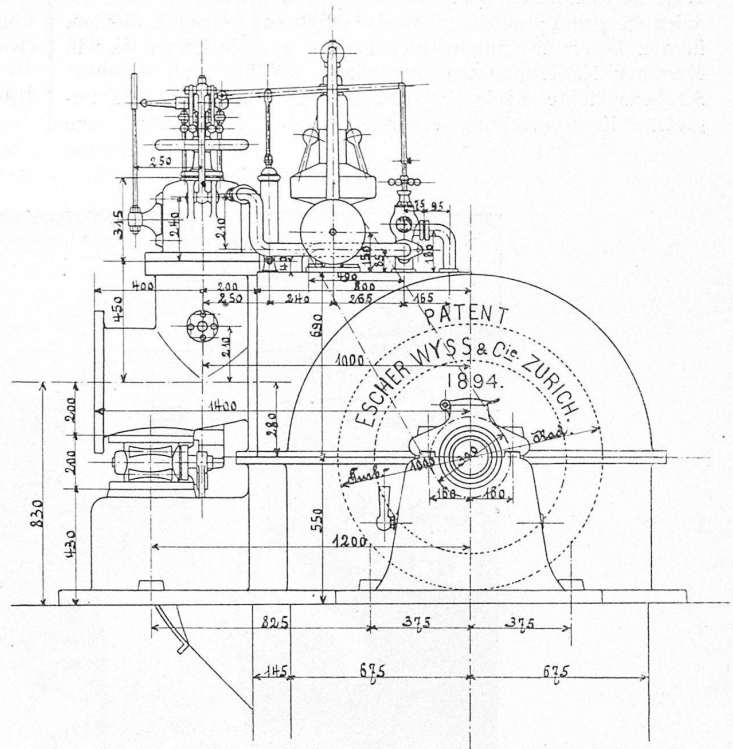
Vermittelt elastischer Isolierkuppelung sind die Turbinen direkt mit den Dynamos (Einphasen-Wechselstrommaschinen) gekuppelt und arbeiten mit einer normalen Tourenzahl von  $400 U. p. M.$  Die Dynamos, welche eine auf gleicher Achse montierte Erregermaschine besitzen, geben bei einer Normalspannung von  $3360$  Volts  $40$  Amp. ab, was einer Leistung von  $200 P. S.$  gleichkommt. Die Cyclezahl beträgt  $53$ .

Dank der äusserst genauen Arbeitsweise der hydraulischen Regulatoren können die einzelnen Maschinen sehr leicht parallel geschaltet werden und arbeiten dann auf die gemeinsame Fernleitung von etwa  $3 km$  Länge. Gebildet wird die Fernleitung aus zwei Leitungsdrähten von je  $7 mm$  Durchmesser und zwei Drähten von  $2\frac{1}{2} mm$  Durchmesser; die letztern dienen zur Spannungs kontrolle an den Verteilungspunkten, indem sie dem Maschinisten gestatten, bei allen vorkommenden Belastungen genaue Spannung einzuhalten. Bei Vollbelastung mit  $6000$  gleichzeitig brennenden  $16$ -kerzigen Glühlampen, weist die Primärleitung von

## Elektrische Centrale Davos. — Turbine von 200 P. S. effektiv mit Regulierung.



Masstab 1 : 25.



Masstab 1 : 25.

der Centrale bis zum Hauptverteilungspunkt in Davos, in welchem die Spannung konstant erhalten wird, einen Spannungsverlust von 12% auf. Von den 16 in Betrieb befindlichen Transformatoren leisten sieben Stück 20 Kilowatt; vier Stück 15 Kilowatt; drei Stück 8 Kilowatt; zwei Stück 6 Kilowatt. Diese Transformatoren, an welche das Sekundärleitungsnetz für die Glühlichtbeleuchtung und die Privatbogenlampen angeschlossen ist, arbeiten mit 110 Volts Normalspannung, mit Ausnahme der drei zu 8 Kilowatt, die zur Bogenlichtbeleuchtung dienen. Die Transformatoren sind sämtlich in eigens konstruierten Kästen im Freien untergebracht; jeder Kasten enthält neben dem Transformator noch die Tafel mit den Verteilungsleitungen und deren Sicherungen, so dass jeder Kasten alle Apparate besitzt, um den Transformator sowohl primär als sekundär ausschalten zu können.

Die Privat-Bogenlampen sind in Gruppen zu zwei mit den Glühlampen parallel geschaltet; die öffentliche Beleuchtung erfolgt mittelst 30 Bogenlampen zu 15 Amp., die je 10 in drei Serien angeordnet sind und durch je einen besondern Transformator per Serie von 8 Kilowatt, gespeist werden. Da die Lampen mit etwa 35 Volts Spannung arbeiten, mussten die Transformatoren für eine Spannung von 400 Volts gewickelt werden.

Die Zahl der installierten Glühlampen, die sich von Tag zu Tag vergrößert, beträgt etwa 4800 Lampen zu 16 N. K. Der Abonnementspreis per 16-kerzige Glühlampe, der für den Monat Dezember des ersten Betriebsjahres auf 1,35 Fr. festgesetzt war, ist 15 Fr. per Jahr.

Nach Fertigstellung der Centrale wurde die bereits seit dem Jahre 1886 bestehende öffentliche Bogenlichtbeleuchtung, die 12 Gleichstrombogenlampen in Serienschaltung umfasste, abmontiert. Bei der Uebergabe der neuen Anlage an das Elektrizitätswerk Davos gingen die vorgeschriebenen Dauer- und Belastungsproben glatt von statten; nachdem die Maschinen mit erhöhter Tourenzahl 10% gelaufen waren, erfolgte eine mehrstündige Ueberlastung bis auf 15%. Auch wurden die Spannungsschwankungen, bei momentanem Wechsel der Belastung, bis 10% beobachtet und ausserdem noch jede Maschine einem 24 stündigen Normalbetrieb unterworfen.

## Ueber Knickfragen.

Auf die Ausführungen des Herrn Prof. Jasinski, in Bd. XXV Nr. 25 d. Z. gestatte ich mir Folgendes zu erwidern:

Um eine Brücke vollkommen betriebsicher herzustellen, legt man der Rechnung einen mehrfachen (*n*-fachen) Sicherheitsgrad zu Grunde, d. h. man bestimmt die Dimensionen derart, dass rechnermässig erst bei den gegenüber der Wirklichkeit *n*-fach verstärkten Lasten ein Zusammenbruch erfolgen könnte. Hierbei sind jeweils die ungünstigsten Laststellungen und Lastverteilungen in Betracht zu ziehen, die in ganz gleicher Weise für die wirkliche Belastung wie für die Bruchbelastung Geltung haben. Ein Grund für Abweichungen liegt nicht vor. Das in Fig 1 Bd. XXV Seite 173 angegebene Verhältnis der Knotenlastungen ist bei der wirklichen Verkehrsbelastung ebenso gut möglich wie bei der Bruchbelastung; ja es ist nicht einmal das ungünstigste, da unter Umständen die einen Knoten von der Verkehrslast völlig frei, die andern dagegen doppelt so hoch wie durchschnittlich belastet sein können, so dass die vom Verkehr abhängigen Knotenlasten in Wirklichkeit  $2pa$  und  $o$ , beim Bruch  $n2pa$  und  $o$  statt  $npa$  und  $pa$  zu setzen wären\*).

Das Verhältnis der Druckkräfte *D* zu den Zugkräften *Z* ist bei Betriebsbelastung und bei Bruchbelastung, entsprechend der in beiden Fällen gleichartigen Lastverteilung, in summa genau gleich gross; nur die Verteilungsweise auf die einzelnen Stäbe eines Schnitts wird nach Ueberschreiten der Elasticitätsgrenze etwas geändert und zwar in günstigem Sinne, da hierbei eine bessere Kräfteausgleichung eintritt. Es erscheint hiernach vollkommen angemessen, das den ungünstigsten Betriebsinflüssen entsprechende Verhältnis von *D* und *Z* der Rechnung zu Grunde zu legen.

Wenn lastausgleichende Vertikalen vorhanden sind, so sind die Werte von *D* und *Z* nicht wesentlich von einander verschieden; es genügt i. d. R. weitaus, die Streben auf doppelte Maschenlänge knicksicher herzustellen. Der beim Fehlen

\*) Derartige Systeme sind nebenbei gesagt nicht nach den Näherungsformeln für Gitterträger, sondern in genauerer Weise als Fachwerkträger mit ungleichen Knotenlasten zu berechnen.