

Zeitschrift: Schweizerische Bauzeitung
Herausgeber: Verlags-AG der akademischen technischen Vereine
Band: 29/30 (1897)
Heft: 17

Artikel: Die Geschwindigkeitsmesser, System Klose, an den Lokomotiven der schweiz. Nordostbahn
Autor: Egger, E.
DOI: <https://doi.org/10.5169/seals-82466>

Nutzungsbedingungen

Die ETH-Bibliothek ist die Anbieterin der digitalisierten Zeitschriften. Sie besitzt keine Urheberrechte an den Zeitschriften und ist nicht verantwortlich für deren Inhalte. Die Rechte liegen in der Regel bei den Herausgebern beziehungsweise den externen Rechteinhabern. [Siehe Rechtliche Hinweise.](#)

Conditions d'utilisation

L'ETH Library est le fournisseur des revues numérisées. Elle ne détient aucun droit d'auteur sur les revues et n'est pas responsable de leur contenu. En règle générale, les droits sont détenus par les éditeurs ou les détenteurs de droits externes. [Voir Informations légales.](#)

Terms of use

The ETH Library is the provider of the digitised journals. It does not own any copyrights to the journals and is not responsible for their content. The rights usually lie with the publishers or the external rights holders. [See Legal notice.](#)

Download PDF: 14.03.2025

ETH-Bibliothek Zürich, E-Periodica, <https://www.e-periodica.ch>

INHALT: Die Geschwindigkeitsmesser, System Klose, an den Lokomotiven der schweiz. Nordostbahn. — Miscellanea: Statistik der elektrischen Bahnen Europas. Ausstellungen. Internationaler Architekten-Kongress in Brüssel 1897. Untergrundbahnen in Budapest. Gasbahn in Hirschberg (Schlesien). Museum in Kairo. Technische Einheit im Eisenbahn-

wesen. Ausführung der Strassenbrücke über die Süderelbe bei Harburg. — Nekrologie: † Karl Friedrich Arnold v. Lätzow. — Vereinsnachrichten: Schweiz. Ingenieur- und Architekten-Verein: Protokoll der ausserordentlichen Delegierten-Versammlung. Gesellschaft ehemal. Polytechniker: Relief der Schweiz (zum Protokoll in letzter Nummer). Stellenvermittlung.

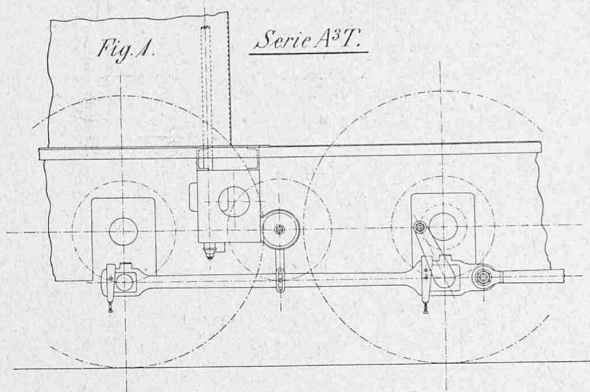
Die Geschwindigkeitsmesser, System Klose, an den Lokomotiven der schweiz. Nordostbahn.

Von E. Egger, Adjunkt des Betriebsmaschinenmeisters der N. O. B.

Die Anforderungen an die Regelmässigkeit und Sicherheit des Eisenbahnbetriebes haben mit zunehmendem Verkehr die Notwendigkeit nahe gelegt, Kontrollapparate über die Führung der Züge zu schaffen und einzuführen. Für die schweizerischen Eisenbahnen hat das Eisenbahndepartement die bisherigen Bestrebungen der einzelnen Verwal-

apparat fiel dabei zweckmässig innerhalb des Führerstandes.

Bei der späteren allgemeinen Einführung der Klose-schen Apparate nun ist der zwangsläufige Antrieb für alle Lokomotivserien angenommen worden und hat zu den in Fig. 2—4 dargestellten Anordnungen geführt. Mitbestimmend hierfür war die Forderung, dass die Apparatsäule durchwegs in das Innere des Führerstandes zu stehen komme. Mit Rücksicht auf das Bedürfnis der leichten Zugänglichkeit und der geschützten Lage, sowie der Nähe und deutlichen Sichtbarkeit bei Tag und bei Nacht hätte man diese allgemeine Bedingung nur ungern fallen lassen. Wie aus den Figuren hervorgeht, erfolgt der Antrieb bei den Serien A² und



1 : 40.

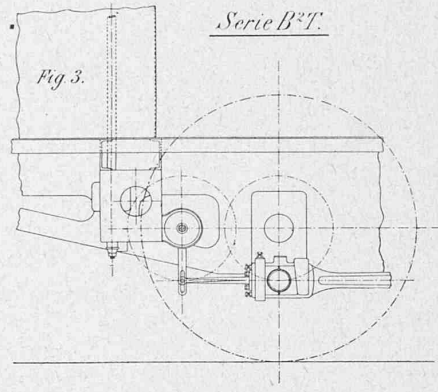
tungen in dieser Frage dahin zusammengefasst, dass durch Bundesratsbeschluss vom 4. Juni 1895 die Ausrüstung der Lokomotiven mit Geschwindigkeitsmessern mit selbstthätiger Registrierung nunmehr vorgeschrieben, die Wahl des Systems dagegen freigestellt ist.

Die Nordostbahn hat sich für das System Klose entschieden, nachdem sie solche Apparate an den neuern Personenzugslokomotiven, Serie A³T, schon seit dem Jahre 1886 in Anwendung gebracht hatte.

Die Ausführung des Systems lag in zwei Hauptformen vor: Bei der einen erfolgt der Antrieb des Apparates mittelst Friktionsrolle von der Lauffläche einer Triebbradbantage, bei der anderen zwangsläufig mittelst Kurbel von einem rotierenden, festen Punkt des Triebwerkes aus. Auf das Wesen und die Konstruktion des Apparates selbst soll hier nicht näher eingetreten werden, wir verweisen auf die bezüglichen Publikationen des Konstrukteurs.*) Die Bauart der obgenannten Lokomotiven legte hierbei die Wahl des zwangsläufigen Antriebes nahe und ergab sodann die in Fig. 1 dargestellte Anordnung. Die Lage der Säule mit Zifferblatt und Schreib-

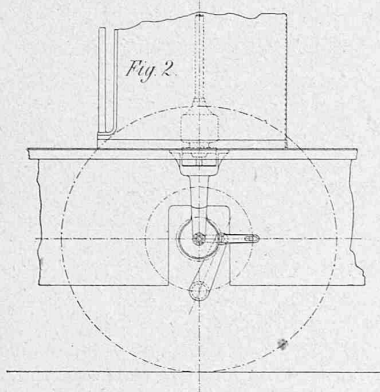
ersteren soweit als möglich nach vorn zu rücken.

Im folgenden sollen nun die Resultate, welche nach Ausführung dieser Konstruktionen im Betriebe gewonnen worden sind, besprochen werden. Vorangehend sei bemerkt, dass die Anforderungen der Praxis an die äusserliche Wirkungsweise solch anzeigender und registrierender Apparate in dem ruhigen Gang des Zeigers und der Schärfe und Deutlichkeit des zu zeichnenden Diagrammes

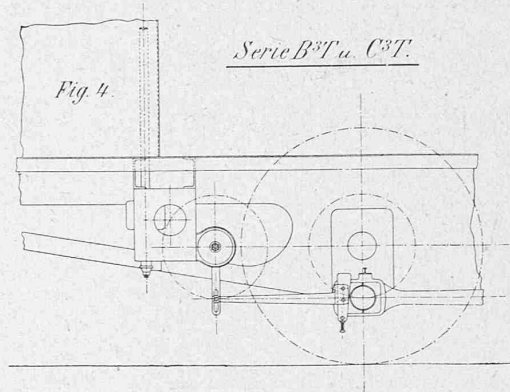


1 : 40.

Serie A² u. A²T.



1 : 40.

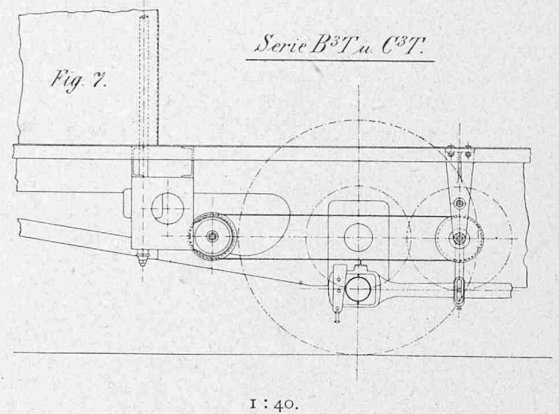
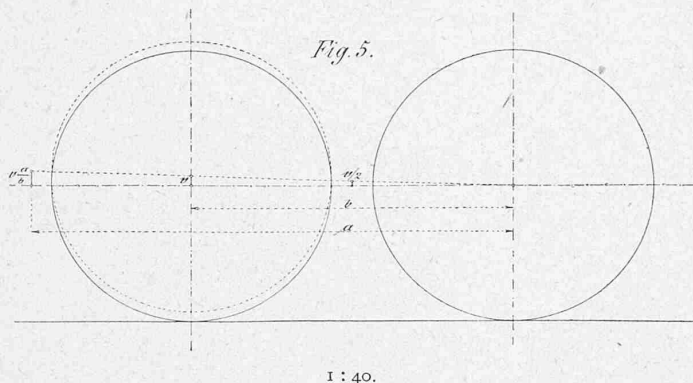


1 : 40.

*) In der «Schweiz. Bauzeitung» Bd. I. No. 18 u. 19 vom 5. und 12. Mai 1883.

liegen müssen. Diese Bedingungen nun sind von den obigen Anwendungen nur in beschränktem Masse erfüllt worden. Mit zunehmender Geschwindigkeit traten fast allgemein rasch aufeinander folgende Schwankungen oder Zuckungen des Zeigers um seine Mittellage mit zum Teil erheblichen Ausschlägen ein, die über schlechten Geleisestellen ihren Höhepunkt erreichten und sich dem Auge des Lokomotivführers in störender und unangenehmer Weise mitteilten. Dabei konnte auch von einer scharfen graphischen Darstellung auf dem Streifen, also einem eindeutigen Bilde des Verlaufes der Zugförderung keine Rede mehr sein. Die Zeichnungen wiesen vielmehr in den mittleren und oberen Geschwindigkeitslagen Schraffierungen

senkrechten Lagen infolge der notwendigen Schleife ohne Wirkung auf den Apparat bleiben. Sie mussten den Gang desselben im Sinne einer Beschleunigung oder Verzögerung, je nach der zufälligen Stellung der Kurbel, beeinflussen und das Körpersystem und damit die Spiralfeder in Schwingungen versetzen, welche dann in der beschriebenen Weise zum Ausdruck gelangten. Diese Begründung enthielt auch die Erklärung dafür, dass das Resultat, wie vorbemerkt, bei den einzelnen Anordnungen ein verschiedenes war. Da nämlich die Räder einer Lokomotive nur nach einander, also nie gleichzeitig, auf den Schienenstoss



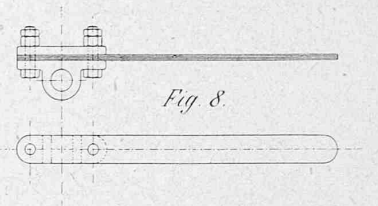
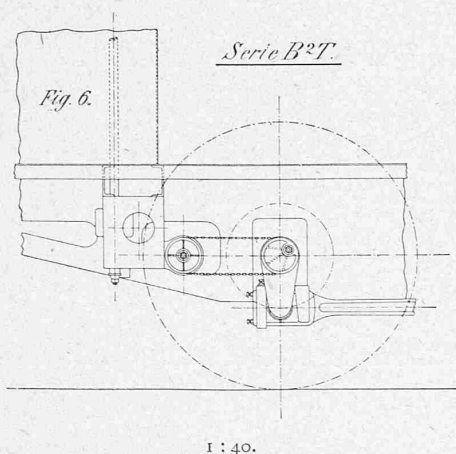
auf, deren Vorhandensein den Wert und die Brauchbarkeit des Diagrammes sehr reduzierte. Diese Unvollkommenheiten waren bei den einzelnen Serien jedoch nicht im gleichen Grade vorhanden. Die relativ besten, d. h. ordentliche und brauchbare Diagramme lieferten die Apparate der Serie A³T, schon weniger vollkommen fielen die Zeichnungen bei den Serien A² und A²T aus, während die Resultate bei den Serien B²T, B³T und C³T als ganz unbefriedigend bezeichnet werden mussten. Die Vermutung lag nahe, dass diese Abstufungen mit der Verschiedenheit der Stellung der Apparate zu den Triebachsen im Zusammenhang ständen. In Fig. 9—14 ist von jeder Lokomotivserie ein so erhaltenes, durchschnittliches Zugbild beispielsweise wiedergegeben.

Die Ursache dieser störenden Begleiterscheinungen sollte gefunden werden können. Nach verschiedenen, anfänglichen Vermutungen ging unsere Erkenntnis dahin, dass

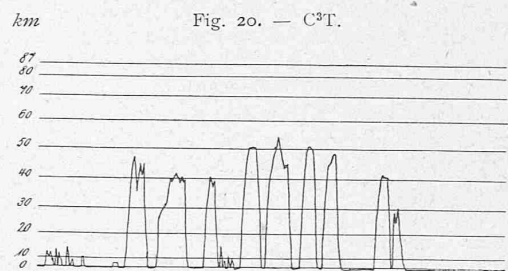
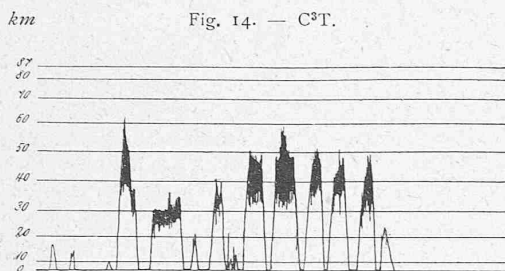
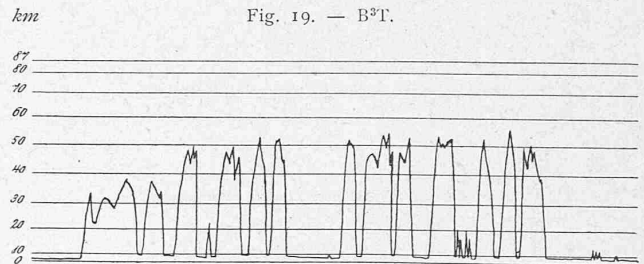
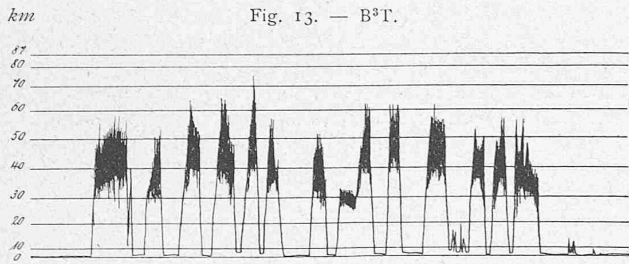
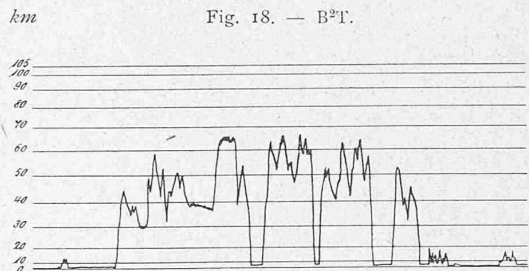
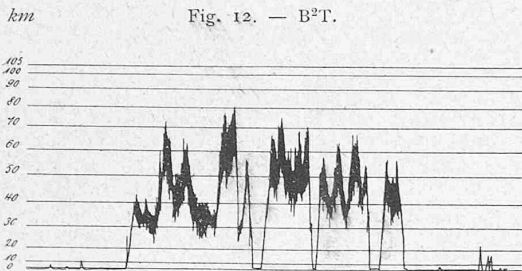
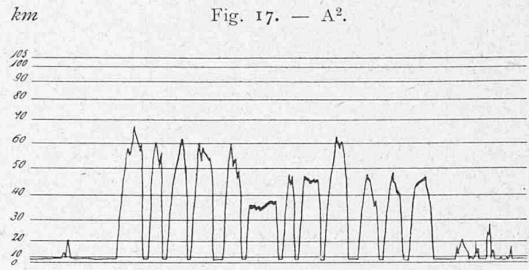
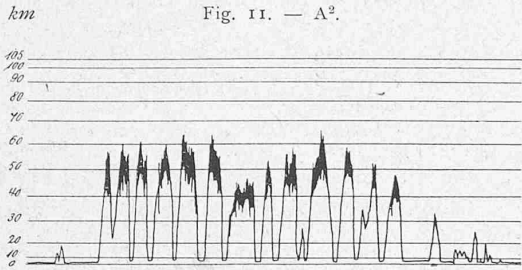
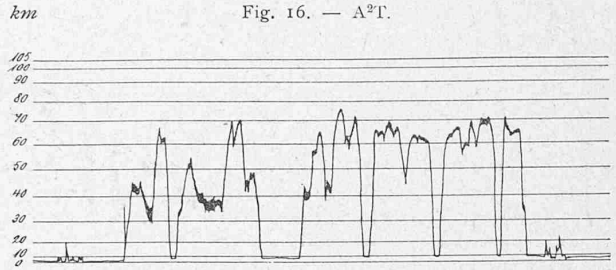
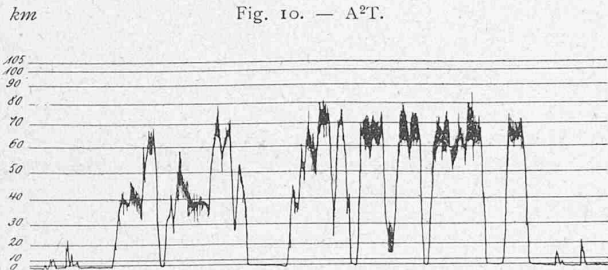
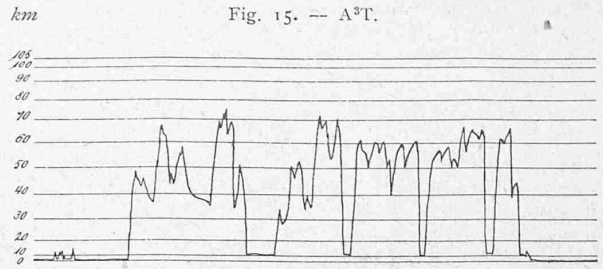
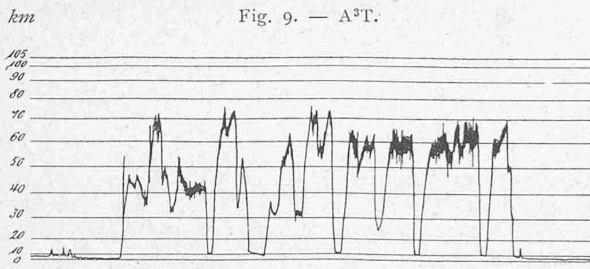
treffen, erfolgt auch die vertikale Bewegung der einzelnen Achsen über diesen Stellen nur abwechselungsweise. Ein Punkt in der Mitte der Kuppelstange (Fig. 5), obwohl durch jede Bewegung eines der beiden Endpunkte in Mitleidenschaft gezogen, wird dabei nur den halben Weg der letzteren, also der Achse, machen, während der Endpunkt einer Verlängerung der Kuppelstange, wie sie bei den Serien B²T, B³T und C³T für den Antrieb vorlag, einen grösseren Ausschlag als die Achse selbst, proportional dem Verhältnis der Gesamtlänge zum Radstand erleidet. Während demnach im ersteren Fall eine Verminderung der Schlagwirkung eintreten muss, findet im Falle der Verlängerung der Kuppelstange eine Vermehrung derselben statt. Es erschien daher vollständig begründet, dass die Serie A³T mit ihrem zwischen zwei Triebachsen gelegenen Apparat ordentliche, die Serien A² und A²T, deren Apparate über der Triebachsmitteln liegen, schon weniger befriedigende und die Serien B²T, B³T und C³T mit ihren abseits stehenden Apparaten ungenügende Diagramme erzielten.

Diese misslichen Resultate verlangten ein ernstes Bestreben nach Abhilfe, wollte man nicht zugeben, dass die ganze Institution beim Personal in Missachtung gerate. Es betraf dies in erster Linie die Serien B²T, B³T und C³T. Die Richtung hierfür war deutlich vorgezeichnet.

Es mussten Antriebsvorrichtungen studiert werden, welche die unvermeidlichen Schläge über den Schienenstössen nicht oder nur in geringem Masse auf den Apparat selbst übertragen. Dabei sollte darnach getrachtet werden, ohne Verschiebung, also ohne Preisgabe der Lage des Kontrollapparates im Innern des Führerstandes das gewünschte Ziel zu erreichen. Damit war für die genannten Serien bereits angedeutet, dass Antrieb und Apparat der Lage nach getrennt würden und dass zwischen beiden ein neues Transmissionsmittel einzuschleiben sei. Unter diesen Gesichtspunkten sind dann die Lösungen entstanden, wie sie in Fig. 6 und 7 dargestellt sind. Für die Serien B³T und C³T ist hiernach der Kurbelantrieb unter Verlegung in die



die Zuckungen eine Folge der Schläge waren, welche die Räder und damit das Triebwerk der Lokomotive beim Uebergang über die Schienenstösse erleiden und welche sich durch eine jedesmalige vertikale Bewegung der Achse gegenüber dem in Federn hängenden Rahmenbau äussern. In den horizontalen Lagen der Antriebskurbel konnten dieselben ungeschwächt auf den Geschwindigkeitsmesser übergehen und nur in den



nach Früherem günstigere Lage zwischen zwei Triebachsen beibehalten und die Uebertragung mittelst Riemen gewählt worden. Für die Serie B²T, deren Konstruktionsverhältnisse diese Anordnung nicht gestatteten, lag die Möglichkeit der Uebertragung mittelst Gall'scher Kette von der Excenterkurbel aus vor. Die Resultate fielen über Erwarten günstig aus, sie sind in Fig. 18—20 dadurch veranschaulicht, dass jeweilen ein Diagramm des gleichen Zuges von derselben Lokomotive dem früheren Produkt gegenübergestellt ist.

Die Erklärung für den günstigen Erfolg, mit der Anwendung des Riemens muss darin gesucht werden, dass die Schläge, welche, wenn auch in geringerem Masse als früher, noch auf die Antriebkurbel übergehen, durch die Elasticität des Riemens vollends verarbeitet und unschädlich gemacht werden. Aus der Anordnung mit Gall'scher Kette geht hervor, dass die vertikalen Bewegungen der Triebachse auf den Apparat nicht übertragen werden, da sie senkrecht zur Richtung der Kette erfolgen. Zieht man hierzu die Qualität des neuen Produktes in Betracht, so ist ein weiterer Beweis dafür geleistet, dass die früheren Mängel einzig der Uebertragung der Schläge des Triebwerkes auf den Apparat zuzuschreiben waren.

Es erübrigt noch, über die Brauchbarkeit und Zweckmässigkeit des Riemenantriebes, sowie über die gewonnenen Erfahrungen mit der Verwendung von Ketten Mittheilung zu machen. Beide Konstruktionen sind zur Zeit vollständig durchgeführt und stehen mit den ersten Ausführungen seit 1½ Jahren in regelmässigem Betrieb. Während der trockenen Jahreszeit sind die Riemen keinen Gefahren ausgesetzt, auch anhaltende Regengüsse und ruhiger Schneefall haben sie während dieser Zeit nicht störend zu beeinflussen vermocht, da sie unter der Plattform der Lokomotive und ziemlich einwärts liegen. Bei Schneesturm dagegen kann ein Durchrassen des Riemens und dadurch ein Gleiten desselben eintreten. Diese Fälle sind immerhin vereinzelt und lassen sich durch Schutzvorrichtungen, die wir bisher aber nicht für notwendig erachten, wohl gänzlich vermeiden. Die Uebertragung mit Ketten hat sich trotz den grossen Geschwindigkeiten ebenfalls bewährt. Um die Abnutzung und damit die Vergrösserung der Teilung möglichst einzuschränken, sind dieselben im fertigen Zustande durch Einsetzen gehärtet worden. Dadurch hat die Streckung nach Jahresfrist nur einen so kleinen Betrag erreicht, dass Ketten und Kettenräder ohne irgendwelche Nachhülfe mehrere Jahre laufen werden.

Die günstigen Resultate mit diesen Abänderungen haben das Bestreben befestigt, nun auch für die Serien A² und A³T selbst A³T Verbesserungen ausfindig zu machen. Aehnliche Anordnungen wie die soeben besprochenen waren ausgeschlossen, da hier die Stellung der Apparate zum Triebwerk eine andere war. Dagegen sollte es dem Verfasser dieser Abhandlung gelingen, auf anderer, nachfolgend bezeichneter Grundlage zum Ziele zu gelangen. Die relativen Bewegungen in vertikaler Richtung zwischen Achsen und Triebwerk einerseits und dem Rahmenbau andererseits, welche wir als die Ursache unserer Störungen erkannt haben, sind eine Folge der federnden Aufhängung des letzteren. Im Wesen der Federwirkung liegt es, Schläge oder Stösse in Durchbiegung umzusetzen und dadurch nur unter allmählicher Steigerung der Spannung zu übertragen. Bisher hat die starre Kurbel des zwangläufigen Antriebes diese vertikalen Bewegungen dem Apparat in Form von Schlägen direkt übermittelt. Wenn es daher gelingen sollte, an dieser Stelle eine Federwirkung einzuschalten, so konnte es wohl nicht ausbleiben, dass sie die Schlagwirkung mässigen und daher auf die Funktion des Apparates günstig einwirken würde. Aus dieser Erwägung ist an Stelle des starren Hebels die in Fig. 8 dargestellte federnde Kurbel entstanden, nachdem provisorische Versuche die Richtigkeit unserer Anschauung bestätigt hatten. Sie ist gebildet aus vier bis fünf übereinander liegenden gehärteten Lamellen aus Federstahl von 1½—2 mm Dicke und wird um so biegsamer und wirksamer ausfallen, je

kleiner die Dicke desselben unter entsprechender Vermehrung der Blattzahl gewählt wird. Sie hat sich in dieser einfachen Form bei allen drei Serien ohne nennenswerte Aenderungen am Apparat selbst verwenden lassen, ist z. Z. allgemein eingeführt und bewährt sich hinsichtlich ihrer Dauerhaftigkeit auf Grund einer grösseren, seit acht Monaten im Betriebe stehenden Anzahl von Ausführungen gut. Die Erfolge, die mit dieser Neuerung erzielt worden sind, konnten ebenfalls vollkommen befriedigen. Sie finden sich in Fig. 15—17 in der Weise dargestellt, dass wiederum jeweilen ein Diagramm des gleichen Zuges von der früheren Lokomotive reproduziert ist. Aus dem Zugsbild der Serie A²T ist ersichtlich, dass bei niedrigen Geschwindigkeiten noch geringe Schattierungen auftreten können, während bei der Serie A³T jede Unvollkommenheit oder Undeutlichkeit verschwunden ist. Es rührt dies davon her, dass in den unteren Geschwindigkeitslagen die günstigere Stellung des Apparates zwischen zwei Triebachsen trotz der Federkurbel noch von wohlthätigem Einfluss ist, da bei diesen Geschwindigkeiten die Spiralfeder des Apparates noch wenig gespannt und daher empfindlicher gegen Schläge ist als bei höherer Geschwindigkeit und stärkerer Spannung. Die Vermutung liegt daher nahe, dass bei Verwendung der Federkurbel für die Serien B²T, B³T und C³T mittelst der früheren Anordnung diese Schwankungen und Schattierungen in den untern Geschwindigkeitslagen noch etwas stärker hervorgetreten wären, während auch hier die obern Geschwindigkeiten scharf zum Ausdruck gelangt sein würden. Bezügliche Versuche sind indessen nicht gemacht worden.

Die beschriebenen Antriebsvorrichtungen haben ausser der Erfüllung ihres Hauptzweckes noch den wesentlichen Vorteil gebracht, dass das Triebwerk des Apparates bedeutend weniger leidet, zu Reparaturen kaum mehr Anlass giebt und vor dem früheren raschen Verschleiss, der bei der grossen Zahl dieser Apparate eine Rolle spielt, nunmehr verschont bleibt. Es darf nicht unterlassen bleiben, noch auf einen besonderen Umstand, der dem Kurbelantrieb eigen und dem schon unter den alten Anordnungen voll Rechnung getragen worden ist, aufmerksam zu machen. Es betrifft die Notwendigkeit der centrischen Lage des Apparates mit seinem Antrieb. Fehlt dieselbe, so treten trotz Riemen oder Federkurbel Schwankungen des Zeigers ein. Sie ist hierorts in einfacher und bequemer Weise dadurch erzielt worden, dass die Mitnehmerzapfen an den Kuppelstangen in vertikaler und horizontaler Richtung verstellbar angeordnet wurden. Wo dies fehlt, hat ein umständlicheres Regulieren mittelst der Tragfedern der Lokomotive zu geschehen.

Die Aufgabe der Ausrüstung der Lokomotiven mit Geschwindigkeitsmessern dürfte hiermit für die genannte Verwaltung in vollkommen befriedigender und endgültiger Weise gelöst sein. Die Einrichtung bildet ein äusserst nützlich, in vielen Fällen geradezu unentbehrliches Betriebsmittel und erfreut sich beim Lokomotivpersonal in ihrernunmehrigen Vervollkommnung ungeteilter Anerkennung. Ihr Wert nimmt zu, wenn für jede Tagesleistung ein Streifen, der alsdann ununterbrochen abzulaufen hat, eingesetzt wird. Dadurch beschränkt sich die Funktion des Apparates nicht bloss auf die Wiedergabe des Verlaufes der Zugsführung, sondern beantwortet auch sämtliche Fragen über die Thätigkeit von Lokomotive und Personal vor und nach jedem Zuge und weist die Beträge der Ruhezeiten zwischen den Zügen, sowie die gesamte tägliche Arbeitszeit direkt aus. Als Grundzüge des Systems müssen die Unmittelbarkeit und Vollständigkeit der Geschwindigkeitsangabe, sowie die Uebersichtlichkeit des Diagramms lobend hervorgehoben werden, während unsere an Hand einer längeren und vielzähligen Anwendung gemachten Erfahrungen mit den früheren und jetzigen Antriebsvorrichtungen in dieser wichtigsten Frage zu folgenden Schlussätzen führen:

1. Der zwangläufige Antrieb der Geschwindigkeitsmesser, System Klose, mittelst starrer Kurbel gemäss der bisherigen Ausführung befriedigt im allgemeinen nicht.

Derselbe liefert selbst in seiner günstigsten Anwendung, d. h. im Falle der Stellung der Apparate in der Mitte zwischen zwei Triebachsen nicht vollkommen scharfe Diagramme und bewirkt im Falle ihrer Stellung über einer Triebachse oder in der Richtung der Verlängerung einer Kuppelstange nur ein sehr mangelhaftes Funktionieren.

2. Die Funktion der Apparate wird auf einen allen praktischen Anforderungen entsprechenden Grad der Vollkommenheit gebracht, wenn an Stelle der starren eine federnde Kurbel tritt. Der Einfluss ihrer Stellung in obiger Beziehung ist dabei nur noch in geringem Masse und unter Beschränkung auf die niederen Geschwindigkeiten erkennbar.

3. In ebenbürtiger Weise funktionieren die Apparate, wenn der Abstand derselben vom Triebwerk die Uebertragung der Bewegung mittelst Riemen oder Kette verlangt.

Mit dieser Ausbildung der einen Hauptform des Klose-schen Geschwindigkeitsmessers dürfte die Möglichkeit der erfolgreichen Anwendung für die verschiedensten Verhältnisse bezw. Lokomotivtypen nunmehr unbeschränkt gesichert sein. Möge speciell die Neuerung der federnden Antriebskurbel dazu beitragen, dem Apparat weitere Beachtung und Anerkennung zu verschaffen.

Miscellanea.

Statistik der elektrischen Bahnen Europas. Eine in der Zeitschrift «L'Energie Electrique» veröffentlichte Statistik der elektrischen Bahnen Europas nach dem Stand vom 1. Januar 1897 veranschaulicht den bedeutenden Fortschritt, welchen das elektrische Strassenbahnenwesen im Laufe des verflossenen Jahres aufzuweisen hat.*) Die Zahl der bei Beginn dieses Jahres im Betrieb befindlichen Linien ist von 111 auf 150, ihre Gesamlänge von 902 auf 1859 km, die Leistung der Centralstationen von 25095 auf 47596 kw und die Anzahl der Automobilwagen oder Lokomotiven von 1747 auf 3100 gestiegen. Die relativ schwache Zunahme der Linien im Verhältnis zu derjenigen der Leistung der Centralstationen und der Zahl der Automobile lässt erkennen, dass die Entwicklung der elektrischen Strassenbahnen hauptsächlich in den grossen Städten und auf den grossen Netzen vor sich gegangen ist, die mit einer grossen Zahl von Wagen betrieben werden. An der Spitze der Liste steht wiederum Deutschland mit 642 km Linienlänge und 1631 Automobilwagen gegenüber 817 km und 1469 Wagen aller übrigen Länder Europas. Wenn man jedoch den Flächeninhalt und die Bevölkerungszahl der verschiedenen Länder für die Statistik in Betracht zieht, so dürfte die Schweiz, welche mit Bezug auf die absolute Länge der Linien und die Zahl der Motorwagen erst an fünfter Stelle folgt, mit ihren 17 Linien von einer Gesamlänge von 79 km und mit 129 Motorwagen, auf dem Gebiete des elektrischen Bahnwesens den ersten Rang unter den europäischen Ländern einnehmen. Nachstehende Tabellen geben eine vergleichende Uebersicht über die Ausdehnung und die Betriebsart der elektrischen Bahnen, welche am 1. Januar 1896 und 1897 im Betrieb waren.

A. Ausdehnung.

Länder	Gesamlänge d. Linien in Kilometern		Gesamlleistung der Kraftstationen in Kilow.		Gesamtzahl der Motorwagen	
	1897	1896	1897	1896	1897	1896
Deutschland	642,69	406,4	18963	7194	1631	857
Frankreich	279,36	132,0	8736	4490	432	225
Grossbritannien	127,42	107,3	5156	4683	200	168
Italien	115,67	39,7	5970	1890	289	84
Oesterreich-Ungarn	83,89	71,0	2389	1949	194	157
Schweiz	78,75	47,0	2622	1559	129	86
Spanien	47,00	29,0	600	600	40	26
Belgien	34,90	25,0	1220	1120	73	48
Russland	14,75	10,0	870	540	48	32
Serbien	10,00	10,0	200	200	11	11
Schweden und Norwegen	7,50	7,5	225	225	15	15
Bosnien	5,60	5,6	75	75	6	6
Rumänien	5,50	5,5	140	140	15	15
Holland	3,20	3,2	320	320	14	14
Portugal	2,80	2,8	110	110	3	3
Insgesamt	1459,03	902,0	47596	25095	3100	1747

*) Vgl. Bd. XXVIII S. 81.

B. Systeme.

Länder	Linien mit Luftleitung		Linien mit unterird. Stromzuführung		Linien mit Mittelschiene		Linien mit Accumulatoren-Betrieb		Insgesamt	
	1897	1896	1897	1896	1897	1896	1897	1896	1897	1896
Deutschland	45	35	2	1	—	—	4	—	51	36
Frankreich	19	11	1	—	1	1	5	4	26	16
Grossbritannien	11	8	1	1	7	8	1	1	20	18
Italien	9	7	—	—	—	—	—	—	9	7
Oesterreich-Ungarn	7	6	2	1	—	—	1	2	10	9
Schweiz	17	12	—	—	—	—	—	—	17	12
Spanien	3	2	—	—	—	—	—	—	3	2
Belgien	4	3	1	—	—	—	—	—	5	3
Russland	2	2	1	—	—	—	—	—	3	2
Serbien	1	1	—	—	—	—	—	—	1	1
Schweden und Norwegen	1	1	—	—	—	—	—	—	1	1
Bosnien	1	1	—	—	—	—	—	—	1	1
Rumänien	1	1	—	—	—	—	—	—	1	1
Holland	—	—	—	—	—	—	1	1	1	1
Portugal	1	1	—	—	—	—	—	—	1	1
Insgesamt	122	91	8	3	8	9	12	8	150	111

Wie aus letzterer Zusammenstellung ersichtlich, ist das System der oberirdischen Stromzuführung noch immer die weitaus verbreitetste Betriebsart: Von 150 Linien findet es auf 122 ausschliessliche Anwendung. Die unterirdische Stromzuführung ist neuerdings mehrfach in grossen Städten eingeführt worden, was die merkliche Vermehrung dieser Linien innerhalb eines Jahres (von 3 auf 8) andeutet. Die Zahl der Bahnen mit Mittelschiene und derjenigen mit Accumulatorenbetrieb zeigt keinen wesentlichen Aufschwung der beiden Systeme, jedoch ist die bei neueren Projekten vielfach ins Auge gefasste Anwendung des bisher auf zwei Linien, in Dresden und Hannover eingeführten gemischten Systems hervorzuheben, wo bekanntlich innerhalb des Stadtgebietes der Strom von Accumulatoren geliefert wird, welche während der Fahrt ausserhalb der Stadt von der dort benutzten oberirdischen Leitung aus geladen werden.

Ausstellungen. Mit gleicher, wenn nicht grösserer Berechtigung wie das vergangene Jahr darf auch das Jahr 1897 ein Ausstellungsjahr genannt werden. Neben einer grossen Anzahl von Fach- und Kunstausstellungen, aus welchen wir die: Internationale Kunstausstellung in Dresden und die Kunstausstellung in Wiesbaden, allgemeine Gartenbau-Ausstellung in Hamburg, Sonderausstellung für Heizungs- und Lüftungsanlagen in Verbindung mit der rheinisch-westfälischen Baufach-Ausstellung in Düsseldorf, Baufach-Ausstellung in Münster, Ausstellung für altes und neues Kunstgewerbe in Dordrecht, Ausstellung für Kleingewerbetomotoren, Maschinen etc. in Prag, für landwirtschaftliche Maschinen in Prag und Wien, elektrische Ausstellung in Riva am Gardasee, Ausstellungen für Hotelwesen in Stuttgart und Nizza, internationale Ausstellung neuer Erfindungen in Wien, internationale Ausstellung für Edelmetalle und Geräte zu deren Bearbeitung in Brisbane (Queensland) hervorheben, sind folgende allgemeine Kunst-, Industrie- und Gewerbe-Ausstellungen projektiert: Die «Sächsisch-thüringische Gewerbe- und Industrie-Ausstellung in Leipzig», «Weltausstellung in Brüssel», «Kunst- und Industrie-Ausstellung in Stockholm», «Britische Landesausstellung in Newcastle-upon-Tyne», ferner Ausstellungen in Bodenbach, Dijon, Grossenhain, Heilbronn, Kiew, Lille, während in aussereuropäischen Ländern bedeutende Ausstellungen in Guatemala, Montreal (Kanada), Rio de Janeiro, Nashville (Nordamerika), Oran (Algerien) stattfinden. Die Land- und Forstwirtschaft wird auf den Ausstellungen in Bodenbach, Grossenhain, Guatemala, Kiew, Oran, Prag und Wien vertreten sein. Für das Jahr 1898 sind die «II. Kraft- und Arbeitsmaschinen-Ausstellung in München», die italienische Landesausstellung in Turin mit einer internationalen Sonderabteilung für Elektrizität, Ausstellungen in Amsterdam, St. Paul in Brasilien und in Tunis in Vorbereitung.

Internationaler Architekten-Kongress in Brüssel 1897. Die «Société centrale d'Architecture de Belgique» veranstaltet anlässlich ihres 25jährigen Bestandes an der in diesem Jahre stattfindenden internationalen Ausstellung in Brüssel unter dem Protektorate des Königs der Belgier eine retrospektive Ausstellung für Architektur und einen damit verbundenen Kongress, welcher vom 28. August bis 2. September tagen wird. Für jeden der sechs Kongresstage sind Sektions- oder Vollversammlungen vorgesehen, in denen architektonische Fragen zur Beratung gelangen. An den Nachmittagen finden Ausflüge und Besichtigungen architektonisch interessanter Objekte und Besuch der Ausstellung statt, während abends Empfänge und gesellige Veranstaltungen geplant sind. Der Beitrag beträgt je nach der Beteiligung an den Abendveranstaltungen 20 oder 30 Fr. Nebst diesem Betrage hat