

Zeitschrift: Schweizerische Bauzeitung
Herausgeber: Verlags-AG der akademischen technischen Vereine
Band: 29/30 (1897)
Heft: 9

Wettbewerbe

Nutzungsbedingungen

Die ETH-Bibliothek ist die Anbieterin der digitalisierten Zeitschriften. Sie besitzt keine Urheberrechte an den Zeitschriften und ist nicht verantwortlich für deren Inhalte. Die Rechte liegen in der Regel bei den Herausgebern beziehungsweise den externen Rechteinhabern. [Siehe Rechtliche Hinweise.](#)

Conditions d'utilisation

L'ETH Library est le fournisseur des revues numérisées. Elle ne détient aucun droit d'auteur sur les revues et n'est pas responsable de leur contenu. En règle générale, les droits sont détenus par les éditeurs ou les détenteurs de droits externes. [Voir Informations légales.](#)

Terms of use

The ETH Library is the provider of the digitised journals. It does not own any copyrights to the journals and is not responsible for their content. The rights usually lie with the publishers or the external rights holders. [See Legal notice.](#)

Download PDF: 14.03.2025

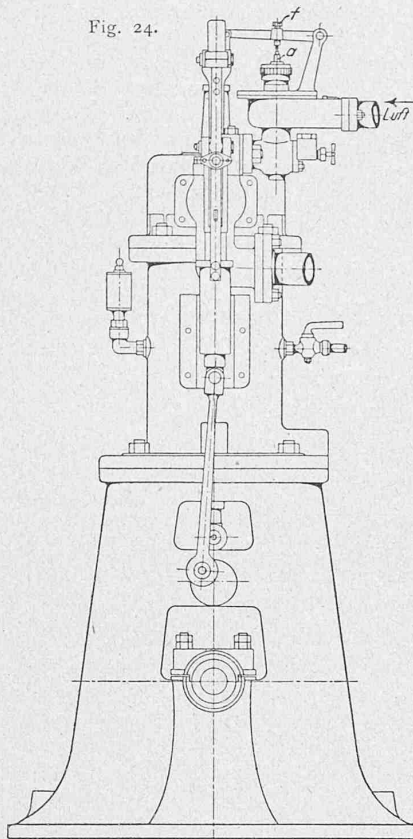
ETH-Bibliothek Zürich, E-Periodica, <https://www.e-periodica.ch>

Gas- und Petroleummotoren auf der schweizerischen Landesausstellung in Genf 1896.

Zweipfardiger Petroleummotor von A. Schmid, Maschinenfabrik an der Sihl in Zürich.

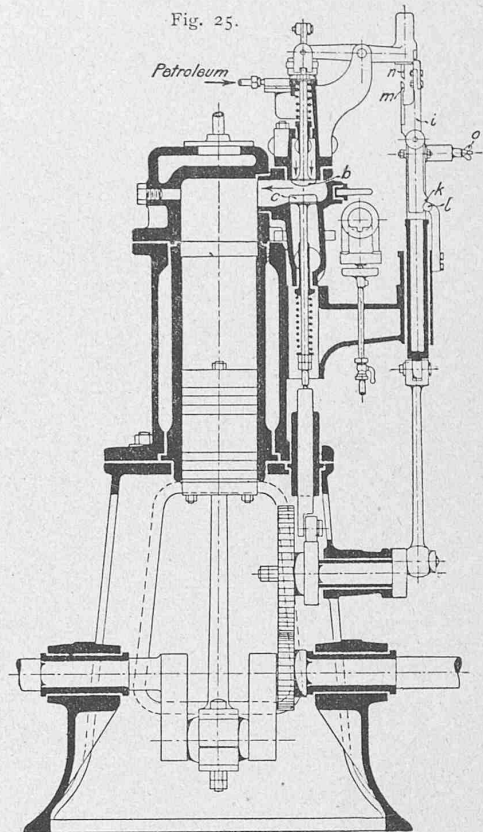
(Text hiezu auf Seite 65.)

Fig. 24.



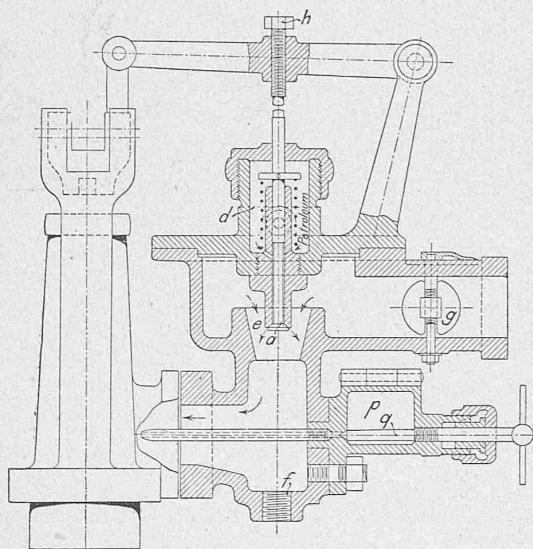
Ansicht.

Fig. 25.



Vertikalschnitt.

Fig. 26.



Doppelhebel (Detail).

Der Wettbewerb eines Aareüberganges von der Stadt Bern nach dem Lorrainequartier.

(Mit einer Tafel.)

III.

Entwurf: „Aare“. Die Achse der Brücke ist flussabwärts, in einer Entfernung von etwa 70 m von der bestehenden Eisenbahnbrücke gelegt. Den Hauptteil der Brücke

bildet eine Bogenkonstruktion aus Eisen, welche, den ganzen Aareinschnitt überspannend, auf dem Fels aufruhet. Der übrige Teil besteht aus Viaduktanschlüssen mit kleinen, gewölbten Oeffnungen. Um dem ganzen Bauwerk ein einheitliches Aussehen zu verleihen, sind die äusseren Träger der eisernen Fahrbahn als Bögen ausgebildet, die sich als eine Fortsetzung der steinernen Bögen der Seitenanschlüsse darstellen.

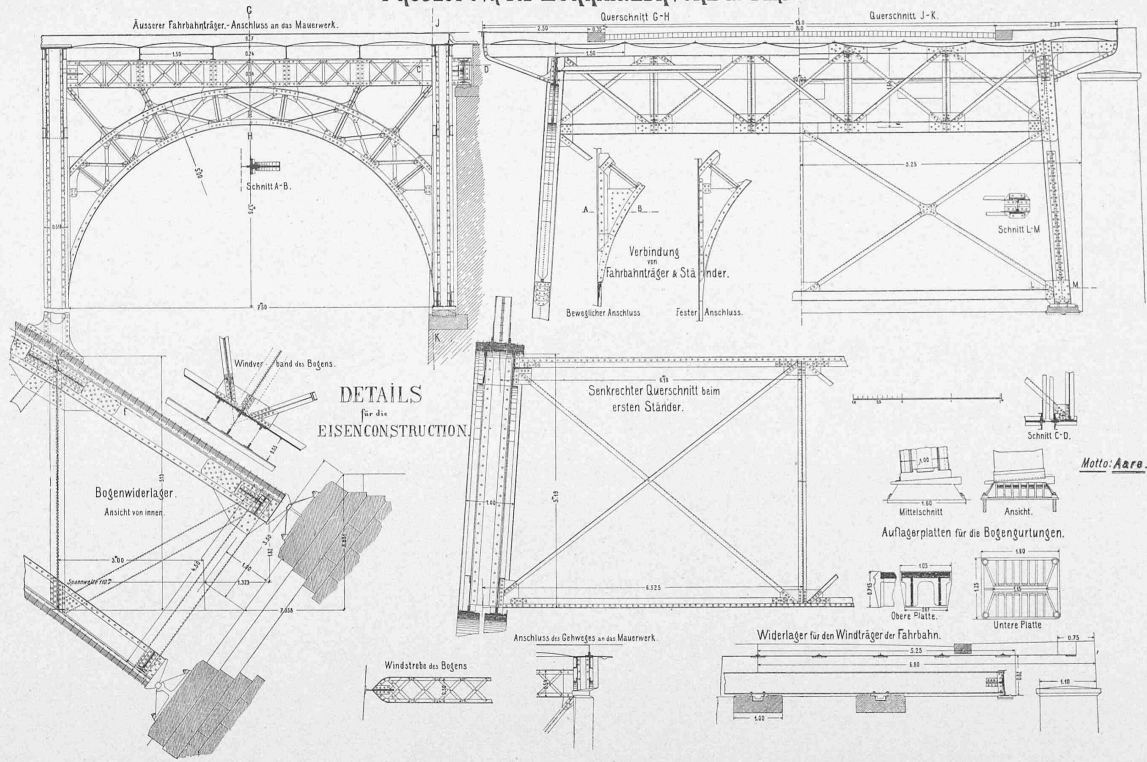
Der parabolische, eiserne Bogen von 110 m Spannweite und 20 m Pfeilhöhe besteht aus zwei Tragwänden mit $\frac{1}{15}$ Anzug, welche oben, von Achse zu Achse gemessen, 10 m von einander entfernt sind. Die Gurtungen zeigen kastenförmige Ausbildung mit einem abwechselnd senkrecht und schräg laufenden Strebenzug. Bei jedem Fahrbahnständer sind die beiden Bogentragwände mit senkrechten Querriegeln verbunden und versteift. Als Windverband dienen zwischen den Fahrbahnständern befindliche Diagonalen, welche mit Ausnahme der beiden äusseren Felder, als Gitterträger von 50 cm Höhe behandelt sind. Die Ständer und Streben sind aus verschiedenen Formeisen, speziell aus [-Profilen, zusammengesetzt. Das Bogenauflager ist ein flaches Auflager, bestehend aus einer obern und untern gussstählernen Platte und einem stählernen Keil von 12 cm Breite.

Die Fahrbahn wird durch sechs Längsträger getragen, welche ihre Last auf 8 m von einander entfernte Querträger übertragen. Letztere werden jeweilen von einem Fahrbahnständer aufgenommen. Die äusseren Längsträger sind als Bogenträger ausgebildet, um, wie schon erwähnt, mit den anschliessenden Oeffnungen des Viadukts zu harmonieren; die übrigen innern vier Längsträger sind als Parallelträger konstruiert. Den Belag bilden Buckelplatten, welche auf durchgehenden I-Eisen aufgeschraubt werden. Die äusseren, als Bögen durchgebildeten Längsträger sind

Wettbewerb für einen Aare-Uebergang von der Stadt Bern nach dem Lorraine-Quartier.

Angekaufter Entwurf. Motto: «Aare.» Verfasser: Ingenieur *Eugen Probst* und Architekt *E. Joos* in Bern.

PROJECT FÜR DIE LORRAINEBRÜCKE IN BERN.



Motto: *Aare.*

Maßstab 1 : 100.

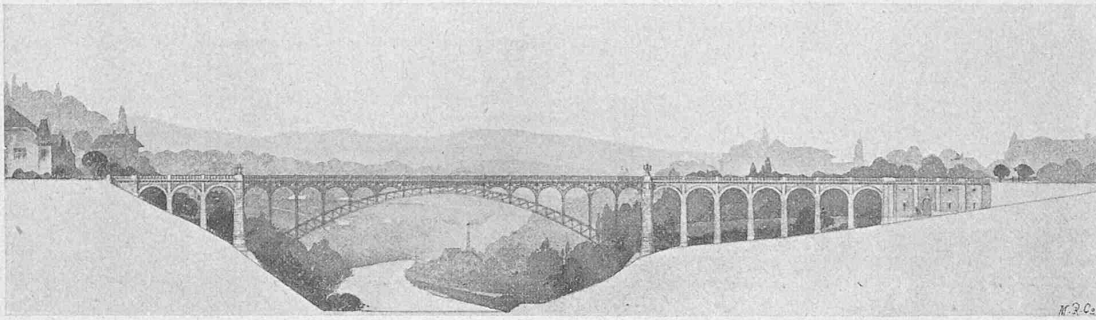
Typ. Zürcher & Furrer in Zürich

Seite / page

67 (3)

leer / vide /
blank

Wettbewerb für einen Aare-Uebergang von der Stadt Bern nach dem Lorraine-Quartier.

Angekaufter Entwurf. Motto: «Aare». Verfasser: Ingenieur *Eugen Probst* und Architekt *E. Joos* in Bern.

Gesamt-Ansicht. Masstab 1:2000.

mit Rücksicht auf den Einfluss der Temperatur abwechselnd fest und beweglich; die Querträger sind als Zwillingsträger gestaltet. Damit der Belag sich dem Temperatureinfluss unterwerfen kann, sind für die Befestigung desselben auf jedem zweiten Querträger längliche Schraubenlöcher angebracht.

Für den Windverband ist über dem Bogen der äusseren Längsträger ein Gitterträger vorgesehen, welcher zur Lastübertragung dient und zugleich einen horizontalen Windträger der Fahrbahn bildet. Die Widerlagerreaktion dieses, ein horizontales Fachwerk darstellenden Windträgers wird durch einen I-Balken aufgenommen, der an drei Punkten längsverschieblich befestigt ist und so die Windlast auf das Mauerwerk überträgt. Die Ständer beider Tragwände sind durch Diagonalen zu einem Joch verbunden und tragen so zur Querversteifung bei.

Die an die Eisenkonstruktion beidseitig anschliessenden Steinviadukte setzen sich aus einer Reihe von Bogenöffnungen von 8,50 m Durchmesser zusammen. Die Gewölbe haben eine Scheitelstärke von 0,60 m und am Kämpfer 0,80 m. Sie sind mit Beton überfüllt und mit Asphalt abgedeckt. Ihre Entwässerung geschieht durch seitlich austretende Röhren. Die Fundamente bestehen aus Beton.

Den obern Abschluss der Steinkonstruktion bildet ein Gesimse mit Konsolen; beide sind mit der entsprechenden Konstruktion der Eisen-Fahrbahn in Einklang gebracht. Nach der Massen- und Gewichtsberechnung der Baudirektion erfordert das Projekt 9870 m³ Mauerwerk und 1087 t Eisenkonstruktion. Die Kosten würden dementsprechend, ausschliesslich der Zufahrten rd. 1 035 000 Fr. betragen.

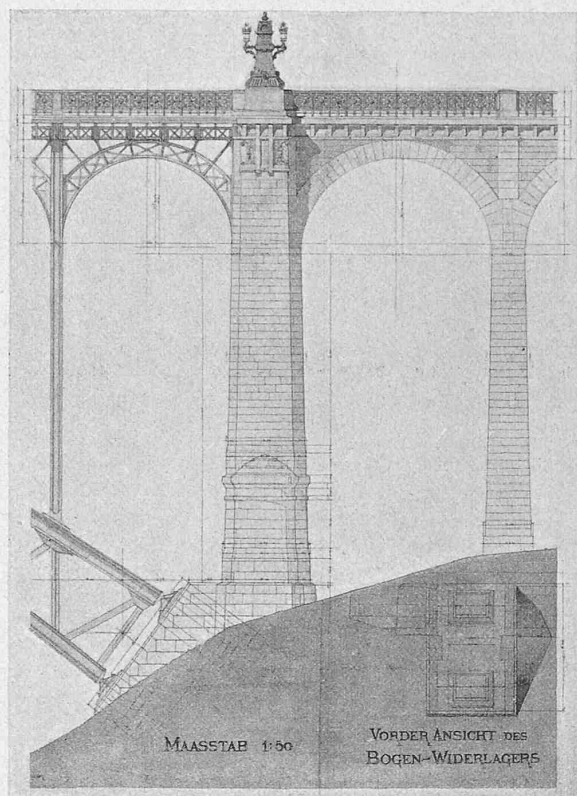
(Schluss folgt.)

Miscellanea.

Elektrische Drahtseilbahn Gossensass-Hühnerspiel. (Tirol). Der Bau einer elektrisch betriebenen Drahtseilbahn von Gossensass auf die 2746 m ü. M. liegende Anthor Spitze, auch Hühnerspiel genannt, wird geplant. Das technisch und finanziell von Ing. Frh. von *Tröllsch* in Innsbruck ausgearbeitete Projekt sieht als Kraftquelle die Wasserkraft der Eisack vor, von welcher an einem Punkte mehr als 400 P. S. verfügbar sind. Es ist beabsichtigt, die bestehenden Wirtschaften Hochwieden (1400 m) und Anthor-Schutzhaus (1800 m) in Hotels umzubauen und ein drittes Hotel in der Nähe des Gipfels zu errichten. — Die über das Projekt berichtenden elektrotechnischen Fachblätter und sonstigen Zeitschriften heben als bemerkenswert hervor, dass diese Bahn nach ihrer Vollendung die höchste Endstation unter allen europäischen Bergbahnen aufweisen wird. Diese Angabe beruht auf einem Irrtum, da — ganz abgesehen von der Jungfraubahn — bekanntlich die elektrische Zahnradbahn auf den Gornergrat*) bis auf eine Höhe von 3120 m, also fast um 400 m höher als die genannte Tiroler Drahtseilbahn aufsteigen wird.

Ein absolutes Vakuum war bisher nicht zu erhalten; die mit Quecksilber abgesperrten Räume der zur Zeit möglichst luftleeren Behälter enthalten naturgemäss Quecksilberdämpfe. Professor *Elmer Gates*

*) s. Bd. XVII. S. 152.



Hauptpfeiler. Detail. 1:300.

in Washington hat eine originelle Methode erdacht, ein solch absolutes Vakuum zu erlangen. Er füllt nach «Prometheus» eine Röhre aus sehr schwer schmelzbarem Glase mit leicht schmelzbarem Glase, saugt den grössten Teil des letzteren heraus und lässt den Rest als luftdichten Verschluss darin erstarren. Jedes Eindringen von Luft würde angeblich auf diese Weise verhütet und man könnte nun endlich die lang geplanten Versuche über das Verhalten der Elektrizität im luftleeren Raume anstellen.

Vergrößerungs- und Neubauten für Verkehrsanlagen in Genua.

Bedeutende Um- und Neubauten sind in den Hafenanlagen und Bahnhöfen von Genua in Aussicht genommen. Für diese Arbeiten hat der Staat 18 Millionen Lire, die auf 18 Jahre verteilt werden, genehmigt; davon sollen vier Millionen L. zum Umbau der Station Piazza Principe, drei Millionen L. für einen Bahnhof-Neubau im Osten Genuas, in Bisagno, 2,6 Millionen L. zum Bau eines Tunnels zwischen der neuen Station in Bisagno und den Zufahrtlinien Genuas, 7 1/2 Millionen L. zur Vergrößerung der Lade- und Landungsbrücken und der übrigen Hafenanlagen dienen.

Eisenbahnmuseum in Dresden. Von der Verwaltung der sächsischen Staatsbahnen wird die Gründung eines Eisenbahnmuseums geplant, für dessen Aufnahme besonders hierzu reservierte Räume des Generaldirektionsgebäudes in Dresden bestimmt sind. Man hat bereits eine grosse Anzahl von Aus-