

Zeitschrift: Schweizerische Bauzeitung
Herausgeber: Verlags-AG der akademischen technischen Vereine
Band: 33/34 (1899)
Heft: 20

Artikel: Der Umbau der Zürcher Pferdebahn auf Meterspur für elektrischen Betrieb
Autor: Schenker, P.
DOI: <https://doi.org/10.5169/seals-21340>

Nutzungsbedingungen

Die ETH-Bibliothek ist die Anbieterin der digitalisierten Zeitschriften. Sie besitzt keine Urheberrechte an den Zeitschriften und ist nicht verantwortlich für deren Inhalte. Die Rechte liegen in der Regel bei den Herausgebern beziehungsweise den externen Rechteinhabern. [Siehe Rechtliche Hinweise.](#)

Conditions d'utilisation

L'ETH Library est le fournisseur des revues numérisées. Elle ne détient aucun droit d'auteur sur les revues et n'est pas responsable de leur contenu. En règle générale, les droits sont détenus par les éditeurs ou les détenteurs de droits externes. [Voir Informations légales.](#)

Terms of use

The ETH Library is the provider of the digitised journals. It does not own any copyrights to the journals and is not responsible for their content. The rights usually lie with the publishers or the external rights holders. [See Legal notice.](#)

Download PDF: 01.04.2025

ETH-Bibliothek Zürich, E-Periodica, <https://www.e-periodica.ch>

der ersten die Vorteile der Beharrungswirkung erkannt und in seinem Regulator D. R. P. Nr. 74769 vom Jahre 1893 an ausgenutzt. Die Abbildung Fig. 6 lässt erkennen, dass die Beharrungsmasse mit dem Excenter vereinigt wurde, mithin die Centalkurve die in Fig. 1 erläuterte Beschaffenheit hat. Nach Mitteilungen des Konstrukteurs stieg bei einer Maschine von rd. 7 PS, nach dem Zeugnis der kaiserlichen Werft in Wilhelmshaven die Umdrehzahl von 500 auf 503, wenn die Dynamo (durch Abheben der Bürsten) plötzlich und vollständig entlastet wurde. Doch regulierten die Maschinen sofort wieder auf 500 Umdrehungen zurück, indem der Regulator, insbesondere im oberen Teile des Hubes nahezu ganz astatisch ist. Ähnliche vorzügliche Resultate ergaben sich an einer 16pferdigen Maschine.

Was die Aussichten der Beharrungsregler anbelangt, so kann bemerkt werden, dass unsere leichten raschlaufenden Federregulatoren, die frühzeitig insbesondere von schweizerischen Turbinenbauunternehmen verwendet wurden und die hohe Vollkommenheit der Regulierung dieser unter schwierigen Verhältnissen arbeitenden Wassermotoren eigentlich erst ermöglicht haben, eine Reguliervorrichtung bilden, die technisch wenig mehr zu wünschen übrig lässt. Sofern durch sorgfältig ausgebildete Schneidenlagerung ihre Eigenreibung thunlichst herabgesetzt wird, verdienen sie fast die Bezeichnung „Idealregulatoren“. Hier wird offenbar das Beharrungsprinzip nicht viel zu verbessern haben. Die schweren Achsenregulatoren unserer modernen Schnelläufer mit Steuerungen, die grosse Widerstände darbieten, können dem gegenüber eher verbesserungsbedürftig und -fähig genannt werden. Wie soll bei einem Regulator mit vier und mehr Federn, von denen jede unter Umständen einen Druck oder Zug von mehreren tausend Kilogramm ausübt, eine im Betriebe zu handhabende Vorrichtung zur Veränderung der Umdrehzahl noch in den Grenzen des Ausführbaren bleiben? Wenn hier die Hauptwirkung durch eine Beharrungsmasse erreicht würde und die Fliehkraft durch eine Feder mit vielleicht nur einem Zehntel des früheren Zuges ausgeglichen werden könnte, so wäre wohl technisch und wirtschaftlich ein Vorteil errungen.

Der Umbau der Zürcher Pferdebahn auf Meterspur für elektrischen Betrieb.

Von Ingenieur P. Schenker.

II. (Schluss.)

Hochbau.

Wagenremisen. Der Wagenpark der städtischen Strassenbahn besteht nach vollendeter Ablieferung des Rollmaterials

für die neuen Linien aus 40 Pferdebahn- und 44 Motorwagen und es dürfte von ersteren eine Anzahl als Anhängerwagen beizubehalten sein. Für die Pferdebahn nach dem Umbau und für neue Linien wird sich die Beschaffung von weiteren 90 Stück Motorwagen als notwendig erweisen. Sodann ist in jeder Remise noch Platz für einen Salzwagen, einen Schneepflug und einen Arbeitswagen erforderlich, sodass im ganzen für etwa 160 Motorwagen Platz vorhanden sein muss. Von diesen können 33 Stück in der Remise in der Burgwies untergebracht werden, 37 Stück in den Reparaturwerkstätten und in einer im Kreise II herzustellenden Remise und etwa 90 Stück werden in den Depots unterzubringen sein, die anlässlich des Umbaus der Pferdebahn zu bauen sind.

Die Benutzung der vorhandenen Depots der Pferdebahn an der Seefeldstrasse und an der Badenerstrasse für die Unterbringung von Motorwagen ist von vornherein ausgeschlossen; es sind daher zwei Neubauten notwendig, jede zur Placierung von etwa 50 Stück. Hiezu eignet sich nun das Grundstück an der Badenerstrasse sehr wohl, während dasjenige an der Seefeldstrasse nicht mit Vorteil verwendbar wäre; weiter könnten in Aussicht genommen werden für eine Remise allein: das Grundstück, auf welchem die alte Gasfabrik an der Hornbachstrasse steht; für eine Remise allein oder in Verbindung mit der herzustellenden Hauptreparaturwerkstätte: ein der Stadt gehörendes Grundstück nördlich der Ziegelfabrik im Heuried und die Grundstücke zwi-

schen Seefeld-, Münchhalden- und Wildbachstrasse im äusseren Seefeld.

Eine Remise, die nicht in unmittelbarer Nähe einer Reparaturwerkstätte erbaut wird, muss noch folgende Nebenräume haben: eine Schmiede von etwa 60 m² Grundfläche, eine kleine Werkstätte von 60–80 m² für unbedeutendere Reparaturen und ein Magazin.

Hauptreparaturwerkstätte. Da der Rückkauf der einen

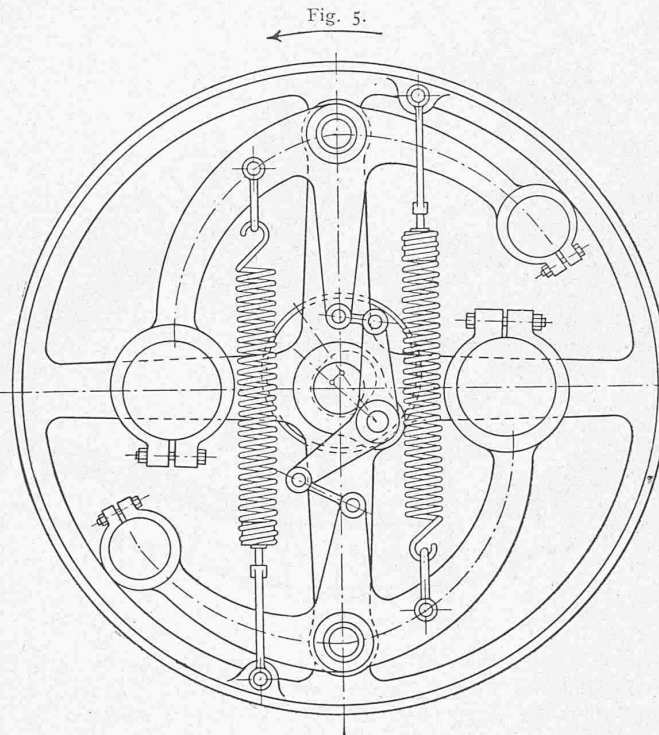
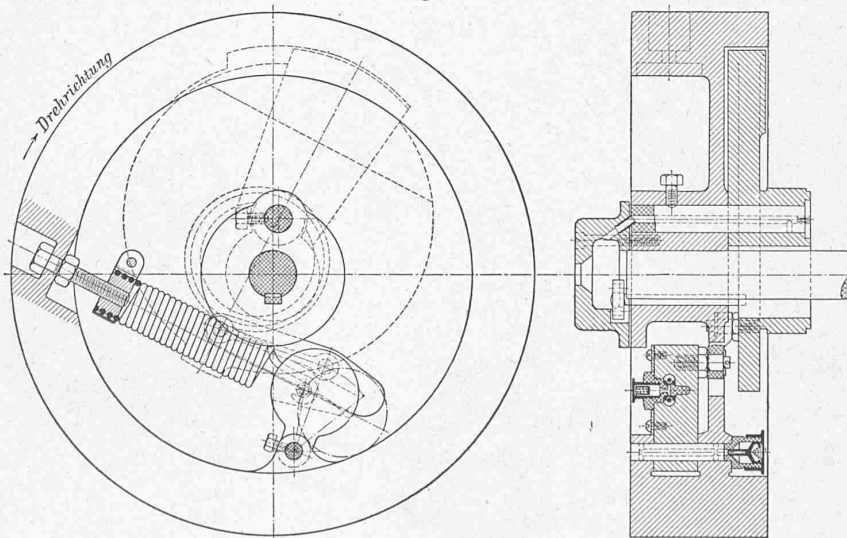


Fig. 6.



oder andern der bestehenden Privatbahnen in den nächsten Jahren möglich erscheint, so muss bei Bemessung des Raumes auf 180—200 Motorwagen Bedacht genommen werden.

Die Hauptreparaturwerkstätte zerfällt in folgende Abteilungen: Schlosserei mit angebauter Schmiede, Magazine, Versuchsraum, Wicklerei, Schreinerei für Aufstellung von drei bis vier Wagen und zwei bis drei Hobelbänken, Bandsägen etc., Lackiererei mit Geleisen für acht Wagen. Die Werkstätte muss selbstredend mit den Geleisen der Strassenbahn verbunden sein.

Für dieses Gebäude konnten nur die oben bezeichneten zwei Plätze ausfindig gemacht werden.

Dienstgebäude.

Die Abrechnung mit den Kondukteuren lässt sich bei unsern Verhältnissen nicht im Hauptbureau der Strassenbahnverwaltung ausführen, sondern es hat dieselbe abends nach der Rückfahrt der Wagen in den Depots stattzufinden.

Daraus ergibt sich die Notwendigkeit der Herstellung von folgenden Räumlichkeiten bei jedem Depot von etwa 50 Wagen: ein Saal von 60 bis 80 m² für die Wagenführer und Kondukteure; ein Zimmer von etwa 20 m² für die Abrechner; ein solches von ungefähr 30 m² für die abrechnenden Kondukteure; ein Speisezimmer von ungefähr 30 bis 40 m², Raum zum Trocknen der Kapute, Badeeinrichtungen, Aborte etc.

Zweckmässig erscheint auch die Einrichtung einer kleinen Wohnung oder wenigstens von ein bis zwei Zimmern, damit ein Angestellter beim Depot wohnen kann und im Notfall schnell zur Hand ist.

Projekte für die Depots. Unter Berücksichtigung der vorstehend erörterten Bedürfnisse und der verfügbaren Bauplätze wurden folgende Projekte aufgestellt:

I. Hauptreparaturwerkstätte mit Schlosserei, Schreinerei und Lackiererei etc. (1700 m²) mit Remise (1450 m²) und Dienstgebäude (330 m²) im Heuried; eine zweite Remise mit Nebenräumen (1440 m²), Werkstätte (240 m²) und Dienstgebäude (160 m²) an der Hornbachstrasse.

II. Hauptreparaturwerkstätte (1250 m²), Schreinerei (334 m²), Lackiererei (450 m²), Bureauanbau (178 m²) im Heuried; Remise (1520 m²), Werkstattanbau (280 m²) und Dienstgebäude (185 m²) an der Badenerstrasse und zweite Remise mit Nebenräumen wie bei Projekt I an der Hornbachstrasse.

III. Hauptreparaturwerkstätte (1265 m²), Schreinerei (340 m²), Lackiererei (522 m²), Remise 1710 m², Dienstgebäude (180 m²) an der Seefeldstrasse.

zweite Remise mit Dienstgebäude etc. wie bei Projekt II an der Badenerstrasse.

Projekt I war der Billigkeit des Bauterrains im Heuried wegen zuerst in Betracht gezogen, dann aber fallen gelassen worden, weil die Motorwagen, um vom Strassenbahnnetz in jene Gebäude — Remise und Hauptreparaturwerkstätte — oder umgekehrt zu gelangen, den Bahnübergang in der Birmensdorferstrasse kreuzen müssten. Ein weiterer Nachteil dieses Bauplatzes besteht in dem schlechten Baugrund. Dieser Uebelstand ist auch bei Projekt II noch in gewissem Grade vorhanden, und es stellt sich die

Landerwerbung schon erheblich höher als bei Projekt I. Dieses Projekt (II) hat dann gegenüber den beiden andern den grossen Nachteil der Dreiteilung, der sich im Betriebe sehr fühlbar machen würde. Bei Projekt III sind zwar die Kosten der Landerwerbung noch erheblich höher als bei Projekt II; dagegen fällt die Dreiteilung, wie gesagt, hier

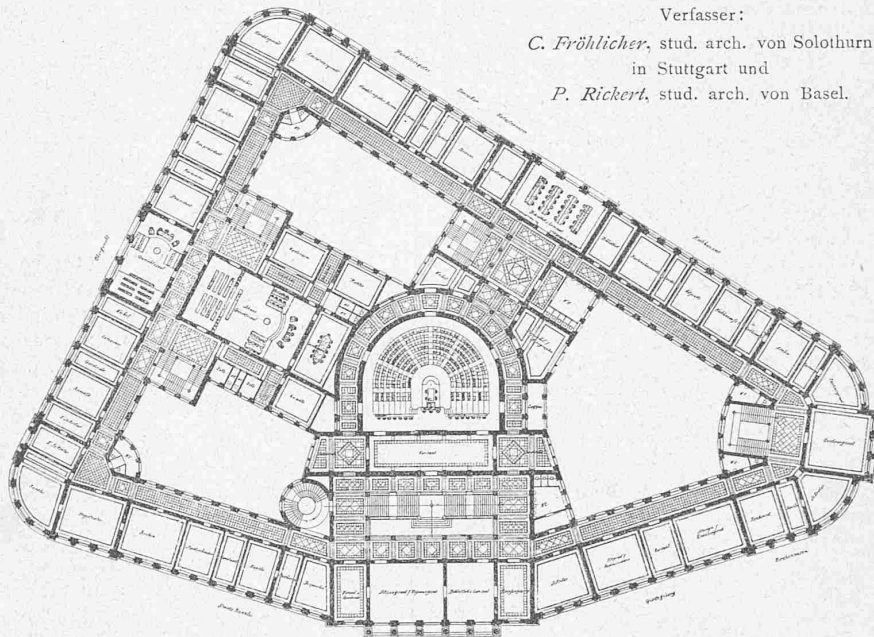
Ideenkonkurrenz für ein kant. Verwaltungs- und Gerichtsgebäude auf dem Obmannamt-Areal in Zürich.

Angekaufter Entwurf Nr. 13. Motto: Kreuz im Kreis.

Verfasser:

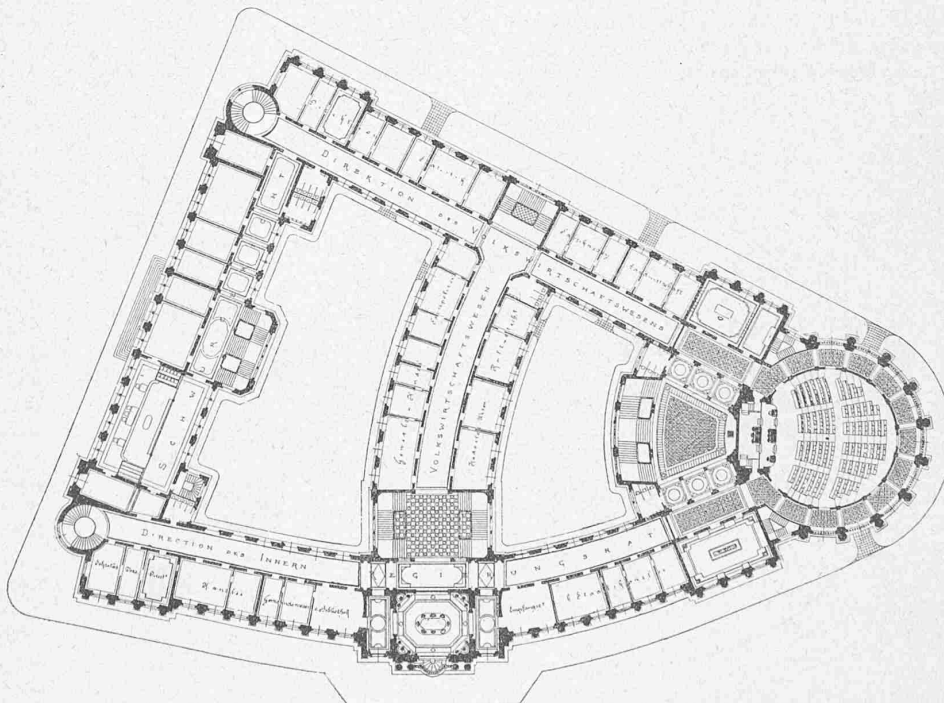
C. Fröhlicher, stud. arch. von Solothurn in Stuttgart und

P. Rickert, stud. arch. von Basel.



Grundriss vom I. Stock. 1 : 1000.

Angekaufter Entwurf Nr. 10. Motto: Kanalwage. — Verfasser: Arch. H. Juvet in Genf.



Grundriss vom I. Stock. 1 : 1000.

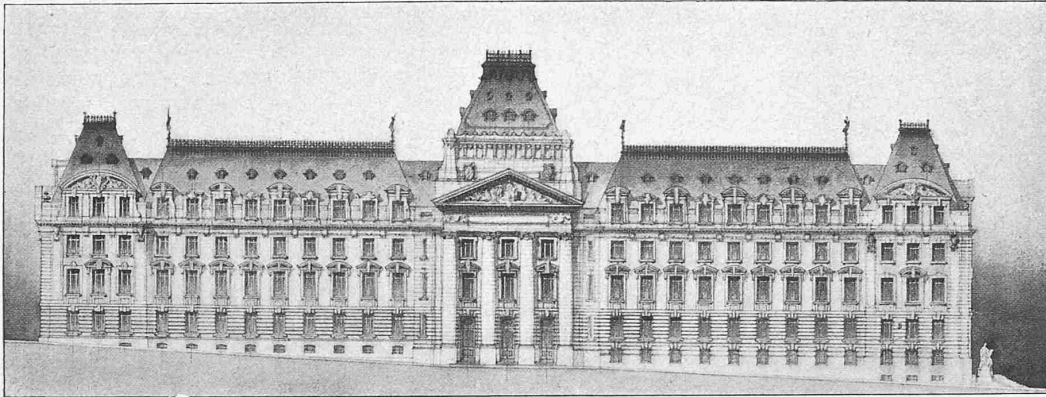
weg und es liegt in der grossen Nähe des Bahnhofes im Tiefenbrunnen ein weiterer Vorteil desselben. Projekt III ist daher auch für die Ausführung vorgeschlagen.

In der Hauptreparaturwerkstätte im Seefeld sind alle bedeutenden Reparaturen vorzunehmen, während in der kleinen Werkstätte des Depots an der Badenerstrasse nur kleinere

Energie. Dieselbe wird dort als Drehstrom mit 2000 Volt verketteter Spannung erzeugt, nach der Umformerstation an der Sihl gegenüber der Tierarzschule geleitet und daselbst in Gleichstrom von 550—570 Volt Spannung transformiert. Der jährliche Bedarf für vorbezeichnete Linien beträgt 630 000 kw-Stunden und 220 000 kw-Stun-

Ideenkonkurrenz für ein kant. Verwaltungs- und Gerichtsgebäude auf dem Obmannamt-Areal in Zürich.

Angekaufter Entwurf Nr. 19. Motto «Uto». — Verfasser: Architekten *P. Huber* in Basel und *G. Wanner* in Lausanne.



Hauptfassade.

Reparaturen an den daselbst remisierten Wagen ausgeführt werden.

Die Hauptreparaturwerkstätte soll folgende Ausrüstung erhalten:

a) in der Schmiede:

1 doppelte Schmiedesse mit Ventilator, 2 Ambosse mit Untersätzen, 1 starker Schraubstock mit Gestell und Werkbank;

b) in der Werkstätte:

1 Motor von etwa 17 P. S. zum Antrieb der Haupttransmission, 3 Drehbänke verschiedener Grösse und Konstruktion, 3-4 verschiedene Bohrmaschinen, 1 hydraulische Presse mit Pumpe zum Aufziehen der Räder, 2 Stosshobelmaschinen, 1 Universalfräsmaschine, 1 Schleifstein, 1 Schlosserwerkbank mit acht Schraubstöcken u. s. w.;

c) in der Schreinerei:

1 Motor von 4 P. S. mit Transmission, 1 Bandsäge, 1 Hobel-Abrichtmaschine, 1 doppelter Leimofen, 3 Hobelbänke;

d) diverses Kleinwerkzeug.

Kraftbeschaffung. Die erforderliche Jahresleistung wird auf den Linien der Pferdebahn von rd. 9 km Betriebslänge etwa 1620 000 Wagen-km betragen und da 1 Wagen-km etwa 0,52 kw-Stunden erfordert, so ist eine elektrische Arbeit von rd. 850 000 kw-Stunden jährlich auszuführen.

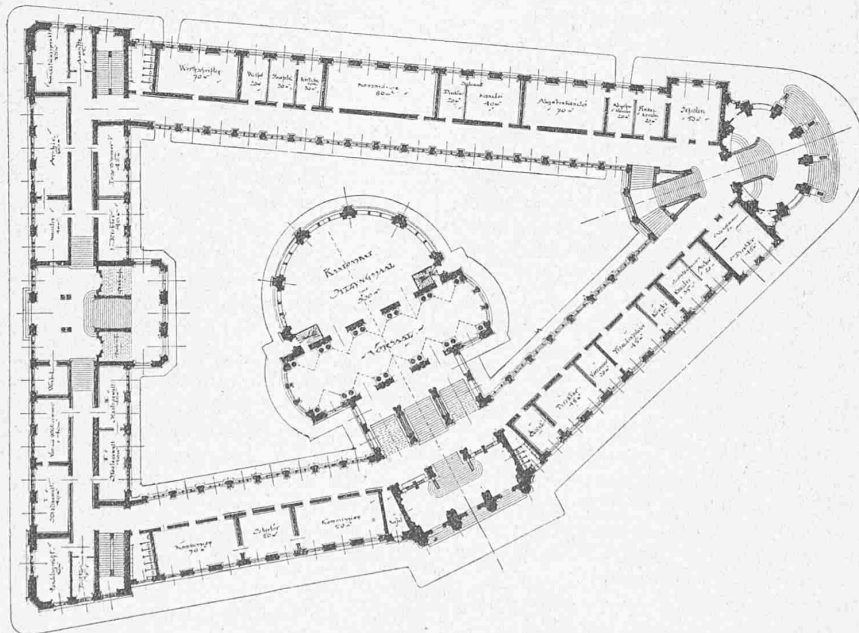
Für die Linie Bellevue-Leonhardplatz und die links der Limmat liegenden Linien der Pferdebahn liefert das städtische Elektrizitätswerk im Letten die erforderliche

den entfallen auf die Linie Tiefenbrunnen-Bellevue. Um lange Leitungen zu vermeiden, soll die erforderliche elektrische Energie zum Betriebe dieser letztern Linie in der Kraftstation in der Burgwies erzeugt werden. Die in dieser Station vorhandenen Anlagen liefern gegenwärtig den elektrischen Strom zum Betriebe der Linien Burgwies-Kreuzplatz-Bellevue und Pfauen-Römerhof-Kreuzplatz.

Behufs Erzeugung dieses Stromes von etwa 85 Amp. sind gegenwärtig in der Kraftstation Burgwies aufgestellt:

2 Galloway-Kessel mit je 58 m² Heizfläche, 2 schnelllaufende Dampfmaschinen für je 90 P. S., 2 Dynamomaschinen, jede mittels Riemen von einer Dampfmaschine angetrieben, je 66 kw leistend, 1 Zusatzmaschine etc., 1 Akkumulatorenbatterie von 300 Tudorelementen und 245 Amp.-Stunden Kapazität.

Angekaufter Entw. Nr. 19. Motto »Uto«. Verf.: Arch. *P. Huber* in Basel u. *G. Wanner* in Lausanne.



Erdgeschossgrundriss 1 : 1000.

Diese Anlagen sind nun so zu erweitern, dass sie auch noch die erforderliche elektrische Energie liefern können:

- a) für die Linie Tiefenbrunnen-Bellevue 38 kw
- b) für die Linie Tiefenbrunnen-Zollikergröze 6 »
- c) für die Linie Burgwies-Reh-alp . . . 25 »
- d) für die Hauptreparaturwerkstätte 20 »

Zusammen 89 kw

Die gegenwärtige Leistung beträgt, wie oben bemerkt in M. 47 kw, somit die zukünftige 136 kw.

Zur Erzielung derselben müssen die vorhandenen Dampfkessel, die noch gut erhalten sind, um ein Stück vermehrt werden; einer von den dreien bildet dann die Reserve, während die beiden andern im Betriebe stehen.

Die beiden Dampfmaschinen dagegen geben einen sehr geringen Nutzeffekt; sie können daher in Zukunft nur noch als Reserve Verwendung finden. Zur täglichen Dienstleistung musste die Beschaffung einer neuen Dampfmaschine ins Auge gefasst werden, wenn man bei einer Dampfanlage überhaupt bleiben wollte. In Bezug auf die Art der Kraft-erzeugung konnten folgende Projekte in Betracht fallen:

I. eine Dowsongasanlage;

II. Bezug von Drehstrom vom städtischen Elektrizitätswerk im Letten und Umformung desselben in Gleichstrom in der Burgwies;

III. Erweiterung der vorhandenen Dampfanlage und Beschaffung einer neuen Dampf-dynamomaschine, wie oben bereits angegeben.

Die Ausführung des ersten Projektes wäre zu teuer, weil man von der vorhandenen Anlage gar nichts brauchen könnte. Das zweite Projekt hat den Nachteil, dass es einer etwa 5,5 km langen Leitung vom Letten bedürfte, für welche kaum Platz in den Strassen zu finden wäre, und dass eine so lange Leitung auch die Sicherheit des Betriebes vermindert. Die Beibehaltung der Dampfanlage und Erweiterung derselben in angegebener Weise ist daher das zweckmässigste.

Stromleitungsanlagen. Die Kontaktdrähte sämtlicher Linien der Pferdebahn werden in 12 Sektionen geteilt, von denen jede von einem Speisepunkte aus mittels Umschalter gespeist oder stromlos gemacht werden kann. Die Umschalter werden an Masten befestigt, wie die Blitzschutzvorrichtungen, deren mindestens je eine auf jede Linie erstellt werden soll. Ein Speisekabel hat je ein, höchstens zwei Speisepunkte zu bedienen; im ganzen sind für die Pferdebahnlilien fünf Speise- und drei Rückleitungskabel vorgesehen.

Diese mit doppeltem Bleimantel und Asphaltband versehenen Kabel werden in einer Tiefe von 0,90 m unter die Strassenfläche — womöglich in den Trottoirs — in Thonkanälen verlegt, die man mit Sand ausfüllt und zudeckt. Die Kupferquerschnitte sind so zu bemessen, dass der maximale Spannungsverlust höchstens 20 Volt beträgt.

Da sämtliche Linien Doppelgeleise erhalten, so ist die Anwendung von Auslegern ausgeschlossen und es sind Spannarme zu verwenden, wo sich kein Platz für Mauerrossetten findet; im Innern der Stadt gelangen Mannesmannsröhren mit Gussgarnituren zur Verwendung, auf den äusseren Linien sind Gitterarme vorgesehen. Der Kontaktdraht erhält einen Querschnitt von 50 mm und eine Minimalhöhe über Schienenoberkant von 6,0 m; grosse Spannweiten sollen vermieden und in der Regel höchstens auf 35 m gegangen werden. Die grösste Einsenkung der Kontakt-drähte soll bei dieser Spannweite bei 15° C. 0,25 m betragen.

Die Schienen¹⁾ dienen als Rückleitung und es ist beabsichtigt, die Schienenenden zu diesem Zwecke mit dem Bryan- oder mit dem Edisonbond zu verbinden.

Rollmaterial. Die für die neuen Linien zur Verwendung gelangten Wagen haben einen Radstand von 1,66 m, 14 Sitzplätze im Innern des Kastens und Perronlängen von 1,50 m, so dass auf den Plattformen neun bzw. elf Personen leicht Platz finden. Grosse Perrons sind in Zürich, wo so viel ein- und aus- bzw. umgestiegen wird, wünschbar. Sie ermöglichen im Notfall die Beförderung einer sehr grossen Zahl von Passagieren, da man zum Stehen sehr wenig Raum braucht, haben aber den grossen Nachteil, dass, weil der vordere Perron meist unbesetzt bleibt, während der hintere überfüllt ist, eine starke Ueberlastung des letztern eintritt. Es ist deshalb schwierig, lange Plattformen genügend fest zu verbinden; dies ist in allen Fällen nur mit erheblicher Vergrösserung des Wagengewichtes zu erzielen. Es dürfte deshalb der Kasten auf 16 Sitzplätze vergrössert, die Länge der Plattformen aber etwas reduziert werden. Dabei ist dann auch noch die Frage zu prüfen, in welcher Weise ein Schutz für den Wagenführer und die Plattformpassagiere zu schaffen sei. Die Unter-

¹⁾ *Berichtigung.* Die Querschnittsfläche der Phoenix-Schiene Profil I Sc ist unter Figur 8 S. 157 unrichtig mit 36,8 cm², anstatt 63,8 cm² angegeben.
Die Red.

gestelle sind mit doppelter Federung zu versehen, wie sie das System Peckham enthält.

Da die Linien der Pferdebahn nur 1,5% Steigung auf längere Strecken aufweisen, so würde ein Motor von 18—20 P.S. genügen. Es werden aber mit einzelnen Strecken der Pferdebahn Linien der elektrischen verbunden, die bis 5% Steigung haben, auch sollen dieselben Wagen bei Bedarf auf andern Linien Verwendung finden können; es empfiehlt sich deshalb, zwei Motoren von genannter Leistung für alle Wagen zu verwenden. Diese gestatten dann eine ökonomische Regulierung der Geschwindigkeit mittelst der sog. Serienparallelschaltung. Alle Controller sind mit der erforderlichen Einrichtung zu versehen, um eine elektrische Bremsung mit verschiedenen Stufen zu bewirken, indem man bei ausgeschaltetem Strom die lebendige Kraft des Wagens bzw. die Schwerkraftkomponente auf den Motor wirken und die erzeugte Energie durch Widerstände verzehren lässt.

Jeder Wagen wird überdies mit einer Spindelbremse, die mit einer Kurbel bethätigt wird, versehen.

Bauausführung. Um den Betrieb während der Ausführung der Geleiseanlagen nicht einstellen zu müssen, ist erforderlich, dass während auf der einen Seite der Baustelle der Pferdebetrieb noch fortbesteht, auf der andern, wo die Verlegung der neuen Geleise stattgefunden hat, die elektrischen Motorwagen kursieren. Bei einem derartigen Vorgehen muss wenigstens eine der beiden Remisen und die Hauptreparaturwerkstätte vollendet und betriebsfähig, die Speise- und Kontaktleitungen mit Tragwerk erstellt und die erforderliche Anzahl Motorwagen vorhanden sein, bevor man den Umbau der Geleise an Hand nehmen kann. Dieser Umbau muss dann von der zuerst hergestellten Remise aus begonnen werden.

Betrieb und Rentabilität. Nach dem Umbau der Pferdebahn für elektrischen Betrieb ist das städtische Strassenbahnnetz in folgende Linien einzuteilen:

a. für den Sechsminuten-Betrieb:

1. Tiefenbrunnen-Hauptbahnhof-Paradeplatz-Stockgasse,
2. Burgwies-Kreuzplatz-Paradeplatz-Friedhof Sihlfeld,
3. Bahnhof Enge-Pfauen-Römerhof-Kreuzplatz,
4. Kreuzplatz-Hauptbahnhof-Werdstrasse-Heuried.

b. für den Dreiminuten-Betrieb:

1. Helmhaus-Paradeplatz-Tunnelstrasse,
2. Helmhaus-Paradeplatz-Ankerstrasse,
3. Hornbachstrasse-Hauptbahnhof-Paradeplatz.

Nach obigen Angaben dürften auf den Linien der Pferdebahn nach dem Umbau jährlich etwa 1 620 000 Wagen-km zurückgelegt werden; auf den elektrischen Linien rd. 490 000 und auf den jüngst in Betrieb gesetzten neuen Linien rd. 660 000; dies ergibt eine totale Jahresleistung von 2 770 000 Wagen-km. Die Ausgaben werden sich im ersten Jahre, wenn alle Anlagen noch fast neu sind, nicht höher als 32 Cts. per Wagen-km belaufen, im ganzen also 886 000 Fr. betragen. Die Einnahmen können im laufenden Jahre schon zu mindestens 50 Cts. per Wagen-km angenommen werden und dieselben gehen trotz Vermehrung der Wagen-km auf den Pferdebahnlilien um etwa 30% sicherlich nicht zurück. Sie werden also nach dem Umbau etwa 1 385 000 Fr. betragen, der Ueberschuss der Mehreinnahmen über die Mehrausgaben somit 498 000 Fr.

Das ganze Anlagekapital beläuft sich nach dem Umbau der Pferdebahn auf rund 8 300 000 Fr. Diese Summe ergibt sich wie folgt:

Rückkauf der elektrischen Strassenbahn	791 000 Fr.
Bauten für dieselbe	206 000 »
Rückkauf der Pferdebahn	1 793 000 »
Umbau bzw. Neubau der Pferdebahnlilien und Depots	4 000 000 »
Bau neuer Linien	1 545 000 »
Vermehrung der Materialvorräte	211 000 »
	Total 8 546 000 Fr.
Hievon geht ab die Einnahme aus dem Erneuerungsfonds	246 000 »
somit bleiben	8 300 000 Fr.

Hievon sind zu amortisierende Verwendungen 1 660 000 Fr., sodass der Baukonto 6 640 000 Fr. beträgt.

Nach Verzinsung des Baukonto zu 4⁰/₁₀₀, wozu 265 600 Fr. benötigt werden, bleiben noch 232 400 Fr. für Amortisation und Verzinsung der zu amortisierenden Verwendungen von 1 660 000 Fr.; zur Tilgung dieser Summe bei einem Zinsfuß von 4⁰/₁₀₀ sind etwa acht Jahre erforderlich.

Ideenkonkurrenz

für ein kant. Verwaltungs- und Gerichtsgebäude auf dem Obmannat-Areal in Zürich.

III. (Schluss.)

Auf Seite 178 und 181—182 vorliegender Nummer finden sich als Abschluss unserer Darstellungen zu diesem Wettbewerb die für je 800 Fr. angekauften Entwürfe der HH.: *H. Juvet*, Arch. in Genf; *C. Fröhlicher*, stud. arch. von Solothurn in Stuttgart mit *P. Rickert*, stud. arch. in Basel; *Paul Huber*, Arch. in Basel mit *Gustav Wanner*, Arch. in Lausanne. — Beim Projekt „Kanalwage“ von Juvet hat das Preisgericht die klare und übersichtliche Gesamtdisposition betont, während die Anordnung und Form des Kantonsratsales bemängelt werden. — Den Entwurf „Kreuz im Kreis“ von Fröhlicher und Rickert empfahl lediglich der richtige Grundgedanke der Disposition, mit der Hervorhebung der Hauptachsen. — Ueber das Projekt „Uto“ von Huber und Wanner, dessen Prämiierung durch die programmwidrige Verteilung der Räume auf vier Stockwerke ausgeschlossen war, äussert sich der Jurybericht anerkennend hinsichtlich der Anordnung der Hauptgerätrräume zu beiden Seiten einer grossen centralen Warte Halle im I. Stock an der Fassade gegen die untere Zäune; bezüglich des Verwaltungsbaues wird auf die wirksame Steigerung der Raumeindrücke hingewiesen, welche sich vom Haupteingang an durch das Treppenhaus und den quergelegten langen Vorsaal zum Kantonsratsaal ergibt. Die Disposition der Nebenräume zu den Hauptsitzungssälen im Verwaltungsgebäude sei weniger gelungen.

Miscellanea.

Wallots Entwürfe für den Ständehaus-Neubau in Dresden. Die Frage des Neubaus eines sächsischen Ständehauses (Landtages) in Dresden beschäftigt gegenwärtig lebhaft die deutschen Architektenkreise. Aus einem in zwei Varianten vorliegenden neuen Wallot'schen Entwürfe, dessen Verwirklichung die Umgestaltung eines der schönsten Teile der sächsischen Hauptstadt, des Schlossplatzes und ev. der Brühl'schen Terrasse voraussetzt, ist ein Widerstreit der Absichten des Künstlers mit den Empfindungen orts- und landesgeschichtlicher Pietät entstanden. Die Ausstellung der beiden Modelle und bezüglichen Pläne im «Canaletto-Saal» des Brühl'schen Palastes, das eine mit, das andere ohne Beibehaltung der Brühl'schen Terrasse, hat den Anstoss zur öffentlichen Diskussion über erwähnten Entwurf gegeben und wohl wesentlich zu einer Klärung der schwierigen Baufrage beigetragen.

Für den, beiden Kammern des sächsischen Landtages mit Einbeziehung staatlicher Verwaltungsstellen zu errichtenden Neubau ist ein Gelände in Aussicht genommen, das durch den Abbruch des ganzen Häuserblockes zwischen Schlossplatz, Brühl'scher Terrasse (bezw. Terrassengasse), Augustus-Strasse und Brühl'scher Gasse, also auch des jetzt noch vorhandenen Brühl'schen Palastes gewonnen wird. Mit Rücksicht auf die der Nordseite des Ständehauses vorgelagerte und die Untergeschosse derselben alles Lichtes beraubende Brühl'sche Terrasse, ergab sich bei möglichst unbeschränkter Erhaltung derselben für den Architekten die Notwendigkeit, das Sockelgeschoss des Ständehauses unverhältnismässig stark aus der Erde herauszubeugen und dem Gebäude eine Höhe zu geben, welche auf die Umgebung, Hofkirche, Schloss u. s. w. und somit auf das ganze Platzbild beugend einwirken müsste. Ausserdem würde der Ständehaus-Neubau von der vorgelagerten Terrasse ungünstig überschritten. Um dies zu vermeiden, hat Wallot in der zweiten Variante die Verkürzung der Brühl'schen Terrasse um 54 m, d. h. um zwei Drittel der Frontlänge des Ständehauses, eine unter den obwaltenden Verhältnissen vom künstlerischen und namentlich architektonischen Standpunkte zweifellos vorteilhaftere Lösung vorgesehen. So würde es möglich, die Höhe des Ständehauses um etwa 2 m herabzumindern und eine klare Entwicklung des Gebäudekörpers aus den ihn

umgebenden und vorbereitenden Unterbauten zu erzielen. Dass dieser den vorderen Teil der Brühl'schen Terrasse opfernde Entwurf in Dresden kräftigen Widerspruch hervorgerufen, ist begreiflich bei dem berechtigten Stolze der Dresdner über die mit ihrem monumentalen Treppenaufgang und den Schilling'schen Sandsteingruppen weltberühmte Terrasse, von welcher sich so reizvolle Blicke in die landschaftliche Ferne und auf das vielbewunderte Architekturbild Dresdens darbieten.

Seitens der massgebenden deutschen Fachblätter findet jedoch der letztere Entwurf, auch mit Bezug auf seine stilistische Fassung, rühmende Beurteilung. In den grossen Zügen der Formgebung an die den Platz beherrschende katholische Kirche Chiaveris anknüpfend, wird für die Durchbildung der Einzelheiten die eigenartige Formensprache angedeutet, in welcher Wallots Bagedanken beim Reichstagsgebäude zum Ausdruck gelangt sind. «Es ist eine kraftvolle Architektur von eindrucksvoller Monumentalität und die Steigerung des ornamentalen Beiwerkes in die Fülle des Barocken giebt dem Aufbau jenen repräsentativen, aber massvollen Reichtum, welcher einem Gebäude dieses Ranges zukommt», schreibt die «Deutsche Bauzeitung», und das «Centralbl. der Bauverwaltung» würdigt den Entwurf als eine «sehr bedeutende Schöpfung, ebenbürtig den Werken der Barock- und Rokokomeister, welche jenem Teile Dresdens das Gepräge gegeben haben». — Gegen die Verkürzung der Brühl'schen Terrasse hat sich nun die von der Stadt Dresden befragte Expertenkommission, bestehend aus den HH. Geh. Baurat *Ende* in Berlin, Prof. v. *Thiersch* in München, kgl. Baurat *Rosbach* und Stadtbaurat *Licht* in Leipzig, ausgesprochen. Das Gutachten fasst den allgemeinen Eindruck der Modelle dahin zusammen, dass ein Bauwerk von so bedeutender Massenentwicklung an diesem Platze das Städtebild ungünstig beeinflussen werde, und empfiehlt deshalb eine Einschränkung der Gebäudemasse durch Ausschaltung der mit den Zwecken des Landtages nicht unmittelbar zusammenhängenden Raumgruppen, sowie Ausarbeitung eines neuen Entwurfes durch Prof. Wallot. In der Dresdener Tagespresse ist dagegen der schon früher ausgesprochene Gedanke wieder laut geworden, die Lösung des Bauprogrammes unter Erhaltung der Terrasse auf dem Wege eines allgemeinen Wettbewerbes zu versuchen. Mit Recht hat man in der Fachpresse diese Anregung als einen Mangel an Zartgefühl und eine Rücksichtslosigkeit gegen Wallot zurückgewiesen, die ganz zu der Behandlung passt, welche diesem erst vor kurzem im deutschen Reichstage zu teil geworden. Die weitere Entwicklung der in den künstlerischen Kreisen Deutschlands mit Spannung verfolgten Angelegenheit wird nun von der Entscheidung der sächsischen Regierung abhängen.

Zur Konkurrenz der Vereinigten Staaten in Europa. Ein amerikanischer Konsultatsbericht meldet, dass es nur ein Preisunterschied von 50 Cts. per Tonne sei, welcher die Vereinigten Staaten daran hindert, mit der Kohlen- und Koks-einfuhr aus Deutschland nach der Schweiz zu konkurrieren. Im Jahre 1897 hat die Schweiz 1 218 047 t Kohlen im Werte von 32 337 667 Fr., 122 506 t Koks im Werte von 4 290 195 Fr. und 257 629 t Briquets im Werte von 7 126 282 Fr. importiert, somit zusammen für 43 754 154 Fr. Kohlen oder nach amerikanischem Gelde für 8 750 830 Doll. In 1898 importierte die Schweiz aus Deutschland 998 601 t Kohle und 102 644 t Koks, d. h. 7,1⁰/₁₀₀ der Kohlen- und 4,8⁰/₁₀₀ der Koks-einfuhr Deutschlands. Der betreffende Konsul empfiehlt Versuche mit Lieferung von amerikanischer Kohle nach der Schweiz, und zwar sollte dafür ein Centraldepot nicht in Mannheim, sondern in dem nur 50 km von Basel entfernten Kehl am Rhein geschaffen werden, wohin die Kohle von Rotterdam auf Frachtschiffen billig und bequem transportiert werden könnte. Von dort liesse sich die Kohle in gleicher Weise nach Basel befördern und es würde sich die Einrichtung einer «Freizone» für den Vertriebe entweder in Basel selbst oder in Hüningen empfehlen. — Wie aus Pittsburg, Pennsylvania, gemeldet wird, beabsichtigen die Leiter der dortigen «Pressed Steel Car Co.» ein grosses Etablissement zur Herstellung von amerikanischen Stahlwagen in einem Industriezentrum Europas zu errichten. Die Kosten der geplanten Anlage dürften sich annähernd auf 5 Millionen Franken stellen.

Schweizerisches Landesmuseum in Zürich. Mit dem 16. d. M. ist eine neue *Besuchs-Ordnung* für die Sammlungen in Kraft getreten, laut welcher diese vom 15. Juni bis 14. September täglich von 10 bis 5 Uhr und vom 15. September bis 14. Juni von 10 bis 4 Uhr ununterbrochen geöffnet sind. *An den Wochentagen* wird von 10 bis 12 Uhr ein *Eintrittsgeld* von 1 Fr. per Person für Erwachsene und von 50 Cts. für Kinder unter 13 Jahren (die das Museum nur in Begleitung von Erwachsenen besuchen dürfen) erhoben. Kinder unter 6 Jahren sind vom Besuch ausgeschlossen. *Geschlossen ist das Museum jeden Montag* (mit Ausnahme derjenigen, auf die ein zweiter Festtag fällt und des Sechsläuten Montag Vormittag), ferner am ersten Weihnachts-, Ostern- und Pfingsttag, am Charfreitag, Auffahrtstag, am eidg. Bettag, Neujahrstag und am 3. Januar, sowie am Dienstag nach Ostern und Pfingsten und an den Vorabenden ge-