

**Zeitschrift:** Schweizerische Bauzeitung  
**Herausgeber:** Verlags-AG der akademischen technischen Vereine  
**Band:** 35/36 (1900)  
**Heft:** 22

**Artikel:** Die Dampfmaschinen an der Weltausstellung in Paris 1900  
**Autor:** Stodola, A.  
**DOI:** <https://doi.org/10.5169/seals-22094>

### **Nutzungsbedingungen**

Die ETH-Bibliothek ist die Anbieterin der digitalisierten Zeitschriften. Sie besitzt keine Urheberrechte an den Zeitschriften und ist nicht verantwortlich für deren Inhalte. Die Rechte liegen in der Regel bei den Herausgebern beziehungsweise den externen Rechteinhabern. [Siehe Rechtliche Hinweise.](#)

### **Conditions d'utilisation**

L'ETH Library est le fournisseur des revues numérisées. Elle ne détient aucun droit d'auteur sur les revues et n'est pas responsable de leur contenu. En règle générale, les droits sont détenus par les éditeurs ou les détenteurs de droits externes. [Voir Informations légales.](#)

### **Terms of use**

The ETH Library is the provider of the digitised journals. It does not own any copyrights to the journals and is not responsible for their content. The rights usually lie with the publishers or the external rights holders. [See Legal notice.](#)

**Download PDF:** 01.04.2025

**ETH-Bibliothek Zürich, E-Periodica, <https://www.e-periodica.ch>**

Paläste enthalten, sei eine schöne Komposition in Form eines Portals von der Fabrik in Sèvres (Fig. 35) und die Haupttreppe der deutschen Abteilung erwähnt, letztere mit Jagdszenarien dekoriert (Fig. 36).

Hinter den Palästen der linken Seite unter den Bäumen der Esplanade, die geschont werden mussten, befinden sich mehrere Wiederherstellungen charakteristischer Bauten aus der französischen Provinz: Poitou, Arles, Provence, Bretagne u. s. w. Hinter dem rechten Flügel sieht man Annexe der fremden Länder.  
(Forts. folgt.)

### Die Dampfmaschinen an der Weltausstellung in Paris 1900.

Von Prof. A. Stodola  
in Zürich.

#### IV.

Die Maschinen ausländischer Aussteller wollen wir in summarischer Weise ohne Rücksicht auf streng systematische Ordnung, in folgender Einteilung besprechen: Maschinen

- 1) mit auslösender Ventil-Steuerung,
- 2) mit zwangsläufiger Ventil-Steuerung,
- 3) mit Corliss-Steuerung,
- 4) mit Kolben- u. Flachschieber-Steuerung,
- 5) für hochüberhitzten Dampf,
- 6) Dampfturbinen und rotierende Dampfmaschinen.

**Maschinen mit auslösender Ventil-Steuerung.** Die Maschinen dieser Abteilung können wir historisch und tatsächlich als die „Einfluss-Sphäre“ des Hauses *Sulzer* bezeichnen; die Einwirkung *Sulzer'scher* Konstruktionen tritt hier um so augenscheinlicher zu Tage, als berühmte Maschinenbauern des Auslandes direkte Koncessionäre von *Gebr. Sulzer* gewesen sind, und ihren Ruf der Anlehnung an dieses Haus verdanken. In neuester Zeit haben diese und andere Firmen die ursprüngliche *Sulzersteuerung* in gewissen Einzelheiten modifiziert, um mehr oder minder ins Gewicht fallende Vorteile zu erzielen. Als erstes Beispiel für die Richtung, in welcher sich diese Verbesserungs-Ideen bewegen, sei angeführt die Steuerung des *Augsburger Werkes der Vereinigten Maschinenfabriken Augsburg und Maschinenfabriks-Gesellschaft Nürnberg A.-G.* an der dreistufigen horizontalen Ausstellungsmaschine, mit einem Hochdruck-Cylinder von 700 mm, einem Mitteldruck-Cylinder von 1100 mm, zwei Niederdruck-Cylindern von je 1150 mm Durchmesser, 1600 mm gemeinsamen Hub und 72 Umdrehungen pro Minute, die bei 12 Atm. Admissions-Überdruck normal 1600, maximal 2000 eff. P. S. leistet. Wie Fig. 17 (S. 212) zeigt, wird die Hauptbewegung des aktiven Mitnehmers *G* durch eine unrunde Scheibe *A* und den Winkelhebel *C* vermittelt, während für

die Zusatzbewegung ein besonderes kleines Excenter *B* vorgesehen ist. Für das Auslass-Ventil ist eine zweite unrunde Scheibe vorhanden. Diese Anordnung gewährt laut Prospekt der Firma vollkommenen Ausgleich der Füllungen, genügende Auftrefffläche der Klinken und möglichst gleiche Ventilhubes bei allen Füllungen, sodass mit dem einfachen Luftpuffer ein ebenso ruhiger Gang der Ventile erreichbar ist, wie mit komplizierten Pufferkonstruktionen. Fig. 18 (S. 212) stellt die am Niederdruck angewendete Klinkensteuerung dar, die nur ein Excenter *A* benötigt, während für den Auslass die unrunde Scheibe *B* benützt ist. Die auf feste Füllung eingestellte Steuerung kann im Bedarfsfalle vermöge der Welle *C* und des Hebels *E* auch durch den Regulator beeinflusst werden.

Die Maschine zeigte grosse ruhige Formen, gehörte aber sowohl hinsichtlich der Kolbengeschwindigkeit wie der Umdrehungszahl unter die „langsam“ laufenden Motoren der Ausstellung. Aufsehen erregte das ungeheure Schwungrad von 8000 mm Durchmesser mit Blech-Seitenschilden, welche nach Angabe der Firma mit *Spannung* eingelegt worden sind, um die Gussarme zu entlasten. Ueber den jedenfalls interessanten Arbeits-

vorgang, der hierbei beobachtet werden musste, fehlen leider alle Andeutungen. Welle und Triebstangen sind der Länge nach durchbohrt. Eine Maschine gleichen Systemes erzielte bei 11 Atm. Ueberdruck und mässiger Ueberhitzung einen Dampf-Konsum von 5,08 kg pro P. S. i. und Stunde.

Das *Nürnberger-Werk* derselben Firma verwendet die in Fig. 19 (S. 212) dargestellte Steuerung. Das auf der Steuerwelle *A* sitzende Excenter bethätigt in üblicher Weise die aktive Mitnehmerklinke *C*, welche gegen die Rolle des Hebels *D* anstossend, zur Auslösung gebracht wird. Der Regulator verstellt durch Welle *E* den Drehpunkt *D*. Das andere Ende des Hebels *D* ist im passiven Mitnehmer *B* gelagert, wodurch eine teilweise Horizontalverschiebung jenes Hebels bewirkt und die Geschwindigkeit, mit welcher Klinke *C* den Hebel *B* verlässt, erhöht wird. Man darf mithin mit grösseren Auflagerflächen dieser Klinken arbeiten wie sonst.

Sowohl die Verbund- wie die dreistufige vertikale Maschine dieses Werkes gehörten zu den konstruktiv best durchgearbeiteten und vorzüglich ausgeführten Maschinen der Ausstellung. Die Luftpumpe der dreistufigen Maschine ist in Fig. 20 (S. 212) abgebildet und verdient durch die am Kolben befestigten hängenden Saugklappen Beachtung, indem bei dieser Anordnung der rechtzeitige Schluss der Klappen

Die Architektur an der Pariser Weltausstellung von 1900.



Fig. 35. Fayence-Portal in der Sèvres-Ausstellung.

Architekt: Ch. Risler, Bildbauer: J. Coutan.

Die Dampfmaschinen an der Pariser Weltausstellung von 1900.

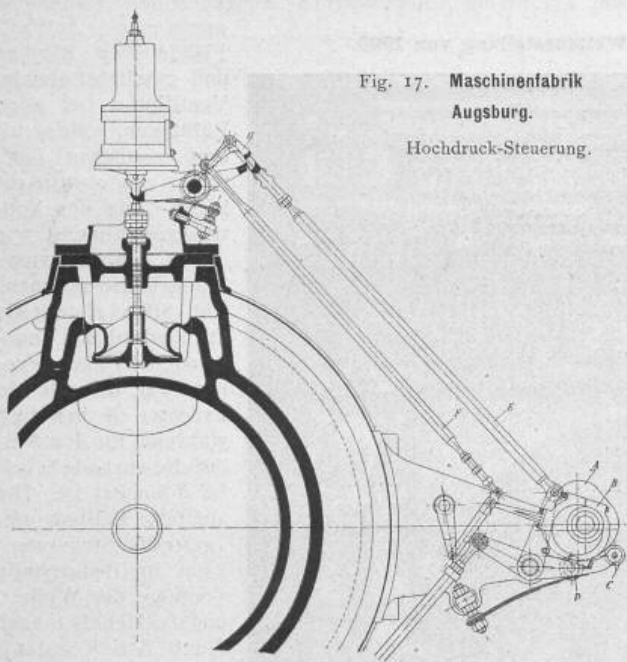


Fig. 17. Maschinenfabrik Augsburg.  
Hochdruck-Steuerung.

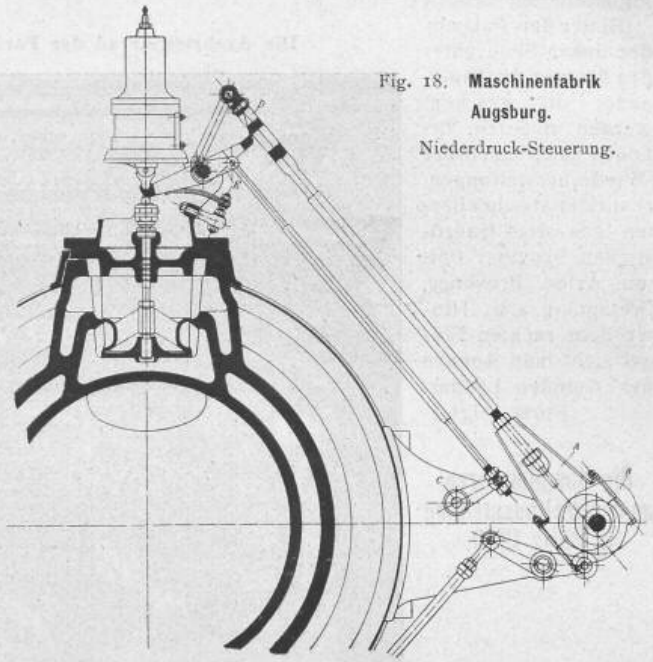


Fig. 18. Maschinenfabrik Augsburg.  
Niederdruck-Steuerung.

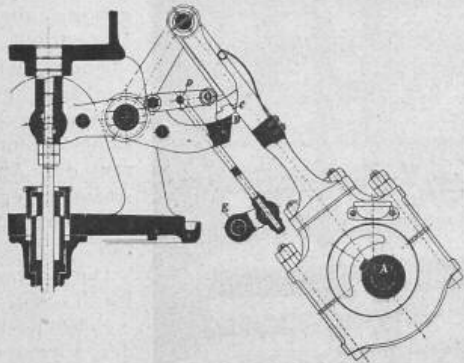


Fig. 19. Hochdruck-Steuerung der vertikalen dreistufigen Dampfmaschine der Maschinenfabrik Nürnberg. Masstab 1 : 15.

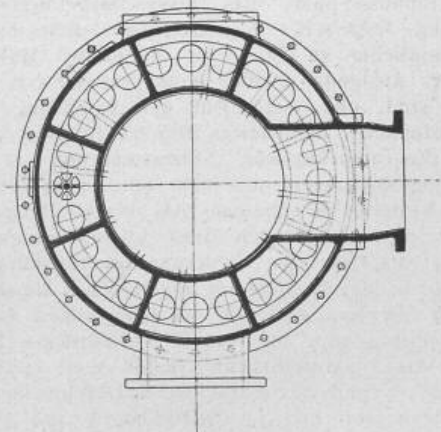
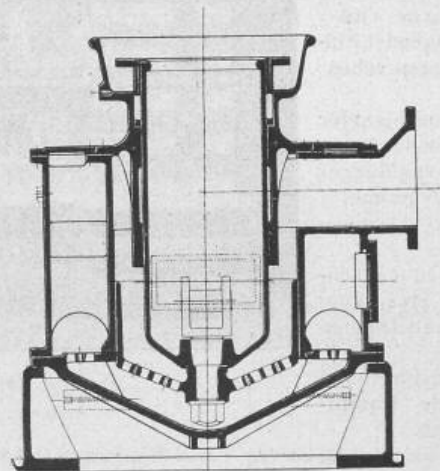


Fig. 20. Luftpumpe der vertikalen Verbundmaschine der Maschinenfabrik Nürnberg. Masstab 1 : 25.

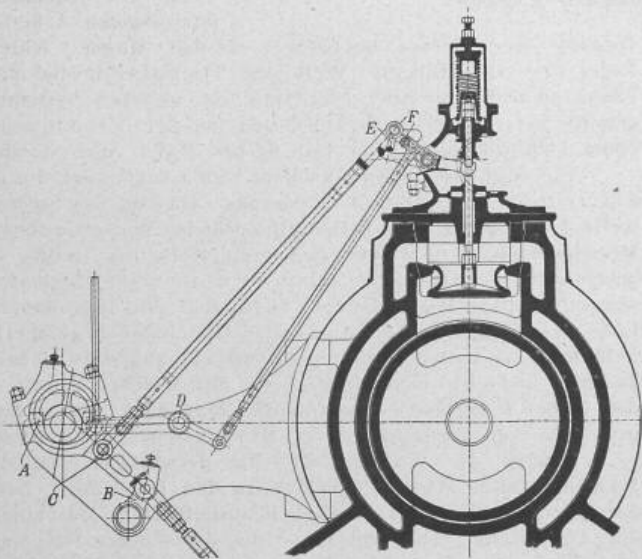


Fig. 21. Carels frères in Gent. Hochdruck-Steuerung. Masstab 1 : 25.

## Die Dampfmotoren an der Pariser Weltausstellung von 1900.

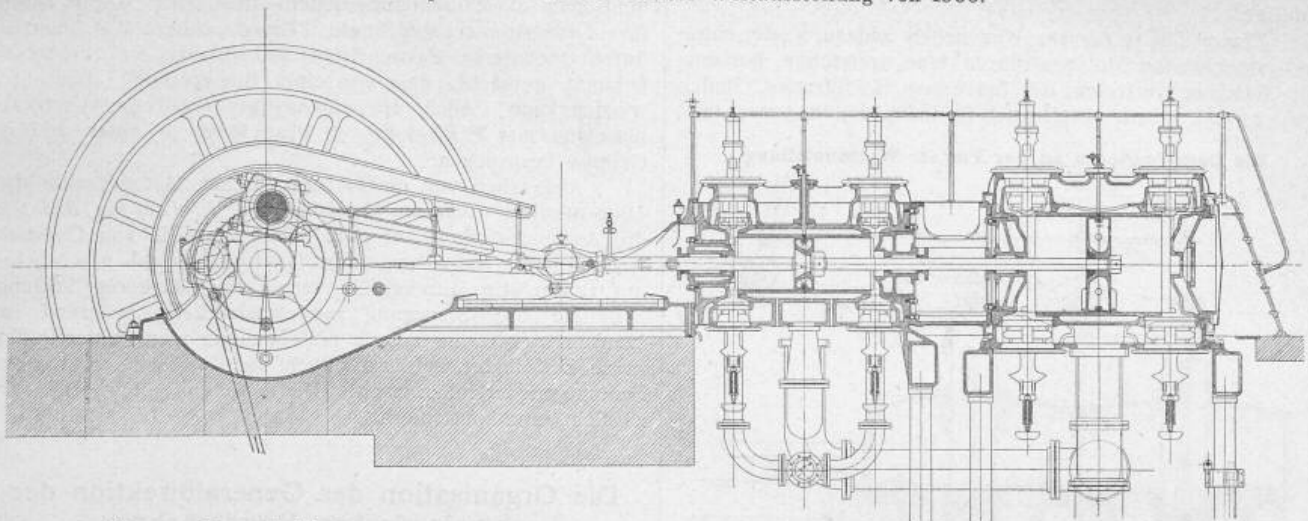


Fig. 22. Franco Tosi in Legnano. Längenschnitt der horizontalen dreistufigen 1200 P. S. Dampfmaschine. Masstab 1:70.

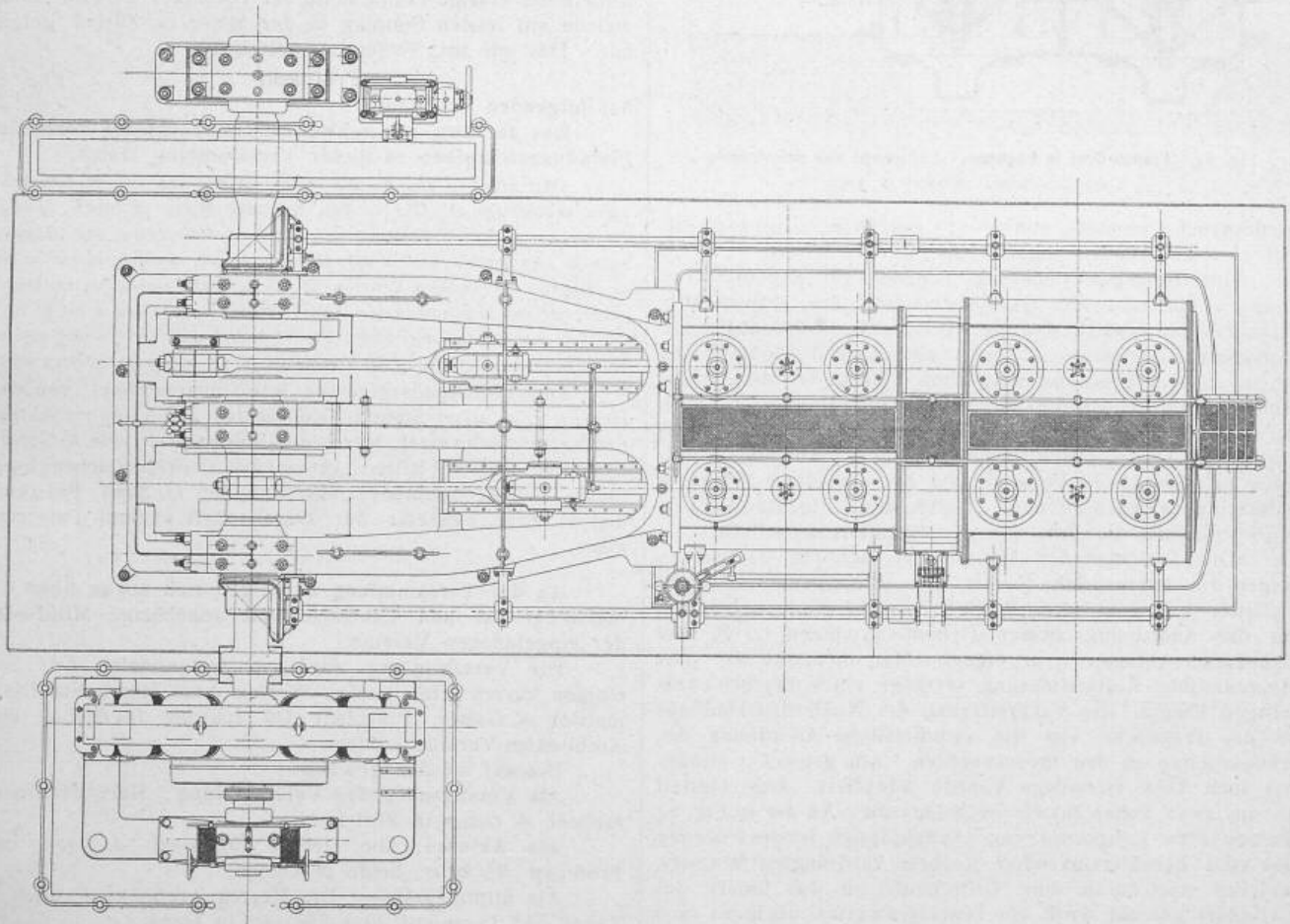


Fig. 23. Franco Tosi in Legnano. Horizontal-Ansicht der dreistufigen 1200 P. S. Dampfmaschine. Masstab 1:70.

durch die Kolben-Beschleunigung bzw. Verzögerung wirksam unterstützt werden dürfte.

Carls Frères in Gent vereinfachten die Sulzer-Steuerung durch Eliminierung der zusätzlichen Bewegung des aktiven Mitnehmers, wie die Hochdruck-Steuerung der Ausstellungsmaschine in Fig. 21 darstellt. Die Entnahme der Bewegung vom Punkte C des Auslass-Excenters A gestattet jede Füllung zwischen Null und voll. Die Auslösung wird bewirkt durch Anschlagen des als Uebergewicht ausgeführten Ansatzes am Mitnehmer E gegen die durch den Regulator verstellbare Rolle F. Die Firma hat das System strenger Kaliberarbeit eingeführt und es wurde die

Genauigkeit derselben der Jury durch Auseinandernahme der Steuerung und Vertauschung verschiedener Teile derselben vorgeführt. In Hinsicht auf Ausführung und Gang war diese Maschine der einzige ebenbürtige Rivale der Sulzer'schen Motoren. Bei 660 und 1050 mm Cylinder-Bohrung, 1150 mm Hub, 100 Min.-Umdrehungen, 10 Atm. Admissions-Druck, 13facher Expansion leistet die Maschine 1000 eff. P. S. normal und 1300 eff. P. S. maximal. Bemerkenswert war die nachgiebige Kolbenstangenstütze und die Angabe, dass eine Verbund-Maschine gleicher Grösse ohne Ueberhitzung 5,42 kg Speisewasser pro P. S. i. und Stunde verbrauchte. Angaben letzterer Art bedürfen jeden-

falls wiederholter Bestätigung durch unabhängige Sachverständige.

*Franco Tosi in Legnano* war neben andern, weiter unten zu besprechenden Motoren durch eine dreistufige, horizontale Maschine vertreten, die bei einem Hochdruck-Cylinder von 525 mm, einem Mitteldruck-Cylinder von 825 mm, zwei

#### Die Dampfmaschinen an der Pariser Weltausstellung.

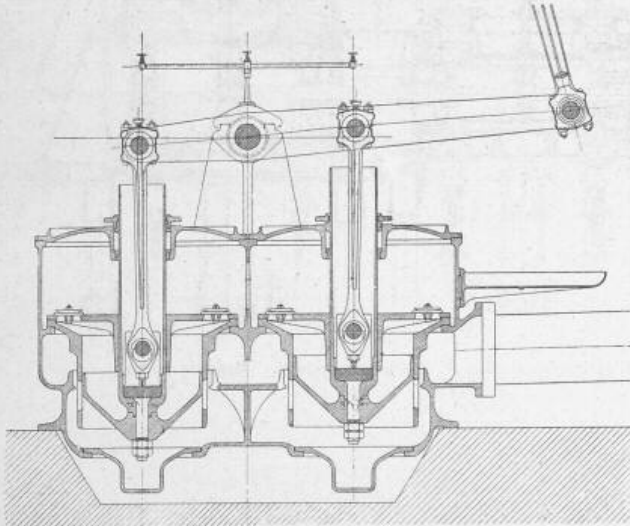


Fig. 24. **Franco Tosi in Legnano.** Luftpumpe der dreistufigen Dampfmaschine. Masstab 1:40.

Niederdruck-Cylindern von je 975 mm Dm., 1200 mm Hub und 107 Min.-Umdrehungen 1200 eff. P. S. leistet.

Die Hochdrucksteuerung benützt ein Excenter zur direkten Ableitung der Hauptbewegung des aktiven Mitnehmers; die Zusatzbewegung wird der Auslass-Ventilstange entnommen, die ihrerseits durch eine unrunde Scheibe angetrieben ist. Die sonst herzförmige Bahn der Mitnehmerschneide wird hiedurch in einer Weise deformiert, dass bei ganz kleiner Auftreffgeschwindigkeit die Berührungsflächen grösser ausfallen, mithin auch die durch den Regulator zu bewirkende Verschiebung bei denselben Füllungsunterschieden wachsen muss. Durch diese Eigentümlichkeit wird jedenfalls die Präcision der Regulierung gehoben.

Die Ansichten der Maschine in den Fig. 22 und 23 zeigen die interessante Bauart der zusammengeschobenen Cylinder mit gekröpfter Welle<sup>1)</sup>, welche sich vorzüglich für die Anordnung zweier Dynamomaschinen, z. B. bei Drei-Leiter-Anlagen u. a. eignet. Man bemerkt die *Tosi* eigentümliche Kolbenliderung vermöge eines einzigen zweiseitigen Ringes, die Verbreiterung des Niederdruckkolbens an der Tragfläche und die symmetrische Anordnung der Abflussräume an den Steuerventilen. Am grossen Cylinder hat auch *Tosi* viersitzige Ventile adoptiert. Das Gestell ist aus zwei Teilen zusammengeschrubt. An der in Fig. 24 dargestellten Luftpumpe ohne Saugklappen ist die Führung des vom heruntersinkenden Kolben verdrängten Wassers, welches wie durch eine Leitschaukel in das Innere des Cylinders gelenkt wird, ein beachtenswertes, übrigens auch anderwärts benutztes Detail. Konstruktion und Ausführung der ganzen Maschine zeigen uns die Firma als ganz auf der Höhe der Zeit stehend.

Bekanntlich ist in den letzten Jahren in das Lager der Ausklinksteuerungen auch der eigentliche Schöpfer der „Zwangläufigkeit“, Ingenieur *Collmann*, übergetreten. Seine Auslöse-Steuerung mit Oel-Bremscylinde erfreut sich einer grossen Beliebtheit und war auch in Paris zahlreich vertreten. An erster Stelle ist als Repräsentant derselben zu nennen *Borsig* in Berlin, mit der grossen vertikalen „Drei-

bund“ Maschine, die sich so recht als Wahrzeichen des deutschen Maschinenbaues jedem Beschauer schon durch ihre Dimensionen aufdrängte. Diese schöne Maschine ist durch technische Zeitschriften anderweitig so eingehend bekannt gemacht, dass von einer Beschreibung abgesehen werden kann. Auch die eigenartige dreistufige Vertikalmaschine von *F. Ringhoffer* in Prag wird in einer andern Gruppe besprochen.

Abgesehen von einem französischen Motor lenkte die 1000-pferdige *Collmann*-Maschine von *L. Lang* in *Budapest* die Aufmerksamkeit auf sich, indem hier die von *Collmann* befürwortete Steigerung der Umdrehungszahl u. s. w. bis auf 125 p. Min. durchgeführt war. Bei stärkerer Füllung arbeitete die Steuerung zufriedenstellend, während im Leerlauf der Gang freilich ein unruhiger war, da der Puffer keine Zeit findet, Oel anzusaugen, und das Ventil mit hartem Schläge niedersinken muss. Die Maschine selbst war vorzüglich durchkonstruiert. (Forts. folgt.)

#### Die Organisation der Generaldirektion der schweizerischen Bundesbahnen

bildete das einzige Traktandum der Techniker-Versammlung, welche am letzten Sonntag in der Meise in Zürich getagt hat. Das uns zur Verfügung gestellte

##### Protokoll

hat folgenden Wortlaut:

Das an etwa 100 schweizerische Techniker versandte Einladungsschreiben zu dieser Versammlung lautet:

«Wir erlauben uns, Sie einzuladen auf Sonntag, den 25. November 1900, nachmittags 2<sup>1</sup>/<sub>4</sub> Uhr in den Saal zur Meise in Zürich zu einer *Besprechung der Organisation der Generaldirektion der Bundesbahnen*. Es handelt sich in der Hauptsache um Stellungnahme zu der so dringend notwendigen Erweiterung der Generaldirektion um ein Departement für das Maschinenwesen. Für ein einleitendes Referat ist gesorgt. Die Zeit zur Behandlung dieser Frage drängt, da der Bundesbahnverwaltungsrat zur Festsetzung der Vorschläge am 28. ct. zusammentreten wird.»

Das Einladungsschreiben war unterzeichnet von den Herren Hch. Sulzer-Steiner, Vicepräsident und A. Jegher, Aktuar des Vereins schweizer. Maschinen-Industrieller, von A. Geiser, Präsident und W. Ritter, Aktuar des schweizerischen Ingenieur- und Architektenvereins, und von O. Sand, Präsident und H. Paur, Sekretär der Gesellschaft ehemal. Polytechniker.

An der Versammlung beteiligen sich etwas über 60, meist der Ost- und Centralschweiz angehörige Mitglieder der eingeladenen Vereine.

Die Versammlung wird zur festgesetzten Zeit mit einigen kurzen einleitenden Worten von Herrn Stadtbaumeister A. Geiser, Präsident des schweiz. Ingenieur- und Architekten-Vereins eröffnet.

Hierauf werden gewählt:

Als Vorsitzender der Versammlung: Herr Stadtbaumeister *A. Geiser* in Zürich.

Als Aktuare: Die Herren Ingenieur *A. Jegher* und Professor *W. Ritter*, beide in Zürich.

Als Stimmzähler: Die Herren Architekt *F. Simon* in Ragaz und Ingenieur *Imer-Schneider* in Genf.

Herr *O. Sand*, Direktor der Vereinigten Schweizerbahnen, hält ein einleitendes Referat über die zur Besprechung vorgelegte Frage.

Der Redner erinnert am Beginn seines Referates an den bekannten Vorwurf, die Techniker würden zuweilen durch allzu viele Fachkenntnisse in ihrem Urteil getrübt. Er habe daher, sagt er, die Laien gefragt, was im modernen Verkehrsleben die Hauptrolle spiele, und die Antwort sei gewesen: Die Lokomotive. Aber gerade dieser wichtigste Teil unserer Verkehrsinstitute, nämlich das Maschinenwesen, habe in der Generaldirektion keinen Vertreter. Das Bundesgesetz schreibt vor, dass die Generaldirektion aus fünf bis sieben Mitgliedern bestehe; der

<sup>1)</sup> Laut Mitteilung der Firma wird diese Anordnung seit dem Jahre 1894 angewendet und ist seither an 16 Maschinen ausgeführt worden. Entgegen unserer einleitenden Bemerkung (Nr. 17 S. 160) dürfte mithin *Tosi* die Priorität dieser Idee zuzusprechen sein.