

Zeitschrift: Schweizerische Bauzeitung
Herausgeber: Verlags-AG der akademischen technischen Vereine
Band: 35/36 (1900)
Heft: 23

Artikel: Die Dampfmaschinen an der Weltausstellung in Paris 1900
Autor: Stodola, A.
DOI: <https://doi.org/10.5169/seals-22096>

Nutzungsbedingungen

Die ETH-Bibliothek ist die Anbieterin der digitalisierten Zeitschriften. Sie besitzt keine Urheberrechte an den Zeitschriften und ist nicht verantwortlich für deren Inhalte. Die Rechte liegen in der Regel bei den Herausgebern beziehungsweise den externen Rechteinhabern. [Siehe Rechtliche Hinweise.](#)

Conditions d'utilisation

L'ETH Library est le fournisseur des revues numérisées. Elle ne détient aucun droit d'auteur sur les revues et n'est pas responsable de leur contenu. En règle générale, les droits sont détenus par les éditeurs ou les détenteurs de droits externes. [Voir Informations légales.](#)

Terms of use

The ETH Library is the provider of the digitised journals. It does not own any copyrights to the journals and is not responsible for their content. The rights usually lie with the publishers or the external rights holders. [See Legal notice.](#)

Download PDF: 16.03.2025

ETH-Bibliothek Zürich, E-Periodica, <https://www.e-periodica.ch>

INHALT: Die Dampfmaschinen an der Weltausstellung in Paris 1900. V. — Das Gutachten der Gerichtsexperten über den Eisenbahnunfall im Bahnhof Aarau vom 4. Juni 1899. I. — Wettbewerb für die Tonhalle in St. Gallen. I. — Internationaler Strassenbahnkongress in Paris 1900. — Miscellanea: Nachtragskredit für das Bundeshaus Mittelbau. Die neue zweigleisige Eisenbahnbrücke über den Rhein bei Worms. Frostbeständige Wasserleitungsröhren. Das Projekt des Nicaragua-Kanals. Monatsausweis

über die Arbeiten am Simplon-Tunnel. Ein Gesetz für Denkmalschutz im Kanton Bern. Amerikanische Brückenbauten. — Eidgenössische polytechnische Schule in Zürich: Statistische Uebersicht. — Konkurrenzen: Bau einer Bade- und Waschanstalt in Lausanne. — Nekrologie: † J. L. Isler. † Rudolf Mayer. — Vereinsnachrichten: Bündnerischer Ingenieur- und Architekten-Verein. — Gesellschaft ehemaliger Studierender: Stellenvermittlung.

Die Dampfmaschinen an der Weltausstellung in Paris 1900.

Von Professor A. Stodola in Zürich.

V.

Maschinen mit zwangsläufiger Ventilsteuerung. Diese Gruppe könnte füglich die „österreichische“ genannt werden, da österreichische Maschinenbauunternehmen und Ingenieure auf dem Gebiete der zwangsläufigen Steuerungen mit dem grössten Erfolge gearbeitet und die glücklichsten Erfindungsideen hervorgebracht haben. Die alte *Collmann*-Steuerung ist zwar spurlos verschwunden, was wohl ohne Bedauern konstatiert werden wird; hingegen finden wir, dass die Vorzüge der bewährten Steuerungen von *Radovanovic*, *Pröll* und anderen nach wie vor gewürdigt werden, welchen im *Leutzschen Patent* eine bedeutungsvolle Neuerung sich hinzugesellt hat.

Die letztere wurde von der *Ersten Brünnner Maschinen-Fabriks-Gesellschaft in Brünn* an der Verbund-Maschine ausgeführt, die bei 525 und 950 mm Cylinder-Bohrung, 900 mm Hub, 125 Umdrehungen pro Min., 12 Atm. Ueberdruck und 14-facher Expansion 800 bis 1200 eff. P. S. leistet. Die Figuren 25, 26 und 27 stellen Längs- und Querschnitte der beiden Cylinder dar. Die Steuerung beruht auf der Variation der Einlass-Excenter durch einen auf der Steuerwelle befindlichen Flachregler, der mit einer Beharrungsmasse und einer Touren-Aenderungs-Vorrichtung versehen ist, welche die Ungleichförmigkeit nicht alteriert. Die Uebertragung des Antriebes auf das Ventil erfolgt durch den in Fig. 27 oben sichtbaren Winkelhebel, welcher gegen eine in der Spindel gelagerte Rolle drückt. Das Profil des Hebels ist derartig konstruiert, dass von einer gewissen Grenze ab der Ventilhub konstant bleiben kann. Die Bedeutung der Steuerung, die nach obiger Darlegung keine bisher eigentlich unbekanntenen Elemente (abgesehen von der sehr interessanten Specialkonstruktion des

Erste Brünnner Maschinenfabriks-Gesellschaft in Brünn.

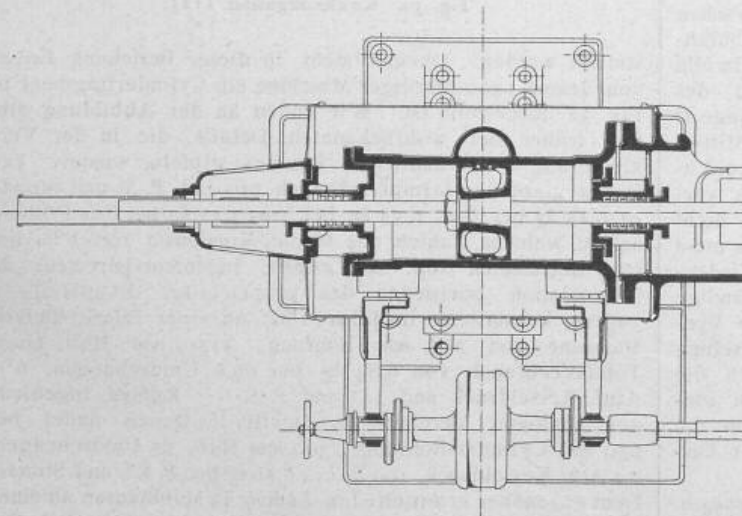


Fig. 25. Längenschnitt des Hochdruck-Cylinders 1:40.

Regulators) enthält, besteht in der aussergewöhnlichen konstruktiven Eleganz, Einfachheit und Leichtigkeit, die selbst bei 125 Umdrehungen ein tadelloses Funktionieren möglich machten. Die notwendige Kleinheit der Kräfte und Massen

wird erreicht durch ein vollkommen entlastetes Ventil¹⁾ (das in unseren Figuren nicht zur Darstellung kam) und den Wegfall der Stopfbüchse, indem die Spindel bloss durch Ringnuten, die von aussen Oel aufnehmen, in einer passend gebohrten Gussbüchse abdichtet. Die Maschine ist für überhitzten Dampf gebaut, demgemäss ohne Mäntel ausgeführt, hingegen wird der Receiver geheizt. Die Ausführung war vollendet.

Erste Brünnner Maschinenfabriks-Gesellschaft in Brünn.

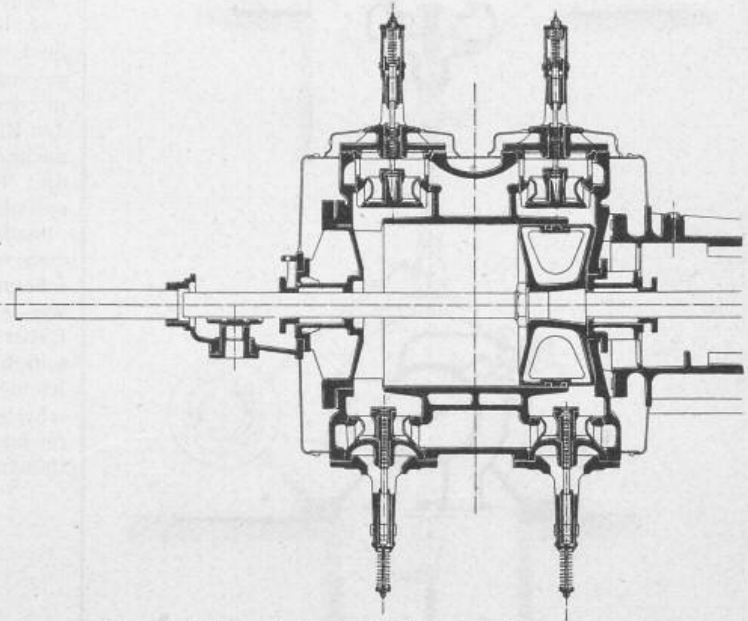


Fig. 26. Längenschnitt des Niederdruck-Cylinders 1:40.

Die *Aktiengesellschaft für Maschinenbau vorm. Brand & L'Huillier in Brünn* verwendet die in Fig. 28 und 29 abgebildete Steuerung von *Knoller*, bei welcher eine fixe Oeffnungs-Scheibe und eine durch einen Flachregler verdrehbare Schliessungs-Scheibe die Variation der Füllung bewirken. Das obere Bild in Fig. 28 stellt den Beginn des Oeffnens, das mittlere die eingetretene Oeffnung, das untere den Schluss dar. Die „Oeffnungs-“ und die „Schliessrolle“ sind in dem selbstverständlich starren, um *B* drehbaren Winkelhebel gelagert, das übrige dürfte aus den Figuren ohne weiteres klar werden. Die Steuerung verspricht bis zu kleinen Füllungen hinab günstige Oeffnungen. Der in Fig. 30 abgebildete Regler bringt in der excentrischen Federbelastung ein neues Princip, welches eine starke Tourenänderung bei gleichbleibender Ungleichförmigkeit zulassen soll.

Die *Prager Maschinenbau Aktien-Gesellschaft vorm. Ruston & Cie.* in Prag war mit einer tadellos ausgeführten Verbund-Maschine mit *Radovanovic*-Steuerung vertreten. Der Berichterstatter bedauert, wegen Raummangels nicht näher auf diese gediegene Maschine eintreten zu können.

Märki-Bromowsky und Schulz in Prag-Königrätz halten an der ursprünglichen *Pröll*-Steuerung fest, während der Niederdruck ihrer schönen Verbundmaschine mit *Corliss*-schiebern ausgestattet war.

Die drei letztgenannten Maschinen waren zwar nicht im Betriebe; sie trugen indessen wesentlich zum grossen Erfolge der österreichischen Ausstellung bei.

¹⁾ Schweizerisches Patent Nr. 18295 vom Jahre 1898, auf das hiemit verwiesen wird.

Erste Brünner Maschinenfabriks-Gesellschaft in Brünn.

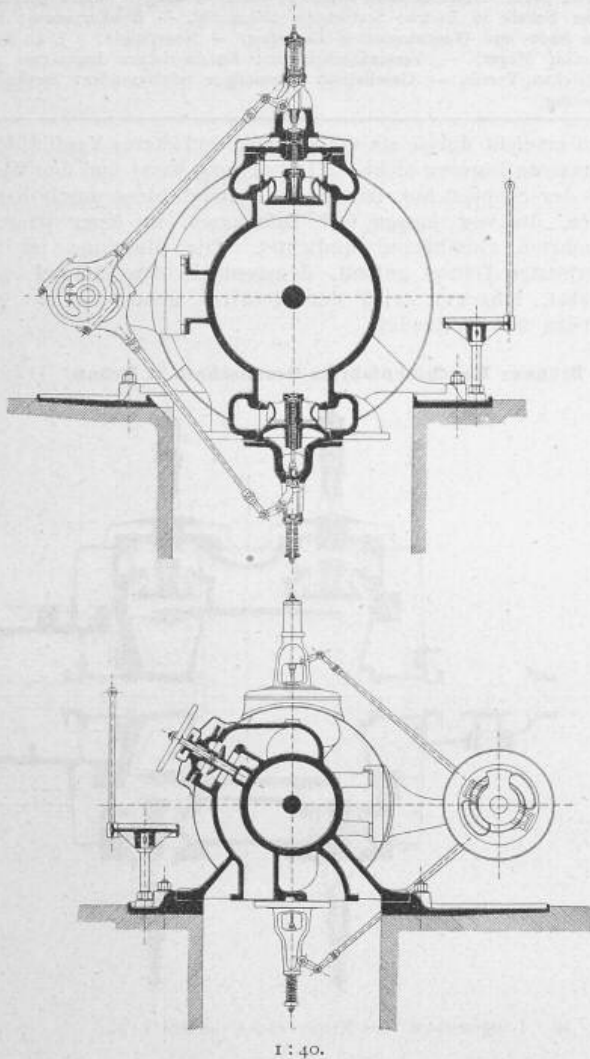


Fig. 27. Cylinder-Querschnitte der horizontalen Verbundmaschine.

Brand & l'Huillier, Brünn.

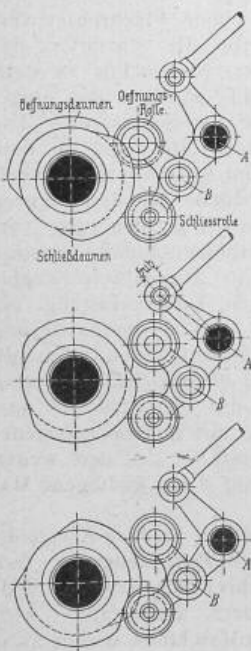


Fig. 28. Knoller-Steuerung 1:7.

davon, ob der Steuermechanismus den Corliss-Varianten entspricht. Es ist dies gewissermassen die *französische Gruppe*, da

Erwähnenswert ist die dreistufige horizontale Maschine der *Brüder Bromley in Moskau*, die am Hochdruck eine durch Fig. 31 veranschaulichte Abart der *Klug'schen* Steuerung verwendeten. Die Durchführung der Regulator-Stellwelle bedingt eine Verschiebung des Drehpunktes der Excenterstange *D* aus der richtigen Lage im Mittelpunkte von *F*, wodurch eine Variation des Vor-Einströmens verursacht wird, die indessen nicht schlimm zu sein braucht. Es muss Wunder nehmen, warum der jedenfalls gewandte und selbständige Konstrukteur die *Sulzer'sche* Ventilhaube bis zur Verwechslung genau kopiert hat, wodurch die Maschine den Eindruck des Plagiates macht, während doch die Steuerung ganz Eigentum der Ausführenden ist.

Maschinen mit Corliss-Steuerungen. In diese Gruppe sollen alle Maschinen einbegriffen werden, die überhaupt mit Corliss-Rundschiebern versehen waren, abgesehen

die Konstrukteure dieses Landes mit zähem Konservatismus am Corliss-Schieber festhalten. Die *Cie. de Fives-Lille, Crépelle & Garand* in Lille, *Dujardin & Cie.*, Lille, *P. & A. Farcot* in St. Ouen, *Garnier & Faure-Beaulieu* in Paris, die *Société alsacienne de constructions mécaniques* in Belfort, *Société anonyme des établissements Weyher & Richemond, Société française de constructions mécaniques (vorm. Cail & Cie.)* in Paris, kurz alles, was Namen hat in Frankreich, baut Corliss-Maschinen.

Brand & l'Huillier in Brünn.

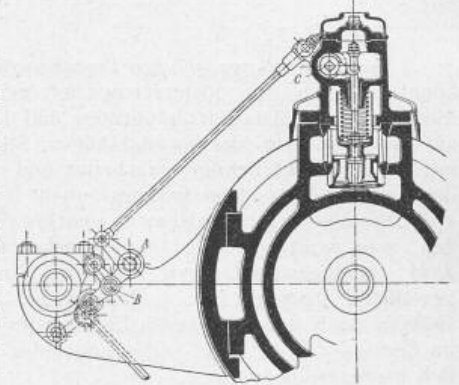


Fig. 29. Knoller-Steuerung 1:15.

Ebenso freundlich gesinnt sind dem Systeme England und Amerika, während in Belgien seit langem durch *Carels Frères* ein Umschwung eingetreten ist, und in Deutschland, Oesterreich, neuerdings auch in der Schweiz, der Rundschieber nachgerade auf die Niederdruckcylinder der Verbundmaschinen eingeschränkt erscheint. Es wird dies erklärlich, wenn wir in Betracht ziehen, wie geringe Anwendung in den erstgenannten Ländern die Ueberhitzung bis jetzt gefunden hat, welche allein beim Rundschieber Mängel hervortreten lassen kann, die das Ventil leichter überwindet. Für Frankreich ist neben dem Rundschieber auch das Vorherrschen der Eincylindermaschinen bezeichnend, an welchen durch Vertrauen verdienende Experten immer wieder sehr geringe Dampfverbrauchszahlen kon-

Brand & l'Huillier in Brünn.

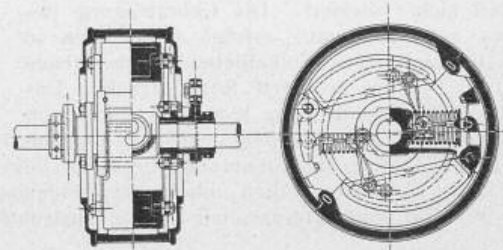


Fig. 30. Knoller-Regulator 1:15.

statiert werden. Obenan steht in dieser Beziehung *Farcot*, von dessen 1300-pferdiger Maschine ein Cylinderfragment in Fig. 32 dargestellt ist. Wir finden an der Abbildung alle von früher her wohlbekanntesten Details, die in der Verkleinerung des schädlichen Raumes gipfeln, wieder. Die Firma giebt den Dampfverbrauch pro ind. P. S. und Stunde zu 6,15 kg bei $\frac{1}{10}$; 6,55 kg bei $\frac{2}{10}$; 7,45 kg bei $\frac{3}{10}$ Füllung an, zu welchen Zahlen das Mantel-Kondensat mit 5% Beitrag hinzutreten soll. *M. Compère*, Ingénieur-Directeur de l'Association parisienne des propriétaires d'appareils à vapeur, konstatierte im Jahre 1897 an einer relativ kleinen Maschine von 515 mm Bohrung, 1150 mm Hub einen Total-Verbrauch von 6,84 kg bei 66,6 Umdrehungen, $6\frac{1}{4}$ Atm. Kesseldruck und 145 ind. P. S. — *Rolland*, Ingenieur des analogen Vereines in Déville-les-Rouen findet bei 650 mm Cylinder-Bohrung, 1300 mm Hub, 75 Umdrehungen, 7,2 Atm. Kesseldruck, 290 P. S. i., 6,56 kg pro P. S. i. und Stunde. Dem gegenüber ermittelte Ing. *Ludwig* in Mühlhausen an einer gleich grossen Maschine 7,3 kg, allerdings einschliesslich des Leitungs-Niederschlags. Auch andere angesehene Firmen, z. B. die *Cie. de Fives-Lille*, geben für Einheiten von 300 bis 500 P. S. einen Verbrauch von 7 kg pro P. S. i. und Stunde an; freilich haben diese Maschinen keine so kleinen schädlichen Räume. Diese Angaben sind zwar nicht mehr so

Brüder Bromley in Moskau.

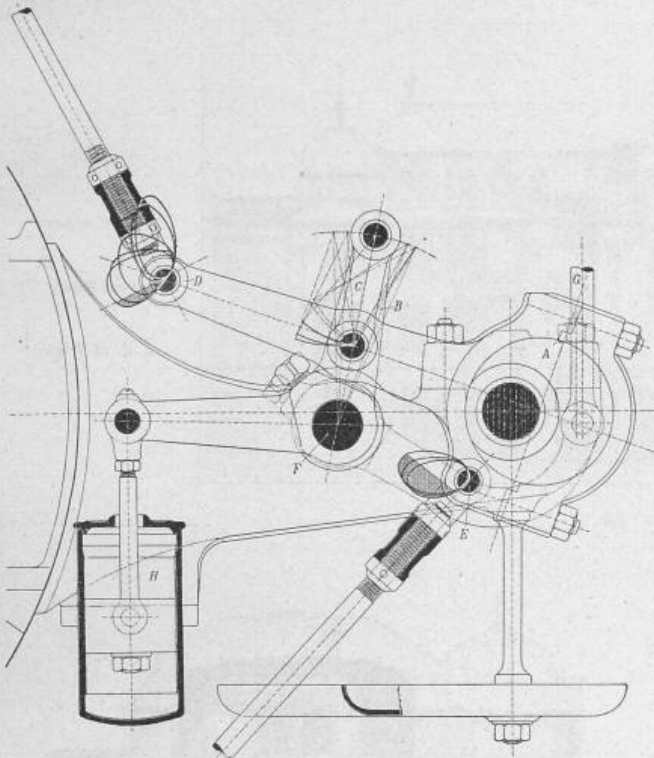


Fig. 31. Ventil-Steuerung 1:6.

blendend, wie die früher kolportierten, die von mehr als 6 kg pro P. S. i. und Stunde nichts wissen wollten, jedoch immerhin bemerkenswert und um so mehr als z. B. die Maschinen von Farcot buchstäblich ohne Kompression arbeiten; andere wieder bringen bloss durch Anbohren der Schieberlappen in Form

P. & A. Farcot in St. Ouen.

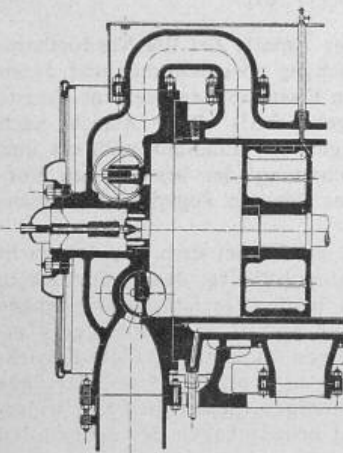


Fig. 32. Cylinder-Fragment 1:40.

P. & A. Farcot in St. Ouen.

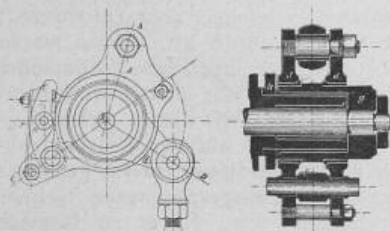


Fig. 33. Schieber-Antrieb und Klinken-Steuerung.

sehr verfrühter Vor-Einstromung eine Pseudo-Kompression hervor. Dementsprechend ist denn auch der Druckwechsel stets ein harter; doch könnte diesem Mangel leicht durch Anwendung eines zweiten Excenters für den Auslass und hohe Kompression abgeholfen werden.

Der beschränkte Raum verbietet auf weiteres einzutreten, und es sei bloss noch auf einige konstruktive Einzelheiten hingewiesen, wie z. B. den in Fig. 33 dargestellten Schieber-Antrieb der Farcot-Maschine, der sich durch eine rein centrale Wirkung der Kräfte mit Vermeidung jeder einseitigen Biegung auszeichnet. Die Steuerung erscheint gegen 1889 vereinfacht, gestattet jedoch auch nur Füllungen unter 45%.

Erwähnenswert ist ferner der Vakuumpuffer mit Oelbremsung von Weyher & Richemond in Pantin (Fig. 34), der seit Jah-

ren angewendet wurde und durch welchen die Priorität Collmanns für diese Idee vorweggenommen wird.

ren angewendet wurde und durch welchen die Priorität Collmanns für diese Idee vorweggenommen wird.

Fig. 35 zeigt die Konstruktion der Corliss-Schieber und die einfache Klinkensteuerung an der grossen vertikalen Verbundmaschine (800 mm Hochdruck, 1350 mm Niederdruck Diam., 1200 mm Hub, 70 Umdrehungen p. Min., 1200 P. S. i. 1100 P. S. e. Leistung) der Société alsacienne de constructions mécaniques in Belfort. Der aktive Mitnehmer A wird durch Auftreffen auf die schiefe Ebene C zur Auslösung gebracht. Die genannte Gesellschaft hat auch als eine der ersten die metallische Abdichtung der Schieberspindel, die im Bilde sichtbar ist, zur Anwendung gebracht. Was die konstruktive Durcharbeitung und die Gediegenheit der Ausführung anbelangt, muss diese Maschine zu den besten der Ausstellung gezählt werden. Auch die Verdienste teils jüngerer Firmen, wie Dujardin & Cie. in Lille, teils älterer, wie die Société anonyme des ateliers de construction H. Bollinckx in Brüssel müssen anerkannt werden. Anders steht es z. B. mit der vertikalen Maschine von Galloway in Manchester; und auch die von Cail in Paris ausgeführte Reynolds-Maschine dürfte sich wenig Freunde erworben haben. An all diesen

Weyher & Richemond in Pantin bei Paris.

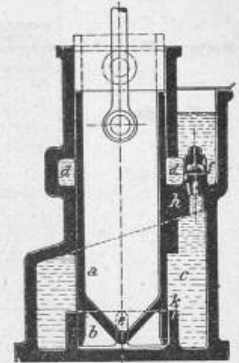


Fig. 34. Vakuumpuffer mit Oelbremse 1:8.

Société Alsacienne de Constructions mécaniques in Belfort.

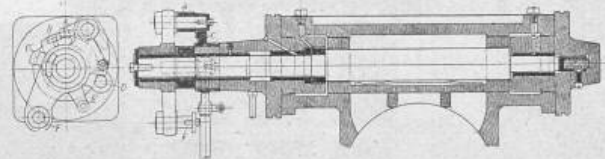


Fig. 35. Corliss-Schieber mit Klinken-Steuerung 1:10.

Motoren verdient aber die Einrichtung, dass auch die Steuerung des grossen Cylinders vom Regulator beeinflusst, besonders die Füllung desselben bei abnehmender Leistung verkleinert wird (bis auf 7%), Beachtung. Es wird hierdurch der Druck im Receiver für alle Belastungen konstant erhalten, die in demselben enthaltene Dampfmenge an der Expansion, d. h. Abgabe ihres Arbeitsvorrates verhindert, so dass die Geschwindigkeitszunahme bei plötzlichen Entlastungen kleiner ausfällt, wie sonst. (Forts. folgt.)

Das Gutachten der Gerichtsexperten über den Eisenbahnunfall im Bahnhof Aarau vom 4. Juni 1899.

I.

Die Gerichtsverhandlungen über den schweren Eisenbahnunfall, der in der Nacht vom 4. auf den 5. Juni 1899 im Bahnhof Aarau erfolgte, sind, wie bekannt, durch Schwierigkeiten verzögert worden, die sich bei Bestellung der Experten ergeben haben, und durch die infolge der höchst unbestimmten Zeugenaussagen für die Experten erforderlich gewordenen, um so gründlicheren Untersuchungen.

Die in letzter Linie als gerichtliche Experten vom Bezirksgericht Aarau berufenen Herren Obering. R. Weyermann von der Jura-Simplon-Bahn in Bern und Ingenieur A. Keller, Sekretär der Techniker-Kommissionen des Schweiz. Eisenbahnverbandes, haben nun ihr Gutachten am 30. November 1900 abgegeben, und wir entnehmen demselben die vom Gerichte den Experten vorgelegten Fragen samt ihrer Beantwortung, sowie das Schlusswort, welches die Experten ihrem Berichte beigegeben haben.

Zur Orientierung seien die Hauptmomente des Unfalls und der bisherigen zur Aufklärung desselben geschehenen Schritte in Erinnerung gebracht.