

**Zeitschrift:** Schweizerische Bauzeitung  
**Herausgeber:** Verlags-AG der akademischen technischen Vereine  
**Band:** 35/36 (1900)  
**Heft:** 25

**Artikel:** Die Dampfmaschinen an der Weltausstellung in Paris 1900  
**Autor:** Stodola, A.  
**DOI:** <https://doi.org/10.5169/seals-22103>

### **Nutzungsbedingungen**

Die ETH-Bibliothek ist die Anbieterin der digitalisierten Zeitschriften. Sie besitzt keine Urheberrechte an den Zeitschriften und ist nicht verantwortlich für deren Inhalte. Die Rechte liegen in der Regel bei den Herausgebern beziehungsweise den externen Rechteinhabern. [Siehe Rechtliche Hinweise.](#)

### **Conditions d'utilisation**

L'ETH Library est le fournisseur des revues numérisées. Elle ne détient aucun droit d'auteur sur les revues et n'est pas responsable de leur contenu. En règle générale, les droits sont détenus par les éditeurs ou les détenteurs de droits externes. [Voir Informations légales.](#)

### **Terms of use**

The ETH Library is the provider of the digitised journals. It does not own any copyrights to the journals and is not responsible for their content. The rights usually lie with the publishers or the external rights holders. [See Legal notice.](#)

**Download PDF:** 01.04.2025

**ETH-Bibliothek Zürich, E-Periodica, <https://www.e-periodica.ch>**

INHALT: Die Dampfmotoren an der Weltausstellung in Paris 1900. VII. (Schluss). — Das Gutachten der Gerichtsexperten über den Eisenbahnunfall im Bahnhof Aarau vom 4. Juni 1899. III. (Schluss.) — Die Architektur an der Pariser Weltausstellung. VIII. (Schluss). — Miscellanea: Die Umlegung eines Kamines. Motorwagen-Betrieb durch überhitztes Wasser. Einführung des elektrischen Betriebes auf der Linie Piräus-

Athen. Tiefbohrung und durch Bergbau erreichte Tiefen. Fugenfreier Bodenbelag «Euboolith». Anwendung von Kunstmarmor. Schweizerischer Bundesrat. Das eidgen. topographische Bureau. — Litteratur: Eingegangene litterarische Neuigkeiten. — Vereinsnachrichten: Schweizerischer Ingenieur- und Architekten-Verein. Gesellschaft ehemaliger Studierender: Stellenvermittlung.

### Die Architektur an der Pariser Weltausstellung 1900.



Fig. 37. Das Marsfeld, von der ersten Galerie des Eiffelturms aus gesehen.

### Die Dampfmotoren an der Weltausstellung in Paris 1900.

Von Prof. *H. Stodola* in Zürich.

VII. (Schluss.)

#### Dampfturbinen und rotierende Dampfmotoren.

Dass *de Laval* mit seiner heute allgemein bekannten Aktionsturbine glänzend vertreten sein werde, war von vornherein zu erwarten. In der That bot sowohl die Ausstellung des Stockholmer Stammhauses, wie auch diejenige der Pariser Laval-Gesellschaft ein reichhaltiges Bild dar. Die Turbine ist gegen früher in mancher Beziehung vervollkommenet, so z. B. dadurch, dass für grössere Kräfte eine volle Scheibe verwendet wird, an welche die Welle beiderseits mittels Flantschen angeschraubt ist. Dies ermöglicht eine Form gleicher Festigkeit zu bauen, die sehr empfindliche Schwächung durch eine centrale Bohrung zu vermeiden, und Umfangsgeschwindigkeiten bis zu 420 m zu erreichen. Die Dimensionierung der Scheibe erfolgt nach der leicht ableitbaren Formel

$$\lg \frac{y_0}{y} = 0,434 \frac{\mu u^2}{2 \sigma}$$

worin  $y_0$  die achsial gemessene Dicke im Mittelpunkte,

$y$  diejenige am Rande,

$\mu$  die spezifische Masse,

$u$  die Umfangsgeschwindigkeit,

$\sigma$  die spezifische Spannung

bedeuten, und der gewöhnliche Logarithmus zu nehmen ist. *Laval* wendet Nickelstahl an, mit etwa 90 kg/mm<sup>2</sup> Festigkeit, etwa 45 kg/mm<sup>2</sup> Fließgrenze, 12 % Bruch-Dehnung und 20 % Kontraktion. Das Material wird bis zu 18 kg/mm<sup>2</sup> beansprucht. Die im Mittelpunkte notwendige Scheibendicke wächst mit der Randgeschwindigkeit ausserordentlich rasch an; sie beträgt z. B. für 400 mm etwa das 34fache der Randdicke, bei 200 m bloss das 2,4fache. Die Turbinen zeigen eine kleine Leerlaufarbeit; z. B. bei einem Motor von 150 P. S. Leistung 13 P. S., bei einem 300 pf. Motor, dessen Scheibe ungefähr 800 mm Aussendurchmesser besass, 14 P. S. Das beste Ergebnis in Bezug auf Dampfkonsum ergab die letztgenannte Turbine bei 13,55 Dampfdruck, 234 °C Dampf-temperatur vor dem Ventil, 92 mm (Quecksilber) Vakuum-

druck, 7 offenen Düsen, 307,8 Bremspferden, mit 6,33 kg Dampfverbrauch pro P. S. e. und Stunde. Leider ist nicht angegeben, ob die für den Antrieb des Kondensators nötige Kraft abgerechnet wurde oder nicht, doch kann es sich nur um eine eventuelle Korrektur von wenigen Prozenten handeln.

Die *Aktions-Verbundturbine* von *Seeger* verwendet zwei dicht bei einander stehende, entgegengesetzt rotierende Laufräder, von welchen das zweite den noch ziemliche Strömungsenergie besitzenden Abdampf des ersten Rades aufnimmt und die Arbeit durch eine besondere Welle nach aussen leitet. So richtig dies Princip auch ist, so scheint die Durchführung noch mit etwelchen Mängeln behaftet zu sein, indem der Verbrauch einer 60 pf. Turbine bei 8 Atm. Kesseldruck und Kondensation mit 10,7 kg angegeben wird, während die *Lavalturbine* gleicher Grösse unter denselben Umständen weit unter 10 kg bleibt.

Die einstufige Dampfturbine bedarf bekanntlich, um die Umdrehungszahl auf die Grössenordnung von etwa 1000 pro Minute zu bringen, eines Zahnradvorgeleges. Wenn auch die Vorgelege der Pariser 300 pf. *Laval-Turbinen* sehr zufriedenstellend arbeiteten, so wird doch das Zahnrad der Anwendung dieses Systemes bei grossen Leistungen stets hinderlich im Wege stehen. Diese Schwierigkeit wird umgangen durch die mehrstufige *Parsons-Turbine*, welche für Mittel-Europa durch die neugegründete *Aktion-Gesellschaft für Dampfturbinen System Brown-Boveri-Parsons* fabrikmässig erzeugt werden soll. In den vorhergehenden Publikationen in der Schweiz. Bauzeitung<sup>1)</sup> ist das Wesen dieser Motorenart dargelegt worden. — Die Gesellschaft hat eine Anzahl von Turbinen in Ausführung, so die 4000 kw Einheit für das Elektrizitätswerk Frankfurt, welche dem Vernehmen nach bei mässig überhitztem Dampf einen Verbrauch von 7,4 kg pro kw und Stunde aufweisen soll.

Eine neue bemerkenswerte Erscheinung ist die von *Sautter & Harlé* in Paris gebaute *Rateau-Turbine* (Fig. 43 und 44). Während *Parsons* bekanntlich mit Reaktion arbeitet und aus diesem Grunde volle Beaufschlagung anwendet, hat *Rateau* die Aktionswirkung eingeführt, und beaufschlagt die Turbinen bis auf die fünf letzten Stufen

<sup>1)</sup> Jg. 1900. Bd. XXXV Nr. 22, 23 (S. 242) und 24.

partiell. Der Dampf tritt bei *A* ein und wird durch vier kleine Leitradausschnitte *a*, dem ersten Laufrade zugeführt. Dieses besteht aus einer schwach konisch gepressten Flusseisenblech-Scheibe, deren Rand umgebörtelt wurde um die ebenfalls aus Flusseisenblech gestanzten Schaufeln, die angienietet sind, festhalten zu können. Zwischen dem ersten und dem zweiten Laufrade befindet sich das „Diaphragma“ *B*<sup>2</sup>, als Gussrahmen ausgeführt, durch aufgeschraubte Bleche zu einer vollen Scheibe umgestaltet, welche die Welle, bezw. die Nabe des nächstfolgenden Laufrades mit einem Spiel von wenigen Millimetern umgiebt. Das Diaphragma enthält die der Dampfexpansion entsprechend erweiterten Leitschaufelgruppen, die ähnlich disponiert sind wie *a*. In gleicher Weise schliessen sich ungefähr 25 derartige Systeme an, die letzten 10 mit einem etwas grösseren Durchmesser ausgeführt, um bei zunehmender Dampfgeschwindigkeit auch eine grössere Umfangsgeschwindigkeit zu erzielen. Da das vordere Lager ganz geschlossen ist, bedarf es einer Abdichtung nur am hinteren Lager, und nur gegenüber der Druckdifferenz der Atmosphäre und des Kondensators. Diese Dichtung wird in sinnreicher Weise durch einen Oelstrahl hergestellt, welchen man in die die Lagermitte einnehmende Ringnut der Schalen hereinpresst und so allseitigen Oelabschluss erzielt. Die Lagerkonstruktion zeigt, in wie sorgfältiger Weise durch zwei Abstreifkonuse und Auffangnuten das verbrauchte Oel wieder gesammelt wird, damit keine Verluste entstehen. Das bei *L* sichtbare Hilfsdampfrohr dient zur Umsteuerung der für Marinezwecke entworfenen Turbine, vermöge der schiefen Beaufschlagungsdüsen *N* und der im umgekehrten Drehsinn wirkenden Laufradschaufeln *n*. Diese Reversions-Turbine fällt für stationäre Anlagen natürlich fort.

Die grossen Vorteile der *Rateau-Turbine* bestehen in der Herabsetzung der Undichtigkeitsverluste; es kann der Dampf in der That von einer „Kammer“ zu einer anderen nur durch den schmalen Ringraum an der Nabe des Diaphragma hindurch, während bei Parsons hiefür der ganze Umfang verfügbar bleibt. Ausserdem ist ein Entlastungskolben nicht notwendig, da zufolge der Aktionswirkung auf beiden Seiten je eines Laufrades praktisch derselbe Druck herrscht, und abgesehen von der Dampfreibung in der Schaufel keine Achsialkraft auf das Rad übertragen wird. Ferner kann man von Anfang an mit grösserer Umfangsgeschwindigkeit arbeiten und erhält weniger Stufen, um eine bestimmte Druckdifferenz aufzuarbeiten. Als Nachteil muss die grössere Ventilations-

Wirkung der in Dampf von hoher Spannung arbeitenden Schaufelräder angesehen werden; doch giebt der Erfinder an, dass nach vorläufigen Versuchen der Arbeitsverlust durch Ventilation, Reibung und Undichtheit 10—12% der Normal-Leistung nicht überschreitet. Hiernach ist es berechtigt, wenn er 65—70% der thermodynamischen Leistung als effektive Arbeit zu erhalten hofft; da nun bei gesättigtem Dampf, 13 Atm. als Adm.-Druck und 0,1 Atm. Vakuum der theoretische Konsum pro Pferd und Stunde 3,7 kg beträgt, so hätte man 5,7 bis 5,3 kg pro *P. S. e.* und Stunde als Verbrauch zu erwarten. Dies entspricht bei den hohen Wirkungsgraden der mit den Dampfturbinen direkt gekuppelten, also sehr rasch laufenden Dynamos bereits 8,1 bis 7,5 kg pro *kw* und Stunde bei gesättigtem Dampf. Rechnen wir bei 60° Ueberhitzung 10% Ersparnis, so gelangen wir auf 7,3 bis 6,8 kg pro *kw* und Stunde, d. h.

dieselben Zahlen, die man mit den neuesten Parsons-Turbinen, und mit Recht, zu erreichen hofft. Vier Turbinen *Rateau'scher* Bauart, von je 1200 *P. S. e.*, gelangen demnächst zur Ablieferung und man darf auf die Versuchsergebnisse gespannt sein. Nach Angabe des Konstrukteurs erreicht das Gewicht der Turbine allein (ohne Dynamo) noch nicht 3500 kg, mithin weniger wie 3 kg pro *P. S. e.*; man würde aber mit geringen Aenderungen dasselbe Modell auf 2500 *P. S.* beanspruchen können, und hat mithin Aussichten, in Zukunft Motoren von rd. 1,4 kg Gewicht pro *P. S. e.* bauen zu können.

Wenn all diese Angaben sich im praktischen Betriebe bewahrheiten und die Turbine auch hinsichtlich ihrer Konstruktion sich als dauernd

zuverlässig betriebssicher erweist, dann bleibt nur noch die mit hoher Ueberhitzung arbeitende Dreifach-Expansions-Dampfmaschine als Konkurrent der Dampfturbine übrig, und auch diese würde, wenn nicht die Kohlenpreise eine abermalige Steigerung erfahren, einen harten Kampf zu bestehen haben. In der Einfachheit der Bedienung, der Entbehrlichkeit der Schmierung innerer Organe, und, richtige Konstruktion vorausgesetzt, geringer Reparaturbedürftigkeit, besitzt die Dampfturbine Vorzüge, die ihr bei annähernd gleicher Oekonomie eine Ueberlegenheit gegenüber der Kolbenmaschine sichern müssen.

Unter den auffallend zahlreichen rotierenden Motoren der Ausstellung ist derjenige der Akt.-Ges. *Brüder Hult* in Stockholm hervorzuheben, indem ein der Jury vorgewiesenes Exemplar, welches drei Jahre in Betrieb gewesen sein soll, an den gefährlich scheinenden Stellen der Abdichtung, eine relativ geringe Abnutzung aufwies, und die Firma für die

Sautter & Harlé in Paris.

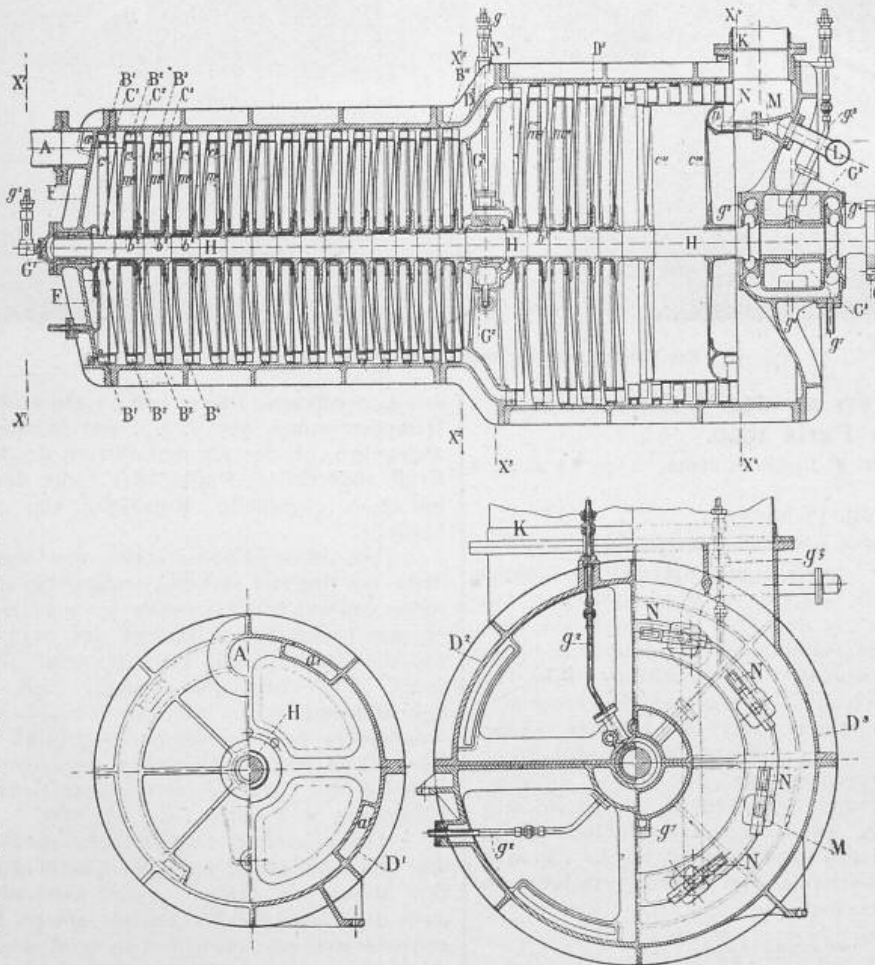


Fig. 43. 1200 *P. S.* Dampfturbine, System Rateau.

Leistungen von 10 bzw. 100 P. S. e. einen Konsum von bloss 13 bzw. 9 kg pro P. S. e. und Stunde garantiert. Allerdings zeigte der Ausstellungsmotor eine auf die Dauer wohl bedenklich starke Vibration, und es ist der Konsum an längere Zeit in Betrieb gewesenen Maschinen bisher durch keine unabhängige Expertise festgestellt worden.

Sautter & Harlé in Paris.

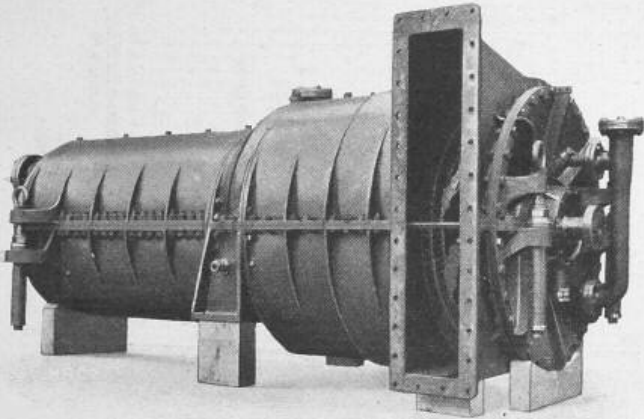


Fig. 44. 1200 P. S. Dampfturbine, System Rateau.

Andere rotierende Maschinen, wie der Motor von *Le Rond*, sind phantastische Schöpfungen.

Das Gebiet der *Dampfkessel* darf mit Stillschweigen übergangen werden, indem die Ausstellung keine einzige, besonderer Beachtung würdige Neuerung gebracht hat, und an Ueberhitzerapparaten lediglich Hering mit seinem ebenfalls wohlbekanntem System auf der Bildfläche erschienen war.

### Das Gutachten der Gerichtsexperten über den Eisenbahnunfall im Bahnhof Aarau vom 4. Juni 1899.

#### III. (Schluss.)

Zur Vorbereitung der *Probefahrten*, welche die Experten für notwendig erkannt hatten, um ein richtiges Urteil zu gewinnen, wurden zunächst bei einem Augenschein im Bahnhofe Aarau alle massgebenden Punkte *nach Angabe des Maschinenisten und des Heizers* des verunglückten Zuges durch numerierte Signale bezeichnet. Dieselben sind, wie im Längenprofil (Fig. 1, Seite 246) und in der graphischen Darstellung der Versuchsergebnisse (Fig. 4, Seite 247) eingetragen, von 1 bis 8 numeriert.

Das Signal Nr. 1 wurde an der Stelle angebracht, an welcher der Maschinenführer angab, den Dampf abgestellt zu haben; das Signal Nr. 2 bezeichnet die Stelle des erstmaligen Bremsens mit der Westinghouse-Bremse; Nr. 3 steht dort, wo der Heizer angiebt, die Tender-Handbremse angezogen zu haben; Nr. 4 dort, wo der Lokomotivführer das zweite Mal mit der Westinghouse-Bremse gebremst haben will; bei Nr. 5 waren die Schnellbremsen angestellt, bei Signal Nr. 6 Gegendampf gegeben und bei Nr. 7 der Schlusshahn der Bremsleitung durch den Kondukteur des letzten Wagens geöffnet worden.

Die Verteilung dieser Signale wurde nach wiederholter Einvernahme der Beteiligten an Ort und Stelle so genau als möglich vorgenommen. Die Ergebnisse der Versuchsfahrten haben die Unrichtigkeit vieler dieser Angaben dargethan; im Verlaufe der Beobachtungen an dem Probezuge hat es sich aber auch gezeigt, wie höchst unzuverlässig bei den kleinen Zeitabschnitten und der schnellen Aufeinanderfolge der einzelnen Handlungen solche Angaben sind, denn obschon alle zu den Beobachtungen längs der Strecke und im Versuchszuge postierten Angestellten und Wärter ihre Aufmerksamkeit auf das äusserste anspannten, traten doch

hinsichtlich des Ortes, wo einzelne Manipulationen vorgenommen oder beobachtet wurden, hinsichtlich gegebener und gehörter Signale u. s. w. ganz auffallende Unterschiede in den Beobachtungs-Ergebnissen zu Tage.

Der *Versuchszug* vom 28. September 1900 wurde aus den gleichen Fahrzeugen zusammengestellt, die den Zug Nr. 26 vom 4. Juni 1899 gebildet hatten, mit alleiniger Ausnahme der Maschine Nr. 190, die sich gerade in Reparatur befand und durch die Maschine Nr. 191 ersetzt wurde; das Führerbremventil der Maschine 190 wurde auf die Lokomotive 191 herüber genommen. Auch die Reihenfolge der Wagen war die gleiche, bis auf den Gepäckwagen, der hinter den P.-L.-M.-Wagen gestellt wurde, um mit den im Gepäckwagen aufgestellten Messapparaten auch bei den Versuchen mit abgesperrtem Leitungshahn am P.-L.-M.-Wagen die sämtlichen Erhebungen machen zu können. An Stelle des Gepäckwagens trat zwischen Lokomotive und P.-L.-M.-Wagen ein Personenwagen der N.-O.-B.

Zufälligerweise ergab es sich, dass bis auf den P.-L.-M.-Wagen, dessen Revisionsfrist am 4. Juni nicht erhoben worden war, sämtliche Wagen am 4. Juni 1899 seit der letzten Revision im Durchschnitt 151 Tage, und am 28. September 1900 seit der letzten Revision wieder 154 Tage gelaufen waren, so dass auch hierin eine Uebereinstimmung der beiden Züge zu verzeichnen ist. Die Belastung des Versuchszuges ist derjenigen des verunglückten Zuges möglichst gleich gemacht worden. Sämtliche Fahrzeuge waren mit Bremsapparat und Tender und P.-L.-M.-Wagen ausgenommen, mit schnellwirkendem Funktionsventil ausgerüstet; von den 33 Achsen des ganzen Zuges waren 25 mit der Westinghouse-Bremse bremsbar. Die  $\frac{3}{4}$  gekuppelten Lokomotiven Nr. 190 und 191 besitzen keine Triebdrabremsen. Das totale Zugsgewicht betrug 214 t, von welchen 150,7 t bremsbar. Es waren somit bremsbar 70% des Gewichtes und 75% der Achsen.

Versuche, die mit dem Zuge am 28. September 1900 bezüglich des selbstthätigen Abhebens der Bremsklötze gemacht wurden, ergaben, dass das Lösen der letzteren stattfand: 1) Nach Ausführung einer Schnellbremsung auf der Lokomotive bei 3 Atm. Leitungsdruck innerhalb 15 bis 25 Minuten bei allen Wagen, ausgenommen den P.-L.-M.-Wagen, dessen Klötze sich schon nach 10 Minuten lösten, und den Wagen N. O. B. C<sup>3</sup> 1608, dessen Bremsklötze nach 42 Minuten noch festhielten; und 2) nach Öffnen des Luftleitungs-Abschlusshahnes am Schlusswagen bei 5 Atm. Leitungsdruck innerhalb 13 bis 44 Minuten für alle Fahrzeuge bis auf die Lokomotive, deren Bremsklötze nur 8 Minuten anhielten, und den bereits erwähnten N.-O.-B.-Wagen C<sup>3</sup> 1608, welcher nach 45 Minuten noch gebremst blieb.

Hinsichtlich der Ausstattung des Zuges mit Messapparaten ist zu berichten, dass behufs möglichst genauer Feststellung des Geschwindigkeitsverlaufes beim Anhalten der Versuchszüge im Gepäckwagen ein Chronograph System Hasler aufgestellt war. Dieser Apparat ermöglicht, bei einer Abwicklung des Papierstreifens von 10 mm per Sekunde oder 600 mm per Minute, Zeitbeobachtungen bis auf  $\frac{1}{20}$  Sekunden und diente zur Registrierung der Fahrzeiten zwischen den einzelnen Signalfunkten 1—8, bzw. bis zur jeweiligen Haltestelle (Fig. 4). Im Gepäckwagen befand sich ausserdem ein Luftdruckmesser. Die Lokomotive 191 war mit einem Geschwindigkeitsmesser, System Klose, und den gebräuchlichen Dampf- und Luftdruckmessern ausgerüstet.

Bei den Versuchsfahrten nun, deren Verlauf aus den Figuren 3 und 4 ersichtlich ist, wurde das Anhalten im Bahnhofe Aarau nach folgendem Programm durchgeführt:

1. (Zug Nr. 4002.) Anhalten nach Angaben des Beklagten, wobei der Leitungshahn vorn am P.-L.-M.-Wagen geschlossen ist.

2. (Zug Nr. 4004.) Anhalten unter den gleichen Voraussetzungen wie ad. 1., mit dem einzigen Unterschied, dass an Stelle des Gegendampfes das Öffnen des Schlusshahnes tritt.

3. (Zug Nr. 4006.) Abstellen des Dampfes nach Angabe des Beklagten, worauf der Zug den Einflüssen seiner Eigenwiderstände und der Steigungsverhältnisse überlassen