

Zeitschrift: Schweizerische Bauzeitung
Herausgeber: Verlags-AG der akademischen technischen Vereine
Band: 37/38 (1901)
Heft: 12

Artikel: Specialbericht über die Turbinen und deren Regulatoren an der Weltausstellung in Paris 1900
Autor: Prášil, Franz
DOI: <https://doi.org/10.5169/seals-22687>

Nutzungsbedingungen

Die ETH-Bibliothek ist die Anbieterin der digitalisierten Zeitschriften. Sie besitzt keine Urheberrechte an den Zeitschriften und ist nicht verantwortlich für deren Inhalte. Die Rechte liegen in der Regel bei den Herausgebern beziehungsweise den externen Rechteinhabern. [Siehe Rechtliche Hinweise.](#)

Conditions d'utilisation

L'ETH Library est le fournisseur des revues numérisées. Elle ne détient aucun droit d'auteur sur les revues et n'est pas responsable de leur contenu. En règle générale, les droits sont détenus par les éditeurs ou les détenteurs de droits externes. [Voir Informations légales.](#)

Terms of use

The ETH Library is the provider of the digitised journals. It does not own any copyrights to the journals and is not responsible for their content. The rights usually lie with the publishers or the external rights holders. [See Legal notice.](#)

Download PDF: 14.03.2025

ETH-Bibliothek Zürich, E-Periodica, <https://www.e-periodica.ch>

deutender Firmen der Schweiz zur Ausführung übergeben wurden. Unsere Ansicht zeigt den grössten unter diesen Kommissionssälen, der von der Bauschreinerei Hinnen & Cie. in Zürich in Eichenholz ausgeführt wurde.

Der grosse, segmentförmige Saal, der auf der Südseite über der offenen Laubenhalle dadurch gewonnen wurde, dass diese nicht die ganze Höhe des Untergeschosses durchdringt, ist zum Schreibsaal mit Handbibliothek eingerichtet worden. Die grossen und tiefen Fensternischen, in deren jeder drei Fenster vereinigt sind, machen ihn zu solchem Zweck ganz besonders geeignet. Auch dieser Saal ist mit eichener Holztäfelung versehen, die Decke ist aber im Gegensatz zu den andern nicht eine Kassetten-, sondern nur eine einfachere, flache Felderdecke, deren Ausführung aber infolge der Krümmung noch besondere Schwierigkeiten geboten hat. Sie ist vom Baugeschäft Blau in Bern hergestellt. — Ausser diesen zwei Sälen finden sich noch sechs solche mit Holztäfelung ausgestattete kleinere Sitzungssäle in diesem Geschoss; ferner die Zimmer der Uebersetzer, der Stenographen und der Journalisten, die aus diesem Untergeschoss ihre besondern Aufgänge direkt in den Sitzungssaal des Nationalrates haben.

Specialbericht über die Turbinen und deren Regulatoren an der Weltausstellung in Paris 1900.

Von Professor F. Prášil, Zürich.

Alle Rechte vorbehalten.

IV.

Der Erfolg, den die *schweizerische Turbinenindustrie* an der Landesausstellung in Genf im Jahre 1896 errungen hat, kam zum Teil in der bedeutenden Steigerung ihrer Produk-

Stückzahl 14% und hinsichtlich der Leistungsfähigkeit 32% der Gesamterzeugung dieser Firmen seit ihrem Eintreten in den Turbinenbau ausmacht¹⁾.

Diese Produktionsvermehrung konnte naturgemäss nur durch entsprechende Steigerung der Thätigkeit in Bureaux und Werkstätten bewältigt werden und es wäre vollkommen begreiflich, wenn hierbei bezüglich Bauart und Anlage eine Art Normalisierung eingetreten wäre. Ein Vergleich der

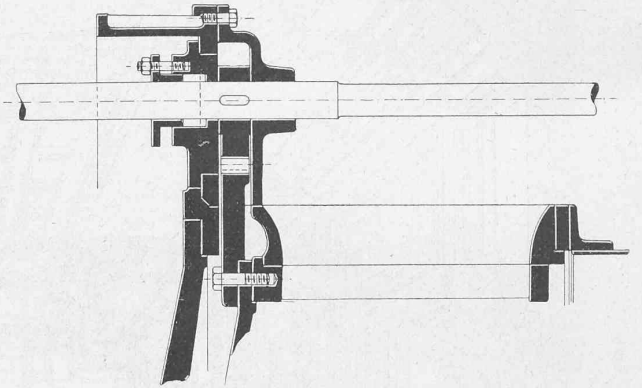


Fig. 31. Regulierungsdetail zur 2500 P.S. Doppel-Francis-Turbine. Masstab 1:15.

Objekte vom Jahre 1896 mit denjenigen an der Weltausstellung in Paris 1900 zeigt aber, dass dies nicht der Fall gewesen ist, sondern dass vielmehr die konstruktive und erfinderische Thätigkeit der technischen Bureaux neuen Impulsen folgte, und rechtfertigt die Anerkennung, die den ausstellenden Firmen und deren Mitarbeitern gezollt wurde. Im folgenden Detailbericht wird auf diesen Vergleich

A.-G. der Maschinenfabriken von Escher Wyss & Cie. in Zürich.

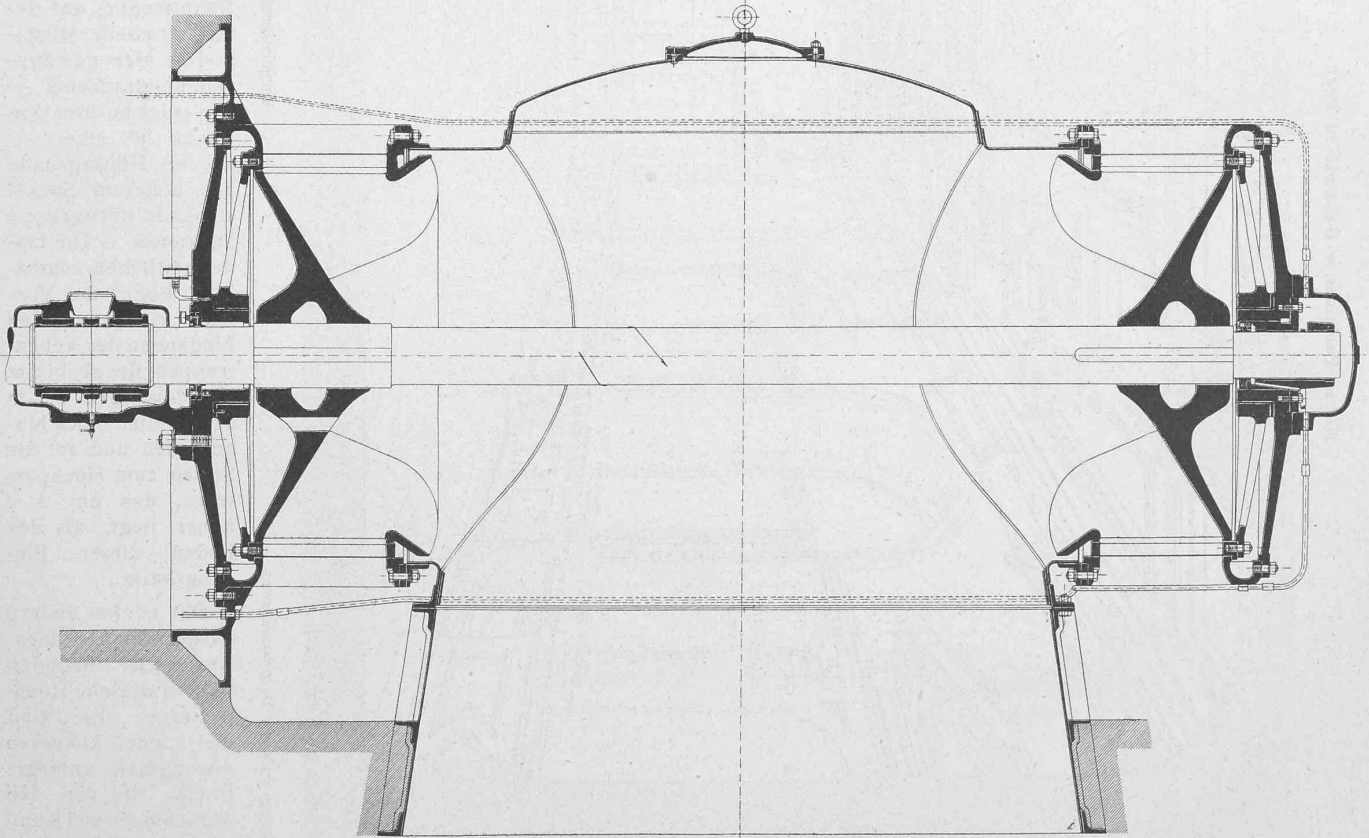


Fig. 30. 2500 P.S. Doppel-Francis-Turbine für das Isar-Werk. — Längsschnitt 1:30.

tion nach diesem Jahre zum Ausdruck; fünf Firmen allein brachten innerhalb der drei Jahre 1897, 1898 und 1899 rund 800 Turbinen mit einer Gesamtleistungsfähigkeit von 200000 P. S. zur Ablieferung und Aufstellung, was bezüglich der

Rücksicht genommen werden. Die Firmen sind nach der Reihenfolge ihres Eintrittes in den Turbinenbau geordnet.

¹⁾ Siehe Zusammenstellung auf Seite 129.

Aktiengesellschaft der Maschinenfabriken von Escher Wyss & Cie. in Zürich. — Das grösste ausgestellte Objekt dieser Firma war die 2500-pferdige Doppel-Francisturbine, welche in den Fig. 29, 30 und 31 in Ansicht und Längsschnitt

A.-G. Escher Wyss & Cie. in Zürich,

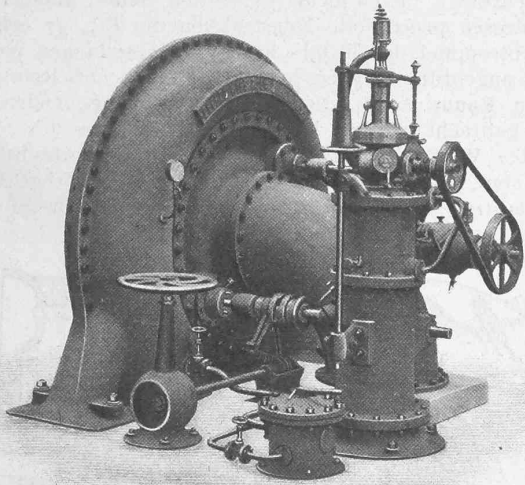


Fig. 33. Francisturbine mit hydraulischer Regulierung.

dargestellt ist und die beim „Isarwerk“ in München zur Aufstellung gelangen wird. Dieselbe ist mit horizontaler Achse, für Einbau in einen offenen Wasserkasten mit Saugkanal ausgeführt. An den letztern schliesst das glockenförmige Ablaufgehäuse an, in welches die beiden Laufräder ausgiessen. Diese haben je 20, in ihrer Form an die amerikanische Schaufelung System Swain erinnernde Schaufeln. Im Längsschnitt, Fig. 30 ist die Anordnung des geraden Teiles der Austrittskante in einer Kegelfläche ersichtlich, welche das Ueberströmen des Wassers ins Ablaufgehäuse und die Vermeidung von Uebergangsverlusten begünstigt. Bei 1,6 m Durchmesser der durch die axialen Eintrittskanten bestimmten Eintrittscylinderfläche ergibt sich für 11,6 m Gefälle und 150 minutliche Umdrehungen ein Geschwindigkeits-Koeffizient von $u: \sqrt{2gH} = 0,82$.

Zur Regulierung dienen zwischen Lauf- und Leitradern angeordnete Gitterschieber Patent Zodel, deren Konstruktion an einer anderen Ausführung beschrieben wird.

Die an den Leitraddeckeln befestigten Halslager sind mit automatischer Ringschmierung ausgerüstet und das Verhältnis der Bohrung zur Lagerlänge ist $d:l = 4:7$. Das an der Triebseite (links) befindliche Lager nimmt die von den Bund der Welle übertragenen Achsialschübe auf, welche mit Rücksicht auf die symmetrische Anordnung der Räderpaare verhältnismässig klein angenommen zu sein scheinen.

Zur Befestigung im Wasserkasten dient einerseits ein gusseiserner, in die Abschlusswand des Kastens einzu-mauernder Tragring, andererseits ist das Ablaufgehäuse im Boden des Wasserkastens eingelassen. Die Anordnung der

Regulierschieber-Antriebswellen ist aus Figur 29 ersichtlich.

Für die Anlage der Société des forces motrices de la Vézère bei Limoges (Frankreich) hat die Firma die Lieferung von vier 600-pferdigen und zwei 60-pferdigen Turbinen übernommen; sie brachte von den ersteren ein Stück zur Ausstellung. Es sind dies einfache Francisturbinen von 1,1 m Spaltdurchmesser mit horizontalen Wellen, Fink'scher Regulierung und Spiralgehäuse; die Bauart ist aus Fig. 32 zu entnehmen. Bei 43 m Gefälle beträgt die Umdrehungszahl 300 in der Minute und es wird somit der Geschwindigkeitskoeffizient $u: \sqrt{2gH} = 0,595$. Für die gleichzeitige Verdrehung der Leitrad-schau-feln dient der Fink'sche Ring mit schrägen Schlitzten, dessen Bewegung durch einen Regulator mit hydraulischem Servomotor erfolgt; die Anordnung des letzteren und des Handreguliergeetriebes entspricht dem Bild Fig. 33. Die Welle durchdringt den Leitraddeckel und das gekrümmte Ablaufrohr in Stopfbüchsen und ist an der

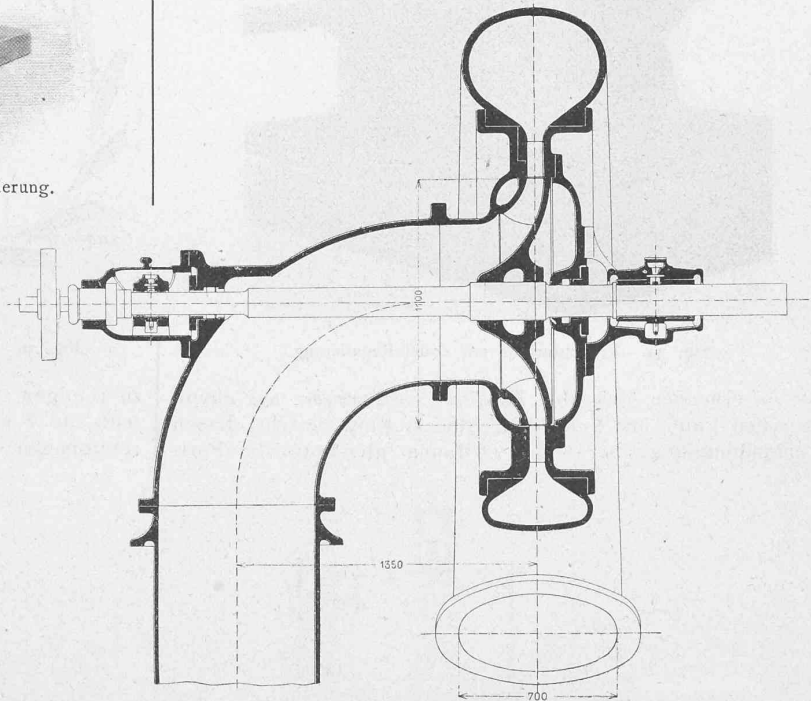


Fig. 32. 600 P.S. Francisturbine für Vézère. — Schnitt 1:30.

Triebseite in einem automatischen Ringschmier-Halslager mit dem Verhältnis $d:l = 2:5$ gelagert. An der Ablaufseite ist die Lagerung einem Halslager ähnlich gebaut, wobei sie zur Aufnahme eines im Sinne des Wasserabflusses auftretenden Achsialdruckes mit einem nachstellbaren Ringspur-lager kombiniert ist. Vor dem grossen Halslager hat die Welle einen Bund, sodass sie gegen axiale Verschiebung vollkommen gesichert ist.

Eine der eben beschriebenen mit Bezug auf die Form der Räder und des Gehäuses ähnliche Bauart war an einer kleineren

Turbine zu finden, bei welcher jedoch die Regulierung mittels Gitterschiebers System Zodel erfolgt und der Regulator mit hydraulischem Servomotor am Spiralgehäuse selbst angeordnet ist (siehe Fig. 34, 35 S. 128). Aus den Schnittfiguren

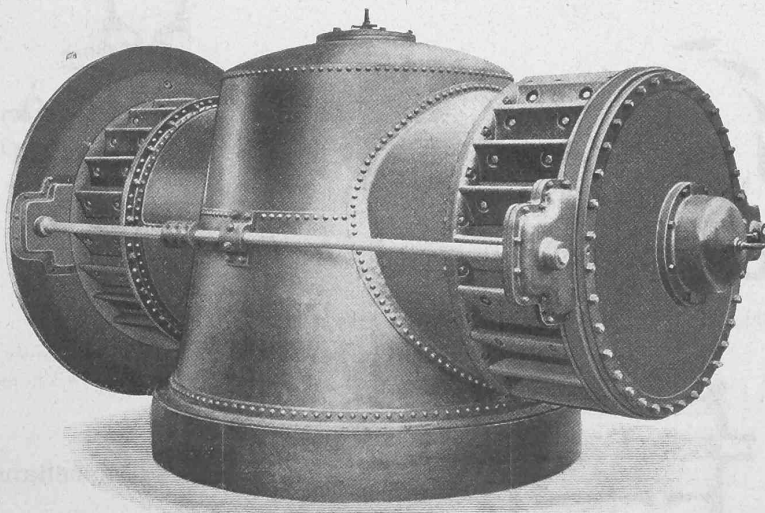


Fig. 29. 2500 P.S. Doppel-Francisturbine für das Isar-Werk.

A.-G. Escher Wyss & Cie. in Zürich.

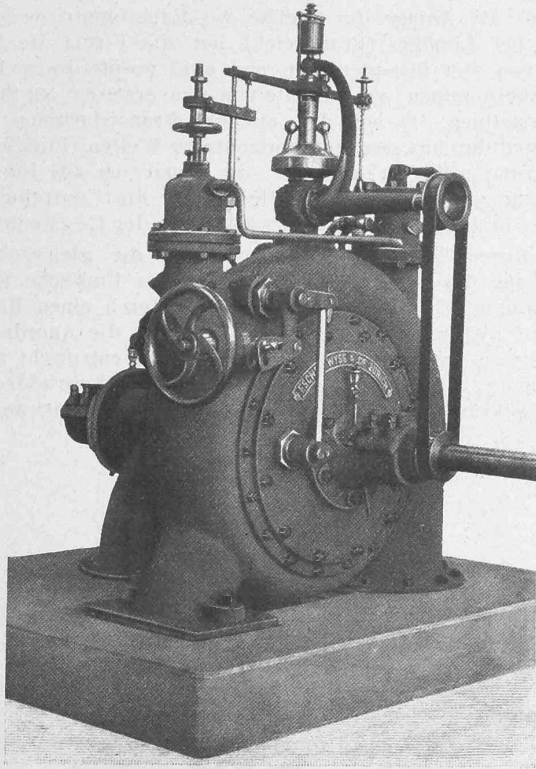


Fig. 34. Francisturbine mit Zodel-Regulierung.

ist zu erkennen, dass der Zodel'sche Gitterschieber aus einem zwischen Lauf- und Leitrad drehbaren Ring besteht, dessen Verbindungsstege bei voller Oeffnung gleichsam die Fort-

wie dieses die beistehende Fig. 36 zeigt. Letztere ist dem im Band XXXIII der Schweiz. Bauzeitung¹⁾, von Ingenieur Zuppinger-Turin veröffentlichten Bericht über die Anlage von Paderno entnommen.

Die Regulatoren und hydraulischen Servomotoren dieser Turbinen bieten nichts wesentlich Neues, ausser dem Filter, dessen prinzipielle Konstruktion die Fig. 37 erklärt. Die Siebtrommel des Filters hat sechs Abteilungen und ist drehbar angeordnet, sodass jede Abteilung behufs Reinigung vor den Raum *A* des die Siebtrommel umgebenden Gehäuses gebracht werden kann. Der Durchfluss des zu filtrierenden Wassers findet durch die übrigen Abteilungen derart statt, dass bei *E* der Wassereintritt und bei *S* der Wasseraustritt erfolgt. Um den vor *A* stehenden Siebteil

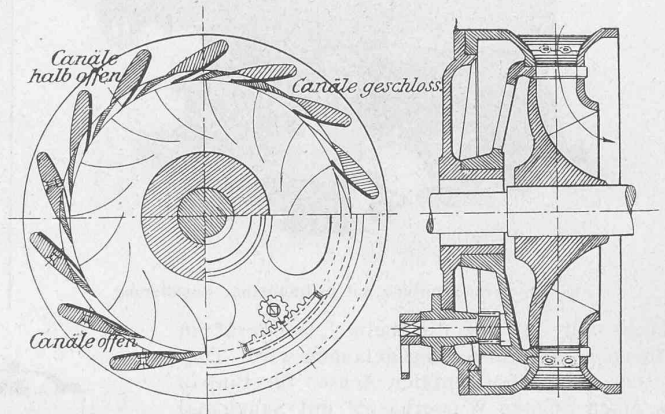


Fig. 36. Schema eines Regulerrades, System Zodel. 1:50.

zu reinigen, wird der Hahn *R* geöffnet, filtriertes Wasser tritt aus *T* nach *A*, wobei die am Sieb haftenden Verunreinigungen weggespült und durch *R* abgeführt werden:

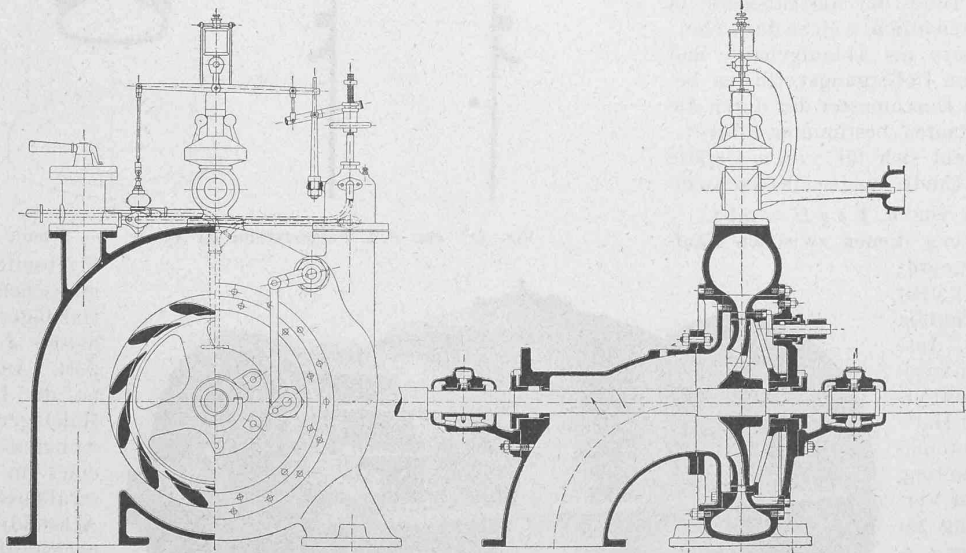


Fig. 35. Francisturbine mit Zodel-Regulierung. — Längs- und Querschnitt 1:25.

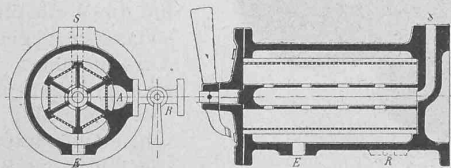


Fig. 37. Schema des Filters für hydraulische Regulierungen.

setzung der im festen Leitrad befindlichen Schaufeln bilden; im vorliegenden Fall fehlen jedoch den festen Leitrad-schaufeln die aus Stahlplatten bestehenden charakteristischen Hinter-schaufeln, welche die angestrebte Fortsetzung vervollständigen,

infolge der Drehbarkeit der Siebtrommel können die einzelnen Partien derselben nacheinander gereinigt werden. (Fortsetzung folgt.)

Miscellanea.

Beitrag zur Statistik des schweizerischen Turbinenbaues. Die folgende Tabelle und graphische Darstellung geben ein Bild der Entwicklung, welche der schweizerische Turbinenbau seit seinem Beginne genommen hat. Wir verdanken diese Angaben den Mitteilungen der fünf grossen Firmen, welche sich mit diesem Zweige des Maschinenbaues in der Schweiz

¹⁾ Bd. XXXIII S. 187.