

Zeitschrift: Schweizerische Bauzeitung
Herausgeber: Verlags-AG der akademischen technischen Vereine
Band: 37/38 (1901)
Heft: 18

Artikel: Specialbericht über die Turbinen und deren Regulatoren an der Weltausstellung in Paris 1901
Autor: Prášil, Franz
DOI: <https://doi.org/10.5169/seals-22701>

Nutzungsbedingungen

Die ETH-Bibliothek ist die Anbieterin der digitalisierten Zeitschriften. Sie besitzt keine Urheberrechte an den Zeitschriften und ist nicht verantwortlich für deren Inhalte. Die Rechte liegen in der Regel bei den Herausgebern beziehungsweise den externen Rechteinhabern. [Siehe Rechtliche Hinweise.](#)

Conditions d'utilisation

L'ETH Library est le fournisseur des revues numérisées. Elle ne détient aucun droit d'auteur sur les revues et n'est pas responsable de leur contenu. En règle générale, les droits sont détenus par les éditeurs ou les détenteurs de droits externes. [Voir Informations légales.](#)

Terms of use

The ETH Library is the provider of the digitised journals. It does not own any copyrights to the journals and is not responsible for their content. The rights usually lie with the publishers or the external rights holders. [See Legal notice.](#)

Download PDF: 15.03.2025

ETH-Bibliothek Zürich, E-Periodica, <https://www.e-periodica.ch>

INHALT: Specialbericht über die Turbinen und deren Regulatoren an der Weltausstellung in Paris 1900. VIII. (Schluss.) — Wettbewerb für eine evangelisch-reformierte Kirche in Bern. II. (Schluss.) — Der VI. internationale Eisenbahn-Kongress im September 1900 zu Paris. (Schluss.) — Simplon-Tunnel. — Miscellanea: Stucatine oder pierre simile. Die

internationale Ausstellung in Glasgow 1901. Die Doktor-Promotion an den technischen Hochschulen Oesterreichs. Von der Pariser Stadtbahn. — Nekrologie: † Otto Possert. † H. W. Lüsse. — Litteratur: Eingegangene literarische Neuigkeiten. — Berichtigung. — Vereinsnachrichten: Bündner. Ing.- u. Arch.-Verein. G. e. P.: Frühjahrs-Sitzung. Stellenvermittlung.

Specialbericht über die Turbinen und deren Regulatoren an der Weltausstellung in Paris 1900.

Von Professor F. Prášil, Zürich.

Alle Rechte vorbehalten. VIII. (Schluss.)

Piccard, Pictet & Cie. in Genf. Diese Firma hat schon seit Beginn ihres Turbinenbaues die radialen Anordnungen bevorzugt und bereits bis zum Jahre 1896 eine Reihe von Typen geschaffen, die als durchaus originell anerkannt und beurteilt worden sind. Auch seither ist die Firma ihre eigenen Wege gegangen, indem sich dieselbe der Aufgabe widmete, ihre Typen ohne wesentliche Aenderung der Schaufelungen und des Systems für die Anpassung an die verschiedensten Verhältnisse geeignet zu machen; sie hat in Paris durch drei Ausführungen die Resultate ihrer bezüglichen Thätigkeit vorgeführt.

Eine geschlossene Etagenturbine mit horizontaler Welle war als Beispiel einer Mitteldruckturbine ausgestellt. Dieselbe gehört zur Lieferung für das Elektrizitätswerk Saut-Mortier im Jura und ist für eine Leistung von 500—700 P.S. bei 13,4 bis 18,4 m Gefälle und 250 minutlichen Umdrehungen bemessen; ihre Konstruktion ist in der Figur 66 dargestellt; es sind fünf, radial und von aussen beaufschlagte Kränze mit Spaltschieberregulierung angewendet. Bei dem mittleren Gefälle von 16 m und 1,03 m äusserem Durchmesser des Laufrades ergibt sich für 250 minutliche Umdrehungen ein Geschwindigkeitskoeffizient von $u: \sqrt{2gH} = 0,775$.

Es ist aber zu bemerken, dass nur die vier symmetrisch gegen die Mittelebene der Nabe liegenden Kränze für das mittlere Gefälle konstruiert sind; der fünfte Kranz ist als Hochwasserkranz bei kleinstem Gefälle mit anderer Schaufelung durchgeführt. Leit- und Laufrad sind behufs Unterbringung des Spaltschiebers im Eintrittsgehäuse unsymmetrisch gegen die Mittelebene angeordnet; die beiden Saugrohre schliessen sich jedoch wieder symmetrisch an, wobei die Erhaltung der Kontinuität des Saugrohrquerschnittes an der Spaltschieberseite durch den cylindrischen, in das Gehäuse reichenden Fortsatz des rechtseitigen Saugrohres bemerkenswert ist. Um auch bei zur Hälfte oder mehr geschlossener Turbine Druckausgleich in beiden Abflussräumen

zu haben, ist die Nabe durchbrochen und ausserdem an den obersten Partien der Saugrohre ein Druckausgleichsrohr aufgesetzt; interessant ist das bis an das Laufrad geführte linksseitige Lagerungsdetail der Welle.

Der aus Stahlblech hergestellte Spaltschieber wird mittels in Stopfbüchsen durch die rechte Seitenwand des Eintrittsgehäuses geführte Spindeln von einem Klinkenregulator aus bewegt, dessen Konstruktion weiter unten beschrieben wird.

Von hervorragendem Interesse war die 1000pferdige Hochdruckturbine für das Elektrizitätswerk Vernayaz der Walliser Industriegesellschaft an der Salanche. Das effektive Gefälle dieser Anlage beträgt 500 m, die Turbine macht 500 Umdrehungen in der Minute und ist als horizontalachsige, innenbeaufschlagte Girard-Partialturbine gebaut, deren einzelliger Leitapparat mit der Piccard'schen äusseren Regulierschwinge (bascule extérieure) in der aus

den Figuren 67 u. 68 (S. 188) ersichtlichen Weise ausgerüstet ist. Dieses Regulierungsdetail war bereits an der Genfer Ausstellung zu finden (siehe Genfer Bericht¹⁾ und wird von der Firma seither vielfach verwendet. Jedenfalls bedingt dasselbe äusserst sorgfältige Ausführung, um bei teilweisem oder vollem Schluss der Leitapparatöffnung wesentliche Wasserverluste zu vermeiden.

Dem äusseren Laufraddurchmesser von 2,15 m entspricht bei 500 minutlichen Umdrehungen eine Umfangsgeschwindigkeit von rund 56 m per Sekunde, die beim Regulierungsvorgang noch erhöht wird und daher, um das gegossene Laufrad vor dem Bruch zu bewahren, eine Ar-

mierung mit zwei kräftigen Stahlringen von 130 mm radialer Breite und 100 mm Dicke für jeden Ring bedingt. Die Ringe sind warm mit einigen Zehntelmillimeter Streckung aufgezogen (siehe Bulletin technique de la Suisse Romande 1900, Seite 84). Bei diesen Abmessungen bilden die beiden Ringe, gemeinsam mit dem Laufrad, gleichzeitig die für die automatische Regulierung nötige Schwungmasse.

Das Zuflussrohr zum Leitapparat hat 300 mm Durchmesser und ist in Stahlguss ausgeführt; das Lagerverhältnis ist $d:l = 1:3$. — Auch diese Turbine ist mit einem Klinkenregulator ausgerüstet.

¹⁾ Bd. XXVIII Seite 179 mit Figuren S. 180 und 181.

Piccard, Pictet & Cie. in Genf.

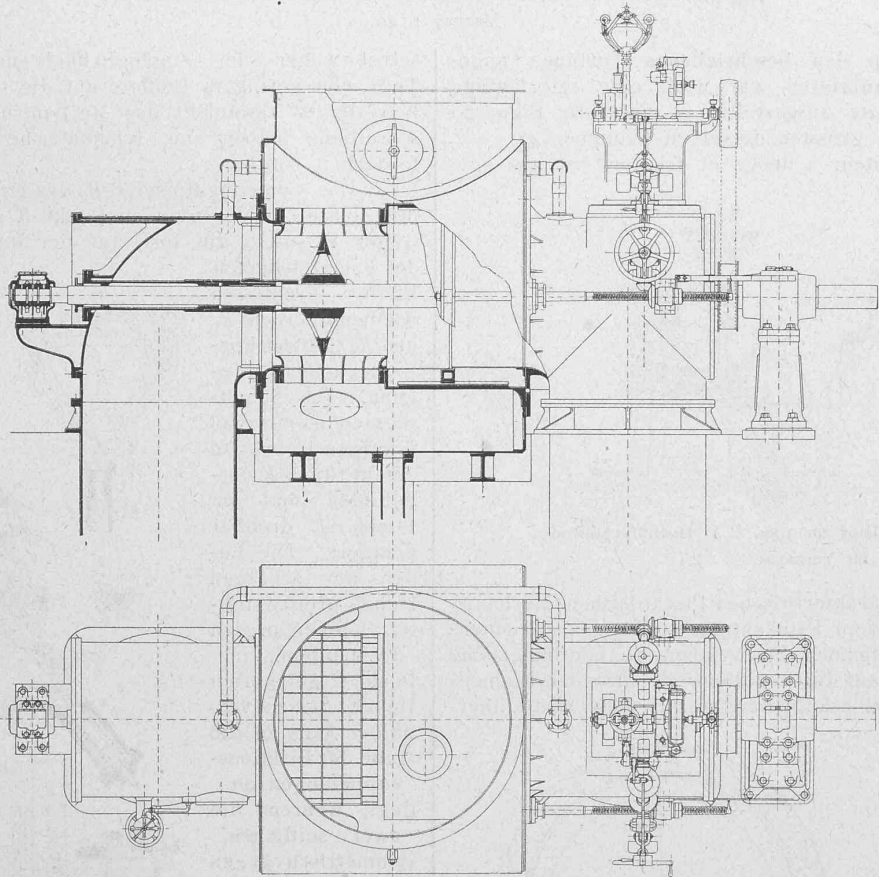


Fig. 66. 700 P. S.-Etagen-Turbine für Saut-Mortier. — Masstab 1:50.

Eine Hochdruckturbine, als Tangentialrad mit Zungenregulierung gebaut, erinnerte an die bezüglichlichen in Genf 1896 ausgestellten Ausführungen; das in Fig. 69 dargestellte Laufrad ist durch die gekrümmte Schaufelentwicklung und den Mittelsteg bemerkenswert.

eingeschaltet, der von derselben Welle in Bewegung gesetzt wird wie das Centrifugalpendel und wie der konstant schwingende Klinkenträger. Das sichtliche Bestreben, eine einheitliche, kompendiöse Anordnung zu schaffen, hat zu einer Komplikation geführt, die allerdings am Objekte

Piccard, Pietet & Cie. in Genf.

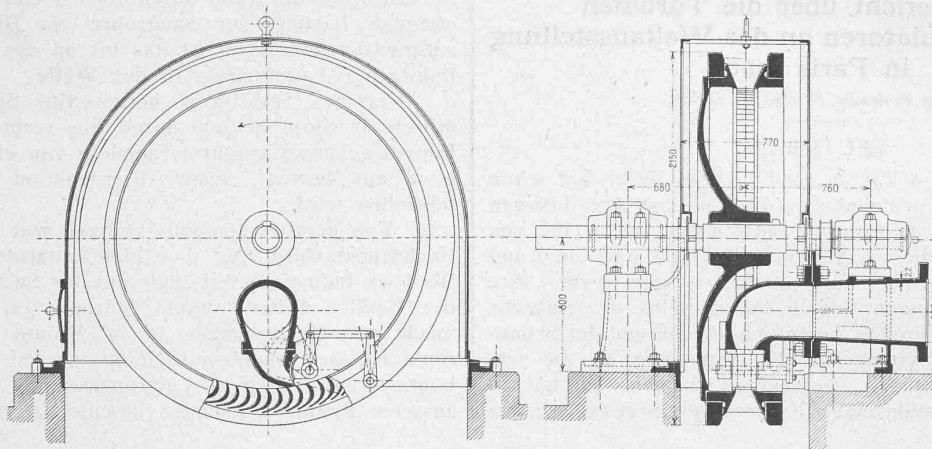


Fig. 67. 1000 P. S.-Hochdruckturbine für das Elektrizitätswerk Vernayaz. Masstab 1:40.

Ausser den an den beschriebenen Turbinen angebrachten Klinkenregulatoren war noch eine selbständige Serie solcher Apparate ausgestellt; es giebt die Figur 70 eine Darstellung des grössten derselben (Nummer 4).

Dieser „Regulateur à délié et friction“ ist als eine

selbst wegen der Zugänglichkeit und Sichtbarkeit aller Teile von geringem Einfluss auf die Orientierung hinsichtlich der Wirksamkeit des Mechanismus ist, für deren Beschreibung jedoch eine schematische Skizze (Fig. 71) erforderlich wurde.

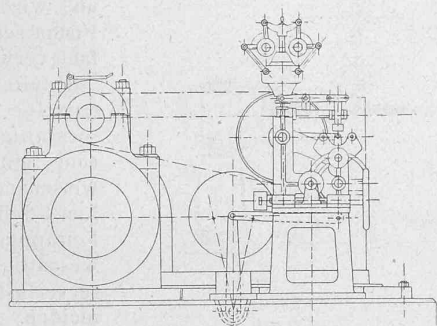


Fig. 68. Regulator zur 1000 P. S.-Hochdruckturbine für Vernayaz. 1:30.

Kombination des charakteristischen Piccard'schen Mechanismus mit schwingendem Klinkenträger und eines Riemenkehrgetriebes zu bezeichnen, bei welchem die kontinuierliche Bewegung der lose auf der Regulierwelle sitzenden Riemenscheiben durch Friktionskuppelungen auf diese Welle über-

Das Centrifugalpendel *P*, das Excentergetriebe *T* und mit demselben der um den Punkt *B* schwingende Klinkenträger *S*, sowie die lose auf der Regulierwelle im Sinne der eingezeichneten Pfeile drehbaren Riemenscheiben *R*₁ und *R*₂ besitzen kontinuierliche Bewegung. Das Schaltsegment ist mit zwei schrägen Hebeln zu einem Stück *K* ausgebildet und im Punkt *A* drehbar gelagert. Die Enden der schrägen Hebel greifen mittels Lenker an den dreiarmligen, im Punkt *C* gelagerten Hebel, dessen vertikaler Arm an die Muffe der Friktionskuppelungen anliegt, während die zwei seitlichen, symmetrisch gegen die Mittellinie gebogenen Arme dergestalt mit nachstellbaren Druckfedern

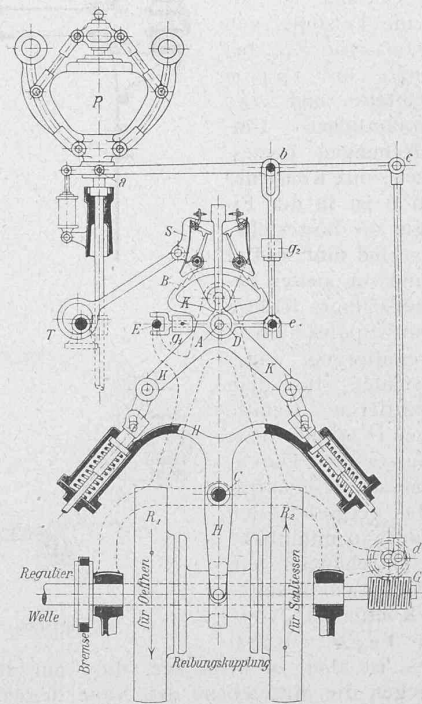


Fig. 71. Schematische Darstellung des Klinkenregulators mit Friktionskuppelung.

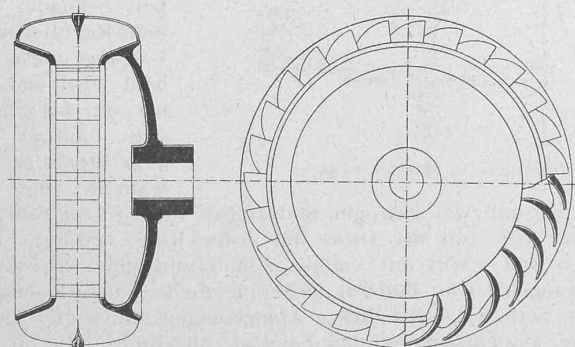


Fig. 69. Laufrad für Hochdruckturbinen. 1:15.

tragen wird und die Einwirkung dieser Kuppelungen unter dem Einfluss des Centrifugalregulators durch den Piccard'schen Klinkenmechanismus erfolgt.

Die beiden konstant, aber gegensinnig laufenden Riemenscheiben sind in einem geschränkten Riemenbetrieb

ausgerüstet sind, dass *K* und der dreiarmlige Hebel kraftschlüssig, sowohl in der Mittellage als auch in den durch den Klinkenmechanismus geschaffenen Seitenlagen erhalten bleiben, so lange nicht durch die Schaltung eine Lagerveränderung herbeigeführt wird. — Am Schaltsegment *K* ist seitlich von *A* der Drehpunkt *D* für einen zweiten, dreiarmligen Hebel geschaffen, dessen vertikaler Arm den Anschlag *J* trägt und dessen linker Arm am Ende gabelförmig eine feste Hubbegrenzung umgiebt und mit einem

Gewicht g_1 belastet ist; der am Ende des rechten Arms angebrachte Bolzen wird von der Gabel einer vertikalen, mit dem Gewichte g_2 belasteten Druckstange umfasst, die am Bolzen b des von der Hülse a des Centrifugalpendels kommenden Hebels in einer Schleife aufgehängt ist. Die Lagerung des letzteren Hebels findet in c statt und ist, wie leicht aus der schematischen Figur zu ersehen, infolge der Verbindung mit d und der Wirksamkeit des Schnecken-

Die Anwendbarkeit des Systems auch für schwere und Widerstand bietende Reguliermechanismen ist unstrittig bedeutend erhöht.

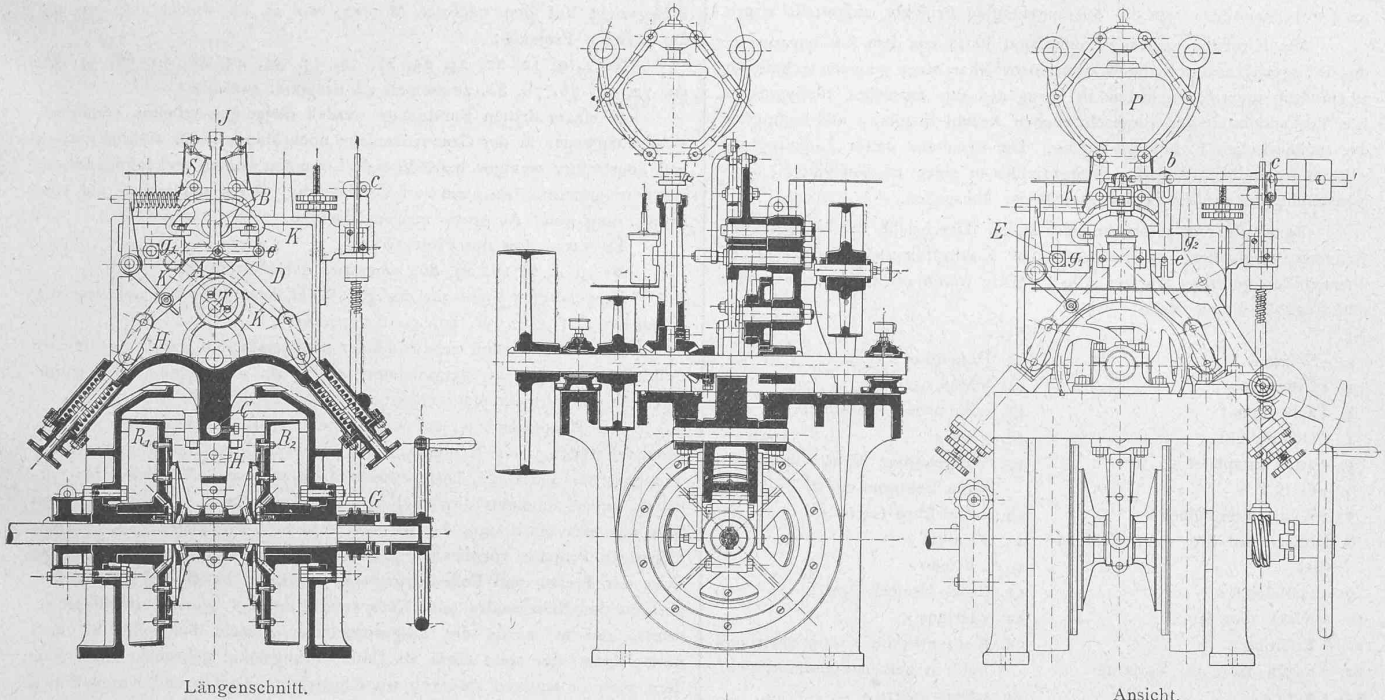
Mit diesen Ausführungen hat die Firma die Grundlage ihres guten Rufes von neuem gefestigt.

* * *

Der Gesamteindruck, den die Turbinenausstellung in Paris hinterlassen hat, kann dahin zusammengefasst werden,

Piccard, Pictet & Cie. in Genf.

Fig. 70. Klinkenregulator mit Friktionskupplung. — Masstab 1:15.



getriebes G zum Zwecke der Rückführung beweglich.

Der Regulierungsvorgang ist nun folgender:

Bei Aufwärtsbewegung von a bewegen sich auch b und c aufwärts, J neigt sich unter dem Einfluss von g_1 nach links, der linke Klinkenmechanismus kommt in Thätigkeit, die Kuppelungsmuffe wird nach rechts verschoben und damit R_1 eingerückt; die Regulierwelle bewegt sich im Sinne des auf R_2 eingezeichneten Pfeiles; die Rückführung $G-d$ bringt c in eine tiefere Lage, unter dem Einfluss von g_2 wird J nach rechts geneigt, der Klinkenmechanismus kommt rechtseitig in Thätigkeit, schiebt K und die Kuppelungsmuffe in die Mittellage und kehrt damit auch selbst in die Mittellage zurück.

Bei Sinken der Hülse ist der Bewegungsvorgang ein ähnlicher, durch die excentrische Lage von D gegen A wird jedoch bereits durch die Bewegung von K eine Rückführung von J in die Mittellage angestrebt.

Im Prinzip bildet mithin der dreiarmlige Hebel mit J die Vorsteuerung, der Klinkenmechanismus die eigentliche Steuerung des aus dem Schaltsegment K , den Friktionskupplungen und dem Riemenge triebe bestehenden mechanischen Servomotors.

Die Bremse an der Regulierwelle wirkt der Massenträgheit des Reguliergetriebes nach Ausrückung der Friktionskupplung entgegen.

Der Gewichtshebel zur Feststellung des Klinkenmechanismus, wenn die Regulierung nur von Hand erfolgen soll, sowie der Handantrieb sind aus Figur 70 ersichtlich.

dass der Turbinenbau, obwohl europäischen Ursprungs, bezüglich der modernen Radkonstruktionen durch amerikanische Ideen befruchtet worden ist, dass aber die exakte Ausgestaltung der Konstruktionen und die Erzielung einer weitgehenden, rationellen Anpassungsfähigkeit der einzelnen Systeme an die verschiedensten und schwierigsten Verhältnisse, ebenso wie die Lösung des Regulierungsproblems mit vollem Recht als eine ausschliessliche, durch gründliche, wissenschaftliche Bildung und gediegene Erfahrung ermöglichte Leistung der europäischen Ingenieure bezeichnet werden kann.

Mit dem schliesse ich meinen Bericht, indem ich der Redaktion der „Schweizerischen Bauzeitung“ für die Aufnahme und sorgfältige Vorbereitung

des zahlreichen Figurenmateriales meinen wärmsten Dank ausspreche.

Zürich, im Januar 1901

Der Verfasser.

Wettbewerb für eine evangelisch-reformierte Kirche in Bern.¹⁾

II. (Schluss.)

Als Fortsetzung und Schluss unserer Mitteilungen über diesen Wettbewerb lassen wir das Gutachten des Preisgerichtes folgen. Zugleich veröffentlichen wir auf den Seiten 191, 192, 193 und 194 Abbildungen des mit einem zweiten Preise bedachten Projektes Nr. 31 „Am Bühl“,

¹⁾ Bd. XXXVI S. 128, Bd. XXXVII S. 86, 95 und 181.