

**Zeitschrift:** Schweizerische Bauzeitung  
**Herausgeber:** Verlags-AG der akademischen technischen Vereine  
**Band:** 41/42 (1903)  
**Heft:** 5

**Artikel:** Die Oberbau-Normalien der schweizerischen Bundesbahnen  
**Autor:** [s.n.]  
**DOI:** <https://doi.org/10.5169/seals-23951>

### **Nutzungsbedingungen**

Die ETH-Bibliothek ist die Anbieterin der digitalisierten Zeitschriften. Sie besitzt keine Urheberrechte an den Zeitschriften und ist nicht verantwortlich für deren Inhalte. Die Rechte liegen in der Regel bei den Herausgebern beziehungsweise den externen Rechteinhabern. [Siehe Rechtliche Hinweise.](#)

### **Conditions d'utilisation**

L'ETH Library est le fournisseur des revues numérisées. Elle ne détient aucun droit d'auteur sur les revues et n'est pas responsable de leur contenu. En règle générale, les droits sont détenus par les éditeurs ou les détenteurs de droits externes. [Voir Informations légales.](#)

### **Terms of use**

The ETH Library is the provider of the digitised journals. It does not own any copyrights to the journals and is not responsible for their content. The rights usually lie with the publishers or the external rights holders. [See Legal notice.](#)

**Download PDF:** 14.03.2025

**ETH-Bibliothek Zürich, E-Periodica, <https://www.e-periodica.ch>**

## Die Oberbau-Normalien der schweizerischen Bundesbahnen.

Von den Normalien für Unter-, Ober- und Hochbau, deren Genehmigung nach dem Rückkaufsgesetze dem Verwaltungsrat der schweiz. Bundesbahnen zusteht, hat die Generaldirektion zunächst jene für den Oberbau bearbeitet, da die einheitliche Beschaffung von Schienen, Schwellen und Befestigungsmitteln für den Unterhalt und die Erneuerung der Hauptlinien und den Bau zweiter Geleise sobald als möglich zur Durchführung gelangen sollte.

Der bezügliche Bericht der Generaldirektion an den Verwaltungsrat der schweiz. Bundesbahnen liegt vor.<sup>1)</sup> Er ist von einem erschöpfenden Planmaterial begleitet, in welchem auf 12 Tafeln die von der Generaldirektion vorgeschlagenen Normalien dargestellt sind und auf weiteren 21 Tafeln, sowie einer besonderen Zusammenstellung die Oberbaumaterial-Typen bestehender schweizerischer und ausländischer Bahnen und die von der Generaldirektion gewählten Studienprofile vorgeführt werden. Die grosse Bedeutung, welche den Oberbaumaterialien zukommt, hat die Generaldirektion veranlasst, nicht nur die mannigfachen, bisher in der Schweiz gebräuchlichen Oberbausysteme, sondern auch solche anderer europäischer sowie überseeischer Bahnen eingehender Prüfung zu unterziehen.

Der Besprechung der Normalien und deren Begründung an Hand des erwähnten Berichtes schicken wir einen Rückblick über die bisherige Entwicklung und den heutigen Stand der Oberbaufrage bei den schweiz. Eisenbahnen voraus, wie er ebenfalls in genanntem Berichte zusammengestellt ist.

Zur Zeit sind in den Geleisen der schweiz. Hauptbahnen nicht weniger als etwa 25 verschiedene Schienenprofile in Verwendung und noch grösser ist die Musterkarte der dazu gehörenden Befestigungsmittel und Stossverbindungen. Dass eine solche Mannigfaltigkeit für einen guten und ökonomischen Unterhalt der Geleiseanlagen von Nachteil ist, haben auch die Privatbahnen längst erkannt. Es ist deshalb schon im Jahre 1879 im Schosse des schweiz. Eisenbahnverbandes die Anregung zur Vereinheitlichung des Oberbaues der Hauptbahnen gemacht worden.

Ein erster bescheidener Schritt nach dieser Richtung erfolgte im Jahre 1884 durch Einigung auf eine einheitliche Abrundung des Schienenkopfes. Die vollständige Vereinheitlichung des Schienenprofils wurde indessen erst im Jahre 1886 in Erwägung gezogen. Darauf empfahl im Jahre 1890 die Technikerkommission des Eisenbahnverbandes eine Einigung auf nur zwei Schientypen, ein leichteres und ein schwereres Stahlschienenprofil.

Nicht weniger als den Bahngesellschaften war dem schweiz. Eisenbahndepartement an einer Einschränkung der grossen Zahl von Oberbautypen gelegen und es richtete dahinzielende Begehren im Jahre 1891 an die Bahnen.

Die Technikerkommission der schweiz. Eisenbahnverwaltungen hat hierauf im Jahre 1892 der Verbandskonferenz zwei Stahlschientypen, den einen für schweren Oberbau (Typ I ähnlich dem Profil IV der Gotthardbahn mit 47 kg Schienengewicht pro lfd. m), den andern für mittleren Oberbau (Typ II mit 36 kg Schienengewicht) vorgelegt.

Der Eisenbahnverband genehmigte nur den leichteren, kleinen Typ von 36 kg per lfd. m. Aus Erwägungen finanzieller Art, sowie im Hinblick auf den bevorstehenden Rückkauf der Hauptbahnen konnte sich der Verband nicht zur Einführung des sogenannten „schweren“ Oberbaues entschliessen, obgleich man dessen wirtschaftliche Ueberlegenheit für Linien mit grösserem Verkehr anerkennen musste.

In Ausführung dieses Beschlusses hat der Verband im November 1894 dem schweiz. Eisenbahndepartement die Normalzeichnung für ein neues, einheitliches Schienenprofil vorgelegt. Die Genehmigung seitens des Eisenbahndepar-

tements erfolgte im März 1895 mit dem Beifügen, dass diese leichtere Normalschiene von 36 kg per lfd. m für weniger wichtige Strecken bleibende Verwendung finden möge, dass aber für Hauptbahnen im Hinblick auf die Zunahme der Lokomotivachsenbelastung und auf die Erhöhung der Zuggeschwindigkeiten und sodann auch für längere Gefällsstrecken, für Brücken, Tunnel u. s. w. ein stärkeres Profil in Aussicht zu nehmen sei.

Seither hat sich jedoch der schweiz. Eisenbahnverband aus genannten Gründen mit der Einführung einer schwereren Normalschiene nicht mehr befasst, sodass bis jetzt, abgesehen von der Gotthardbahn und von einem Versuch bei der Jura-Simplon-Bahn, selbst beim Bau neuer Hauptlinien keine schwereren Schienen als solche von 36 kg zur Verwendung gelangt sind.

Während so die Frage in der Schweiz ruhte, haben alle umgebenden Staaten, mit Ausnahme von Oesterreich, successive erheblich stärkere Schienenprofile eingeführt.

Von wesentlicher Bedeutung ist, dass ein leichter Oberbau mit schwachen Schienen weit schneller deformiert wird als ein schwerer Oberbau mit starken Schienen. Die Erfahrung hat gezeigt, dass die einmaligen höheren Anschaffungskosten des schwereren Oberbaues durch Ersparnisse am Unterhalt der Geleise aufgewogen werden. Dazu kommt, dass bei der stärkeren Schiene eine grössere Abnutzung zulässig ist, wodurch deren Lebensdauer erhöht wird.

Die einmaligen Mehrkosten des von der Generaldirektion der schweiz. Bundesbahnen vorgeschlagenen schwereren Oberbaues gegenüber dem bisher bei den schweiz. Hauptbahnen verwendeten Oberbau betragen ungefähr 5000 Fr. für einen Kilometer, oder wenn man annimmt, dass in nächster Zeit jährlich auf den Hauptlinien etwa 100 km Geleise zum Umbau gelangen, 500000 Fr. im Jahr. Es ist dabei zu berücksichtigen, dass diese Mehrkosten durch den Erneuerungsfonds zu tragen sind und dass die im Sinne des Rechnungsgesetzes vom 27. März 1896 zu normierenden Einlagen in den Erneuerungsfonds zur Bestreitung der höhern Anschaffungskosten des stärkeren Oberbaues vollständig ausreichen werden.

Behufs Feststellung eines geeigneten *Stahlschienenprofils* hat die Generaldirektion vorerst eine Anzahl in- und ausländischer Profile und sodann 21 Studienprofile statisch durchgerechnet. Die Vergleichung aller dieser Profile führte zu dem Schlusse, dass sich das in Abb. 1 (S. 52) dargestellte Normalprofil mit einem Gewichte von 45.93 kg per lfd. m, 145 mm Höhe und 125 mm Fussbreite für die Hauptlinien der schweiz. Bahnen am besten eigne.

Bei diesem Schienenprofil sind Widerstandsmoment und Tragkoeffizient im Vergleich zum Gewicht sehr günstig. Es liegt in Bezug auf Gewicht ungefähr in der Mitte der in Betracht gezogenen neuern, stärkeren Schienenprofile ausländischer Eisenbahnverwaltungen. Da man bei den Richtungs- und Steigungsverhältnissen der schweizerischen Hauptlinien nicht auf gleich hohe Maximalgeschwindigkeiten kommen wird, wie im Flachlande, erscheint es nicht nötig, bei uns mit dem Schienengewicht auch auf 50 kg per lfd. m zu gehen.

Im Gegensatz zu ältern Schientypen und in Anlehnung an die zur Zeit in Europa vorherrschende Anschauung wurde den Laschenanschlagflächen eine Neigung von 1:4 statt wie bisher 1:2 gegeben. Bei einigen amerikanischen Bahnen finden sich noch flachere Neigungen.

Eine weitere Neuerung besteht darin, dass in diesem Normalprofil die obere Fläche des Schienenfusses gerade und nicht gebrochen vorgesehen sind. Es soll damit eine breitere Anschlagfläche für die Laschen gewonnen und ein genaueres Anliegen und sichereres Stützen derselben erzielt werden.

Ferner bilden eine wesentliche Neuerung die hohlkehlenartigen Einbuchtungen oben und unten am Steg. Diese bezwecken eine Verbesserung für das Anpassen und Anziehen der Laschen namentlich dann, wenn infolge von Abnutzung die Laschenanschlagflächen der Schienen rippenartige Unebenheiten bekommen haben.

<sup>1)</sup> Bericht und Antrag an den Verwaltungsrat der schweiz. Bundesbahnen betreffend Feststellung von Normalien über den Oberbau auf den Hauptlinien der schweiz. Bundesbahnen (vom 30. April 1902).



Im weitem ist der Abstand der beiden Schwellen nächst dem Schienenstoss soweit verringert worden, als es ein richtiges Unterstopfen dieser Schwellen zulässt, nämlich auf 50 cm von Mitte zu Mitte.

Alle Laschen, sowohl die inneren wie die äusseren, haben das gleiche Profil. Ein Unterschied besteht nur in Bezug auf die Ausschnitte für die Klemmplatten bei den eisernen Schwellen und für die Hakennägel bei den hölzernen Schwellen.

Die durch diesen neuen Oberbau erzielten Verbesserungen sind am besten aus der Zusammenstellung der statischen Verhältnisse der Schienen, Schwellen und Laschen zu ersehen, die von der Generaldirektion dem Berichte beigegeben wurde. Wir geben nachstehend einen kleinen Auszug aus dieser Uebersicht zum Zwecke der Vergleichung des neuen Oberbaues mit den bei der ehemaligen Zentralbahn, der Nordostbahn und den Vereinigten Schweizer-Bahnen in Verwendung stehenden Typen. Diese Zahlen zeigen deutlich die Ueberlegenheit der zukünftigen Schienen-, Schwellen- und Laschenprofile der schweiz. Bundesbahnen.

	Trägheitsmoment cm <sup>4</sup>	Widerstandsmoment		
		f. d. Kopf	f. d. Fuss	
		cm <sup>3</sup>	cm <sup>3</sup>	
Schiene	Jetzige Normalschiene von 36 kg . . . . .	1006	152,3	157,2
	Neues Normalprofil der S. B. B. . . . .	<b>1623</b>	<b>215,5</b>	<b>232,9</b>
		f. d. entfernteste Faser		
	cm <sup>4</sup>	cm <sup>3</sup>		
Schwelle	S. C. B.-Schwelle . . . . .	151	28,8	
	N. O. B.- und V. S. B.-Schwelle . . . . .	147	28,6	
	Neue S. B. B.-Schwelle . . . . .	<b>256</b>	<b>41,3</b>	
Lasche	N. O. B. und V. S. B.-Winkellasche . . . . .	149,9	27,3	
	S. C. B. und V. S. B. Bochumer Lasche . . . . .	737	80	
	Neue S. B. B.-Lasche . . . . .	<b>835</b>	<b>96,5</b>	

Einen weitem Masstab für die Beurteilung der Widerstandsfähigkeit des Oberbaues bildet sein Gewicht. Namentlich gilt dies in Bezug auf die Beanspruchungen, welche sich fast vollständig der Berechnung entziehen, wie

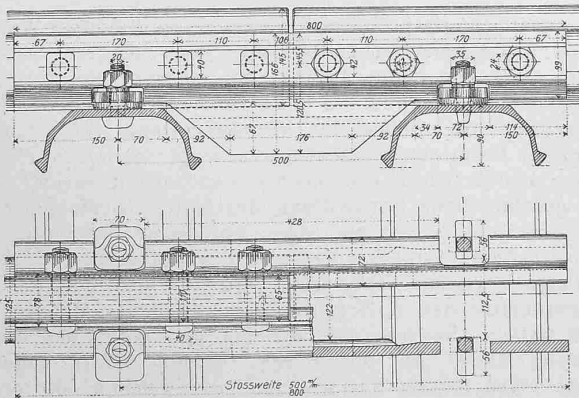


Abb. 4. Stossverbindung. — Grundriss, Ansicht und Schnitt 1 : 10.

z. B. die mit der Fahrgeschwindigkeit im Zusammenhang stehenden, seitlichen Stösse. Nun betrug bisher das Gewicht pro Meter Geleise bei den schweizerischen Hauptbahnen, ohne die Gotthardbahn, 150 bis höchstens 170 kg, während es bei dem neuen Oberbau der schweiz. Bundesbahnen 207 kg erreichen wird. Wenn dieses Geleisegewicht auch nicht an dasjenige belgischer und amerikanischer Bahnen heranreicht, so steht es doch nicht zurück gegenüber demjenigen der meisten uns umgebenden Staaten, wie Württemberg, Bayern, Frankreich u. a. m., sodass in dieser Hinsicht der

künftigen Anwendung schwererer Maschinen und grösserer Fahrgeschwindigkeiten auch auf den schweizerischen Hauptlinien nichts im Wege stehen wird.

Seine erste Verwendung soll der nach den neuen Normalien zu beschaffende Oberbau bei der Erstellung der zunächst zur Ausführung vorgesehenen zweiten Geleise finden. Sodann ist beabsichtigt, anlässlich der Geleiseerneuerungen denselben nach und nach auf allen Hauptlinien einzuführen. Das bei diesem Umbau verfügbar werdende Material findet Wiederverwendung in den Nebengeleisen der Bahnhöfe und Stationen und auf Strecken mit schwächerem Verkehr und geringeren Fahrgeschwindigkeiten.

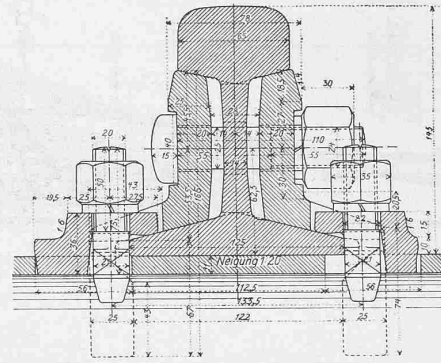


Abb. 5. Stossverbindung. — Querschnitt 1 : 4.

Es ist weiter oben mitgeteilt, dass man rechnet, jährlich ungefähr 100 km Geleise auf den neuen Oberbau umzubauen. Da die Geleiselänge der Hauptlinien des Bundesbahnnetzes, — ohne die Gotthardbahn, auf welcher ein schwerer Oberbau bereits besteht — Doppelspuren und Kreuzungsgeleise doppelt gerechnet, rund 2400 km beträgt, würde es zur Einführung des neuen Oberbaues auf allen unsern Hauptlinien eines Zeitraumes von 24 Jahren bedürfen.

### Die Festhalle für das eidg. Turnfest 1903 in Zürich.

Für die Bauten des am 18.—21. Juli 1903 in Zürich stattfindenden eidg. Turnfestes wurde vom Bau- und Dekorations-Komitee eine Ideenkonkurrenz veranstaltet, bei welcher Herr Arch. Jacq. Gros in Zürich mit seinem Entwurfe als Sieger hervorging. Er wurde dann auch mit der endgültigen Ausarbeitung der Pläne und Details beauftragt und mit der Bauleitung betraut.

Wir sind durch freundliches Entgegenkommen des Herrn J. Gros heute in der Lage, unsern Lesern die geometrische und perspektivische Darstellung der auf dem alten Tönhalleplatz zu errichtenden Festhalle vorzulegen.

Die Holzarbeiten sind bereits vergeben und werden durch die Firma Baur & Cie., Baugeschäft in Zürich ausgeführt. Als Bedachung wird Segeltuch auf weiter Sparrenlage angewendet, welche Arbeit von der Firma Strohmeyer & Cie. erstellt wird. Nur der runde Turm und die kleinern Dachpartien sollen mit Holzschindeln eingedeckt werden.

Die Festhalle enthält nach den vorliegenden Plänen für nahezu 6000 Personen Sitzplätze und ausserdem ein Podium von 750 m<sup>2</sup> für theatralische und turnerische Vorführungen. Buffets und Küchen mit ihren Nebenräumen beanspruchen eine überbaute Fläche von 1400 m<sup>2</sup>. Räume für Garderoben, Kassen, Sanität und Polizei u. s. w. sind in reichlichem Masse vorgesehen. Das Mobiliar, die Tische und Sitzbänke sind beweglich, d. h. transportabel und werden von Strohmeyer & Cie. geliefert.

Die Holzkonstruktion der Halle überspannt einen 120 m langen und 50 m breiten, dreischiffigen Raum, dessen Mittelschiff 25 m Spannweite aufweist. Die Bundweite ist je 9,40 m. Bei der Bestimmung der Holzdimensionen war