

**Zeitschrift:** Schweizerische Bauzeitung  
**Herausgeber:** Verlags-AG der akademischen technischen Vereine  
**Band:** 45/46 (1905)  
**Heft:** 9

## **Werbung**

### **Nutzungsbedingungen**

Die ETH-Bibliothek ist die Anbieterin der digitalisierten Zeitschriften. Sie besitzt keine Urheberrechte an den Zeitschriften und ist nicht verantwortlich für deren Inhalte. Die Rechte liegen in der Regel bei den Herausgebern beziehungsweise den externen Rechteinhabern. [Siehe Rechtliche Hinweise.](#)

### **Conditions d'utilisation**

L'ETH Library est le fournisseur des revues numérisées. Elle ne détient aucun droit d'auteur sur les revues et n'est pas responsable de leur contenu. En règle générale, les droits sont détenus par les éditeurs ou les détenteurs de droits externes. [Voir Informations légales.](#)

### **Terms of use**

The ETH Library is the provider of the digitised journals. It does not own any copyrights to the journals and is not responsible for their content. The rights usually lie with the publishers or the external rights holders. [See Legal notice.](#)

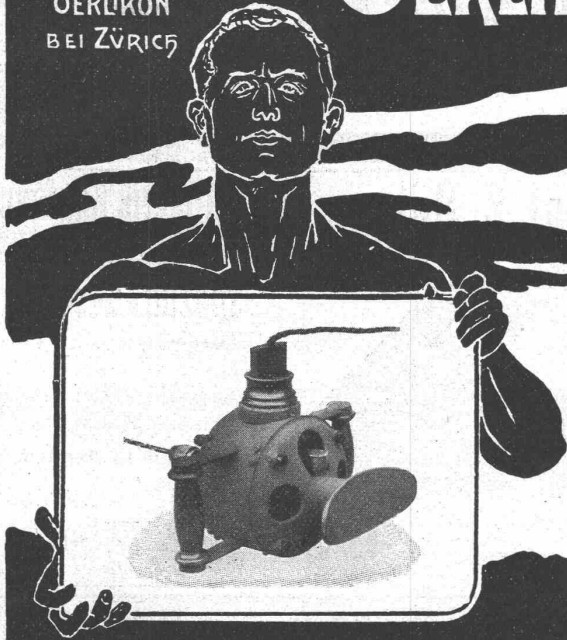
**Download PDF:** 30.03.2025

**ETH-Bibliothek Zürich, E-Periodica, <https://www.e-periodica.ch>**

# MASCHINENFABRIK

## OERLIKON

OERLIKON  
BEI ZÜRICH



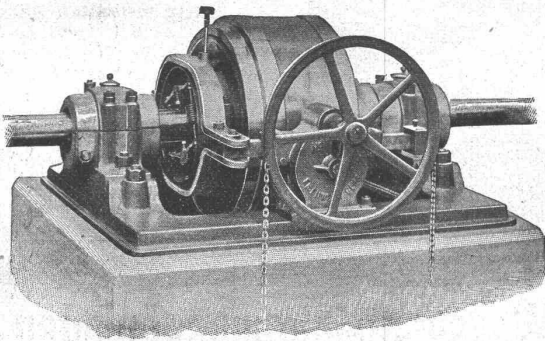
Fahrbare und tragbare

### Elektrische Antriebe

für Fabrikations-, Montage- u. Bauzwecke

— Elektrisch angetriebene —  
Schleif- und Polier-Apparate  
für Kollektoren und allgemeine Zwecke

Gesellschaft der  
**L. von Roll'schen Eisenwerke**  
**Eisenwerk Glus** (Kt. Solothurn)



### Benn's Patent Reibungskupplungen

Zum Ein- und Ausrücken von ganzen Wellensträngen oder einzelnen Maschinen während des Betriebes. Vollständig geschlossene Ausführungsform; für höchste Tourenzahlen verwendbar; selbsttätige Schmierung der inneren Teile.

### Lager mit Ringschmierung:

**Sellerslager** mit herausnehmbarer unterer Laufschaale, Patent, als Stehlager, Hängelager, Wand- und Säulen-Konsollager.

**Feste Stehlager** mit herausnehmbaren Weissmetall- oder Bronzeschalen für Massivwellen und Hohlwellen.

Komplette Transmissionsanlagen für alle Industriezweige.

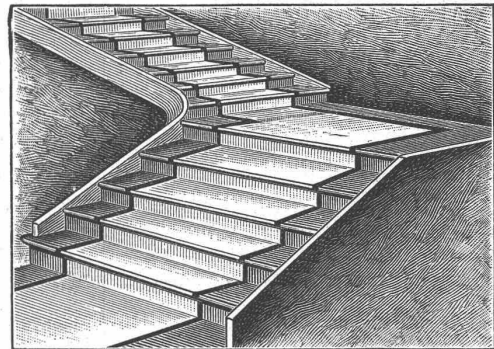
### Schweiz. Xylolith-(Steinholz)-Fabrik Wildegg

Dr. P. Karrer, vorm. Rilliet & Karrer.

⊕ Patent Nr. 9080

### Treppenstufen aus Xylolith

für Belag von



Eisernen Treppen; Hölzernen und Betontreppen; Wendeltreppen; abgelaufene Sandsteintreppen.

Grosse Standsicherheit, feuersicher, grösste Solidität.

Unifarben oder mit gefärbtem Treppenläufer.

☞ Einzig in der Schweiz bis jetzt ca. 200 000 m<sup>2</sup> Böden und ca. 10 000 Treppenstufen gelegt. ☜

Rudolf Mosse, Zürich, alleinige Inseraten-Annahme für die Schweizer. Bauzeitung.

Jahres-Prod.  
40,000 Tonnen.

Chamotte-  
**"Rhenania" A.G.**  
Bendorf a./Rh.  
Dinas.

Zweigfabriken:  
Forstb.-Aachen,  
Neuwied, Sinzig

☞ Erstklassige, hochfeuerfeste und säurefeste Fabrikate. ☜



# DER JAHRGANG 1905

DES

# THE IMPERIAL DIRECTORY

OF

**ELECTRIC LIGHTING AND ELECTRIC TRACTION WORKS  
IN GREAT BRITAIN, INDIA AND THE COLONIES** ↓ ↓ ↓

Herausgegeben von **G. S. Vesey-Brown**, M. Inst. C. E., M. I. E. E.

DRUCK- UND VERSANDFERTIG IM JANUAR 1905.

PREIS Fr. 15.50 bei Franko-Lieferung. ~~~~~



Dieses Adressbuch, welches in seiner Art **als einzig in der elektrischen Branche** dasteht, enthält ein vollständiges Verzeichnis **aller Elektrischen Licht- und Elektrischen Kraftanlagen**, sowie der im Betriebe befindlichen und geplanten **Elektrischen Strassenbahnen** in Gross-Britannien, und eine Spezial-Liste der **Elektrischen Lichanlagen und Elektrischen Bahngesellschaften** in Indien und den englischen Kolonien.

Neben anderen wichtigen Auskünften bringt das Werk auch ein genaues Namenverzeichnis aller Direktoren, Behörden, Ingenieure, Sekretäre (Einkäufer) und sonstigen einflussreichen Verwaltungsbeamten sämtlicher Elektrischen Licht- und Strassenbahngesellschaften von Gross-Britannien. Jeder Ort ist separat gehalten, und die dazu gegebenen ausführlichen Berichte über die betreffenden elektrischen Unternehmungen bringen auch genaue Daten über deren maschinelle Einrichtung, Rentabilität, überhaupt über alles, das für denjenigen von Nutzen sein kann, welcher in elektrischen Unternehmungen interessiert ist.

Einen ganz besonderen Wert hat dieses Auskunftsbuch für die Fabrikanten, denen es die Möglichkeit bietet, ohne weiteres diejenigen Personen zu ermitteln, welche für den Einkauf der betreffenden Artikel oder Spezialitäten in Frage kommen, denn in jedem einzelnen Falle sind Name und Adresse genau angegeben.



Das Buch erscheint im Verlage von:

**HAZELL, WATSON & VINEY, Ltd.,**

52, Long Acre, LONDON, W. C.

Bestellungen auf dieses Buch nimmt entgegen:

**F. F. W. STIELER, BERLIN W.,**

Kurfürstenstrasse 149.



## Marmor-Mosaikplatten

Einfache und Mosaik-Cementplatten

empfehlen

**Vogt & Cie. (vormals Urs Vogt) Luzern**

**Generalvertreter**  
der Marmor-Mosaikplatten-Fabrik Hochdorf.

## Gysel & Odinga, Asphaltfabrik Käpfnach

vormals Brändli & Cie., HORGEN.

### Spezial-Geschäft

für Isolierungen gegen Feuchtigkeit und Grundwasser.  
Asphaltbeläge, Asphalt- und Holzzementbedachungen.

✿ **Parketts in Asphalt.** ✿

Goldene Medaille Zürich 1894.

TELEPHON.  
Telegramme: Asphalt Horgen.

ASPHALT  
ISOLIERPLATTEN  
..... UEBERBUND.  
ABDECKUNG VON FUNDAMENTEN.

## Zement-Hohlbalcken

⊕ Patent No. 19425

mit armierten Seitenwänden für beliebige Spannweiten.

**Feuersicher,  
Schalldicht,  
Einfachster Einbau,  
Grosse Tragfähigkeit.**

Die **fertig** erstellten Balken werden im Bau frei ohne jede Verschalung auf die Tragmatern aneinander gelegt und die Fugen nachträglich vergossen.

Internationale  
**Siegwartbalken-Gesellschaft**  
in LUZERN

## Wasser-Reinigungs-Anlagen

Dampfmaschinen  
Filterpressen  
Armaturen  
Pumpen

**A. L. G. Dehne, Maschinen-Fabrik, Halle a. S.**

Alleinvertreter für die Schweiz:  
**J. Terrisse, 21 Rue Toepffer à Genève.**



# Oehler & Co., Aarau

## Maschinenfabrik, Eisen- und Stahl-Giessereien

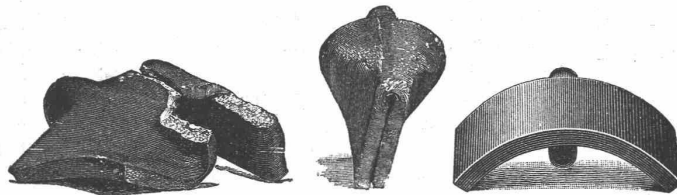
empfehlen als **Spezialitäten:**

Stahlgeleise und Wagen für Bauunternehmer und industrielle Etablissements.

Eiserne Schubkarren und Handfuhrgeräte, Perronwagen aller Art.

### Haberland-Eisen- und Stahlfaçon-Guss

Ersatz für  
Schmiedeeisen.



Ersatz für  
Stahl.

Beton- und Mörtelmischmaschinen. — Kies- und Sandwaschmaschinen.

Baggermaschinen für Nass- und Trockenbaggerung, Baggerlöffel.

Bremsberganlagen, Luftseilbahnen verschiedener Systeme.

Transmissionen. — Torfpresen. — Kollergänge und Rohrmühlen.

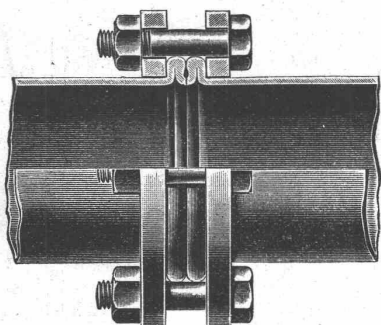
— **Grauguss etc.** —

Deutsch-Oesterreichische

## Mannesmannröhren-Werke

Düsseldorf

liefern:



Düsseldorf 1902:  
Goldene Staats-Medaille.

Düsseldorf 1902:  
Goldene Ausstellungs-Medaille.

### Rohrleitungen für Hochdruck

aus nahtlosem Mannesmann Stahlrohr  
mit patent. Doppelbördel-Flansch-Verbindung  
und anderen Verbindungsarten.

Grosse Längen. — Höchste Betriebssicherheit.

Vertreter: Alf. Diener & Cie., Zürich.

Anerkannt beste Sorten

**Dynamit** verschiedene Stärken  
für alle Sprengzwecke.

### Zündschnüre

### Sprengkapseln

liefert

**Dynamit Nobel A.-G. Zürich**

Mythenstrasse 21.

Fabrik in Isleten (Uri).

~ Depôts in der ganzen Schweiz. ~



## Geweihhaus Dietzel

\* München, Bayerstr. 1. \*

**Grösstes Spezialgeschäft**

für effektvollste Dekoration mit

### Geweihen

### Hirschköpfen, Lüsterweibchen.

Eigene Bildhauerei.

Anfertigung auch nach eingesandten Skizzen  
und Entwürfen.

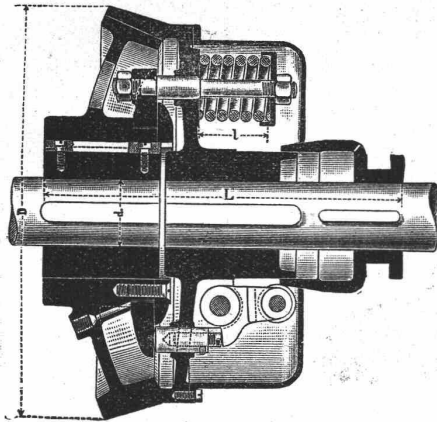


Facettier-, Schleif- und Polierwerke Seebach, Spiegelbelege-Anstalt Fensterglas Draht- und Rohglas Glasalousien etc. etc.

Grambach & Linsi, Brunng. 8 & 10, Zürich

Spezialität: Spiegelglas in allen Façonnen. unbelegt plan Ia. belegt facettiert  
Telegramm Grambachlinsi Zürich. Telefon 2290.

Höchste Auszeichnung Goldene Medaillen Zürich 1894, Genf 1896. Man verlange Preise über alle Tafelgläser, da wir nicht reisen lassen.



Prospekte und Preislisten gratis.

Unsere Pat. Reibungs-Kupplung

zeichnet sich aus durch

Einfache, solide Konstruktion; Leichtes, stossfreies Ein- und Ausrücken während des Betriebes; Geringe Abnutzung; Vollkommene Sicherheit gegen selbsttätiges Ein- und Ausrücken; Bequeme Zugänglichkeit aller Teile; Billige Preise.

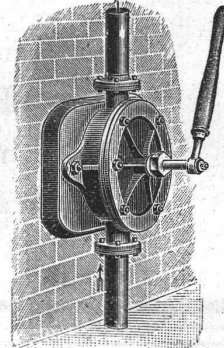
Maschinen-Fabrik St. Georgen b. St. Gallen.

Kom.-Ges. Ludwig v. Süsskind.

OFENFABRIK-SURSEE IN SURSEE  
Grösste Ofenfabrik der Schweiz  
Illustr. Prospekte gratis.

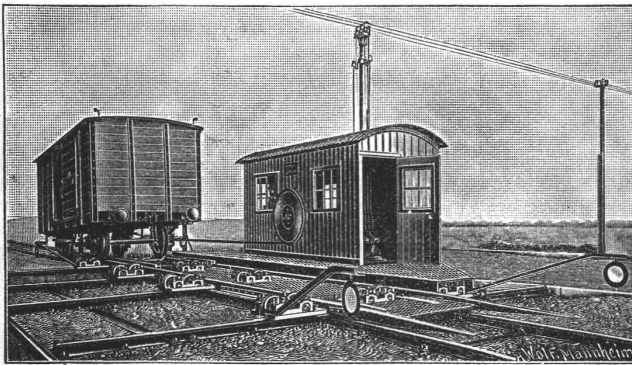
Flügel-Pumpen

zum Heben von Wasser, Petroleum, Lauge etc.



Pumpen und Armaturen jeder Art.

Bopp & Reuther, Mannheim.



Joseph Vögele, Mannheim

liefert seit 1842:

Weichen jeder Bauart und Spurweite für Haupt- und Nebenbahnen; Herzstücke; Kreuzungen; Drehscheiben und Schiebebühnen für Lokomotiven und Wagen, mit Hand-, Dampf- und elektr. Antrieb. Drehscheiben mit Fuhrwerk befahrbar; Rangierwinden, Spills, elektr. angetrieben, Stellwerke, Schlagbäume.

Vertreter für die Schweiz:

W. Wolf, Ing., Zürich.

Patent-Bureau Carl Müller  
Zürich, Prospekte u. Auskunft gratis

KIRCHNER & Co.,

Leipzig-Sellerhausen.

Grösste Spezialfabrik von

Sägewerkmaschinen

und

Holzbearbeitungsmaschinen

Ueber 110 000 Maschinen geliefert.

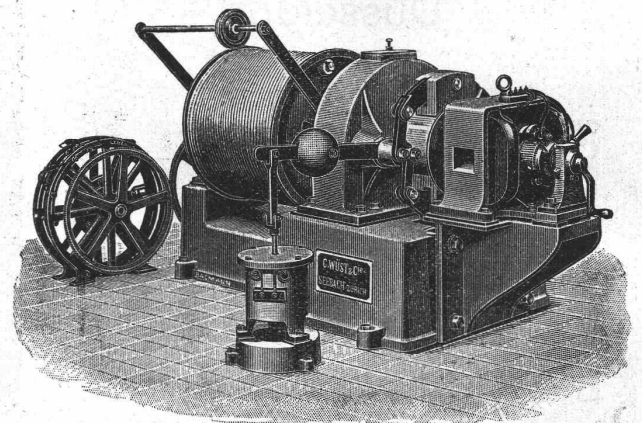
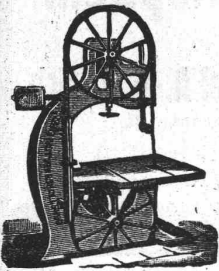
62 höchste Auszeichnungen.

Weltausstellung Paris 1900:

Höchste Auszeichnung „Grand Prix“.

Filiale: ZÜRICH, Bahnhofstr. 89,

— TELEPHON 3866. —



G. Wüst & Co. in Seebach-Zürich

bauen als Spezialität:

Elektrische Personen- und Warenaufzüge

mit Peilradwinde nach eigenem patentiertem System.

Beste Aufzugswinde der Gegenwart,

welche vermöge ihres geringen Stromverbrauchs an jedes Lichtnetz (also auch Einphasenstrom) angeschlossen werden kann.

Eine Druckknopfsteuerung eigenen Systems ermöglicht die Benützung des Aufzuges ohne Führer durch jedes Kind.

Billigste Anschaffungs- und Betriebskosten.

Absolut ruhiger Gang. Präziseste Steuerung. Vorzügl. Fangvorrichtung. Projekte u. Kostenvoranschläge gratis. Man verlange ausführlichen Prospekt.

Feinste Referenzen über ausgeführte Anlagen.

Vorteilhafteste und bequemste Bezugsquelle sämtlicher

Messgerätschaften

als:

Mess- und Nivellierlaten, Fluchtstäbe, Nivellierinstrumente, Theodolite pp, Zeichentische (D.R.G.M.) Reissbretter, Lichtpausapparate (gew. u. elektrische) sämtliche Zeichen- und Bureau-Ütensilien u. s. w.

C. Weiland, Liebenwerda  
Spezialfabrik von Messgerätschaften, geod. Instrumenten und technischen Artikeln.

Technisches Versandgeschäft

Reich illustrierter Katalog kostenfrei.



Fabrik Marke.



Alleinvertretung für die Schweiz:  
Churer Lack- und Farbenfabrik in Basel und in Chur



**Hyperolin**



Beste wetterfeste Anstrich- u. Fassaden-Farbe.  
Man verlange  
Prospekte und Musterkarten in 60 verschiedenen Farbentönen.

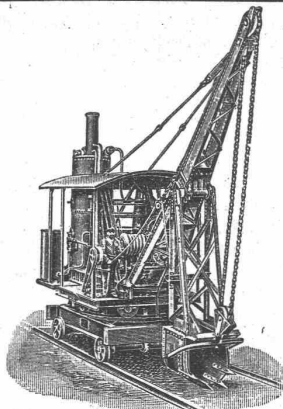
**Geigersche Fabrik, G. m. b. H.**  
für Strassen- und Hausentwässerungs-Artikel

— Karlsruhe i. B. —

**Spül- und Absperr-Vorrichtungen** für Kanäle, Kläranlagen u. s. w.  
**Schachtabdeckungen.**

**Sinkkasten** für **Strassen-, Hof- und Haus-Entwässerung.**  
**Kran- und Schlammabfuhr-Wagen** zum Reinigen von Sinkkasten.  
Bewährte Konstruktionen. — Höchste Auszeichnungen. — Solide Ausführung.  
Man verlange illustriertes Preisbuch gratis.

In nahezu **200 Städten in Verwendung**, unter andern in:  
Breslau — Dresden — Düsseldorf — Frankfurt a. M. — Hannover — Innsbruck  
Karlsruhe — Kiel — Köln — Mannheim — Mülhausen i. E. — München — Posen  
Sofia — Stettin — Strassburg i. E. — Stuttgart — Wien — Zürich u. s. w.



**Universal-Löffelbagger**

zum Abgraben von Erdmassen und Verladen derselben in Wagen, auch als **Kran** zum Heben von Lasten und als **Greifbagger** verwendbar.

**Spezial-Löffelbagger**

für verschiedene Zwecke von Erdbewegungen bauen als Spezialität

**Menck & Hambrock,**  
**Altona-Hamburg 32.**

**Cement-, Kalk- & Cementsteinfabrik**  
**Käpfnach b. Horgen**

empfehlen ihre seit 25 Jahren in der verschiedensten Verwendung erprobten Produkte wie:

**Cementsteine**

in allen Formaten für Rohbau und gewöhnliches Mauerwerk,

**Kaminformsteine, div. Formsteine**

für Schächte und Stollenmauerung,

**Gartensteine und Platten, leichte Tuffsteine**

für Scheidewände und Riegelmauerwerk, ferner

la. Röhrencement, Hydr. Schwer. Kalk und Cementröhren

10—60 cm weit.

Normenfestigkeit, prompte Bedienung und billigste Preise zusichernd.

Konkurrenzlose  
Ausführung

**Glas-Wandplatten**

Grösste  
Haltbarkeit

⊕ Patent Nr. 30424

zu **Wand- u. Decken-Verkleidungen, Fassadendekorationen etc**

Eigenes Verfahren.

Grösste Isolierfähigkeit gegen Säuren, Wandfeuchtigkeit etc.

**R. Dietrich & Cie., Altstetten-Zürich.**

**Fabrik-Zeichen**  
gesetzlich geschützt.

**Präzisions- und Schul-Reisszeuge.**  
**E. O. Richter & Co.,**  
Chemnitz i. Sachsen.

**J. Banning A. G.**  
Maschinenfabrik

☞ **Hamm i. W.** ☞

liefert als **Spezialität:**  
**Dampfhämmer** für Schmiede- und Gesenkarbeit in allen Grössen, zum Betrieb mit Dampf od. komprimierter Luft.

**Hydraulische Pressen u. Scheeren.**  
**Ganze Walzwerks-Einrichtungen** für Eisen, Stahl, Messing etc:  
Universal-Walzwerke,  
Feineisen-Walzwerke in Duo, Trio und Doppelduo,

Mittel- und Grob-Walzwerke, Blech-Walzwerke.

**Scheeren** für Bleche, Luppen und Profileisen.

**Luppenbrecher.**

**Warmsägen und Pendelsägen.**

**Rollgänge. Dampfwhippen.**

**Kohlenstampfanlagen.**

Vertreter:

**Hermann Trog, Basel.**



Erst prämierte  
**Dauerbrandöfen**

best. Konstruktion und feinsten Ausführung.

**Keine Schlackenbildung.**

**Gebr. Lincke,**  
**Zürich,**

Seilergraben 57/59

**A. Jucker, Nachf. v. Jucker-Wegmann,**  
Papierhandlung z. Hecht.  
Schifflande 22, Zürich.

Grosses Lager  
von

**Pauspapieren, Pausleinen, und Zeichenpapier,**  
Rollen und Bogen,  
in nur vorzüglichen Qualitäten.  
Holzementpapier, Dachpappen, Bodenbelag- u. Teppich-Unterlag-Papiere.

**Herm. Fischer**  
**ZÜRICH.**  
**Clichés**

**Eisenbahndienst.**

**Masch.-Ing.** mit langjähr. Praxis in allg. Masch.- u. Lok.-Bau, gew. Lok.-Führer der S. B. B., sucht verantwortungsvolle Stellung im Eisenbahndienst. Offerten sub Z. K. 1460 an **Rudolf Mosse, Zürich.**

**Bauingenieur,**

31 Jahre alt, mit 7 Jahren Praxis in Bau und Bureau, **sucht** auf 1. Mai oder später **Stellung.** Offerten unter Chiffre Z. L. 2111 an **Rudolf Mosse, Zürich.**

**Ingenieur,**

Absolvent des eidg. Polytechnikums, 4 Jahre Praxis im Eisenbetonbau, dreier Sprachen mächtig, **sucht Stellung** auf 1. April, ev. früher, im In- oder Auslande. Gefl. Offerten unter Chiffre Zag. E. 105 an **Rudolf Mosse, Bern.**

Ein tüchtiger, selbständiger und solider

**Huf- und Wagenschmied,**

auch auf Bauarbeit und Steinhauer-geschirr bewandert, sucht Stelle in einem Baugeschäft, Fuhrhaltereier oder als Reparatuer in eine Fabrik. Gefl. Offerten unter Fc. 1309 Z. an **Haasenstein & Vogler, Zürich.**

**Zu kaufen gesucht.**

Gebrauchte, aber gut erhaltene

**Betonmischmaschine**

mit einer Leistung von 60—100 m<sup>3</sup> pro Tag.

Gefl. Offerten unt. Chiffre Z.N. 1963 an die Annoncen-Expedition **Rudolf Mosse, Zürich.**

**Zu verkaufen**

eventuell **Lizenz abzugeben:**  
**Schweizer. Patent Nr. 20896**

betreffend Dispositif d'attelage automatique des voitures de chemin de fer destiné à remplacer les crochets et les chaînes et à servir de tampon.

Reflektanten wollen sich melden bei der Patentanwaltsfirma **Bourry-Séguin & Co.,** Schützengasse 29, **Zürich I.**

**La Cie du Chemin de fer électrique du Val-de-Ruz** met au concours le poste de

**Chef d'Exploitation**

de son entreprise.

Les postulants devront avoir fréquenté avec succès une école technique et posséder quelques connaissances pratiques d'un service de traction par l'électricité. La préférence sera donnée à des électriciens ayant déjà occupé un poste analogue. Entrée en fonctions le 1<sup>er</sup> mai prochain au plus tard. Adresser les offres avec certificats, références et présentations à la Direction soussignée, jusqu'au **18 mars 1905.**

Cernier, le 28 février 1905.

Cie du Chemin de fer Régional du Val-de-Ruz:  
**La Direction.**

## Projektierungs- Ingenieur.

Wir suchen per sofort jüngeren Ingenieur, gewandt im Projektieren, der deutschen und französischen Sprache vollständig in Wort und Schrift mächtig. Bewerbungen mit Lebenslauf, Zeugnisabschriften und Gehalts-Ansprüchen zu richten an **Société Française d'Electricité A. E. G.** Paris, 22, Rue Richer.

## On demande

un **bon constructeur** (dessinateur) de machines à vapeur et d'appareils de condensation pour grande usine en France. — Envoyer certificats et conditions. — Ecrire sous chiffres R. 1655 X. à **Haasenstein & Vogler, Genève.**

### Tüchtiger Elektrotechniker

oder tätiger Kaufmann mit Fachkenntnissen, für **Acquisition, Montageleitung u. Projektierung** für Licht-, Kraft- u. andere elektrische Anlagen zu baldigem Eintritt **gesucht** in grösseres elektrisches Geschäft. Offerten mit Angabe bisheriger Tätigkeit nebst Gehaltsansprüchen unter Chiffre Z. A. 1801 an die Annoncen-Expedition **Rudolf Mosse, Zürich.**

**Tücht., selbständ. Architekt,** sehr flotter Zeichner, auf möglichst **sofort gesucht.** Bewerber mit Lebenslauf, Zeugnissen, Zeichnungen (Skizzen), Altersangabe an Architekturbureau **Lang-Wolff, Wiesbaden, Luisenstrasse 23.**

### Gesucht für sofort:

Ein jüngerer, tüchtiger

## Bautechniker

oder Architekt, guter Konstrukteur und flotter Zeichner. Prima Zeugnisse erforderlich.

**Eugen Propst, Architekt, Zürich.**

### Gesucht:

## Bauzeichner,

tüchtig in Konstruktion, Detail und Vorschlägen. — Eintritt 15. März oder 1. April. Offerten mit Gehaltsansprüchen sub Z. D. 2054 an die Annoncen-Expedition

**Rudolf Mosse, Zürich.**

Un bon

## dessinateur - architecte

**trouverait emploi** chez le sousigné. Entrée immédiate. Travail assuré pour 1 à 2 ans. Bonnes références et connaissance de la langue française exigées. **L. Hertling, architecte, Fribourg (Suisse).**

**Patent-Bureau**  
J. Aumund Ing. Werdmühlig, Zürich

### Gesucht

auf das Bau- und Katasterbureau **Rorschach** ein **Geometergehülfe,**

gut im Zeichnen und selbständigen Aufnehmen. Anmeldungen mit Zeugnissen und Gehaltsansprüchen bis zum 14. März an **Th. Bringolf, Gemeindegeometer.**

### Gesucht

zu sofortigem Eintritt ein tüchtiger

## Bauzeichner

nach Schaffhausen. Offerten mit Zeugnisabschriften und Gehaltsansprüchen unter Chiffre A. B. 56 an die Annoncen-Expedition

**Rudolf Mosse, Schaffhausen.**

Jünger, stiller

## Architekt,

flott im Entwurf und Detail **gesucht,** event. per sofort. Offerten mit Lebenslauf und Gehaltsansprüchen sub Chiffre B. Q. 5135 an

**Rudolf Mosse, Basel.**

## Gesucht.

Ein theoretisch gebildeter, im Eisenbahnbau erfahrener **Ingenieur,** welcher gewöhnt ist, selbständig zu arbeiten, für Terrinaufnahmen und Ausarbeiten des definitiven Bauprojektes einer Normal- und einer Drahtseilbahn. Dienstantritt 1. April 1905.

Anmeldung unter Chiffre Z. O. 3000 mit Ausweis über Studiengang und bisherige Praxis nebst Gehaltsansprüchen sind zu richten an die Annoncen-Expedition **Rudolf Mosse, Biel.**

### Gesucht für Zentralschweiz:

## Masch.-Ingenieur

als Chef eines Konstruktionsbureaus für allgemeinen Maschinenbau. Verlangt: ausreichende, erfolgreiche Praxis, erste Arbeitskraft, abgeschlossene Hochschulbildung, Alter nicht über 36 Jahre. Erwünscht: Erfahrungen in Krabnbau und Sprachkenntnisse. Stellung bei guten Leistungen dauernd und gut saläriert.

Offerten sub Chiffre Z. 1138 Y. an **Haasenstein & Vogler, Basel.**

**Gartenbesitzer und Blumenfreunde** wird es interessieren, dass ein neues Katalog-Gartenbuch von M. Peterseim's Blumengärtnereien in Erfurt erschienen ist. Es wird eingeleitet mit den Worten:

«Auch das Beste, was wir bilden bleibt ein ewiger Versuch.»

Das Katalog-Gartenbuch wird — man wende sich direkt an die Gärtnereien Peterseim — kostenlos versandt.

## Eisenbeton

Dipl. **Ingenieur** (eidg. Polytechnikum), mit zweijähriger Praxis in Eisenbeton, **guter Statiker und Entwerfer,** vollständig vertraut mit allen Bureauarbeiten, **sucht** auf den 1. April oder später eine möglichst selbständige Stelle, gleichgültig, in welchem Lande. Offerten erbeten unter S. L. 6417 an

**Rudolf Mosse, Stuttgart.**

## Bautechniker,

tüchtiger, energischer Bauführer, flotter Zeichner, zuverlässig in Ausführung grösserer Betoneisenbauten, m. Bureauarbeiten vertraut, ital. Sprachkenntnissen, militärfrei, 1a Zeugn., **sucht** per April dauernde **Stellung.** Gefl. Offerten sub Z. D. 2129 an **Rudolf Mosse, Zürich.**

## Eisenbetonbau.

Dipl. **Ingenieur** (eidg. Poly.), drei Jahre Praxis (zwei in Eisenbeton), guter Statiker und Entwerfer, **sucht** auf 1. April 1905 sich zu verändern. Offerten erbeten unter S. O. 6244 an **Rudolf Mosse, Stuttgart.**

### Bau- und Werkführer,

guter Zeichner und Entwerfer, auch mit Bureau-Arbeiten und Kostenvoranschlägen vertraut, deutsch und französisch sprechend, im Alter von 28 Jahren, **sucht** gestützt auf sehr gute Zeugnisse dauernde Anstellung in einem Bau- oder Architektur-Bureau auf anfangs April. Offerten unter Z. Z. 1825 an

**Rudolf Mosse, Zürich.**

Jünger

## Bauzeichner

**sucht** sofort Stelle auf Bureau bei oder als **Bauführer.**

Offerten sub Chiffre Z. E. 1955 an **Rudolf Mosse, Zürich.**

## Werkführer

der Bauspenglerei, Gas-, Wasser- und Closet-Anlagen, Alter 30 Jahre, praktisch und theoretisch gebildet, 8 Jahre Werkstatt-Praxis, seit einigen Jahren Geschäftsführer, **sucht** gestützt auf gute Zeugnisse und beste Referenzen dauernde, ähnliche Stellung im In- oder Auslande.

Derselbe ist auch mit dem Lohn- und Krankenwesen bestens vertraut, sowie mit der Kontor-Praxis.

Gefl. Offerten sub Chiffre Z. V. 1896 an **Rudolf Mosse, Zürich.**

Gewandter, seriöser

## Techniker

mit ersten Zeugnissen, der ein schweiz. Technikum absolviert und mehrjährige prakt. Kenntnisse hat, **wünscht** passendes **Engagement.** Gefl. Offerten unter Chiffre Z. P. 1890 vermittelt **Rudolf Mosse, Zürich.**

### Jünger Ingenieur,

Absolvent des eidg. Polytechnikums, dreier Landessprachen mächtig, **sucht** auf 1. April 1905 **Anfangsstellung** im Eisenbahn- oder Wasserbau.

Offerten unter Chiffre Z. Y. 2024 an **Rudolf Mosse, Zürich.**

## Elektro- Techniker,

erfahren in der Berechnung und Ausführung von elektrischen Verteilungsnetzen, **gesucht** nach dem Ausland. Französische Sprache verlangt. Offerten sub Chiffre Z. U. 2095 an die Annoncen-Expedition **Rudolf Mosse, Zürich.**

Selbständig arbeitender

## Bautechniker

**sucht** Stellung als Zeichner und Bauführer in Architekturbureau oder Baugeschäft.

Offerten unter Chiffre Z. G. 2057 an **Rudolf Mosse, Zürich.**

## Techniker,

mit mehrjähriger Feld- und Bureau-praxis **sucht** Stelle auf Ingenieur- oder Geometerbureau, bei guten Zeugnissen und bescheidenen Ansprüchen. Eintritt sofort.

Offerten unter Chiffre Z. F. 2056 an **Rudolf Mosse, Zürich.**

## Elektrotechniker.

Theor. geb. Masch.- und Elektrotechniker, tüchtig und energisch, mit vieljähriger Praxis im Installationswesen, Betrieb von Elektrizitätswerken und vorzüglichen Kenntnissen im Bahnbetrieb

### sucht Stellung

per sofort, event. auch später. Offerten beliebe man zu richten unter Chiffre Z. L. 2061 an

**Rudolf Mosse, Zürich.**

## Bautechniker,

tüchtiger, energischer **Bauführer,** gewandter Zeichner, **sucht** per 15. März oder 1. April 1905 Stellung in einem Baugeschäft od. Architekturbureau. Platz Basel bevorzugt.

Gefl. Offerten sub Z. S. 2093 an **Rudolf Mosse, Zürich.**

## Bautechniker

(Architekt) mit längerer Bureau-praxis **sucht,** gestützt auf gute Zeugnisse, per 1. April passende Stellung. Gefl. Offerten unter Z. O. 2114 an

**Rudolf Mosse, Zürich.**

**Bautechniker,** bisher in erstklassigem Bureau tätig, **sucht** Stelle als

## Bauführer.

Offerten unter Z. P. 2115 an

**Rudolf Mosse, Zürich.**

## Bautechniker

(Architekt), 29 Jahre, gewandter Zeichner, im Veranschlagen, Abrechnen firm, in Bauleitung erfahren, mit langjähriger Praxis bei Privaten und Behörden, **sucht** Stellung zum 1. April cr. Gefl. Offerten erbeten unter Z. N. 2113 an

**Rudolf Mosse, Zürich.**

Jünger, strebsamer

## Maschinen- Techniker,

Absolvent eines Technikums, mit bestandener praktischer Lehre, gewandter Zeichner, **sucht** per April nächsthin Stellung in Betrieb oder Bureau.

Gefl. Offerten erbeten unter Chiffre Z. M. 2112 an

**Rudolf Mosse, Zürich.**