

**Zeitschrift:** Schweizerische Bauzeitung  
**Herausgeber:** Verlags-AG der akademischen technischen Vereine  
**Band:** 47/48 (1906)  
**Heft:** 13

**Artikel:** Der Lastdampfer "Venoge" auf dem Genfersee  
**Autor:** Ostertag, P.  
**DOI:** <https://doi.org/10.5169/seals-26163>

### **Nutzungsbedingungen**

Die ETH-Bibliothek ist die Anbieterin der digitalisierten Zeitschriften. Sie besitzt keine Urheberrechte an den Zeitschriften und ist nicht verantwortlich für deren Inhalte. Die Rechte liegen in der Regel bei den Herausgebern beziehungsweise den externen Rechteinhabern. [Siehe Rechtliche Hinweise.](#)

### **Conditions d'utilisation**

L'ETH Library est le fournisseur des revues numérisées. Elle ne détient aucun droit d'auteur sur les revues et n'est pas responsable de leur contenu. En règle générale, les droits sont détenus par les éditeurs ou les détenteurs de droits externes. [Voir Informations légales.](#)

### **Terms of use**

The ETH Library is the provider of the digitised journals. It does not own any copyrights to the journals and is not responsible for their content. The rights usually lie with the publishers or the external rights holders. [See Legal notice.](#)

**Download PDF:** 15.03.2025

**ETH-Bibliothek Zürich, E-Periodica, <https://www.e-periodica.ch>**

INHALT: Der Lastdampfer «Venoge» auf dem Genfersee. — Le conseiller aulique professeur L. de Telmajer président de l'Association Internationale pour l'essai des matériaux. † 1905. — Das neue Bezirks-Greisenasyl in St. Immer. — Messresultate und Betriebserfahrungen an der Einphasenwechselstromlokomotive mit Kollektormotoren auf der Normalbahnstrecke Seebach-Weitingen. — Das Unterwaldner Bauernhaus. — Miscellanea: Die XIX. Generalversammlung des Schweizer. Elektrotechnischen

Vereins in Bern. Gründung eines schweizerischen Nationalinstitutes bei der alten Kirche St. Peregrino in Rom. Die Stationsgebäude der Ramsey-Huttwil-Bahn. Die Erweiterung der Lorrainekirche in Bern. Der Durchschlag des Weissenstein-Tunnels. — Konkurrenzen: Die Ausgestaltung der Umgebung des Ulmer Münsters. — Literatur: Dresdener Künstlerhefte. — Vereinsnachrichten: Gesellschaft ehemaliger Studierender der eidg. polytechnischen Schule in Zürich. Stellenvermittlung.

*Nachdruck von Text oder Abbildungen ist nur unter der Bedingung genauester Quellenangabe gestattet.*

### Der Lastdampfer „Venoge“ auf dem Genfersee.

Von Prof. P. Ostertag, Winterthur.

Die „Compagnie générale de navigation sur le lac Léman“ unterhält seit langem einen regelmässigen Lastfahr-

dienst auf dem Genfersee, wozu anfänglich drei frühere Personenboote umgebaut und als Lastdampfer benützt wurden. Später sind dafür drei für diesen Zweck besonders gebaute Lastdampfer in Dienst genommen worden. Ihre Dampfmaschinen weisen Leistungen von 80 bis 100 P. S. auf und ergeben bei voller Ladung von 100 t eine Schiffsgeschwindigkeit von rund 15 km-St.

Inzwischen haben sich die Benzinmotoren nicht nur bei den raschen Motorbooten eingeführt und bestens bewährt, sondern es wurden

solche auch für den Lastverkehr vielfach benutzt und in schwere Holzschiffe eingebaut, so namentlich auf dem Vierwaldstättersee und dem Bodensee. Die hierbei angewendete Geschwindigkeit beträgt allerdings nur etwa 6 bis 7 km-St.

Die oben genannte Gesellschaft hat nun im Jahre 1904 auf ihrer eigenen Werft ein viertes Schraubenboot, „Venoge“, in Bau genommen, für das die maschinelle Einrichtung der Firma *Gebrüder Sulzer* in Winterthur in Auftrag gegeben wurde.

Die Abmessungen des eisernen Schiffskörpers der „Venoge“ stimmen mit denen der vorerwähnten drei von Gebrüder Sulzer in Winterthur gebauten Lastdampfer überein und zeigen folgende Werte:

Es betragen: die Länge 35 m, die Breite 6 m, die Höhe an den Seiten 2,3 m, der Tiefgang bei voller Ladung 1,9 m und die effektive Tragkraft 125 Tonnen.

Nur hinsichtlich der Tragkraft ist mit 125 t gegenüber jener der Schwesterschiffe mit 100 t abgewichen worden, um den zulässigen Tiefgang von 1,9 m auszunützen. Bei der angewendeten Betriebsleistung von 45 P. S. wird allerdings nur eine Geschwindigkeit von

12 km-St. erreicht; demungeachtet versieht das Fahrzeug denselben Dienst wie die mit Dampf betriebenen Lastboote, ohne Fahrverspätungen aufzuweisen, da das Laden und Löschen an den vielen Haltestellen rascher vorgenommen werden kann.

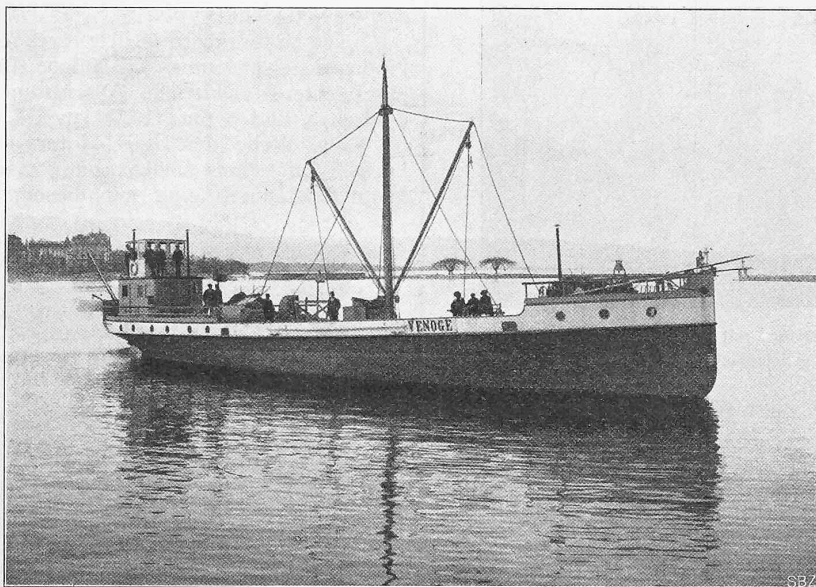


Abb. 1. Ansicht der «Venoge» auf dem Genfersee.

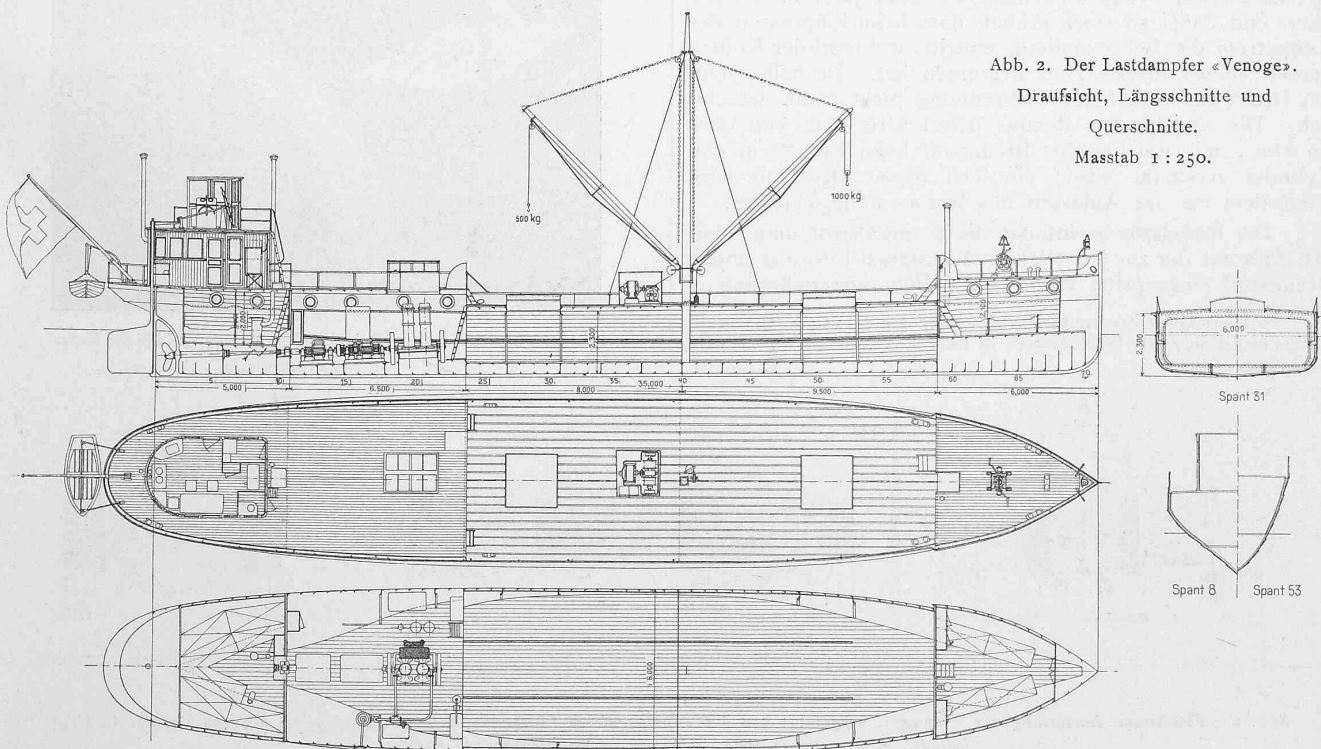


Abb. 2. Der Lastdampfer «Venoge». Draufsicht, Längsschnitte und Querschnitte. Masstab 1 : 250.

Die Raumeinteilung des Schiffes (Abb. 2) zeigt am Bug die Kabine für Kapitän und Maschinist; den Hauptteil nimmt der Laderaum ein mit einer Länge von 17,5 m, hinter dem der Maschinenraum folgt. Im hintersten Teil befinden sich die Schlafstellen der Matrosen. Dort besitzt das Deck einen Aufbau, der das Esszimmer, die Küche, das Bureau des Kapitäns und das Klosett enthält.

### Der Lastdampfer „Venoge“ auf dem Genfersee.

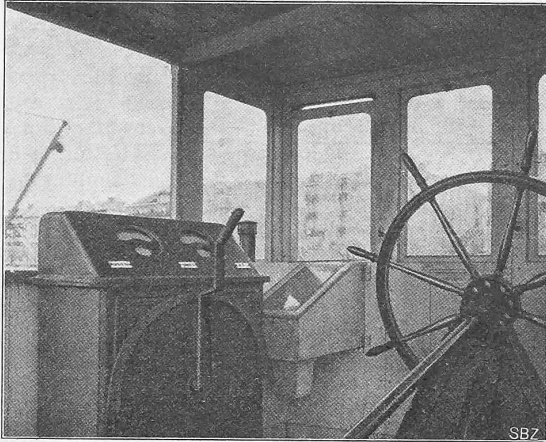


Abb. 3. Der Steuerstandsstand mit dem elektrischen Anlasser für die Schiffsschraube.

Darauf erhebt sich der Steuerstandsstand, dessen Inneres Abbildung 3 zeigt.

Als Betriebsmaschine dient ein stehender Zwillings-Dieselmotor, Bauart Sulzer, (Abb. 4) von folgenden Hauptabmessungen:

Normale Leistung 45 P. S.  
Minutliche Umdrehungszahl 260  
Zylinder-Durchmesser 230 mm  
Hub 350 mm.

Ueber die Wirkungsweise dieses Verbrennungsmotors<sup>1)</sup> sei kurz angeführt, dass derselbe wie die meisten Gasmotoren im Viertakt arbeitet. Im Gegensatz zu den Explosionsmotoren saugt aber der Dieselmotor im ersten Takt nur reine Luft an; im zweiten Takt wird diese auf etwa 32 Atm. komprimiert und dabei so stark erhitzt, dass beim Einpressen des Rohpetrols die Selbstzündung eintritt, während der Kolben bereits seinen dritten Hub begonnen hat. Deshalb steigt der Druck im Verlauf der Verbrennung nicht mehr wesentlich. Die angehängte Pumpe liefert Druckluft von etwa 50 Atm., mit welcher der Brennstoff beim Eintritt in den Zylinder zerstäubt wird; ein Teil dieser Druckluft wird ausserdem für das Anlassen des Motors aufgespeichert.

Der Regulator beeinflusst die kleine Petrolpumpe derart, dass nur der zur jeweiligen momentanen Leistung nötige Brennstoff eingespritzt wird. Diese Füllungsregulierung in

<sup>1)</sup> Hinsichtlich der Bauart der Diesel-Motoren verweisen wir auf die «Mitteilungen über den Diesel-Motor» in Band XLIV, Nr. 22 der Schweiz. Bauzeitung.

Verbindung mit einer vollkommenen Verbrennung ist die Ursache des bekannten niedern Oelkonsums, der bei allen Belastungen für die Einheit der Leistung beinahe konstant bleibt; selbst von der Grösse des Zylinders ist der Konsum nicht wesentlich abhängig.

Infolge der vorzüglichen Verbrennung kann das billigste Rohnaphta Verwendung finden.

Der Anwendung grösserer Verbrennungsmotoren für Schiffszwecke stand bis jetzt der Umstand hindernd entgegen, dass solche Maschinen nicht direkt umgesteuert werden können, wie dies bei Dampfmaschinen in so einfacher Weise möglich ist.

Die Aufgabe des Umsteuerns ist für die „Venoge“ in durchaus eigenartiger Weise gelöst worden, nach einem Verfahren, das zuerst vom italienischen Ingenieur *del Pro-posto* angegeben wurde.

Die Motoranlage besitzt eine von der „Compagnie de l'industrie électrique et mécanique (Brevets Thury)“ in Genf eingerichtete elektrische Ausrüstung, die in den Abbildungen 5 und 6 dargestellt ist.

Die Welle des Diesel-Motors ist direkt und fest gekuppelt mit einer Gleichstrom-Dynamo *a* (Abb. 6), deren Magnetfeld durch eine mit diesem Generator zusammen-

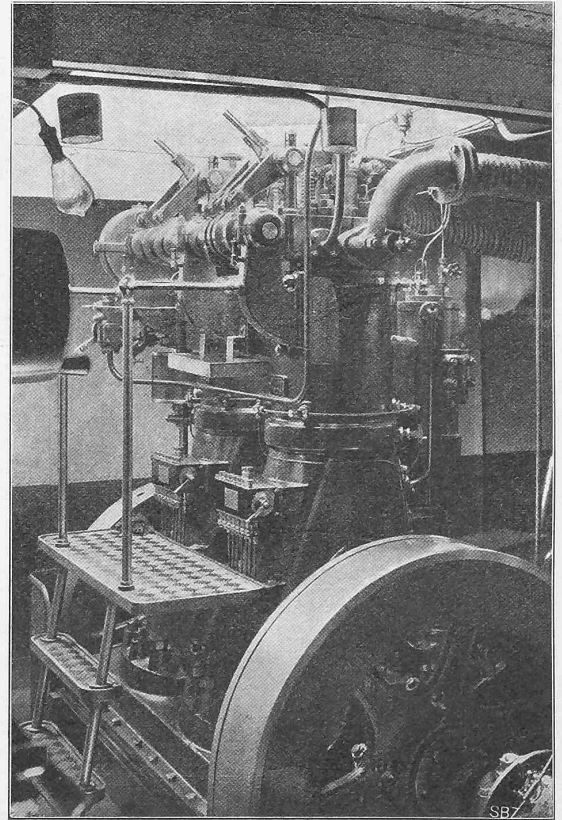


Abb. 4. Ansicht des 45 P. S.-Dieselmotors von Gebrüder Sulzer in Winterthur.

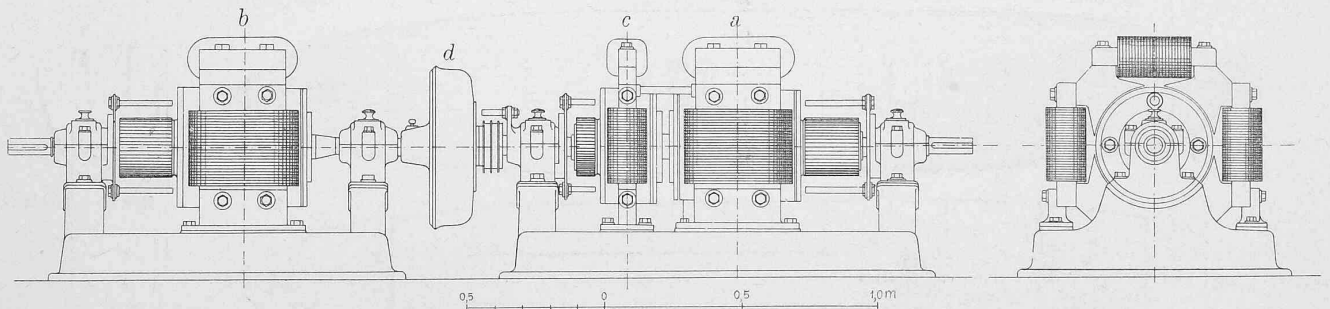


Abb. 6. Elektrische Ausrüstung der «Venoge», ausgeführt von der «Compagnie de l'industrie électrique et mécanique (Brevets Thury)» in Genf.  
Legende: a. Generator, b. Motor, c. Erreger, d. Elektromagnetische Kupplung.

gebauete Erreger-Dynamo *c* erregt wird. Der erzeugte Strom wird an den Elektro-Motor *b* abgegeben, der auf der Propellerwelle sitzt. Letztere kann durch die elektromagnetische Kupplung *d* mit der Dynamowelle verbunden werden. Das Prinzip, nach dem die Umsteuerung bewirkt wird, besteht nun darin, dass für das Vorwärtsfahren (die Hauptbewegung des Schiffes) der Strom der Dynamo *a* unterbrochen und die Kupplung *d* geschlossen wird, sodass also die Uebertragung der Energie von der Betriebsmaschine auf den Propeller direkt durch die gekoppelte Welle geschieht.

Zum Rückwärtsfahren wird der Stromkreis derart geschlossen, dass die elektrisch von *a* nach *b* übertragene Energie die Propellerwelle im entgegengesetzten Sinne dreht. Der Arbeitsverlust dieser Uebertragung macht sich also nur für das Rückwärtsfahren geltend, ist somit ohne Bedeutung.

Die Dynamo *a* absorbiert normal 20 P.S. bei 260 Touren und liefert einen Strom von 200 Amp. bei 65 Volt Spannung; sie kann aber stark überlastet werden und während 15 Minuten einen Strom von 400 Amp. bei 85 Volt Spannung erzeugen.

Nach denselben Gesichtspunkten ist auch der Motor *b* (System Thury) gebaut.

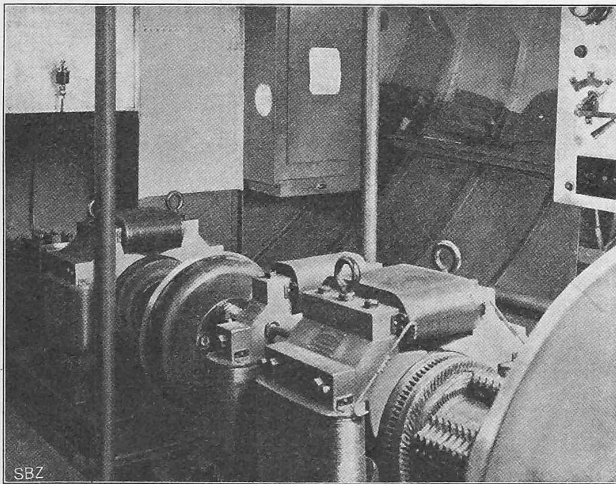


Abb. 5. Ansicht der elektrischen Einrichtung, nach Achter zu gesehen.

Die Dynamo *c* erzeugt Strom von 70 Amp. bei 65 Volt, der zur Erregung von *a*, zur Speisung der elektromagnetischen Kupplung *d* und einiger Glühlampen dient.

In dem Steuermann-Stand (Abb. 3) befindet sich der Anlasser, bestehend aus einem hermetisch verschlossenen Gusskasten, der die Anlasswiderstände und die Kontakte enthält; dort sind auch gut sichtbar Voltmeter und Ampèremeter aufgestellt.

Die elektro-magnetische Kupplung (Abb. 7, S. 156) besteht aus zwei Stahlguss-Scheiben *aa'*, deren konische

Reibflächen *dd'* aus Bronze mit dem Leder *c* armiert sind. Die Scheibe *a* ist zweiteilig ausgeführt, um die isolierte Kupferdrahtspule *e* aufnehmen zu können; die Scheibe *a'* kann sich auf der von ihr mitgenommenen Welle axial etwas verschieben und wird durch die Feder *r* im ausgedrückten Zustand gehalten.

Wird durch den Schleifring *b* Strom zugeführt und durch *b'* abgeleitet, so überwindet der entstehende Magnetismus die Federkraft und presst die beiden Kupplungshälften aneinander.

Ueber die Wirkungsweise der elektrischen Schaltung gibt das Schema (Abb. 8) Auskunft.

Soll die Anlage in Betrieb gesetzt werden, so wird zunächst der Diesel-Motor leer angelassen, während die Umschalter *C<sub>g</sub>* und *C<sub>e</sub>* in der gezeichneten Kontaktstellung links fixiert sind und der Kontakthebel des Anlassers *f* vertikal steht.

Durch Selbsterregung wird dann in der Dynamo *c* ein Strom erzeugt, dessen Spannung durch den Rheostaten *R<sub>h</sub>* und

den Voltmeter *V<sub>m</sub>'* auf etwa 65 Volt eingestellt wird. Dreht man nun den Anlasshebel nach rechts (vorwärts), so verlassen die Kontakte *x*, *y* und *z* ihre vertikale Lage *OO'*; der erste Kontakt *x* verbindet zunächst die Segmente I und II, wodurch der Erregerstrom von *c* der Magnetwicklung des Motors *b* zugeführt wird. Mit Weiterdrehen des Anlasshebels werden die Segmente I und III durch den Kontakt *y* verbunden, ferner die Segmente IV und V durch den Kontakt *z*; nun erhält erst der Generator *a* den Erregerstrom, der in dem Masse wächst, in dem die Widerstände durch weiteres Drehen des Kontaktes *z* ausgeschaltet werden. Das Voltmeter *V<sub>m</sub>* zeigt die wachsende Spannung an, die ihr Maximum erreicht, wenn *z* auf *D* liegt. Damit ist auch die Tourenzahl des Motors *b* und des Propellers auf diejenige des Diesel-Motors gestiegen.

Rückt man den Anlasshebel bis zum Ende, so treten plötzlich die Kontakte *x*, *y* und *z* ausser Wirksamkeit, und die Erregung von *a* wird unterbrochen; dagegen schliessen nun die Kontakte *v* und *w* den Strom von *c* zur elektromagnetischen Kupplung *d*. Dadurch ist also nach vollzogenem Antrieb die ganze elektrische Uebertragung wieder ausgeschaltet und der Diesel-Motor gibt seine Energie direkt an die Propellerachse ab.

Zum Rückwärtsfahren wird der Anlasshebel nach links aus der Vertikalen gedreht; die Kontakte *x*, *y* und *z* gelangen mit den Segmenten I' II', I' III' und IV' V' in Berührung, wobei der Erregerstrom im umgekehrten Sinn läuft und dem Motor *b* den entgegengesetzten Drehungssinn erteilt. Für diese Schaltung kommen die Kontakte *v* und *w* nicht zur Verwendung.

Wie erwähnt, muss der Elektro-Motor mit 260 Touren laufen, bis die Kupplung eingerückt werden kann, dann entwickelt er eine Energie von 40 P.S., d. h. er ist auf das Doppelte seiner normalen Leistung beansprucht.

Eine verminderte Fahrgeschwindigkeit lässt sich erreichen durch Einschalten des Widerstandes in den Erregerstrom.

Der Lastdampfer „Venoge“ auf dem Genfersee.

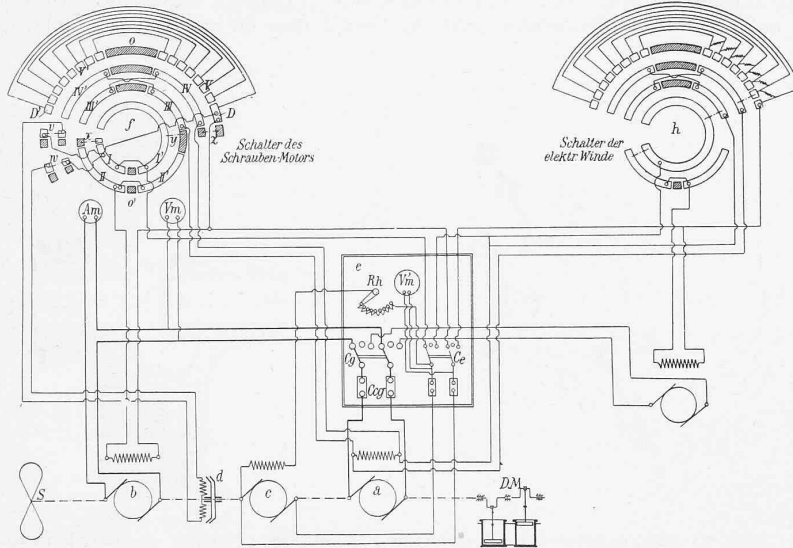


Abb. 8. Schaltungsschema der elektrischen Ausrüstung.

Legende: DM Dieselmotor, *a* Generator, *b* Motor der Schiffschraube, *c* Erreger, *d* Elektromagnetische Kupplung, *S* Schiffschraube, *f* Anlasser für den Schiffschraubenmotor, *h* Anlasser für das Windwerk, *Am* Ampèremeter des Generators, *V<sub>m</sub>* Voltmeter des Generators, *V<sub>m</sub>'* Voltmeter des Erregers, *R<sub>h</sub>* Rheostat des Erregerfeldes, *C<sub>g</sub>* Um- und Ausschalter des Generators, *C<sub>e</sub>* Um- und Ausschalter des Erregers.

Die Dynamo *a* hat ferner den Strom zu liefern für den elektrischen Kran, dessen Windwerk in Abbildung 9 dargestellt ist. Es besitzt einen 9 P. S. Elektro-Motor, der bei 1250 Touren einen Strom von 210 Amp. bei 36 Volt absorbiert. Damit lässt sich eine Last von 500 kg mit einer Geschwindigkeit von 30 m in der Minute heben. Unter Anwendung der Maximalspannung von 72 Volt steigert sich diese Geschwindigkeit auf das Doppelte. Mit einer losen Rolle am Hacken kann die Tragkraft auf 1000 kg gebracht werden. Mittelst Schneckenübersetzung treibt der Motor die Schneckenradwelle, auf die zwei Seiltrommeln gesteckt sind. Die beiden Seile laufen zu den beiden Auslegern des Krans und zwar senkt sich das eine Seil, wenn sich das andere hebt, sodass stets ein Haken in Bereitschaft steht. Eine Bandbremse reguliert die Geschwindigkeit.

Für den Kran-Motor ist ein Anlasser vorgesehen, ähnlich demjenigen der Hauptmaschine. Zur In-gangsetzung ist der Umschalter *C<sub>g</sub>* (Abbild. 8) nach rechts zu stellen; der Strom wird dann nur dem Kran-Motor zugeführt, der einzig bei unterbrochener Fahrt benützt wird. Da der Motor nur einen Teil der elektrischen Energie braucht, sind Apparate zur Strommessung nicht nötig.

Das Schiff versieht seinen regelmässigen Dienst seit Januar 1905 und hat sich in allen Teilen als ebenso zuver-

lässig und betriebs-sicher gezeigt wie seine Schwester-schiffe. Es zeichnet sich aber vor ihnen aus durch Verminderung der Brenn-materialspesen auf etwa den dritten Teil der Kosten des Dampfbetriebes.

Die Gründe liegen — wie schon erwähnt — in der Billigkeit des Brennstoffes und in seiner rationellen Verwertung im Diesel-Motor, hauptsächlich aber auch in der Ersparnis an Brennstoff während des Anhaltens. Der Diesel-Motor ist stets betriebsbereit und konsumiert nur dann Brennstoff, wenn er wirklich arbeitet, während der Dampfkessel fortwährend Kohlen verbraucht, auch wenn die Ma-

schine stillgestellt ist; überdies ist das Anheizen der Kessel mitzurechnen. Der Betrieb ist äusserst einfach und bequem, da die Umsteuerung vom Steuermann selbst an seinem hochgelegenen Standort gehandhabt wird, während die Maschinen unten nur von einem Schmierer überwacht werden.

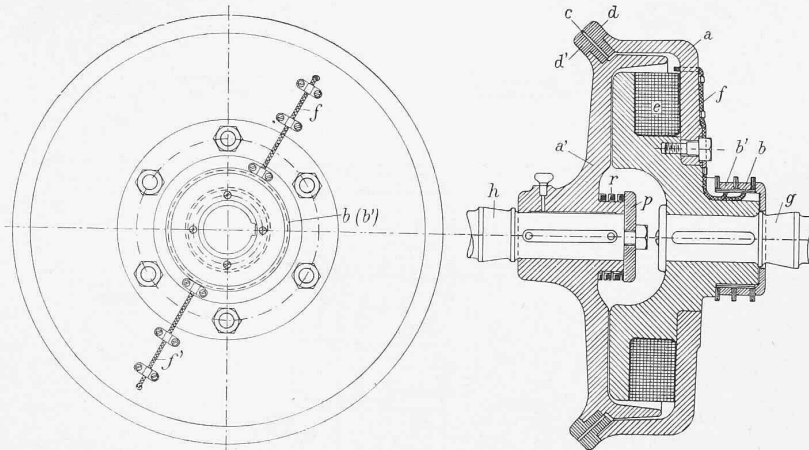


Abb. 7. Elektromagnetische Kupplung des Lastdampfers «Venoge». — Masstab 1 : 10.

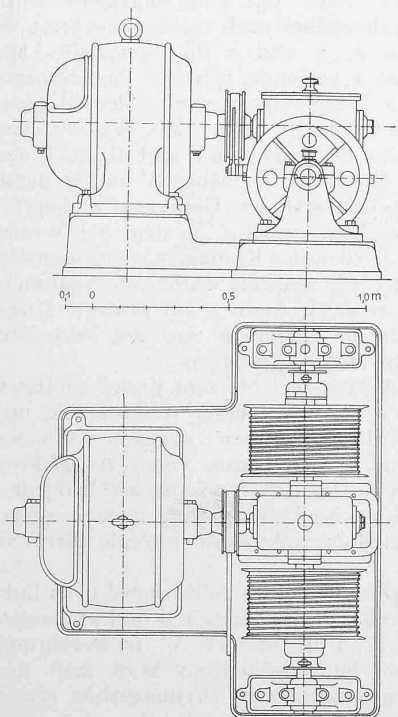


Abb. 9. Das Windwerk des elektrischen Krans auf dem Lastdampfer «Venoge». — 1 : 25.

## Le conseiller aulique professeur L. de Tetmajer président de l'Association Internationale pour l'essai des matériaux. † 1905.

Discours

prononcé à la séance d'ouverture du Congrès de Bruxelles le 3 Septembre 1906 par F. Schulte, professeur à l'Ecole polytechnique fédérale de Zurich.

„Messieurs,

Certaines institutions sont indissolublement liées à une personne, fondateur, directeur, président à tel point qu'il faut un effort pour supposer l'un sans l'autre; c'est

le cas de notre Association et de son premier président et fondateur Louis de Tetmajer; en tenant nos grandes assises à Bruxelles nos pensées se tournent naturellement vers l'initiateur de nos travaux internationaux, nos regards cherchent la belle et sympathique physionomie de l'homme qui a organisé et présidé tous nos Congrès jusqu'ici; une perte plus sensible ne pouvait nous atteindre et c'est pour ce motif que notre

comité a décidé de renvoyer à un congrès ultérieur la commémoration des ingénieurs et savants disparus qui dans divers pays ont fait progresser l'essai des matériaux, pour concentrer nos souvenirs à la mémoire de Tetmajer et lui apporter un témoignage de reconnaissance. Avec lui a disparu une personnalité originale, aux élans généreux, un travailleur intrépide, ne comptant ni sa peine ni son temps pour accomplir la tâche qui lui était confiée; il a succombé à cette tâche encore jeune, il n'avait que 56 ans, au moment où l'Ecole polytechnique de Vienne attendait encore beaucoup de son initiative.

Ce n'est qu'à grands traits qu'une vie si remplie peut être retracée et je crains que mon tableau ne soit bien terne en regard de l'activité débordante de notre regretté président.

Tetmajer naquit à Krompach (Hongrie) en 1850; son père dirigeant une fonderie, il eut dès son jeune âge de l'attrait et de la compréhension pour les problèmes de la métallurgie et l'industrie. Il vint à 18 ans à Zurich dont l'Ecole polytechnique attirait de nombreux étrangers et parmi eux une brillante colonie de Hongrois. Ses études d'ingénieur civil terminées, Tetmajer se décida à rester à Zurich autant par l'attrait du pays qui devint sa seconde patrie que par attachement à l'un des maîtres qui enseignait au Polytechnikum, le savant Culmann, fondateur de la statique graphique. Il devenait bientôt assistant dans la section du génie civil, puis professeur agrégé, en 1878 professeur extraordinaire et en 1881 professeur ordinaire de statique et de technologie des matériaux. Son séjour à Zurich dura de 1868 à 1901 soit 33 ans; peu après la fin de ses études il y fonda une famille et eut la joie d'élever une fille et deux fils; le plus jeune prépare ses études de médecine, l'aîné, architecte, a pu dans les dernières années collaborer aux travaux de son père.

L'ingénieur est appelé à changer fréquemment de lieu de résidence; Tetmajer eut le privilège de voir sa situation scientifique et technique s'affermir dans la ville même de ses études, jusqu'au jour où il se décida à répondre à l'appel de l'Ecole polytechnique de Vienne, assumant par là une nouvelle tâche très lourde qui devait assombrir ses dernières années.