

Zeitschrift: Schweizerische Bauzeitung
Herausgeber: Verlags-AG der akademischen technischen Vereine
Band: 49/50 (1907)
Heft: 15

Artikel: Die Innenausstattung zweier neuer Salonboote, I. Das Salonboot "Blümlisalp" auf dem Thunersee
Autor: [s.n.]
DOI: <https://doi.org/10.5169/seals-26700>

Nutzungsbedingungen

Die ETH-Bibliothek ist die Anbieterin der digitalisierten Zeitschriften. Sie besitzt keine Urheberrechte an den Zeitschriften und ist nicht verantwortlich für deren Inhalte. Die Rechte liegen in der Regel bei den Herausgebern beziehungsweise den externen Rechteinhabern. [Siehe Rechtliche Hinweise.](#)

Conditions d'utilisation

L'ETH Library est le fournisseur des revues numérisées. Elle ne détient aucun droit d'auteur sur les revues et n'est pas responsable de leur contenu. En règle générale, les droits sont détenus par les éditeurs ou les détenteurs de droits externes. [Voir Informations légales.](#)

Terms of use

The ETH Library is the provider of the digitised journals. It does not own any copyrights to the journals and is not responsible for their content. The rights usually lie with the publishers or the external rights holders. [See Legal notice.](#)

Download PDF: 14.03.2025

ETH-Bibliothek Zürich, E-Periodica, <https://www.e-periodica.ch>

allerdings unecht. Wir haben oft sorgfältig geometrisch ausgezirkelte Strassenanlagen, die sehr gut dazu dienen, für monumentale Schöpfungen den richtigen Umkreis zu geben, die aber schlimmer als alles andere werden, wenn sie nicht als Mittel zu einem solchen Zweck, sondern als Selbstzweck da sind, oder wenn sie etwas erwarten lassen, was wir nie und nimmer finden.

Die europäische Stadt muss vor allem geschichtlich verstanden werden, und zwar ganz besonders mit Rücksicht darauf, dass verschiedene historische Mächte zum Teil in raschem Wechsel sich ihrer und ihrer Gestalten bemächtigt haben. Vor allem tritt uns der Umstand entgegen, dass unsere Städte, ja vielleicht die meisten Städte überhaupt, ursprünglich Schutzstellen, besonders militärische Anlagen waren. Die meisten modernen Städte Europas tragen noch die Spuren eines längeren Kampfes der bürgerlichen Bedürfnisse unserer Zeit gegen jene militärische Vergangenheit. Je mehr eine Stadt das ist, was wir Schutzstadt nennen, destomehr ist sie zur Engräumigkeit aller ihrer Bestandteile gezwungen; je weniger sie jenes ist, destomehr ist es ihr möglich, sich in Weiträumigkeiten zu ergehen. Das könnten unsere heutigen Städte in der besten Weise tun. Sie tun es aber nicht; sie burden sich Engen auf, die nicht im geringsten nötig sein würden; ja sie binden sich überhaupt mehr als nötig. Es kommt auch hin und wieder ein besonderer Lieblingszug unseres Stadtbauwesens zum Vorschein: erst für das Gelände Pläne festzulegen und dann das danach bebaute Gelände zum Masstabe des Verkehrs zu machen, statt umgekehrt. Dadurch werden auf lange hinaus die spätern Gestaltungen festgelegt, sodass die nachher auftretenden Bedürfnisse das ihrige nicht mehr in genügender Weise finden. Es ist schwer, sich eine orientalische Stadt in einem solchen Zwange zu denken. Am liebsten legen wir zuerst die Strassen und Plätze und zuletzt die Bauten an.

Soviel über die lieblichen Formen der europäischen Städte. Es ist nicht mehr möglich, hier auf einen der entscheidendsten Punkte einzugehen: auf den Zusammenhang dieser Dinge mit politischen, rechtlichen und sozialen Verhältnissen. Im allgemeinen lässt sich sagen: je selbständiger und individueller eine Stadt ist, desto eigenartiger und schöner wird sich ihr Charakter auch in ihrem architektonischen Leib ausprägen. Gerade in dieser Beziehung gehen wir in jüngster Zeit zurück oder schreiten zu wenig vorwärts. Kämpfe gegen staatliche Eingriffe, z. B. in das Schulwesen, gegen politische Uebermacht des platten Landes usw. können auch die Baukräfte einer Stadt lähmen. Und zu den Eigentümlichkeiten europäischer Städte scheint uns schliesslich noch eine zu scharfe Abgrenzung gegen das sie umgebende Land zu gehören. Vielleicht wird aber die nächste Aufgabe in der Geschichte der europäischen Städte gerade darin bestehen, wiederum einen Uebergang und eine Art Rückkehr zu der Ländlichkeit zu finden, aus der ja alle Städte einmal ihren Ursprung genommen haben. Der Zug unserer Stadtvölker in die Vororte der Städte ist vorläufig eines der hervorstechendsten Zeichen in der gegenwärtigen Baugeschichte europäischer Grosstädte.

Dr. Hans Schmidkunz in Berlin-Halensee.¹⁾

Die Innenausstattung zweier neuerer Salonboote.

I. Das Salonboot „Blümlisalp“ auf dem Thunersee.

Das von der D. S. G. des Thuner- und Brienersees in Interlaken 1905 bei der A.-G. der Maschinenfabriken von Escher Wyss & Cie. in Zürich bestellte Salonboot „Blümlisalp“ wurde am 31. Juli 1906 in Betrieb gestellt. Dieses neue Boot, dessen äussere Ansicht die Abbildungen 1 und 2 (S. 186 u. 187) zeigen und dessen innere Einteilung und Massverhältnisse aus der Abbildung 3 (S. 188) er-

„Denkmäler“.



Abb. 7. Bismarckdenkmal in Bayenthal bei Köln (1903).
Architekt: Arnold Hartmann. — Aus Basaltlava und Grauwacke, 30 m hoch,
oben mit einer schmiedeeisernen, zur Entzündung von Petroleum
bestimmten Schale.

sichtlich sind, übertrifft an Grösse, Leistungsfähigkeit und Komfort den Grossteil der auf dem Thuner- und Brienersee und auch auf andern Schweizerseen vorhandenen Schiffe.

Die Hauptabmessungen des ganz in Stahl gebauten Schiffes sind die folgenden:

Länge über Deck	60	m,
Länge zwischen den Perpendikeln	58	m,
Breite über den Mittelspant	6,80	m,
Höhe an den Seiten	2,75	m,
Wasserverdrängung des leeren Schiffes	283	t.

Fünf eiserne Schottwände teilen den Schiffskörper in sechs wasserdichte Räume, die wiederum durch verschiedene Holzquerwände in weitere Nebengelasse unterteilt sind. Unter dem Hauptdeck sind untergebracht, von vorn beginnend: ein Requisitionenraum, die Kajüte II. Klasse mit einem Treppeneingang von oben und Buffet- sowie Magazinräumen, dann in der Mitte des Schiffes der durch zwei eiserne Treppen zugängliche Maschinen- und Kesselraum, hierauf ein Vorratsraum, die Küche mit Treppe und Speiseaufzug nach dem Buffet I. Klasse, Kabinen für den Koch, für den Maschinisten und Steuermann und schliesslich der

¹⁾ Wir entnehmen diesen Artikel mit gültiger Erlaubnis des Verlegers und Verfassers der Zeitschrift «Der Städtebau», Verlag von Ernst Wasmuth A.-G. in Berlin.

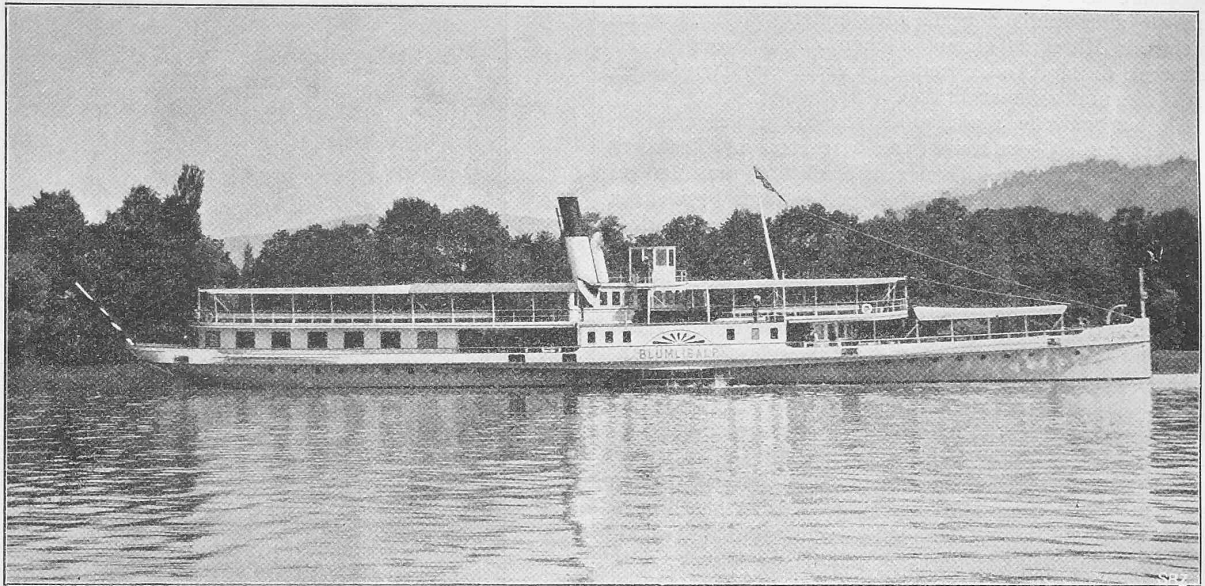
Das Salonboot „Blümlisalp“ auf dem Thunersee. — Erbaut von *Escher Wyss & Cie.* in Zürich.

Abb. 1. Seitenansicht des Salonboots.

Mannschaftsraum mit einer Treppe am Heck nach dem Hauptdeck. Alle diese untern Schiffsräume sind durch runde, wasserdicht verschlossene Fenster erhellt.

Auf dem Hauptdeck aus amerikanischen Pitch-pine-Latten mit eichenem Schandek befindet sich zunächst vorne ein freier offener Platz für die Passagiere II. Klasse, daran anschliessend mit Schiebetüren und Glasabschlüssen versehen der Vorplatz II. Klasse mit der Treppe nach der Kajüte II. Klasse; zu beiden Schiffseiten in den Radkasten sind die Kabinen für den Kassier, für die Post und den Kapitän, Requisitenräume und Klosetts enthalten. Hinter dem Vorplatz II. Klasse befindet sich, an den Kesselmantel anlehnend, der Treppenaufgang nach dem Oberdeck, das sich über den auf Hauptdeck liegenden Vorplatz II. Klasse und den Salon I. Klasse mit Damenkabinen und Buffet ausdehnt. Auf der Mitte des gleichfalls aus amerikanischen Pitch-pine-Latten mit eichenem Schandek bestehenden Oberdecks erhebt sich vor und um den Schlot schliesslich ein Aufbau, dessen vorderer Teil als Rauchkabine ausgebildet ist, während der hintere Teil als Magazinraum dient; über der Rauchkabine sind die Kommandobrücke und der Steuerstand angeordnet; letzterer ist zum Schutz gegen die Witterung als Steuerhaus ausgebaut.

Die Kajüte II. Klasse betritt man auf einer geraden, bequemen Treppe aus Eichenholz und durch eine einfache eichene Türe mit Glaseinlagen. Die Vertäfelungen und Balkenverkleidungen aus Tannenholz sind mit hellgrauer Oelfarbe gestrichen und lackiert, die Bänke an den Wänden sowie die Tische und Tabourets aus Hartholz, geölt und lackiert. Ein eichenes Riemenparkett bedeckt den Fussboden. Die übrigen Wirtschafts- und Wohnräume unter

dem Hauptdeck haben gleich wie der Kessel- und Maschinenraum Fussböden sowie Vertäfelungen aus Tannenholz und sind mit den nötigen Einrichtungsgegenständen, Gestellen und Schränken in zwar durchaus einfacher aber zweckentsprechender Weise ausgestattet.

Die Radkastenräume, aus eisernen Gerippen mit Verschalung und Verdachung aus Eisenblech, sind innen mit Tannenholz verschalt und entsprechend der Bestimmung der verschiedenen Gelasse mit Möbeln, Gestellen, Schränken, Klosetts mit Wasserspülung und Wascheinrichtungen ausgestattet.

Der *Salon I. Klasse* (Abb. 4), dessen Gerippe aus Blech und Winkeleisen besteht, ist im Innern in amerikanischem Nussbaum ausgeführt, matt poliert, mit Füllungen in italienischem Nussbaum abwechselnd, in St. Domingo-Gold-Satinholz mit Bronze-Gravierungen, geschmackvollen Umrahmungen und Ornamenten. Die Deckbalken aus I-Eisen sowie die Säulen wurden mit amerikanischem Nussbaum verkleidet, während die Deckenfläche selbst weiss lackiert ist. Den Fussboden aus Tafelparkett deckt im Vorraum ein Kokostoppich, während seitlich verschiebbare Gardinen aus Natté Granit-Vorhangstoff die rechteckigen, rahmenlosen und zum Herunterlassen eingerichteten Fenster verkleiden. Die Eingangstüren mit moderner

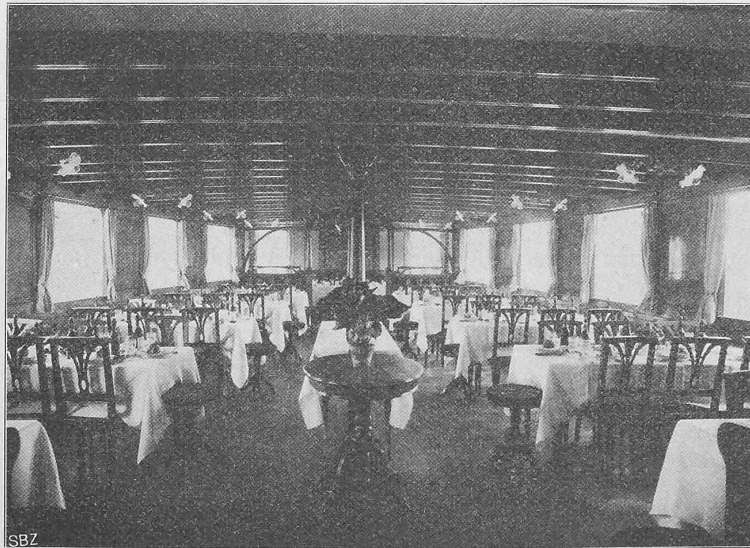


Abb. 4. Salon I. Klasse auf Salonboot «Blümlisalp».

Kunstverglasung haben wie sämtliche Fenster Metallbeschläge. Im Hinterteil des Salons, dessen Ausstattung aus Spiegeln auf Konsolen, aus Sofhas, Tischen und Sesseln aus amerikanischem Nussbaum mit grünen, kupferfarbenen gemusterten Moquette-Ueberzügen besteht, ist ein Erkerabschluss eingebaut mit Vertäfelung in amerikanischem Nussbaum, mit Füllungen in Seidenverspannstoff „Forina“ von

passendem Farbenton und mit einer als Fächer ausgebildeten Decke, gleichfalls aus amerikanischem Nussbaum.

Die *Damenkabine* (Abb. 5) in „modernem Stil“ ausgestattet, hat weiss gestrichenes Täfer mit goldgefassten Profilen, dessen obere Füllungen mit feinem Seidenstoff überzogen sind. Ein dekorativ gehaltener Spiegel, eine Gobelin-Stickerei, ein runder Tisch, Sopha und Fauteuils mit Phantasiestoffüberzügen sowie ein Brüsseler Teppich am Boden vervollständigen die Ausstattung des vornehm wirkenden Raumes.

Die *Haupttreppe zum Oberdeck*, deren Tritte durch messingene Schienen geschützt sind, mit geschnitzten Säulen und einer hübschen Geländer-Einfassung ist in Eichenholz ausgeführt. Auf dem Oberdeck selbst, das wie das Vorderteil des Hauptdecks mit Sonnenzelten aus wasserdichter Leinwand überspannt werden kann, sind wie üblich längs dem Geländer Lattenbänke angebracht; in der Mitte stehen Tische mit freistehenden Lattenbänken und Pliants mit Stoffbezug.

Die *Rauchkabine* (Abbild. 6) gleichfalls in „modernem Stil“ durchgeführt, besitzt eine Vertäfelung aus gestreiften, matt polierten Nussbaum-Füllungen mit Gravierung und feiner Schnitzarbeit und um einen runden Tisch bequeme Sitzbänke aus Nussbaum-Gestellen mit Polstern, die mit braun genarbttem Ideal-Rindleder überzogen sind.

Alle Holzarbeiten der Ausstattung, auch der Salonräume, wurden nach eigenen Entwürfen und in den eigenen Werkstätten von Escher Wyss & Cie. ausgeführt, aus denen auch die sämtlichen Teile des Schiffskörpers und die Maschinen nebst Kesseln hervorgegangen sind.

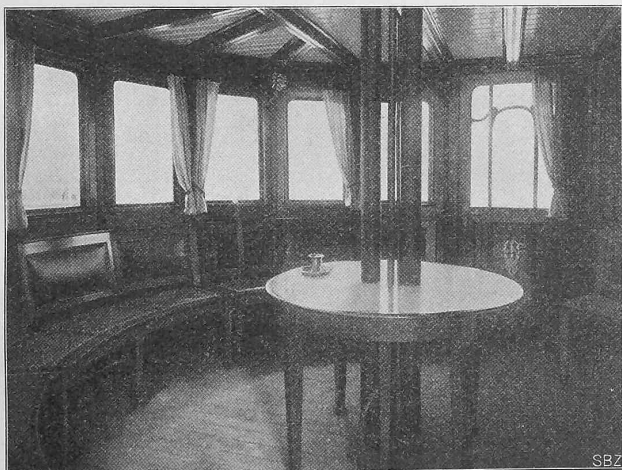


Abb. 6. Die Rauchkabine auf dem Salonboot «Blümlisalp».

Sämtliche Räume des Schiffes sind mit elektrischer Beleuchtung versehen und wo erforderlich mit Dampfheizung ausgestattet.

Zur elektrischen Beleuchtung des Schiffes dient eine im Maschinenraum aufgestellte Verbunddynamo für 110 Volts, die mit einer 10pferdigen Laval-Turbine gekuppelt ist. Für die Ausführung der elektrischen Anlage waren die Sicher-

heitsvorschriften des Schweizerischen Elektrotechnischen Vereins vom Mai 1900 massgebend. Im ganzen sind 90 Glühlampen und zwei Liliput-Bogenlampen vorhanden.

Die Schiffsmaschine (Abb. 7, S. 189) ist eine schrägliegende Verbundmaschine, die mit überhitztem Dampf von 10 Atm. arbeitet. Die Dampfzylinder haben 670 und 1150 mm Durchmesser bei 1150 mm Hub. Der Dampf wird durch eine Schiebersteuerung mit Goochscher Kulisse verteilt. Die doppelt gekröpfte Mittelwelle besteht aus Tiegelstahl, die äusseren Wellen (Radwellen) aus Siemens-Martin-Stahl.

Die erstere ist in Böcken aus Stahlguss gelagert, die mit den Zylindern in der üblichen Weise durch kräftige Stangen verbunden sind. Auf der Niederdruckseite befinden sich der Kondensator mit der Luftpumpe, die zugleich als Not-Leckpumpe dient, zwei Speisepumpen, eine Lenzpumpe und der Speisewasservorwärmer von 18,36 m² Heizfläche. Speise- und Lenzpumpen können auch mit der Hand angetrieben werden. Im Maschinenraum sind ferner noch untergebracht: zwei Worthington-Dampfpumpen, von denen die grössere zum Kesselspeisen, Deck-

waschen, sowie als Feuerspritz- und als Lenzpumpe, die kleinere zur Wasserlieferung für die Klosetts, Wascheinrichtungen usw. dient; eine Handpumpe zum Lenzen und als Hilfspisepumpe und ein Ejektor zum Lenzen der einzelnen wasserdichten Räume.

Die Schaufelräder, Bauart Morgan, haben 3900 mm Durchmesser; jedes Rad hat 9 gebogene Schaufeln von 2600 mm Länge und 720 mm Breite aus Eisenblech. Die Radrosetten und Exzenter bestehen aus Stahlguss, die

Das Salonboot „Blümlisalp“ auf dem Thunersee.

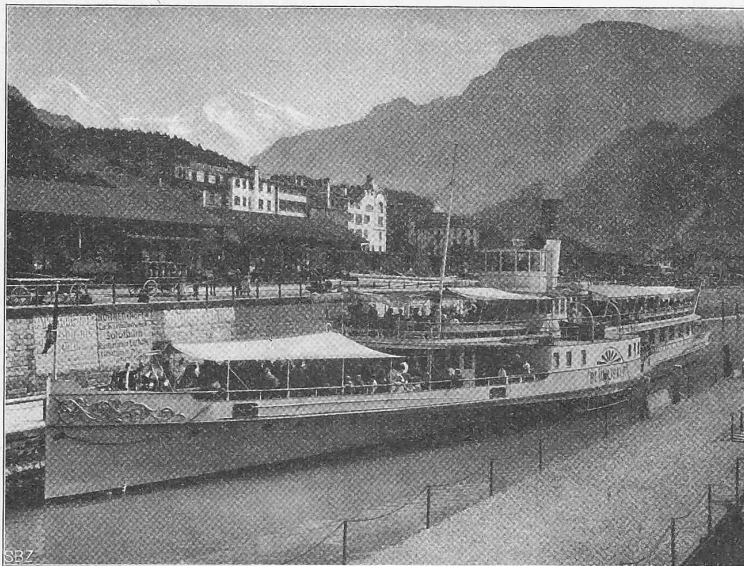


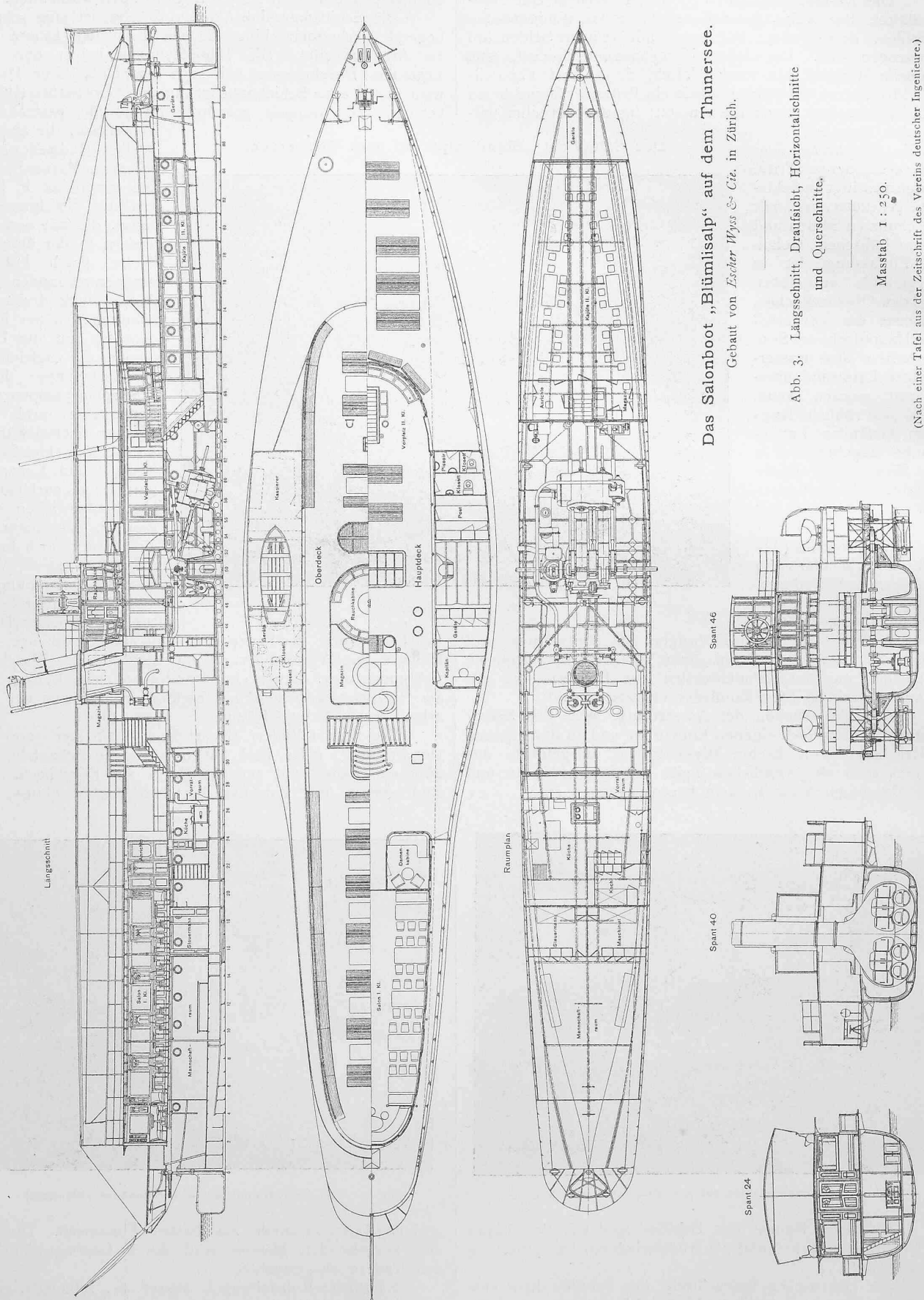
Abb. 2. Vorderansicht.



Abb. 5. Die Damenkabine auf dem Salonboot «Blümlisalp».

übrigen Radbestandteile aus bestem Flusseisen. Die hin- und hergehenden Massen sind durch Gegengewichte in den Rädern ausgewuchtet.

Sämtliche Rohrleitungen ausser der schmiedeisernen Hauptdampfleitung sind aus Kupfer hergestellt. Die Hauptdampfleitung ist mit Linsendichtung, die übrigen Leitungen sind mit Goetzchen Kupferdichtungsringen versehen.



Das Salonboot „Blümlisalp“ auf dem Thunersee.
Gebaut von *Escher Wyss & Cie.* in Zürich.

Abb. 3. Längsschnitt, Draufsicht, Horizontalschnitte
und Querschnitte.

Masstab 1 : 250.

(Nach einer Tafel aus der Zeitschrift des Vereins deutscher Ingenieure.)

Den Dampf liefern zwei Zylinderkessel (Abb. 8) mit Flammrohrüberhitzern, Bauart W. Schmidt. Jeder Kessel ist mit zwei gewellten Flammrohren und 154 Rauchrohren sowie mit Dampfdom versehen. Der Kesselmantel ist aus einem Stück mit dreifacher Laschennietung hergestellt.

Die Hauptabmessungen des Kessels sind: Heizfläche

einem stündlichen Kohlenverbrauch von 455 kg; in forcierter Fahrt konnte eine Geschwindigkeit von 29,2 km in der Stunde erreicht werden.

Wir verdanken die Angaben und Abbildungen betreffend die Ausstattung des Bootes der Gefälligkeit der ausführenden Firma, während die technischen Daten und

Das Salonboot „Blümlisalp“ auf dem Thunersee.

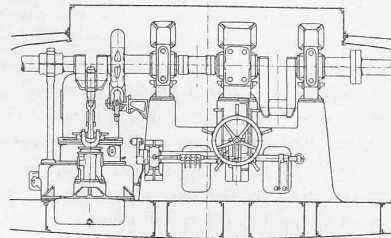
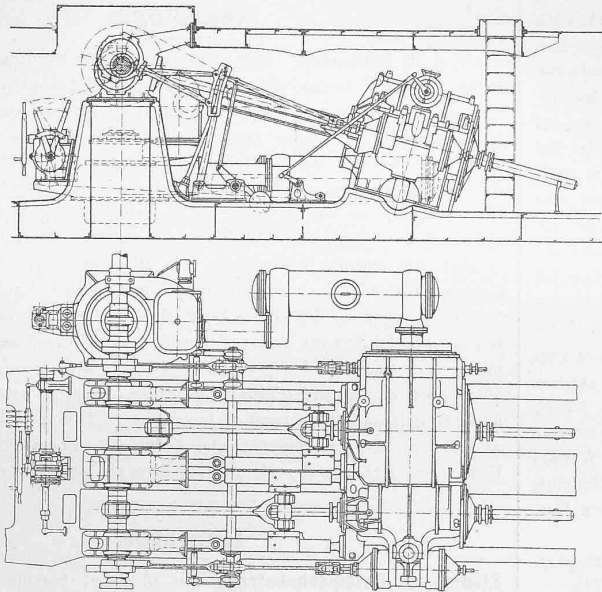


Abb. 7. Schiffsmaschine von 650 P. S. Leistung.
Gebaut von Escher Wyss & Cie. in Zürich.

Abbildungen 3, 7 und 8 einer Darstellung in der Zeitschrift des Vereins deutscher Ingenieure entnommen sind, auf die hier besonders verwiesen sei.

Miscellanea.

Der Neubau des Hoftheaters in Stuttgart. Die «Kommission für die Aufstellung eines Programms über die Stadtentwicklung» hat die Frage des Neubaus des Stuttgarter Hoftheaters, die wegen der Vorarbeiten für die Umgestaltung der dortigen Bahnhofanlagen längere Zeit ruhte, wieder aufgenommen und eine Unterkommission von sieben Mitgliedern eingesetzt; in diese wurden u. a. die Oberbauräte v. Reinhardt und H. Jassoy sowie Professor Theodor Fischer berufen. Die Kommission soll untersuchen, welche Plätze des Kronguts, der Waisenhausplatz nicht ausgeschlossen, zur Errichtung zweier Theater, eines Schauspiel- und eines Opernhauses, vorzugsweise oder ausschließlich geeignet seien, wobei angenommen wird, dass der alte Theaterplatz für ein Opernhaus als zu klein nicht in Betracht kommen könne. Die Entwürfe sollen sodann auf dem Wege eines Wettbewerbs gewonnen

ohne Ueberhitzer 118,90 m², Heizfläche des Ueberhitzers 28,39 m², Rostfläche 2,88 m², Dampfüberdruck 10 Atm., Anzahl der Rauchrohre 154, Durchmesser der Rauchrohre 76/69,5 mm, Anzahl der Ueberhitzerrohre 60, Durchmesser der Ueberhitzerrohre 20/28 mm, Dampfraum 2,5 m³.

Das schucke Salonboot bietet bequem für 800 Personen Raum. Bei einer Probefahrt wurde eine mittlere Geschwindigkeit von 26,15 km in der Stunde erzielt bei

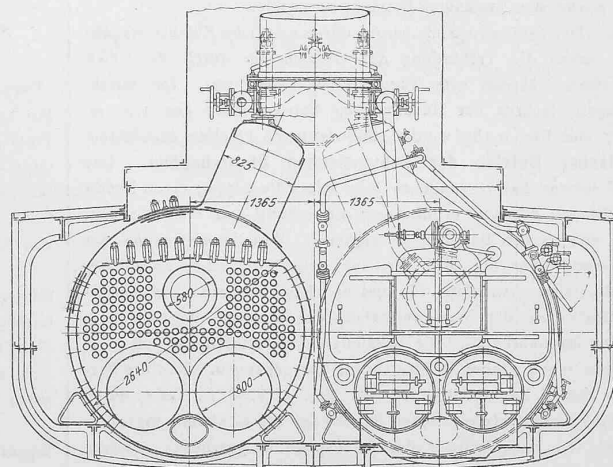
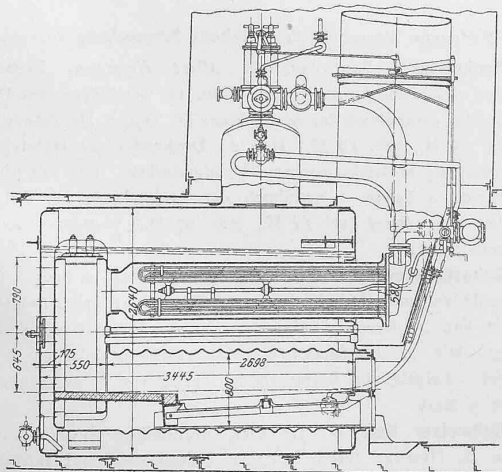


Abb. 8. Die Schiffskessel. — Masstab 1 : 75.
Gebaut von Escher Wyss & Cie. in Zürich.

werden. Da die von den Ständen für ein Opernhaus bewilligte Summe von rund 4600000 Fr. nicht ausreicht, soll sie vorerst durch Zinszuwachs vermehrt werden; doch hofft man schon 1909 mit dem Bau der Oper beginnen zu können.

Kongress für Heizung und Lüftung in Wien. Anlässlich der VI. Versammlung von Heizungs- und Lüftungsfachmännern, die, wie wir bereits auf Seite 15 dieses Bandes berichtet haben, in den Tagen vom 3. bis 6. Juni 1907 in Wien stattfinden wird, werden laut soeben bekannt gegebener Tagesordnung in der ersten Kongress-Sitzung Geh. Reg.-Rat Rietschel aus Berlin über «Lüftung und Heizung in Krankenhäusern», In-

