

Zeitschrift: Schweizerische Bauzeitung
Herausgeber: Verlags-AG der akademischen technischen Vereine
Band: 49/50 (1907)
Heft: 6

Inhaltsverzeichnis

Nutzungsbedingungen

Die ETH-Bibliothek ist die Anbieterin der digitalisierten Zeitschriften. Sie besitzt keine Urheberrechte an den Zeitschriften und ist nicht verantwortlich für deren Inhalte. Die Rechte liegen in der Regel bei den Herausgebern beziehungsweise den externen Rechteinhabern. [Siehe Rechtliche Hinweise.](#)

Conditions d'utilisation

L'ETH Library est le fournisseur des revues numérisées. Elle ne détient aucun droit d'auteur sur les revues et n'est pas responsable de leur contenu. En règle générale, les droits sont détenus par les éditeurs ou les détenteurs de droits externes. [Voir Informations légales.](#)

Terms of use

The ETH Library is the provider of the digitised journals. It does not own any copyrights to the journals and is not responsible for their content. The rights usually lie with the publishers or the external rights holders. [See Legal notice.](#)

Download PDF: 16.03.2025

ETH-Bibliothek Zürich, E-Periodica, <https://www.e-periodica.ch>

INHALT: Bauausführung des Gattico-Tunnels im Zuge der Santhià-Borgomanero-Arona-Bahn. — Erweiterung des Rathauses zu München. — Ausstellung von Wohnungseinrichtungen in Winterthur. — Roms Strassenanlagen seit der Zeit der Renaissance. — Schweiz. Verein von Dampfkesselbesitzern. — Miscellanea: Internat. Lichtmesskommission. Frühmittelalterliche Ausgrabungen im Kloster Disentis. Seehafen von Brügge. Bedeutung der Rheinschiffahrt. Monatsausweis über die Arbeiten am Lötschbergtunnel.

Akkumulatoren-Triebwagen der preuss. Staatsbahn. Ashokan-Stausee. Widerstandsfähigkeit des Betons gegen elektrolytische Einwirkung. Schweiz. Stadtag 1907 in Schaffhausen. Schulhausbau in Schönenwerd. Rheinbrücke bei Köln. Eidg. Polytechnikum. Neues Gaswerk für Lausanne. Drahtseilbahn Linthal-Braunwald. Drahtseilbahn auf Muottas-Muraigi. — Vereinsnachrichten: Schweiz. Ing.- u. Arch.-Verein. G. e. P.: Stellenvermittlung. Tafel IV: Die Erweiterung des Rathauses zu München.

Nachdruck von Text oder Abbildungen ist nur unter der Bedingung genauester Quellenangabe gestattet.

Bauausführung des Gattico-Tunnels im Zuge der Santhià-Borgomanero-Arona-Bahn.

Von Oberingenieur Gaetano Crugnola in Teramo.

(Schluss.)

V. Horizontale Bohrung mit Anwendung von Pressluft.

Obschon das beschriebene System der senkrecht abgesenkten Caissons einen vollen Erfolg erzielt hatte, entschloss man sich, den Versuch zu wagen, mittelst der komprimierten Luft auch zur horizontalen Bohrung überzugehen, in der Absicht, damit schneller und billiger zum Ziel zu gelangen. Das System hat schon bei dem Emmersberg-Tunnel bei Schaffhausen¹⁾ mit gutem Erfolg Anwendung gefunden. Die Verhältnisse waren aber dort insofern günstigere, als die untere Tunnelhälfte sich fast durchgehend in einer festen Grundmoräne oder im trockenen Sande befand und nur der obere Teil schwimmendes Gebirge war; daher waren dort, sobald das Gewölbe eingezogen war, die Hauptschwierigkeiten beseitigt, weil dieses auf

Luftdruck die Zimmerung für den Calotten-Ausbruch abgestützt werden konnte. Zu diesem Zwecke setzte man am Ende des mittelst des zweiten Senkkastens ausgeführten Gewölberinges eine Abschlusswand ein, hinter der mittelst Pressluft das Wasser zurückgedrängt und der Tunnelbau im trockenen Gebirge fortgesetzt werden konnte. Dicht hinter einer geböschten Abschlussmauer stellte man eine zweite, ebenfalls das ganze Tunnelprofil einnehmende Abschlusswand her, dann überspannte man die Tunnelsohle in 2,05 m Kämpferhöhe mit einem Backsteingewölbe, beschwerte es mit einer Schicht Beton von 0,50 m und mit aufgestapelten Ziegelsteinen und stellte einige Stempel darauf, um der Calotte eine Stütze zu gewähren. Der durch dieses Gewölbe auf 4,90 m Länge geschaffene Raum wurde mit einer Stirnmauer abgeschlossen und dadurch eine Arbeitskammer gebildet, die mit einer 2 cm dicken Zementschicht und dann noch mit einem Lehmüberzug überall von Innen abgedichtet wurde. In die Stirnmauer setzte man ein Blechrohr von 4,15 m Länge und 1,0 m Durchmesser ein, auf beiden Seiten mit luftdicht schliessenden starken Türen versehen. Dieses Rohr diente als Luftschleuse für die Ein- und Ausfuhr der Baumaterialien, sowie der Arbeiter, war somit mit allen erforderlichen Einrichtungen ausgestattet worden, sowie noch mit einer besondern Röhre zur Abführung etwaigen Wassers versehen (Abb. 21 und 22).

Am 17. Februar 1904 war alles fertig aufgestellt, die Kompressoren wurden angetrieben und der Vortrieb unter dem Drucke von 0,7 Atmosphären begann auf folgende Weise. Man brach in die Absperrmauer in der Richtung gegen Schacht III eine Oeffnung, in die ein Gewölbe mit

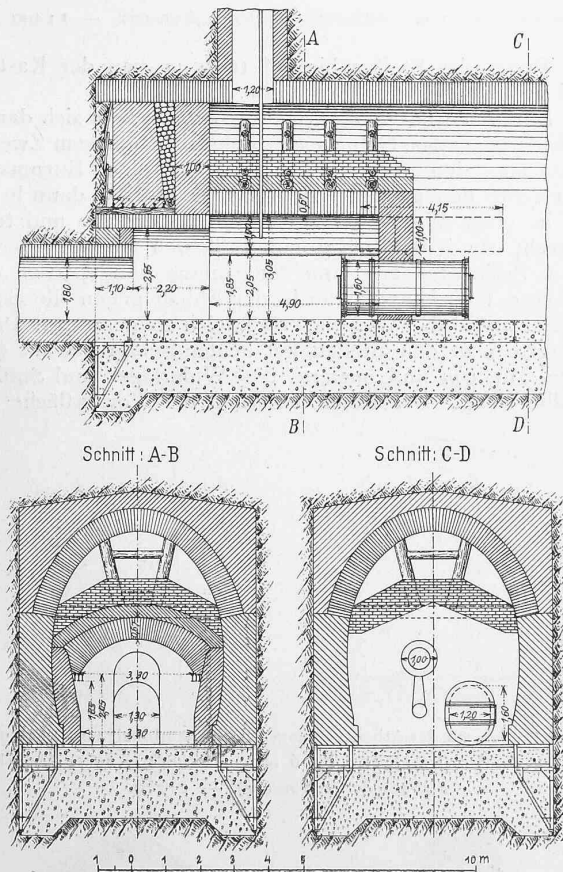


Abb. 21. Längenschnitt und Querschnitte durch die gemauerte Schleusenammer in Caisson 2 zum horizontalen Druckluftvortrieb gegen Caisson 4. — Masstab 1 : 20c.

festem Fundament lagerte, wodurch die gefahrlose Erstellung der Widerlager und des Sohlengewölbes ermöglicht wurde.

Beim Gattico-Tunnel befand sich das ganze Profil im schwimmenden Gebirge. Deshalb versuchte man zuerst die untere Hälfte in komprimierter Luft zu erstellen, um ein festes Fundament zu gewinnen, auf das dann unter normalem

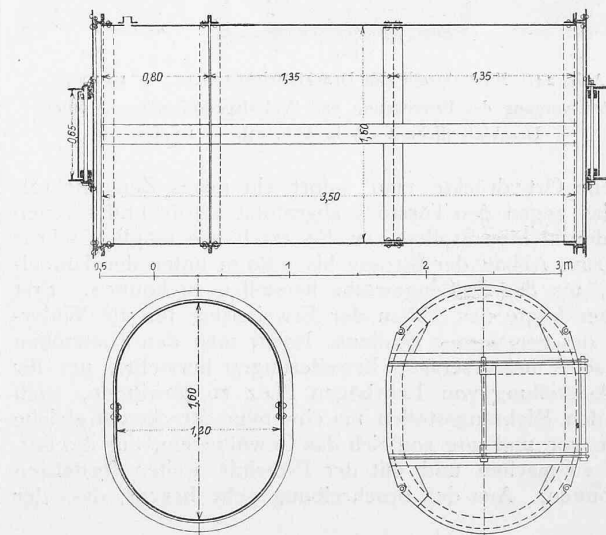


Abb. 22. Detail der Personenschleuse in Caisson 2. — 1 : 50.

einer Lichthöhe von 2,65 m und einer Länge von 3,30 m eingezogen wurde. Dieser Raum wurde durch ein zweites Gewölbe von 1,80 m Höhe und 1,20 m Lichtweite verengt, das bis gegen die eiserne Wand des Kastens vorgetrieben und in Wänden und Fugen sorgfältig abgedichtet wurde. Hierauf stemmte man in der Blechwand etwa 2 m über der Sohle eine horizontale Oeffnung heraus und trieb durch diese mit schweren Treibfäusteln die Ansteckpfähle in das Gebirge. Sogleich dichtete man alle Löcher ab, worauf die Pressluft genügte, um das Wasser zurückzuhalten, sodass auf einer Tiefe von 0,50 m der Sand fast trocken

¹⁾ Bd. XXIV, S. 67 u. ff.; Bd. XXV, S. 135.