

Zeitschrift: Schweizerische Bauzeitung
Herausgeber: Verlags-AG der akademischen technischen Vereine
Band: 49/50 (1907)
Heft: 11

Sonstiges

Nutzungsbedingungen

Die ETH-Bibliothek ist die Anbieterin der digitalisierten Zeitschriften. Sie besitzt keine Urheberrechte an den Zeitschriften und ist nicht verantwortlich für deren Inhalte. Die Rechte liegen in der Regel bei den Herausgebern beziehungsweise den externen Rechteinhabern. [Siehe Rechtliche Hinweise.](#)

Conditions d'utilisation

L'ETH Library est le fournisseur des revues numérisées. Elle ne détient aucun droit d'auteur sur les revues et n'est pas responsable de leur contenu. En règle générale, les droits sont détenus par les éditeurs ou les détenteurs de droits externes. [Voir Informations légales.](#)

Terms of use

The ETH Library is the provider of the digitised journals. It does not own any copyrights to the journals and is not responsible for their content. The rights usually lie with the publishers or the external rights holders. [See Legal notice.](#)

Download PDF: 15.03.2025

ETH-Bibliothek Zürich, E-Periodica, <https://www.e-periodica.ch>

de lignes et que plus tôt ils s'organiseront pour l'attaquer avec les constructeurs, mieux ils s'en trouveront et ils contribueront en même temps à résoudre un problème économique et essentiellement national.

Au point de vue des responsabilités encourues il me semble d'ailleurs que la concession de la traction sur les lignes internationales telles que Bâle-Delle, par exemple, ou à trafic très chargé comme Bâle-Olten, doit bien présenter quelques inconvénients au sujet desquels il y aurait beaucoup à dire.

Bâle, février 1907.»

Miscellanea.

Die XXXIV. Jahresversammlung des schweiz. Vereins von Gas- und Wasserfachmännern fand letzten Sonntag den 8. September 1907 im Kantonsratssaale zu Herisau statt und war sehr stark besucht.

Bei Eröffnung der Sitzung entbot *Tanner-Fritsch*, Präsident des Verwaltungsrates der Gasgesellschaft Herisau, den Willkommengruss der Festgeber. Nachdem hierauf 18 Mitglieder neu in den Verein aufgenommen worden waren, erstattete der Vorsitzende, Direktor *P. Miescher* aus Basel, den Jahresbericht für das abgelaufene Vereinsjahr. Derselbe konstatiert mit Genugtuung den Erfolg zweier Eingaben, durch deren eine der Schweiz. Schulrat um bessere Berücksichtigung des Gas- und Wasserfaches am eidg. Polytechnikum ersucht wurde¹⁾, während die andere an das eidg. Departement des Innern gerichtet war und die Beibehaltung der kantonalen Eichstätten, denen die Eichung der Gas- und Wassermesser übertragen ist und deren Aufhebung der Entwurf eines Gesetzes über Mass und Gewicht vorsah, befürwortete. Auf Anregung des schweiz. Städtetages befasste sich der Vorstand ferner mit der Frage der Schaffung von Normen für die Aufstellung der Budgets und Jahresabschlüsse kommunaler Gas- und Wasserwerke. Die Statistik der Gas- und Wasserversorgungen wurde in bisheriger Weise weitergeführt. Zur Besprechung interner Fragen der Gas- und Wasserwerke fanden im Berichtsjahre zwei Werkleitersitzungen statt. Zu gunsten der in der Saargrube Reden verunglückten Bergleute wurde zu Anfang des Jahres unter den ihre Kohlen aus dem Saargebiet beziehenden Gaswerken eine Sammlung veranstaltet, die 3650 Fr. ergab. Im Laufe des Berichtsjahres ist der Verein, der nun 207 Mitglieder zählt, dem Schweizerischen Handels- und Industrieverein als Sektion beigetreten.

Der Bericht wurde mit Beifall aufgenommen.

Ueber die erfreuliche Entwicklung des Gaswerkes und der Wasserversorgung Herisau berichteten hierauf die Verwalter dieser Werke, *D. Schoch Vater* und *O. Schoch Sohn*.

Direktor *Weiss* aus Zürich machte Mitteilungen über die letztjährigen Kohlenuntersuchungen in der Versuchsstation im Gaswerk Schlieren, denen wir entnehmen, dass insgesamt 163 Kohlenproben (gegen 90 im Vorjahre) untersucht wurden. Davon entfällt über die Hälfte auf englische Gaskohlen, die infolge des Kohlenmangels in Deutschland von den schweizerischen Gaswerken in grösseren Mengen bezogen wurden. Daran anschliessend hielt Professor *Dr. Constam* aus Zürich einen sehr interessanten Vortrag über die Ergebnisse wissenschaftlicher Untersuchungen mit dem erwähnten Versuchsapparat des Vereins, welche die Bestimmung des Heizwertes von Kohlen und Koks, Verkokungsmethoden usw. zum Gegenstande hatten. Ingenieur *Butticaz* aus Genf berichtete über eine bemerkenswerte Wasserfassung im Chalaissee im Jura. Im darauffolgenden Vortrage über Naphthalin- und Cyanentfernung aus dem Gase empfahl *Dr. Ott* aus Schlieren die Aufstellung von Naphthalin- und Cyanwäschern in den Gaswerken zur Vermeidung von Naphthalinverstopfungen und der Zerstörung der Metallteile an Gasbehältern und Gasmessern durch Cyan. — *G. Himmel* von Tübingen machte einige Mitteilungen über eine neue Zentralzündung für Strassenlaternen, und Gasdirektor *Des Gouttes* von Genf berichtete über günstige Erfahrungen mit dem Teeren von Strassen.

Es folgte die Besprechung verschiedener Fachfragen. Gasdirektor *Meyste* aus Vevey gab an Hand eines ausgegrabenen Gasrohres Aufschlüsse über die Zerstörung einer Gasleitung durch ein darüberliegendes elektrisches Kabel. Ingenieur *Vanderpol* aus Lyon erläuterte ein Verfahren zur Erreichung eines stets gleichbleibenden Wasserstandes in nassen Gasmessern. *Alfr. Rothenbach* von Bern wies eine graphische Tabelle vor, welche die erfreuliche Entwicklung des Gaskonsums der schweizerischen Gaswerke und die Zunahme des Gasverbrauches auf den Kopf der Bevölkerung dartut.

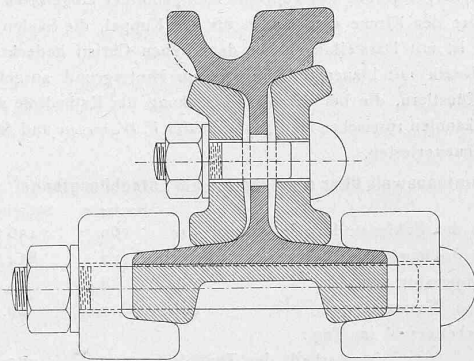
Die vom Vorstand beantragte Verabreichung von Diplomen an 13 Arbeiter schweizerischer Gas- und Wasserwerke, welche eine dreissigjährige Dienstzeit aufzuweisen haben, wurde gutgeheissen. Nach Abnahme der

Jahresrechnung wurde mit Rücksicht auf den ungünstigen Stand der Vereinskasse eine Erhöhung der Mitgliederbeiträge beschlossen. Der bisherige Vorstand mit Direktor *Miescher* als Vorsitzendem wurde auf eine neue Amtsdauer wiedergewählt und schliesslich *Winterthur* als Ort der nächstjährigen Versammlung bezeichnet.

An die Sitzung schloss sich das Bankett in der Tonhalle an, bei welchem Regierungsrat *Baumann* und Gemeinderat *Dr. Meyer* die schweizerischen Gas- und Wasserfachmänner namens der Regierung und der Gemeinde Herisau begrüßten. Nachher fand eine Besichtigung des Gaswerkes und des Reservoirs, am Abend eine gemütliche Vereinigung statt. Am Montag fuhren die Teilnehmer mit Extrazug ins Weissbad, wo ein Mittagessen das wohlgelungene und vom prächtigsten Wetter begünstigte Fest beschloss.

W.

Die Fussklammer - Stossverbindung, die bei der Strassenbahn St. Gallen-Speicher-Trogen seit einiger Zeit in Gebrauch ist, hat sich dort nach Mitteilung der Betriebsdirektion bestens bewährt. Diese Stossverbindung besteht zunächst aus einer gewöhnlichen Stegglaschen-Verbindung durch 750 mm lange Laschen und sechs Schrauben. Sodann liegt unter dem Schienenfuss eine Platte von diesem entsprechender Breite und 300 mm Länge, die mittelst zweier beidseitig angelegter Klammern durch zwei 26 mm starke Mutterschrauben fest an den Fuss angepresst wird. Der hauptsächlichste Vorteil dieser Stossverbindung gegenüber dem Fusslaschen-



stoss liegt darin, dass sowohl die Stegglaschen als auch die Fussklammern einzeln für sich mit der Schiene verschraubt werden, wobei dieselben mit nur je zwei Anlagflächen anliegen, was eine überall passende und dauerhafte Verbindung ermöglicht. Das Anziehen wie auch das Lösen der einzelnen Teile geht leicht vor sich, auch schmiegen sich diese Klammern ihrer Kürze wegen selbst in den schärfsten Kurven dem Schienenfuss vollständig an. Bei der Trogenerbahn konnte bisher weder ein seitliches noch ein senkrecht Verschieben der Schienen beobachtet werden. Geliefert wird dieser Fussklammerstoss von dem Hörder Bergwerks- und Hüttenverein.

Böhmischer Braunkohlenkoks wird neuerdings nach einem Verfahren hergestellt, das «Prometheus» wie folgt beschreibt: Die rohe Braunkohle wird in geeigneten Oefen bei einer Temperatur von 1100 bis 1300° C., einem Destillationsprozess von etwa 24stündiger Dauer unterworfen, wobei ausser einem Koks von hoher Heizkraft grosse Mengen von Gasen gewonnen werden. Diese werden durch Exhaustoren angesaugt und — wie bei der Steinkohlenkokerei — durch Kühler, Skrubber und Teerwäschen geleitet, wobei Gaswasser und Teer abgeschieden werden. Die gereinigten Gase werden zum Teil den Koksöfen wieder zugeführt und dienen zur Heizung der Retorten, zum Teil werden sie unter Dampfkesseln verbrannt und zum Betriebe von Gasmotoren verwendet. Der durch diese Verfahren hergestellte Koks wird briquetiert und auf diese Weise in handliche Form gebracht. Er hat einen Heizwert von 6700 bis 6800 Kalorien (beste böhmische Braunkohle hat etwa 4600 Kalorien) und besteht aus etwa 82% Kohlenstoff, 0,6% Wasserstoff, 1% Schwefel, 3,2% hygroskopischem Wasser; der Rest ist Asche, Stickstoff und Sauerstoff. Als Nebenprodukte werden aus den Gasen bzw. dem Gaswasser und dem Teer gewonnen: Braunkohlenpech, Karbonöl, Karbolinum, Benzin, Salmiakgeist, schwefelsaures Ammoniak und Russ.

Ein Hauptvorteil des Braunkohlenkoks ist der, dass er wie der Steinkohlenkoks ohne Rauchentwicklung verbrennt, weil alle rauchbildenden Bestandteile der Kohle abdestilliert sind; vom Standpunkte der Rauchbekämpfung ist also diesem Brennmaterial ausgedehnte Verwendung zu wünschen. Da aber der Braunkohlenkoks — ähnlich wie der Anthrazit — zum grössten Teil aus Kohlenstoff besteht, so braucht er zur Verbrennung eine besonders grosse Luftmenge, die im allgemeinen durch Schornsteinzug nicht zugeführt werden kann; er wird daher zweckmässig bei Zuführung von Unterwind verbrannt. Bei Verdampfungsversuchen, die kürzlich

¹⁾ Bd. II, S. 202.

vom Bayerischen Revisionsverein in München an einem mit Unterwindfeuerung ausgerüsteten, mit Braunkohlenkoks gefeuerten Dampfkessel vorgenommen wurden, ergaben sich sehr gute Resultate: 1 kg Koks verdampfte 7,3 bis 7,9 kg Wasser; für die Erzeugung von Unterwind wurde dabei 0,5% des vom Kessel erzeugten Dampfes verbraucht. Aber auch für Sauggasanlagen eignet sich der Braunkohlenkoks in hohem Masse; der Verbrauch an Brennmaterial für die *P. S./Std.* ist etwa gleich dem bei Verwendung von bestem englischen Anthrazit, der nicht nur teurer ist, sondern auch die Motoren stark verschmutzt, während bei Koks eine solche Verschmutzung nicht stattfinden kann, da alle schmutzbildenden Bestandteile durch den Verkokungsprozess entfernt sind.

Die Votivkirche für Alexander II. in St. Petersburg, die unter der Leitung von Akademieprofessor *A. Parlaud* an der Stelle wo Alexander II. ermordet wurde, erbaut worden ist, wurde am 1. September eingeweiht. Der Bau der Votivkirche, deren Grundstein bereits 1883 gelegt wurde, kostete 5 Mill. Rubel. Die Kirche ist im altrussischen Stil erbaut und stellt eine Nachahmung der Kirche «Wassili Blashenny», der aus dem XVI. Jahrhundert stammenden Basilius-Kathedrale, der Perle der Kirchenbauten Moskaus, dar. Bei dem Bau haben bunte Ziegel und Kacheln vielfach Verwendung gefunden. Das Hauptportal ist, wie bei einigen alten Kirchen, so bei der Moskauer Blagoweschtschinski-Kathedrale im Kreml und der 1397 gegründeten ehemaligen Hauskirche der Zaren, aus geschnitztem Eichenholz hergestellt, in das kupferne Heiligenbilder eingelassen sind. Das ganze Innere der Kirche vom Boden bis zur Kuppel, die Säulen mit eingeschlossen, ist mit Darstellungen aus dem Leben Christi bedeckt die sämtlich in Mosaik mit blauem oder goldenem Hintergrund ausgeführt sind. Von den Künstlern, die bei der Ausschmückung der Kathedrale mitwirkten, sind die bekanntesten russischen Heiligenbildmaler *V. Wasnezow* und *M. Nesterow* die beachtenswertesten.

Monatsausweis über die Arbeiten am Lötschbergtunnel. Aug. 1907.

		Nordseite	Südseite	Total
Fortschritt des Sohlenstollens im August	m	169	156	325
Länge des Sohlenstollens am 31. August	m	772	814	1586
Gesteintemperatur vor Ort	° C.	8,5	14,5	
Erschlossene Wassermenge	Sek./l	2,0	20,0	
Mittlere Arbeiterzahl im Tag:				
ausserhalb des Tunnels		255	295	550
im Tunnel		108	118	226
im Ganzen		363	413	776

Nordseite. Der Sohlenstollen durchfuhr kompakten, harten Malm. Die mechanische Bohrung erzielte mit drei Meyerschen Perkussionsbohrmaschinen durchschnittlich 5,45 m im Arbeitstage.

Südseite. Der Sohlenstollen wurde im krystallinischen Schiefer vorgetrieben, mit einem Tagesfortschritt von durchschnittlich 5,2 m bei Verwendung von zwei Ingersoll-Perkussionsmaschinen.

Monatsausweis über die Arbeiten am Rickentunnel. Im Monate August sind die Arbeiten in den beidseitigen Richtstollen noch nicht wieder aufgenommen worden, da die speziellen Massnahmen gegen das Grubengas, insbesondere die Erweiterung der Ventilationseinrichtung der Nordseite noch nicht vollendet sind. Auf der Südseite, bei Km. 4,141, brennt die Gasflamme nur noch schwach. Es wurden erstellt an der Nordseite 112 m Firststollen, 48 m Vollaubsbruch, 48 m Dohle, 69 m Widerlager- und 88 m Gewölbemauerwerk sowie 92 m Sohlengewölbe, auf der Südseite 537 m Tunnelbohle. Vom Tunnel waren am 31. August bis auf die Planie der Sohle und die Dohle vollendet südseits 3524 m, nordseits 3382 m, zusammen 6906 m = 80,3% der Gesamtlänge. Die Zahl der beschäftigten Arbeiter belief sich auf durchschnittlich zusammen 707 Mann.

Eisenerzlager zu Mayari Abajo auf Cuba. Am Ostende der Insel Cuba sind unweit der Nordküste gewaltige Lager eines stark tonhaltigen jüngeren Brauneisensteins entdeckt worden, deren Umfang auf über 600 Millionen Tonnen geschätzt wird. Die günstigen klimatischen Verhältnisse gestatten einen ununterbrochenen Abbau mittelst Dampfschaukel zwecks Verschiffung der Erze nach den nordamerikanischen Hochlandstrikten. Da das Material sehr phosphorarm ist, schreibt «Stahl und Eisen», wird es für das Weiterbestehen des durch den Mangel an geeigneten, nicht zu teuern Eisenerzen im Osten der Vereinigten Staaten stark bedrohten Bessemerprozesses wesentlich ins Gewicht fallen. Docks, Lagerplätze und Eisenbahnen sind im Bau, 5000 t der Erze sind bereits verschmolzen und zu Schienen für die Pennsylvania Railroad ausgewalzt.

Wasserversorgung der Stadt Zürich. Nach dem Geschäftsbericht der städtischen Wasserversorgung war im Jahre 1906 die Beschaffenheit des dem See entnommenen Rohwassers etwas minderwertiger als im Vorjahre. Im Mittel betrug die Zahl der Pilzkeime im cm^3 1667 gegenüber

1425 im Jahre 1905. Im filtrierten Wasser liessen sich im Mittel noch 12 Keime im cm^3 feststellen, gegen 15 im Vorjahr. Die Proben, die dem Leitungsnetze entnommen worden sind, wiesen durchschnittlich 68 Pilzkeime auf (1905: 79). Die bakteriellen Untersuchungen des Quellwassers aus dem Sihl- und Lorzetal ergaben als Mittelwert für den cm^3 fünf Pilzkeime.

Der mittlere tägliche Wasserverbrauch belief sich im Jahre 1906 auf 242 l für den Kopf der Bevölkerung; am Tage des grössten Wasserverbrauchs stieg dieser auf 323 l.

Eine einheitliche Signalordnung für die deutschen Eisenbahnen ist unter Mitwirkung der verschiedenen Bahnverwaltungen durch das Reichseisenbahnamt ausgearbeitet worden und mit dem 1. August d. J. in Kraft getreten. Die neue Signalordnung ist mit den dazugehörigen Ausführungsbestimmungen in einem Signalbuch vereinigt erschienen und bei Wilhelm Ernst & Sohn in Berlin zum Preise von 1 M. zu beziehen. Sie zerfällt in folgende zehn Abschnitte: Läutesignale, Wärtersignale, Hauptsignale, Vorsignale, Signal am Wasserkran, Weichen- und Geleisesperrsignale, Signale am Zuge, Signale an einzelnen Fahrzeugen, Signale des Zugspersonals und Rangiersignale.

Eine elektrische Lokomotive von 4000 P. S. ist kürzlich durch die Westinghouse Electric & Mfg. Co. in Pittsburg fertiggestellt worden. Die Maschine soll zur Beförderung der Schnellzüge auf den steilen Uebergangsrampen der Pennsylvania Tunnels unter New-York City Verwendung finden. Nach «Eng. News» wird der Lokomotive Einphasen-Wechselstrom von 11000 Volt durch oberirdische Zuleitung zugeführt.

Bau- und Gartenkunst auf der Mannheimer Jubiläums-Ausstellung 1907. Wie uns berichtend mitgeteilt wird, ist der von uns in Abbildung 8 S. 110 dargestellte Ausstellungs-Pavillon der Firma Heinrich Lanz in Mannheim nicht, wie wir irrtümlich angaben, von Architekt Speer in Mannheim erbaut, sondern von Architekt *Arno Möller* in Mannheim entworfen und ausgeführt worden.

Der Umbau des Kursaales zu Interlaken nach den Entwürfen der Architekten *P. Bowier* in Neuchâtel und *Trachsel* in Bern mit einem Kostenaufwand von 400 000 Fr. wurde von der Generalversammlung der Aktionäre am 24. v. M. beschlossen.

Der Neubau der Schackgalerie in München wird, mit dem Neubau für die preussische Gesandtschaft zu einer Baugruppe vereinigt, an der Ecke der Prinzregenten- und der Reitmorstrasse zurzeit nach den Plänen der Architekten *Heilmann & Littmann* in München erstellt.

Wengernalpbahn. Die Generalversammlung der Wengernalpbahn hat den Umbau der Bahn und die Einführung des elektrischen Betriebes beschlossen.

Literatur.

Eingegangene literarische Neuigkeiten; Besprechung vorbehalten:

Hebe- und Transportmittel in Stahl- und Walzwerkbetrieben. Vortrag gehalten an der Hauptversammlung des Vereins deutscher Eisenhüttenleute am 12. Mai 1907 zu Düsseldorf von Prof. Dr. Ing. *G. Stauber* in Aachen. Reich illustriert durch 153 Abbildungen und eine Tafel. Sonder-Abdruck aus «Stahl und Eisen» 1907, Nr. 28. Preis geh. 4 M.

Mitteilungen über Forschungsarbeiten auf dem Gebiete des Ingenieurwesens, herausgegeben vom Verein deutscher Ingenieure. Heft 42: *Die Wirkungsweise der Kreiselpumpen und Ventilatoren. Versuchsergebnisse und Betrachtungen* von *R. Biel*. Mit 57 Textabbildungen. Berlin 1907, Kommissionsverlag von Julius Springer. Preis des Heftes 1 M.

Schweizerische Dampfschiffahrt. Herausgegeben vom *Verband schweizerischer Dampfschiffahrts-Unternehmungen*. Mit vielen Abbildungen, Zeichnungen und Plänen. Heft 11 und 12 des Lieferungswerkes «Die industrielle und kommerzielle Schweiz». Verlag des Polygraphischen Institut, A.-G. Zürich, Preis geb. 8 Fr.

Reinigung und Beseitigung städtischer und gewerblicher Abwässer von Direktor *A. Reich* in Friedenau. Mit 32 Abbildungen im Text. Bibliothek der gesamten Technik, 55. Band. Hannover 1907, Verlag von Dr. Max Jänecke. Preis geh. M. 2,20, geb. M. 2,60.

Asphalt, Steinsalz, Erze von Professor Dr. *C. Schmidt* in Basel. Separatdruck aus dem *Handwörterbuch der Schweiz. Volkswirtschaft, Sozialpolitik und Verwaltung*, III. Band, herausgegeben von Prof. Dr. *N. Reichsberg* in Bern. Bern 1907, Verlag von Scheitlin, Spring & Co.

Grundzüge einer Bundesgesetzgebung über die Ausnützung und Verwertung der Wasserkräfte von *A. Pfleghard*, Rechtsanwalt in Zürich. I. Teil: Die Ausnützung der Wasserkräfte. Zürich 1907, Verlag von Fäsi & Beer. Preis geh. 4 Fr.

Geologische und chemische Untersuchung der Tonlager bei Altkirch im Ober-Elsass und bei Allschwyl im Baselland von Professor C. Schmidt und Dr. Fr. Hinden. Sonderabdruck aus der «Zeitschrift für praktische Geologie» XV. Jahrgang, 1907, Heft 2. Verlag von Julius Springer in Berlin.

Staatliche obligatorische Mobliarversicherung. Referate der Herren Bankkassier *Lenz* und Redaktor *Vögelin* am kantonalen Gewerbetag in Weinfelden vom 3. Februar 1907. Weinfelden 1907, Verlag der Neuschwänderschen Buchdruckerei A.-G. Preis geh. 50 Rappen.

Kurzes Lehrbuch der Elektrotechnik von Dr. *Adolf Thomälen*, Elektroingenieur. Dritte, verbesserte Auflage. Mit 338 in den Text gedruckten Figuren. Berlin 1907, Verlag von Julius Springer. Preis geb. 12 M.

Vereinfachte Blitzableiter von Dipl.-Ing. *Siegwart Ruppel*, Professor für Elektrotechnik an der Kgl. Industrieschule Kaiserslautern. Mit 75 Textfiguren. Berlin 1907, Verlag von Julius Springer. Preis geh. 1 M.

Redaktion: A. JEGHER, DR. C. H. BAER,
Dianstrasse Nr. 5, Zürich II.

Vereinsnachrichten.

Schweizerischer Ingenieur- und Architekten-Verein.

Zirkular des Zentral-Komitees

an die

Sektionen des Schweiz. Ingenieur- und Architekten-Vereins.

Werte Kollegen!

Die Delegiertenversammlung des Schweizerischen Ingenieur- und Architekten-Vereins wird am Vorabend der Generalversammlung, Samstag, den 21. September 1907, abends 5 Uhr, in der Athénée in Genf stattfinden. Wir ersuchen Sie, Ihre Herren Delegierten zu bezeichnen und uns deren Verzeichnis vor der Versammlung einzureichen. Die Traktanden für die Delegiertenversammlung sind folgende:

- | | |
|--------------------------------------|------------------------------------|
| 1. Protokoll, | 5. Ernennung von Ehrenmitgliedern, |
| 2. Geschäftsbericht, | 6. Bestimmung von Ort und Zeit der |
| 3. Rechnungsablage, | nächsten Generalversammlung, |
| 4. Normen für architektonische Wett- | 7. Verschiedenes. |
| bewerbe, | |

Sofern Sie in der Lage sind, Vorschläge für Ehrenmitglieder, die sich um den Verein besonders verdient gemacht haben, zu machen, so ersuchen wir Sie, uns diese vor der Delegiertenversammlung einzureichen.

Mit Hochschätzung und kollegialischem Grusse

Zürich, den 10. September 1907.

Namens des Zentralkomitees
des Schweiz. Ingenieur- u. Architekten-Vereins

Der Präsident: *G. Naville.* Der Aktuar: *H. Peter.*

SOCIÉTÉ SUISSE DES INGÉNIEURS ET ARCHITECTES.

Rapport du Comité Central

pour les années 1905/07.

L'assemblée générale de 1905 a eu une solennité particulière. L'idée de faire coïncider cette assemblée avec la célébration du jubilé de notre École Polytechnique, était des plus heureuses et tous ceux qui ont assisté à cette belle fête, en conserveront un souvenir ineffaçable. On se rappelle de la part importante qu'a prise notre Société et en particulier nos collègues zurichois, dans son organisation et dans la remarquable publication dont le deuxième volume «Die bauliche Entwicklung Zürichs» a été rédigé entièrement par des membres de la section de Zurich. Nous nous faisons un plaisir de signaler ici la manière distinguée dont s'est acquittée cette section, de la tâche qu'elle avait assumée de l'organisation de l'assemblée générale de 1905 et de la remerciement de sa coopération si féconde dans la célébration du Jubilé du Polytechnicum.

La dernière assemblée générale a dû renouveler complètement le comité central. Par suite du décès du regretté Professeur Gerlich et de la maladie du Professeur Ritter, l'ancien comité central s'était vu réduit à trois membres. Ces derniers s'étant refusés à toute nouvelle réélection, l'assemblée générale décida de faire droit à leur demande et, sur la proposition de la réunion des délégués, elle résolut de conserver Zurich comme siège de la société suisse et désigna comme membres du nouveau comité central MM. *Naville*, *Ulrich* et *Peter* laissant à la section de Zurich, conformément aux statuts, le soin de choisir les deux membres restant. M. *Naville* fut nommé président en remplacement de M. *Geiser* qui pendant 12 années avait rempli ces fonctions avec le dévouement et la distinction

que tous connaissent. Notre société lui doit ainsi qu'à MM. *Schmid* et *Weissenbach*, le premier comme caissier, le second comme membre actif du comité, le tribut de sa vive reconnaissance, pour les services éminents qu'ils lui ont tous trois rendus, pendant de nombreuses années.

Le comité renouvelé entièrement, ne put être complété qu'en automne par la nomination dans la séance du 9 novembre 1905 de la section Zurich, de MM. *Bluntschli*, Professeur, et *Wenner*, ingénieur de la ville de Zurich. En attendant MM. *Schmid* et *Weissenbach* ont bien voulu continuer à remplir leurs fonctions. Le comité central au complet put se constituer le 17 novembre 1905 de la manière suivante:

M. G. Naville, président,
M. Prof. Fr. Bluntschli, vice-président,
M. H. Peter, secrétaire,
M. V. Wenner, trésorier et
M. P. Ulrich, membre.

Ce n'est qu'à ce moment que put avoir lieu la remise au comité nouvellement élu, par celui qui sortait de charge, des divers services, des comptes et des archives de la société.

Dans son rapport à la dernière assemblée, M. *Geiser* fait observer que les travaux du comité avaient été fortement entravés dans la dernière période de son existence par la mort de l'un et la maladie d'une autre de ses membres; votre comité actuel, lui, a dû se mettre au courant des affaires de la société et organiser à nouveau ses divers services, ce qui a exigé un certain temps et passablement de travail. Il s'est mis courageusement à l'ouvrage et s'est efforcé par son activité de justifier la confiance que la société a bien voulu lui accorder. Pendant les deux ans de son existence il a tenu une vingtaine de séances. En outre, les uns ou les autres de ses membres ont pris part à plusieurs réunions de commissions désignées pour l'étude de questions spéciales. Pendant cette même période deux assemblées de délégués ont eu lieu à Berne en 1906 et 1907.

Non allons donner ci-dessous en résumé quelques détails sur les divers objets qui ont occupé le comité central depuis la dernière assemblée en commençant par ceux qui avaient déjà précédemment été soumis à l'étude du précédent comité.

Principes à suivre dans les concours d'architecture. Sur l'initiative de la section de Lausanne la révision des «Principes etc.» avait été décidée en principe et le comité central chargé de l'examen de cette question. Comme on le sait, il a adressé par circulaire en janvier 1906 aux sections, un projet de modification des dits «Principes» avec prière de l'examiner et de lui communiquer les observations auxquelles il donnait lieu et cela en vue de la mise à l'ordre du jour de cet objet pour la réunion prochaine des délégués.

Dans cette dernière, qui eut lieu le 13 mai 1906, une longue discussion s'engagea sur la question sans qu'il fut possible, vu le manque de temps et la diversité des opinions en présence, d'arriver à un résultat définitif. Le comité central fut chargé derechef de rédiger un nouveau projet qui tint compte des idées émises dans la discussion et après avoir au préalable donné aux sections l'occasion d'exprimer leur avis. En janvier 1907 une nouvelle circulaire fut adressée aux sections pour les prier d'exprimer leur opinion sur la question, ce qui eut lieu de la part de 10 d'entre elles. Le comité central résolut de faire sien, le projet de révision totale élaboré par la section de Zurich et à la rédaction duquel un membre du comité central M. le Prof. *Bluntschli* avait contribué. Il fut seulement apporté une légère modification au texte du dit projet. Ce dernier a été discuté dans la réunion des délégués du 12 mai 1907 et adopté avec un changement de mots insignifiant. Il fut décidé en outre de charger le comité central de remanier la traduction française tant au point de vue du style que de la reproduction exacte du sens du texte allemand. Les nouveaux «Principes», doivent être soumis à l'adoption de l'assemblée générale.

Commission suisse du béton armé. A la suite de démarches faites en 1905 par la commission préparatoire pour l'étude du béton armé présidée par M. *Fritz Locher* auprès du Département fédéral de l'Intérieur et grâce à l'appui financier de notre société, de celle des fabricants de ciment et de l'association des villes suisses, la commission définitive a été désignée fin décembre 1905 et a commencé en janvier 1906 ses travaux, dont la durée prévue est de trois ans. Son but est de préparer un projet de prescriptions officielles pour l'application du béton armé, en procédant à des expériences pour élucider les points obscurs et en coordonnant les recherches entreprises dans d'autres pays.

C'est le Laboratoire Fédéral d'Essai des Matériaux qui est chargé de procéder aux essais décidés par la commission; l'exécution du programme de ces essais s'étendra jusque vers la fin de 1908. Parmi les recherches