

Zeitschrift: Schweizerische Bauzeitung
Herausgeber: Verlags-AG der akademischen technischen Vereine
Band: 49/50 (1907)
Heft: 18

Werbung

Nutzungsbedingungen

Die ETH-Bibliothek ist die Anbieterin der digitalisierten Zeitschriften. Sie besitzt keine Urheberrechte an den Zeitschriften und ist nicht verantwortlich für deren Inhalte. Die Rechte liegen in der Regel bei den Herausgebern beziehungsweise den externen Rechteinhabern. [Siehe Rechtliche Hinweise.](#)

Conditions d'utilisation

L'ETH Library est le fournisseur des revues numérisées. Elle ne détient aucun droit d'auteur sur les revues et n'est pas responsable de leur contenu. En règle générale, les droits sont détenus par les éditeurs ou les détenteurs de droits externes. [Voir Informations légales.](#)

Terms of use

The ETH Library is the provider of the digitised journals. It does not own any copyrights to the journals and is not responsible for their content. The rights usually lie with the publishers or the external rights holders. [See Legal notice.](#)

Download PDF: 15.03.2025

ETH-Bibliothek Zürich, E-Periodica, <https://www.e-periodica.ch>

Schweizerische Bauzeitung

Abonnementspreis:
Ausland. 25 Fr. für ein Jahr
Inland. 20 " " " "

Für Vereinsmitglieder:
Ausland. 18 Fr. für ein Jahr
Inland. 16 " " " "
sofern beim Herausgeber
abonniert wird.

Abonnements
nehmen entgegen: *Herausgeber, Kommissionsverleger*
und *alle Buchhandlungen*
und *Postämter.*

Wochenschrift

für Bau-, Verkehrs- und Maschinentechnik

Gegründet von A. WALDNER, Ingenieur.

Herausgeber: A. JEGHER, Ingenieur.
Dianastrasse Nr. 5, ZÜRICH II.

Verlag des Herausgebers. — Kommissionsverlag: Rascher & Cie., Meyer & Zellers Nachfolger in Zürich.

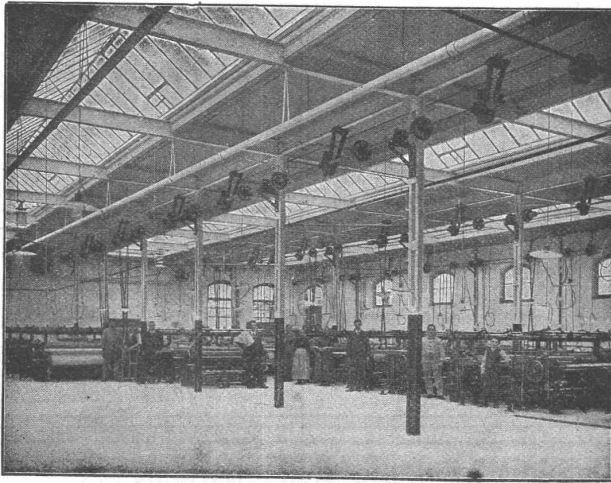
Organ

des Schweizer. Ingenieur- und Architekten-Vereins und der Gesellschaft ehemaliger Studierender des eidg. Polytechnikums in Zürich.

Insertionspreis:
Für die 4-gespaltene Petitzeile
oder deren Raum 30 Cts.
Haupttitelseite: 50 Cts.

Inserate
nimmt allein entgegen:
Die Annoncen-Expedition
RUDOLF MOSSÉ,
Zürich,
Basel, Bern, St. Gallen,
Berlin, Breslau, Dresden,
Frankfurt a. M., Hamburg,
Köln, Leipzig, Magdeburg,
München, Stuttgart, Wien.

Dachkonstruktion für Fabrik-Bau + Patent Nr. 23428



Vorteile:

1. Unabhängigkeit der Gebäudelage von der Himmelsrichtung.
2. Geringstes Gewicht bei sehr guter Isolation.
3. Unübertroffene Lichtwirkung spezieller Lüftungsvorrichtung.
4. Rasche und billige Erstellung bei jeder Jahreszeit.
5. Beste Eignung auch für schwierigste klimatische Verhältnisse.
6. Leichte und rationelle Anbringung von Transmissionen und Vorgelegen.

Empfohlen als **rationellstes System** für
Maschinenfabriken, Werkstätten, Glessereien, Elektrizitätswerke,
Spinnereien, Webereien, Bleicherien, Färbereien, Magazine,
Lagerhäuser, Markt- und Güterhallen etc.

Patent-Inhaber:

Séquin & Knobel, Rütli (Zürich),
Zivil-Ingenieur-Bureau für modernen Fabrikbau.

Vertretung und Ausführung:

KOCH & Cie., vorm. E. Baumberger & Koch, **Basel,**
Unternehmung für Dachkonstruktionen und Bodenbelags-
Arbeiten.

Aluminium-Industrie A.-G., Neuhausen. Bauausschreibung.

Die Ausführung des Wassertunnels für die Wasserkraftanlage an der Rhone bei Chippis (Wallis) wird zur Konkurrenz ausgeschrieben.

Hauptdaten:

Tunnellänge ca. 5100 m;
Lichttraumprofil ca. 20,7 m²;
Tunnel durchweg, ausgemauert;
13 Seitenstollen, sämtliche fertig;
Vortriebsstellen des Haupttunnels an ca. 12 Stellen, in Ausführung begriffen.

Pläne, Preisserie und Baubedingungen können auf dem Bureau der Gesellschaft in Neuhausen und auf dem Baubureau in Susten-Leuk (Wallis) eingesehen werden, wo auch die Eingabeformulare zu beziehen sind.

Angebote sind verschlossen bis zum 3. Dezember 1907 an die Generaldirektion der Gesellschaft in Neuhausen einzureichen.

Neuhausen, den 23. Oktober 1907.

Generaldirektion der
Aluminium-Industrie-Aktien-Gesellschaft Neuhausen.

Gesucht für sofort:

1 tüchtiger **Bautechniker** und 1 **Architekt**, gewandt im innern Ausbau. Ausf. Offerten mit Gehaltsansprüchen erbeten an
Lanzrein & Meyerhofer, Architekten, Thun.

Eisenträger, U-Eisen

Rundeisen für armierte
Betonbauten
Rollbahnschienen und
Zubehörden

ab Lager und Werk. Prompte Lieferung. Mässige Preise.

Ed. Wüthrich & Co., Herzogenbuchsee.

Baueisen
Doppel I Träger
Poutrelles, sowie
Rundeisen für
armierten Beton

liefert für ganze Bauten in kürzester Frist ab Werk oder prompt ab Lager
ERNST SCHOCH, Eisenhandlung, BASEL.

Zementröhren-Formen

aller Systeme.

Henri Weber, H. Kieser's Nachf., Zürich, Gottfried Kellerstr. 7

Ältestes Geschäft dieser Branche. (Gegründet 1867.)
Diplom der schweizer. Landesausstellung Zürich 1883.
Dipl. I. Kl. der kant. Gewerbeausstellung Zürich 1894.
Sib. Med. der schweiz. Landesausstellung Genf 1896.

Schulhausbau Niederurnen

(Kostenvoranschlag Fr. 260,000.)
Bauausschreibung.

Für den Bau des neuen Schulhauses am Bühl in Niederurnen (Kt. Glarus) gelangen hiemit zur öffentlichen Ausschreibung:

Die **Maurer-, Verputz- und Zimmermannsarbeiten**, ferner die **Lieferung der Granit- und Sandsteinarbeiten**.

Pläne und Vorschriften können auf dem Bureau des bauleitenden Architekten, Herrn **J. Schmid-Lütschg**, Glarus, und auf der **Gemeindekanzlei** Niederurnen eingesehen und bei ersterem Eingabeformulare bezogen werden.

Die Eingaben sind verschlossen mit der Aufschrift „Bühschulhaus Niederurnen“ bis spätestens den 15. November 1907, mittags 12 Uhr, an den Schulpräsidenten, Herrn Advokat **J. Schlittler** in Glarus, einzureichen.

Niederurnen, den 23. Oktober 1907.

Die Schulhausbaukommission.

Gesucht

ein **Techniker** oder **Maschinen-Ingenieur** (Schweizer bevorzugt) zur Leitung unseres technischen Bureau, resp. zur Beaufsichtigung unserer Reparatur-Werkstätten, der gesamten Kraft- und Licht-Anlagen, Transmissionen und Wasserversorgung.

Gefl. Offerten mit Gehaltsansprüchen sind erbeten an das Sekretariat der **C. F. Bally A.-G., Schönenwerd**.

Tösstalbahn.

Die Stelle eines **Bahnmeisters** ist neu zu besetzen; Gehalt Fr. 2100.— bis 3300.— und Mittagsentschädigung bei Abwesenheit vom Wohnort. Bewerber mit guten Kenntnissen im Oberbaulegen und mit guten Zeugnissen über Solidität etc. wollen ihre Anmeldung an die Direktion der Tösstalbahn in Winterthur einreichen. Bei Konvenienz können die bisherigen Dienstjahre berücksichtigt werden.

Bauführer und Bautechniker.

Gesucht ein erfahrener und gewissenhafter **Bauführer**, sowie ein tüchtiger **Bautechniker**, guter Zeichner. Angaben über bisherige Tätigkeit, Eintrittsdatum und Gehaltsansprüche samt Zeugniskopien zu richten unter Z. U. 111620 an die Annoncen-Expedition

Rudolf Mosse, Zürich.

Ingenieur gesucht.

Elektrische Schmalspurbahn sucht einen tüchtigen im **Bahnbau** erfahrenen **Ingenieur** zur Übernahme der Funktionen des bisherigen Bauleiters zu sofortigem Eintritt.

Tüchtige Bewerber, die sich über genügende Praxis in Bau und Abrechnung ausweisen können, belieben ihre Offerten unter Chiffre Z. F. 11756 an die Annoncen-Expedition **Rudolf Mosse** in **Zürich** einzusenden.

Thonwerk Biebrich A.-G.

Chamottefabrik

Biebrich am Rhein.

Hochfeuerfeste u. säurebeständige Produkte.

Normal- und Façonsteine aller Art, Chamottemörtel, Retorten, Muffeln etc. Bau kompletter Ofenanlagen.

Beste Referenzen und Zeugnisse aus der Schweiz.

Steigerung.

Montag den 4. November künftig, nachmittags 1 Uhr, werden bei der Pfarrkirche in **Schüpfheim** öffentlich versteigert:

Die von der Gemeinde angeschafften und bei der äussern und innern Renovation der Pfarrkirche gebrauchten

Gerüststangen und Laden.

Schüpfheim, den 22. Oktober 1907.

Das Steigerungsoffizium.

Pickelstiel, Schaufelstiel, Schlegel und Hammerstiele, Treppenposten, Treppensprossen, Feilen und Werkzeughefte aller Art liefern unter Garantie exakter und sauberer Ausführung.
Gebr. C. & E. Jeker, Mech. Drechslerei
Büsserach, Kanton Solothurn.

Pacht-Ausschreibung.

Auf 1. Januar 1908 wird die **Sägerei-Besitzung** in **Wynigen** neu verpachtet, eventuell verkauft. Dieselbe enthält zwei Sägegänge, 1 Bauholztraise, 1 kleine Fraise, 1 Hobelmaschine. — Weitere Auskunft erteilt **Notar Ballmoos** in **Wynigen** (Bern).

Für Ausarbeitung der Detailpläne und Ueberwachung der Bauarbeiten für grösseren Schulhausbau suchen wir tüchtigen, praktisch erfahrenen

Bautechniker

Offerten mit Lebensbeschreibung, Angabe der Gehaltsansprüche und unter Beilage von Zeugnissen und Detailzeichnungen sind bis den 10. November einzureichen an **Die Bauverwaltung Olten.**

Paul Werner

*Bau von Feuerungs- und Ofenanlagen für die Metallindustrie,
Ziegel-, Kalk- und Gipsfabriken*

Olten (Schweiz)

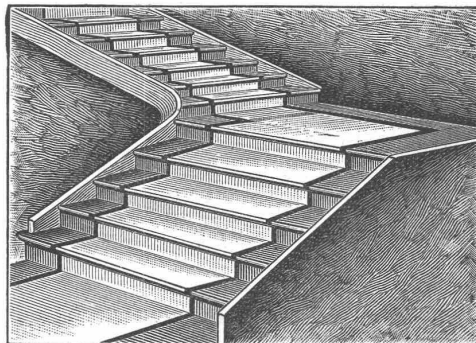
Vereinigte Xylolith- u. Kohlensäurewerke A.G.

WILDEGG

⊕ Patent Nr. 9080

Treppenstufen aus Xylolith

für Belag von

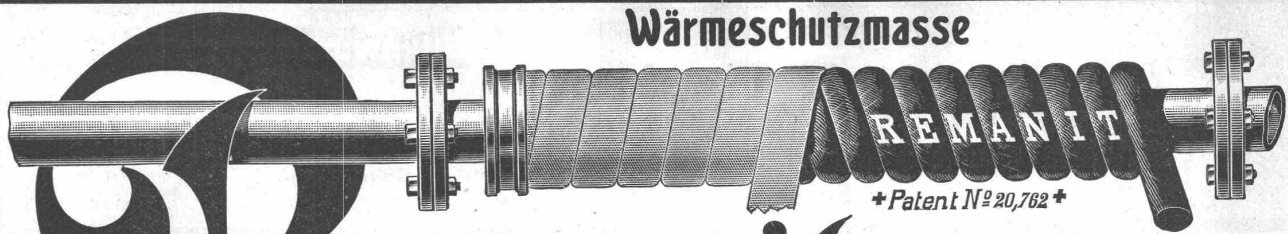


Eisernen Treppen; Hölzernen und Befontreppen; Wendeltreppen; abgelaufene Sandsteintreppen.

Grosse Standsicherheit, feuersicher, grösste Solidität.

Unifarben oder mit gefärbtem Treppenläufer.

Einzig in der Schweiz bis jetzt ca. 200 000 m² Böden und ca. 10 000 Treppenstufen gelegt.



Wärmeschutzmasse

Remanit

Bestes Isoliermaterial

erzielt über 90% Nutzeffekt!

Remanit besteht aus karbonisierten Seiden-Zöpfen, -Polstern und -Decken

Remanit ist unerreicht als Isoliermittel für:

Zentralheizungs- u. Warmwasser-Anlagen
Kaltwasser-Leitungen

gegen Wärme-Verluste
gegen Einfrieren u. Schwitzen.

General-Vertretung und Depot: **WANNER & C^{IE}, HORGEN.**

Ausführung jeder Art Isolierungen durch eigene Facharbeiter.

Erstes Fachgeschäft für maschinentechnische Isolierungen.

Sie sollten Ihr Bureau nicht vergrössern

ohne bei mir Offerte über

Zeichentische, einfache Gestelle u. Böcke, Reissbretter etc. etc.

eingeholt zu haben.

Preisliste zu Diensten.

**E. PFENNINGER, vorm. C. F. Billwiller & Co.,
Technisches Versandgeschäft**

marke. Clausiusstrasse 4.

ZÜRICH IV

Clausiusstrasse 4.



Schutz

Spundwände aus Holz sind unpraktisch und veraltet.

Praktischer und im Gebrauch billiger sind:

SPUNDWAND-BOGENBLECHE

System Lang. D. R. P. a.

Auskunft hierüber erteilt:

MASCHINENFABRIK BUCKAU, Aktien-Gesellschaft zu MAGDEBURG.

Gold. Medaille Zürich 1894

Gysel & Odinga vorm. Brändli & Cie.

Telegramme: Asphalt Horgen

Asphalt-Fabrik Käpfnach in Horgen

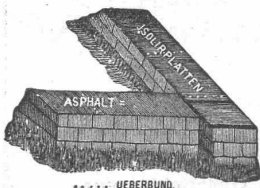
Telephon Holzzement-, Dachpappen- und Isoliermittel-Fabrik Telephon

empfehlen sich für Spezialitäten: Asphaltarbeiten aller Art, wasserdichte Isolierungen, Trockenlegung feuchter Lokale, Asphaltterrassen mit u. ohne Plättlibelag, Holzpfästerungen, Holzzementbedachungen, Parquets in Asphalt. Weitgehende Garantie.

Konkurrenzpreise.

Parquets in Asphalt.

Weitgehende Garantie.





Anerkannt beste
Dynamit-Sorten
für alle Sprengzwecke

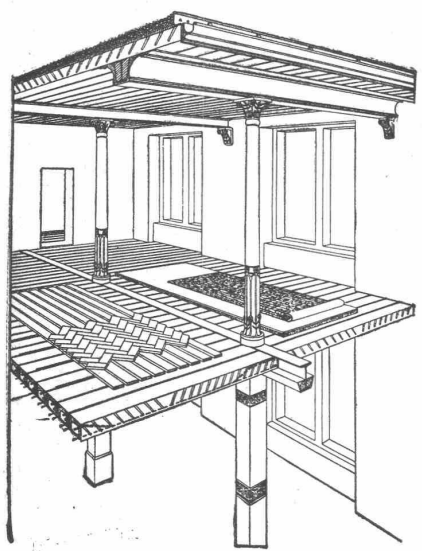
sowie **Zündschnüre und Kapseln**
liefert
Dynamit Nobel, A.-G., Zürich
Fabrik in Isleten (Uri).
Dépôts in der ganzen Schweiz.

Mythenstrasse 21.
Telephon 3623.

EUBÖOLITH

Bester Boden für Fabriken, Schulen, Spitäler
■ ■ ■ ■ ■ und Geschäftshäuser ■ ■ ■ ■ ■

Euböolith-Werke (Emil Séquin)
Zürich.



Siegwart-Decke (Patente)

bestehend aus einzelnen, zum voraus fabrikmässig hergestellten Zement-Hohlbalcken (Siegwartbalcken), mit armierten Seiten-Wandungen für beliebige Spannweiten bis 6,50 m.

Feuersicher! Einfachster, raschtester Einbau. Schalldicht!
Grosse, garantierte Tragfähigkeit.

Die fertig erstellten Balken werden im Bau frei ohne jede Verschalung auf die Tragmauer oder T-Unterzüge aneinander gelegt und die Fugen nachträglich vergossen.

Projektierung und Lieferung durch
Internationale Siegwartbalcken-Gesellschaft Luzern
und

G. & A. Bangerter, Zementwarenfabrik, Lyss (Bern)
Koncessionäre für die Kantone Bern, Solothurn, Basel, Neuenburg, Freiburg, Waadt, Genf und Wallis.

Bohr-Brunnen



nach unserem jahrzehntelang bewährten System.
Volle Erschliessung der wasserführenden Erdschichten, daher **grösste Ergiebigkeit.**
Ausgeführt für viele Wasserwerke, Industrien, Brauereien, Private.

Bopp & Reuter, Mannheim
Maschinen- u. Armaturen-Fabrik.



Gelochte und gepresste Bleche.

Heizkörperverkleidungen, Plättchengehänge, Zierbleche.

Ernst Meck, Nürnberg
Hoflieferant, gegr. 1851.

Wanderer

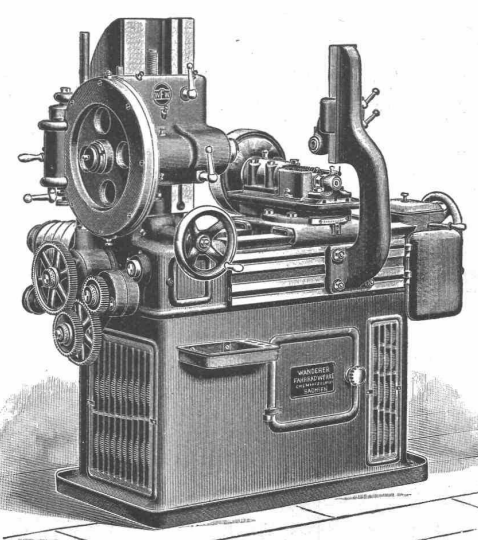
- Präzisions-Fräsmaschinen
aller Art in höchster Vollendung

der
Wanderer-Fahrradwerke
vorm. Winklhofer & Jaenicke A. G.
Schönau bei Chemnitz

Vertretung und Lager
für die Schweiz:
W. WOLF, Ingenieur
vormals Wolf & Weiss

Zürich I, Brandschenkestrasse 7

Erste Referenzen
des In- und Auslandes



A. Jucker, Nachfolger von
Jucker-Wegmann
Papierhandlung zum Hecht
Schiffhände No. 22, Zürich

Grosses Lager von Paus-
papieren, Pausleinen und
Zeichenpapier, Rollen u.
Bogen in nur vorzüglichen Qualitäten.

Holzzementpapier, Dachpappen
Bodenbelag- und Teppich-
Unterlag-Papiere.

Fensterfabrik und Glaserei

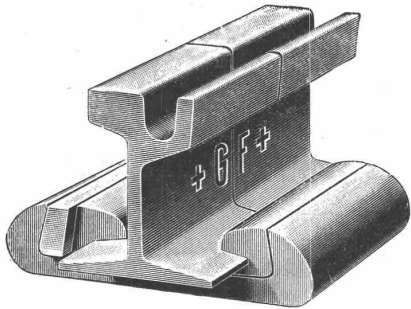
J. G. KIEFER

Werkstätte und Bureau:
Seefeldstrasse 153
Zürich V

Ia. Referenzen.

Alleiniger Inhaber des
Schweiz. Patentes Nr. 27008
für moderne
Oberlichtscheren.

A.-G. der Eisen- und Stahlwerke vorm. Georg Fischer Schaffhausen.



Konzessionärin für Fabrikation und Vertrieb des **SCHIENENSCHUHES**

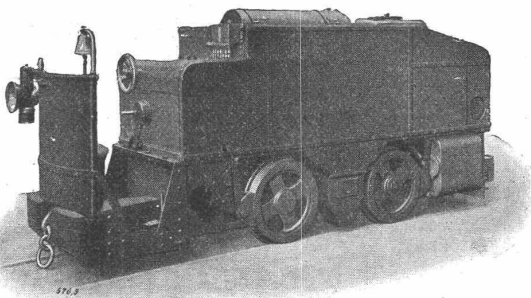
— Patent „Scheinig & Hofmann“ — aus **+GF+** Stahlguss.
Dauernd gute **mechanische** Verbindung Stossfreier Uebergang der Wagen über die Schienenstösse. — Verminderter Verschleiss von Rollmaterial und Schienen.
Geringster elektrischer Widerstand. Dauernd vorzügliche Stromleitung trotz Wegfall der Kupferverbindung.
Einfache Montage, auch in schon bestehende Netze. — Bequeme Demontage.
Ermöglicht die Wiederherstellung ebener Fahrfläche bei am Stoss eingesenkten und ausgeschlagenen Schienen.
Exakteste Herstellung. Montage-Werkzeuge und Instruktionspersonal zur Verfügung.

Referenzen:

Trambahnen: Zürich, Lausanne, Luzern, Augsburg, Zwickau, Hamm, Mülhausen, Aachen, Wien Berlin, Düsseldorf, Krakau, Palermo, Madrid und viele andere. — Siehe Seiten 35 und ff. und 55 im Bericht des Herrn A. Busse, Oberingenieur der Grossen Berliner Strassenbahn an den Kongress in Mailand 1906 des Internat. Strassenbahn- und Kleinbahn-Vereins.

GASMOTOREN-FABRIK DEUTZ

FILIALE: ZÜRICH BAHNHOFPL. 5



Benzin-Lokomotiven

für Feldbahnen, Fabrikgeleise, Strassenbahnen.

Billiger, absolut gefahrloser Betrieb, kein Geruch und keine Rauch- und Russbelästigung, kein Anheizen. Jederzeit sofort betriebsbereit.

Benzin- und Petrol-Lokomobilen

Schiffsmotoren, Motorboote

Rohölmotoren, Sauggasmotoren

Gas-, Benzin-, Petrolmotoren

Fugenloser

Kunstholz-Bodenbelag.

Dauerhaft wie Eichenholz.

Guss auf jede solide Unterlage, nach eigenem System selbst auf ölige Holzböden.

CH. H. PFISTER & Co, BASEL VII.

Tague, Bucher & Cie.,

Gottfried Stierlin's Nachf. in SCHAFFHAUSEN

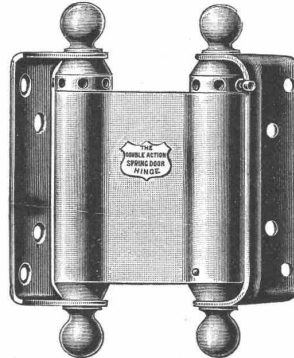
fabrizieren und liefern als Spezialität:

Tür- und Fenster-Beschläge

in anerkannt bestbewährten und modernen Systemen.

Fabrikations-Spezialitäten:

Pendeltürbänder



amerik. System, in Stahl, vernickelt, vermessingt, verkupfert, oder in Messing und Bronze massiv; einseitig und doppelt wirkend. Den amerikanischen durchaus ebenbürtig, den Nachahmungen aber ganz bedeutend überlegen.

Türschliesser divers., bestbekanntester Systeme mit Federspannung.

Türschliesser, pneumatisch.

Türschliesser, hydraulisch, System Blount, neuester Konstruktion.

Windfangfedern diverser Systeme.

Federcharniere und **Federfischbänder**. — **Oberlichtbeschläge**, Patent und ordinäre. — **Ventilationsklappen** mit Federcharnieren.

In allen Artikeln und couranten Grössen, grosses Lager.

Aelteste und einzige Schweizerische Spezialfabrik für obige Artikel.

Glasdächer

Shedfenster, Oberlichtlaternen, Hofüberdeckungen liefert in bester, längst bewährter kittloser Verglasung, sowie **Blech- und Glasjalousien, D. R. P., Shedrinnen**

Julius Lorenz, Stuttgart

Spezialfabrik für Glasbedachungen.

Skizzen und Kostenvoranschläge gerne zu Diensten.

— Tüchtige Vertreter gesucht. —

MEYER & MOREL Bureau Zürich

vormals G. L. MEYER, Ing.

Kreuzstr. 78

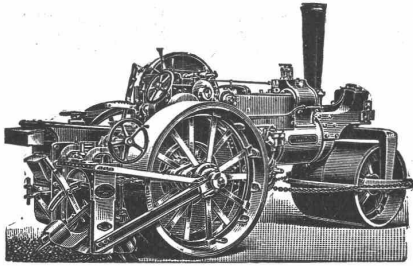
Telephon 6753

Armierter Beton

Projekte und Ausführung

Konzessionäre in Basel, Bern, St. Gallen, Winterthur.

FRITZ MARTI, AKT.-GES., BERN.



liefert kaufs- und mietweise **DAMPFSTRASSENWALZEN**, Patent Aveling & Porter, mit oder ohne mechanischem Strassenaufbrecher; in Gebrauch bei einer grössern Anzahl schweiz. Behörden. **Strassenlokomotiven** zur Beförderung leichter und schwerer Lasten.

Steinbrecher, Lokomobilen, sowie sämtliches Material für **Bau-Unternehmer**.

Ferner sämtliche Maschinen zur Strassenreinigung, wie:

kehrmaschinen Sprengwagen

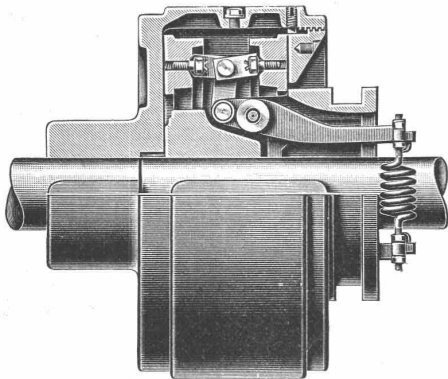
Schlammabzugmaschinen

Dampfstrassenwalzen zum Ausleihen vorrätig.



BENN KUPPLUNG

Patentiert in allen Industriestaaten und überall als die **beste** und **zuverlässigste** Reibungskupplung anerkannt



Reibungsflächen Eisen auf Eisen

Keine Holzbacken

Reibungsflächen laufen in Oel

Vollständig geschlossen

Reibungsflächen scheibenförmig

Keine vorstehenden Teile

Zum Ein- oder Ausrücken bei jeder Kraft und Geschwindigkeit während des Betriebes.

TRANSMISSIONEN

KOMPLETTE ANLAGEN FÜR ALLE INDUSTRIEZWEIGE.

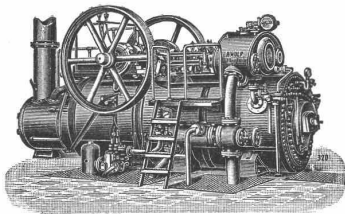
SELLERSLAGER mit **RINGSCHMIERUNG**, mit herausnehmbarer unterer Laufschale, Patent, als Stehlager, Hängelager, Wand- und Säulen-Konsollager.

FESTE STEHLAGER mit herausnehmbaren Weissmetall- oder Bronzeschalen für Massiv- und Hohlwellen

GESELLSCHAFT der L. von ROLL^{SCHEN} EISENWERKE.

EISENWERK CLUS.

Mailand 1905: Grand Prix.



R. WOLF Magdeburg-Buckau.

Vertreter: **W. Thiele, Zürich.**

Fahrbare u. feststehende Sattdampf- u. Patent-

Heissdampf-Lokomobilen

bis zu 500 Pferdestärken.

Wirtschaftlichste Wärme-Kraftmaschinen der Gegenwart.

Einfache Bedienung. Unbedingte Zuverlässigkeit. Hoher Kraftüberschuss. Gleichmässiger, geräuschloser Gang. Verwendung jeden Brennmaterials. Verwertung des Dampfes für Heiz- und Betriebszwecke.

Zentrifugalpumpen für grosse und kleine Förderhöhen.

Gesamterzeugung: 520 000 Pferdestärken

Kesselschmiede Richterswil.

Giesskessel

mit und ohne Kippvorrichtung, bis 7000 kg Inhalt.

Giesspfannen, Handlöffel, Traggabeln, schmiedeiserne Formkästen, Kernstützen.

Courante Grössen stets auf Lager.

Günstige Bedingungen bei Jahres-Abschluss und Lieferung auf Abruf.

PATENT-BUREAU
Wilh. Reinhard, Zürich.

Nachforschungen über bestehende Erfindungspatente.

CARLMÜLLER ZÜRICH Patent-Bureau
PRIMA REFERENZEN

Maschinenfabrik für folgende Spezialitäten

- Drehkrane
- Drehscheiben
- Schiebebhühen
- Kollergänge
- Wehranlagen
- Fallenzüge
- Transmissions-Anlagen

M. KOCH, Eisengiesserei ZÜRICH