

Zeitschrift: Schweizerische Bauzeitung
Herausgeber: Verlags-AG der akademischen technischen Vereine
Band: 49/50 (1907)
Heft: 20

Werbung

Nutzungsbedingungen

Die ETH-Bibliothek ist die Anbieterin der digitalisierten Zeitschriften. Sie besitzt keine Urheberrechte an den Zeitschriften und ist nicht verantwortlich für deren Inhalte. Die Rechte liegen in der Regel bei den Herausgebern beziehungsweise den externen Rechteinhabern. [Siehe Rechtliche Hinweise.](#)

Conditions d'utilisation

L'ETH Library est le fournisseur des revues numérisées. Elle ne détient aucun droit d'auteur sur les revues et n'est pas responsable de leur contenu. En règle générale, les droits sont détenus par les éditeurs ou les détenteurs de droits externes. [Voir Informations légales.](#)

Terms of use

The ETH Library is the provider of the digitised journals. It does not own any copyrights to the journals and is not responsible for their content. The rights usually lie with the publishers or the external rights holders. [See Legal notice.](#)

Download PDF: 15.03.2025

ETH-Bibliothek Zürich, E-Periodica, <https://www.e-periodica.ch>

Schweizerische Bauzeitung

Wochenschrift

für Bau-, Verkehrs- und Maschinentechnik

Gegründet von A. WALDNER, Ingenieur.

Herausgeber: A. JEGHER, Ingenieur.
Dianastrasse Nr. 5, ZÜRICH II.

Verlag des Herausgebers. — Kommissionsverlag: Rascher & Cie., Meyer & Zellers Nachfolger in Zürich.

Organ

des Schweizer. Ingenieur- und Architekten-Vereins und der Gesellschaft ehemaliger Studierender des eidg. Polytechnikums in Zürich.

Abonnementspreis:
Ausland, 25 Fr. für ein Jahr
Inland, 20 " " " "

Für Vereinsmitglieder:
Ausland, 18 Fr. für ein Jahr
Inland, 16 " " " "
sofern beim Herausgeber
abonniert wird.

Abonnements
nehmen entgegen: *Herausgeber, Kommissionsverleger*
und alle *Buchhandlungen*
und *Postämter*.

Insertionspreis:
Für die 4-gespaltene Petitzeile
oder deren Raum 30 Cts.
Haupttitelseite: 50 Cts.

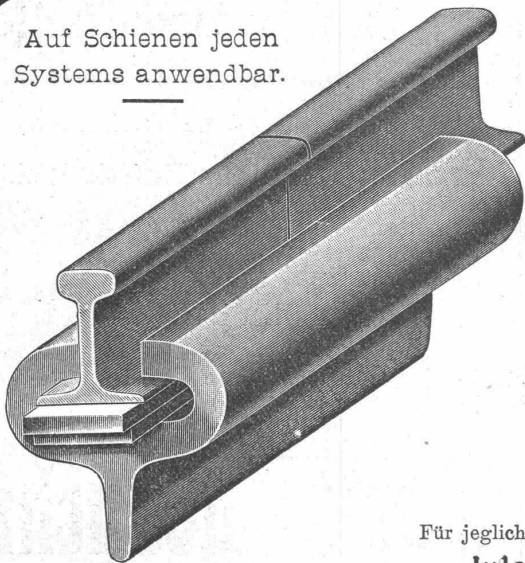
Inserate
nimmt allein entgegen:
Die Annoncen-Expedition
RUDOLF MOSSB,
Zürich,
Basel, Bern, St. Gallen,
Berlin, Breslau, Dresden,
Frankfurt a. M., Hamburg,
Köln, Leipzig, Magdeburg,
München, Stuttgart, Wien.

Bd L.

ZÜRICH, den 16. November 1907

Nº 20.

Auf Schienen jeden
Systems anwendbar.



Unverbiegbares Geleise

Verkeilung mit Hochdruck.

(A. Ambert's System)

Beseitigung der Laschen,
Bolzen und elektrischen
Kupfer-Verbindungen
Festigkeit

Sparsamer Unterhalt
Sicherheit

Für jegliche Auskunft wende man sich an:

Jules Bouteille & fils

Schienen, Schwellen und Zubehör

123 Rue Pierre Cornette à Lyon ou à Bellerive près Genève (Schweiz).

Schweizerische Bundesbahnen.

Konkurrenz-Ausschreibung.

Gemäss Vereinbarung des eidg. Departements des Innern mit der Generaldirektion der Schweizerischen Bundesbahnen wird zur Erlangung von **Entwürfen zur einheitlichen architektonischen Gestaltung der am neuen Bahnhofplatz in St. Gallen zu erstellenden Hochbauten** (Postgebäude, Aufnahms- und Verwaltungsgebäude der S. B. B. usw.) unter den schweizerischen und in der Schweiz niedergelassenen Architekten ein Wettbewerb veranstaltet, zu dessen Beteiligung hiemit eingeladen wird.

Ueber alles weitere gibt das Programm, welches von der Kreisdirection IV der schweizerischen Bundesbahnen in St. Gallen gratis zu beziehen ist, die notwendige Auskunft.

Bern, den 5. November 1907.

Generaldirektion
der schweizerischen Bundesbahnen.

Baueisen

Doppel I Träger
Poutrelles, sowie
Rundeisen für
armierten Beton

liefert für ganze Bauten in kürzester Frist ab Werk oder prompt ab Lager
ERNST SCHOCH, Eisenhandlung, BASEL.

ARMIRTER
BETON

+ Pat. 32104

— SPEZIAL-DECKEN —
für
WOHNHÄUSER
SCHULHÄUSER
FABRIKBAUTEN
RESERVOIRS-
FUNDATIONEN, SILOS

MEYER & MOREL
vormals G. L. Meyer, Ingenieur
ZÜRICH Telephone 6753

Eisenträger, U-Eisen

Rundeisen für armierte
Betonbauten
Rollbahnschienen und
Zubehörden

ab Lager und Werk. Prompte Lieferung. Mässige Preise.

Ed. Wüthrich & Co., Herzogenbuchsee.

Lieferung einer Eisenkonstruktion.

Ueber die Lieferung eines **eisernen Oberbaues** (Balkenkonstruktion und Zoresbelag) für die Brücke über den Fischbach an der Strasse **Seebach-Kaiserstuhl** bei Niederglatt, mit einem Eisengewicht von zirka 9 Tonnen, wird hiemit Konkurrenz eröffnet.

Eingabefrist: **26. November 1907.**

Näheres siehe in Nr. 91 vom 12. November 1907 des Amtsblattes des Kantons Zürich.

Zürich, den 9. November 1907.

Für die kant. Baudirektion,
Der Kantonsing.: Schmid.

Gemeinde Horgen.

Konkurrenz-Eröffnung über Strassenbauten.

Der Gemeinderat Horgen eröffnet hiemit freie Konkurrenz über die Ausführung der **Erdarbeiten, Kunstbauten und Chaussierungsarbeiten** für die

neuen Strassenverbindungen Käpfnach-Weidli u. Rotweg-Wannental, Gemeinde Horgen.

Gesamtlänge der Strassen ca. 1400 m. Pläne und Bauvorschriften liegen in der Gemeinderatskanzlei zur Einsicht auf, woselbst die Eingabeformulare bezogen werden können.

Uebernaahmofferten sind verschlossen mit der Aufschrift: «Strassenbau Käpfnach-Weidli und Rotweg-Wannental» bis **30. November 1907** Herrn Strassenpräsident Ehrismann in Horgen einzureichen.

Horgen, den 11. November 1907.

Aus Auftrag:

Die Gemeinderatskanzlei.

Mise au concours de travaux.

La Direction du 1^{er} arrondissement des chemins de fer fédéraux, à Lausanne, ouvre un concours pour la **fourniture et le montage de l'ossature métallique** des marquises à construire sur les quais I, II et III de la gare de Renens.

Ces travaux comportent 180 tonnes de fers assemblés et 4 tonnes de fonte.

Les plans et conditions peuvent être consultés au bureau central de la voie, n° 61, à la Razude, Lausanne, où l'on peut se procurer les formulaires de soumissions. Des plans pourront aussi être adressés contre remboursement de fr. 8.— aux constructeurs qui en feront la demande.

Les soumissions fermées et portant la suscription «Marquises de Renens» devront parvenir à la Direction soussignée le 30 novembre 1907, au plus tard.

Lausanne, le 11 novembre 1907.

La Direction du 1^{er} Arrondissement des
Chemins de fer fédéraux.

Die Einwohnergemeinde Biel

wird nächstes Jahr in den Fall kommen, für Schulhausbauten circa **3000 m² Zwischendecken** zu erstellen. Grösste Spannweite 6,80 m.

Patentinhaber für Deckenkonstruktionen sind ersucht, schriftliche Angaben über allgemeine Konstruktion, Art der Ausführung, Herstellungskosten und Mitteilungen über ausgeführte Arbeiten an das Stadtbauamt einzusenden.

Biel, den 11. November 1907.

Der Stadtbaumeister: **H. Huser.**

Gesucht

zwei tüchtige, erfahrene

Hochbautechniker,

gewandt im Zeichnen.

Offerten unter Chiffre K.L. 2413 an **Rudolf Mosse, St. Gallen.**

Dampfmaschine

65 HP. in gebrauchsfähigem und gutem Zustande, wegen Umbauten **billigst zu verkaufen.**

Offerten unter Chiffre Z.U. 11820 an die Annoncen-Expedition
Rudolf Mosse, Zürich.

Bahnhof und Postgebäude Teufen. Bauausschreibung.

Ueber die nachbenannten Arbeiten wird hiemit Konkurrenz eröffnet:

1. Erd-, Maurer- und Kanalisationsarbeiten.
2. Decken- und Unterzugs-Konstruktionen in armiertem Beton.
3. Granit- und Sandsteinhauerarbeiten.
4. Verputz- und Gypserarbeiten.
5. Zimmerarbeiten.
6. Eisen- und Ziegel-lieferung.
7. Dachdeckerarbeiten.
8. Schlosserarbeiten.
9. Wellblechrolladenlieferung.
10. Spenglerarbeiten.
11. Zentralheizungsanlage.
12. Parquet, Plättli und Linoleumbelag.
13. Bildhauer- und Antragarbeiten.

Die Pläne und Bedingungen liegen auf dem Bureau des bauleitenden Architekten, Herrn **A. Cuttat, Rosenbergstrasse 85 in St. Gallen** zur Einsicht auf und können selbst auch die Eingabeformulare bezogen werden.

Die Angebote sind verschlossen mit der Aufschrift: „Angebot für den Bahnhof und Postneubau in Teufen“ bis zum **27. November 1907** an die unterzeichnete Stelle einzureichen.

Teufen, den 9. November 1907:

Die Direktion der Appenzeller Strassenbahn.

Hochbauamt der Stadt Zürich.

Ausschreibung v. Bauarbeiten.

Ueber die Ausführung von nachstehenden **Bauarbeiten** für die **Wohnhäuser für die Strassenbahn an der Wildbachstrasse** wird hiemit ein öffentlicher Wettbewerb veranstaltet:

- Erd-, Maurer- und Verputzarbeiten, Kanalisationsarbeiten, Steinhauerarbeiten (Granit, Sand- oder Kalkstein), Zimmerarbeiten, Eisenlieferung, Dachdeckerarbeiten, Spenglerarbeiten.**

Pläne liegen im Bureau 2, «Meise», I. Stock, zur Einsicht auf, wo auch die gedruckten Vorausmasse samt Lieferungsbedingungen bezogen werden können.

Offerten sind verschlossen und mit der Aufschrift «Bauarbeiten, Wohnhäuser für die Strassenbahn» versehen bis zum 22. ct., abends 6 Uhr, dem Vorstande des Bauwesens I einzureichen.

Zürich, den 12. November 1907.

Der Stadtbaumeister.

Associé gesucht

mit 50 à 60 Mille Einlage in seit vielen Jahren bestehendes

Baumaterialien-Geschäft

mit prima Kundschaft und nachweisbar hoher Rendite. Nachfragen unter Chiffre Zag. E. 682 befördert die Annoncen-Expedition
Rudolf Mosse, Bern.

TECHNICUM DU LOGLE.

Le poste de **directeur technique**

de l'**Ecole de Mécanique est mis au concours.**

Entrée en fonctions le 16 mars 1908.

Les inscriptions seront reçues jusqu'au **30 novembre 1907** par l'**Administrateur du Technicum**, qui fournira aux intéressés le cahier des charges et tous les renseignements utiles.

La Commission.

Brückenbau und Eisenkonstruktionen.

Von einer grösseren schweiz. **Brückenbauwerkstätte** wird ein

tüchtiger u. zuverlässiger Konstrukteur

mit mehrjähriger Erfahrung in der Anfertigung von Konstruktions- und Werkstattzeichnungen **gesucht.**

Anmeldungen mit Angabe der bisherigen Tätigkeit, Zeugnisabschriften und Gehaltsansprüche sind unter Chiffre Z.V. 11896 zu richten an die Annoncen-Expedition **Rudolf Mosse, Zürich.**

Isolierungen aller Art.

Fachkundige
Ratschläge,
Pläne und
Kosten-
Voranschläge
gratis.



Lieferung bewährtester Isolirmaterialien
und
Ausführung kompletter Isolierungen
durch eigene Facharbeiter.

A. Isolierungen zum Schutze gegen Wärme-Verluste
für
Dampfkessel, Dampfleitungen und Zentralheizungs-Anlagen.

B. Isolierungen zum Schutze gegen Kälte-Verluste
für
Kälteflüssigkeits-Leitungen bei Eismaschinen-Anlagen, sowie
für Generatoren, Kühlräume, Lager- und Eiskeller.

WANNER & Cie. HORGEN

Erstes Fachgeschäft für maschinen- u. bautechn. Isolierungen.
Generalvertreter der Korksteinfabrik
GRÜNZWEIG & HARTMANN, G. m. b. H., LUDWIGSHAFEN a. Rh.

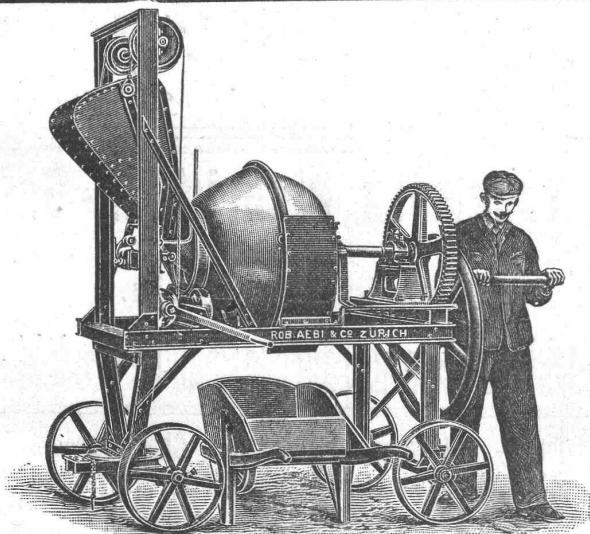
Düsseldorfer Röhrenindustrie Düsseldorf- Oberbilk

empfehl

schmiedeeiserne Röhren bis 1200 mm Durchmesser,
gerade und gebogen,

für Dampf-Leitungen, Wasser-Leitungen, Turbinen-Leitungen, hydraulische Anlagen,
Kondensations-Anlagen etc. mit allen erforderlichen Verbindungen u. Formstücken.

Vertreter für die Schweiz: **G. A. Bourgeois-Richter, Ing., Zürich II, Breitingenstr. 5.**



Betonmischer

+ Patent 22789

beste, leistungsfähigste und billigste Maschine
der Gegenwart.

Für Hand- und Kraftbetrieb.

Leistung 20—200 cbm per Tag.

Ueber 300 Maschinen im Betrieb.

Robert Aebi & Co., Zürich V.

Centralheizungsfabrik Bern, A.-G., J. Ruel

empfeilt sich zur Erstellung von Zentralheizungen aller Systeme; Wäschereien, Tröckneren, Bade-Einrichtungen und Desinfektions-Apparate, Giesserei, Kupfer- und Kesselschmiede-Arbeiten.

Fabrik: Station Ostermundigen. Internationale Ausstellung Mailand 1906: Grand Prix. Depot: Speichergasse 35, Bern.

Elektrizitätswerk der Stadt Schaffhausen.

Infolge Rücktritt des bisherigen Inhabers ist die Stelle eines

Betriebsassistenten

baldigst zu besetzen. Die Jahresbesoldung beträgt laut Reglement Fr. 3400.— bis 4600.—.

Tüchtige Bewerber mit abgeschlossener, technischer Bildung, mit Erfahrung in der Leitung grösserer Maschinenbetriebe, der Legung und Prüfung von Kabelleitungen, sowie der Prüfung und Abnahme von Hausinstallationen, belieben ihre Anmeldung unter Beifügung eines Beschriebes ihres Lebenslaufes und Zeugnisabschriften bis zum 23. November 1907 an Herrn Stadtpräsident Dr. Spahn einzureichen.

Bewerber, die schon in gleicher Stellung erfolgreich tätig waren, erhalten den Vorzug.

Schaffhausen, den 1. November 1907.

Die Direktion.

Pickelstiel, Schaufelstiel, Schlegel und Hammerstiele, Treppenhaken, Treppensprossen, Feilen und Werkzeughefte aller Art liefern unter Garantie exakter und sauberer Ausführung.

Gebr. C. & E. Jeker, Mech. Drechslerei
Büsserach, Kanton Solothurn.

Gesucht

zum sofortigen Eintritt auf das technische Bureau einer Gemeinde ein tüchtiger

Geometer.

Solcher mit Tiefbaupraxis bevorzugt. Offerten unter Chiffre Z. Z. 12 200 an die Annoncen-Expedition

Rudolf Mosse, Zürich.

Bau-Ingenieur gesucht.

Eisenbahnverwaltung sucht zu möglichst baldigem Eintritt jüngeren Ingenieur für dauernde Stellung.

Tüchtige Bewerber schweizerischer Nationalität, die eine Hochschule mit Erfolg absolviert haben und etwas Baupraxis besitzen, wollen gefl. Offerten, begleitet von Zeugnisabschriften und kurzem curriculum vitae einsenden unter Chiffre Z. F. 12 206 an die Annoncen-Expedition

Rudolf Mosse, Zürich.

Sie kommen schnell vorwärts

wenn Sie für Ihre Geschäftswege die leichte und schnelle, in jedem Terrain zuverlässige

Motosacoche

benutzen. Es ist die einzige Maschine, die einfache Behandlung geringes Gewicht, und niedrigen Preis mit grösster Leistungsfähigkeit vereinigt. Den grösseren und schwereren Motoren ist die Motosacoche weit überlegen. Kataloge gratis und franko durch

Amsler & Co., Feuerthalen bei Schaffhausen.
Generalvertreter der S. A. H. & A. Dufaux & Co., Genève.

Fugenloser Kunstholz-Bodenbelag.

Dauerhaft wie Eichenholz.

Guss auf jede solide Unterlage, nach eigenem System selbst auf ölige Holzböden.

CH. H. PFISTER & Co, BASEL VII.



Asphalt-, Beton- und Holzpflasterungs-Arbeiten

aller Art.

Holzzement- und Dachpapp-Dächer
Pat. Dachkonstruktionen für Fabrikbau (pat. System Séquin und Knobell)

Armierte Betonkonstruktionen (System Henry Lossier)

Asphalt-Parkett — Plättchen-Beläge

Isolierungen gegen Feuchtigkeit mit Siebel's Asphalt-Blei-Isolierplatten.
gegen Wärme und Kälte mit Imprägnierten Korkplatten.
Mehrjährige Garantie für alle Arbeiten.

KOCH & Co, vorm. E. Baumberger & Koch, **BASEL**

Telephon: No. 2977. — Telegramm-Adresse: Asphalt Basel.

Zufolge Rücktritt des bisherigen Inhabers wird die Stelle des Gemeinde-Ingenieurs und Nachführungs-Geometers

für die Gemeinde **Altstetten bei Zürich** zur Wiederbesetzung ausgeschrieben.

Ingenieure im Besitze des Konkordatspatentes oder Konkordats-geometer mit Kenntnissen im Tiefbau, belieben Ihre Anmeldungen unter Beilage von Zeugniskopien und Ausweisen über bisherige Tätigkeit, bis zum 20. November a. c. dem Präsidenten des Gemeinderates, Herrn K. Ochsner, einzureichen.

Besoldung: Frs. 4000.— bis 6000.—. Eintritt: 1. Januar 1908.

Der Gemeinderat.

Paul Werner

Bau von Feuerungs- und Ofenanlagen für die Metallindustrie, Ziegel-, Kalk- und Zepffabriken

Ottens (Schweiz)

Thonwerk Biebrich A.-G.

Chamottefabrik

Biebrich am Rhein.

Hochfeuerfeste u. säurebeständige Produkte.

Normal- und Façonsteine aller Art, Chamottemörtel, Retorten, Muffeln etc. Bau kompletter Ofenanlagen.

Beste Referenzen und Zeugnisse aus der Schweiz.

Carl Weller & Cie.

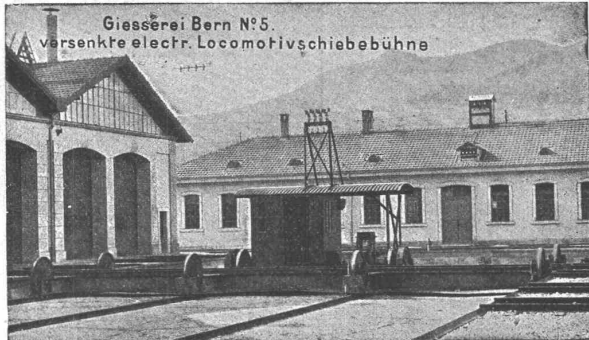
technisches Bureau
ZÜRICH
Kasinostrasse 10.

Spezialitäten:

Armaturen, Pumpen und Gebläse für alle Verhältnisse
Schleifmaschinen, Sandstrahlgebläse und komplette Giesserei-
Einrichtungen, Luftpumpen, Kompressoren, Hebezeuge
Säge- und Holzbearbeitungs-Maschinen, Werkzeuge.

Gesellschaft der Ludwig von Roll'schen Eisenwerke

Filiale: **Giesserei Bern** liefert:



Hebezeuge jeder Art als **Laukräne**, und feste oder fahrbare **Drehkräne** für Hand- und speziell **elektrischen** Betrieb; **Aufzüge** für hydraulischen, **elektrischen** und Transmissionsbetrieb.

Eisenbahnmaterial als **Drehscheiben** und **Schiebebühnen** für Wagen und Lokomotiven; **Hand-Dampf- und elektrischer** Betrieb.

Weichen für **Haupt-** u. Nebenbahnen, für Vignol- u. Rillen-Schienen.
Barrieren mit und ohne Verriegelung und Vorläuten.

Zahnstangenoberbau; komplette Seilbahnen
für Güter- und Personentransport. (Eigene **patentirte** Systeme).
Seit 1898 37 Touristen-Seilbahnen ausgeführt oder in Arbeit.

Schleusenanlagen, Schützenwehre, Walzenwehre für Hand- und elektrischen Antrieb.

Angaben über zahlreiche Ausführungen, Referenzen, Projekte und Kostenvoranschläge stehen zu Diensten.

„Pat. Wroblewski-Fenster“

bester Abschluss, leichteste Handhabung.

Oberflügelöffner „Schmal“

funktioniert sicher und geräuschlos.

Felix Beran, bautechn. Bureau, Zürich.

Glasdächer

Shedfenster, Oberlichtlaternen, Hofüberdeckungen
liefert in bester, längst bewährter kittloser Verglasung, sowie
Blech- und Glasjalousien, D. R. P., Shedrinnen
Julius Lorenz, Stuttgart
Spezialfabrik für Glasbedachungen.
Skizzen und Kostenvoranschläge gerne zu Diensten.
Tüchtige Vertreter gesucht.

**BESTER FUGENLOSER
BODEN-&WAND-
BELAG.**

UNI & MEHR-FARBIG.
AUF JEDER UNTERLAGE
GARANTIRT RISSFREI.

**IN 3
JAHREN
ÜBER
600000
M²
AUSGEFÜHRT**

**DOLOMENT BELAG
+ PATENT
N° 33307**

JAKOB TSCHOPP & E. MERZ, BASEL **VERTRETER FÜR DIE
ÖSTERSCHWEIZ
CARL BRAUN ZÜRICH**

Gips-Union A. G. Zürich

Fabrikation des patent. Kreuzsteins

Pat. No. 32405

zur Herstellung sofort trockener Scheidewände,
ohne Mörtel, grösste Reinlichkeit bei Umbauten.

Schnellste Bauart.

Rissfrei.

Mässiger Preis.
in Stärken von
60, 75 und 100 mm.
Prospekte auf Verlangen.

Tague, Bucher & Cie.,

Gottfried Stierlin's Nachf. in **SCHAFFHAUSEN**

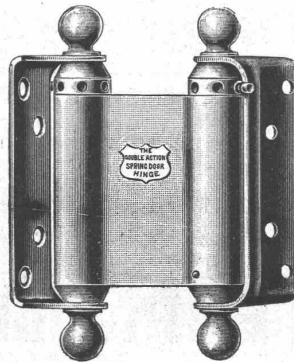
fabrizieren und liefern als Spezialität:

Tür- und Fenster-Beschläge

in anerkannt bestbewährten und modernen Systemen.

Fabrikations-Spezialitäten:

Pendeltürbänder



amerik. System, in Stahl, vernickelt, vermessenigt, verkupfert, oder in Messing und Bronze massiv; einseitig und doppelt wirkend. Den amerikanischen durchaus ebenbürtig, den Nachahmungen aber ganz bedeutend überlegen.

Türschliesser divers., bestbekanntester Systeme mit Federspannung.

Türschliesser, pneumatisch.

Türschliesser, hydraulisch, System Blount, neuester Konstruktion.

Windfangfedern diverser Systeme.

Federcharniere und **Federfischbänder**. — **Oberlichtbeschläge**, Patent und ordinäre. — **Ventilationsklappen** mit Federcharniere.

In allen Artikeln und couranten Grössen, grosses Lager.

Älteste und einzige Schweizerische Spezialfabrik für obige Artikel.

Geiger & Muri

Luzern

Zweiggeschäft in Mailand

Bäder-, Closets-, Toiletten-, Warmwasser-Anlagen in Hotels und Villen

Referenzen über ca. 80 ausgeführte erstklassige Hotel-Anlagen der Schweiz, Frankreichs, Italiens und Oesterreichs

Ersteller der kompletten, sanitären Einrichtungen im Grand Hotel Excelsior in Rom; eine der feinsten und grössten Installationen Europas (120 Badzimmer etc. etc.)

Tüchtige Spezial-Monteurs.

Sanitäre Einrichtungen nach englischem und amerikanischem System

EUBÖOLITH

Bester Boden für Fabriken, Schulen, Spitäler und Geschäftshäuser

Euböolith-Werke (Emil Séquin) Zürich.



Gustav Griot, Ingr., Zürich V.



GEBR. LINCKE ZÜRICH.

MODERNE OFEN KAMINE HEIZKÖRPERVERKLEIDUNGEN.



H. W. Faber's neue feinste Graphit-Zeichenstifte und Cintenstifte

„Castell“

grün poliert. 16 Härtegrade

Engros-Lager bei:

Rudolf Fürrer

Münsterhof Nr. 13 Zürich

A. Jucker, Nachfolger von Jucker-Wegmann

Papierhandlung zum Hecht Schiffhände No. 22, Zürich

Grosses Lager von Pauspapieren, Pausleinen und Zeichenpapier, Rollen u. Bogen in nur vorzüglichen Qualitäten.

Holzementpapier, Dachpappen Bodenbelag- und Teppich-Unterlag-Papiere.



Schutz

marke.

Heliographieren Sie selbst?

Dann verlangen Sie meine SPEZIAL-PREISLISTE über

Lichtpaus-Utensilien und Papiere.

E. Pfenninger, vormals C. F. Billwiller & Co.

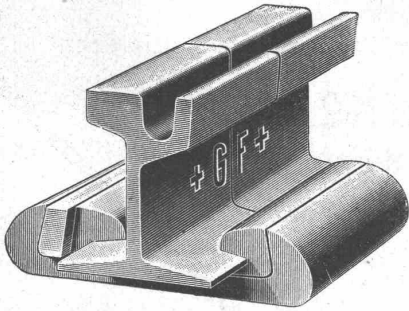
Technisches Versandgeschäft

Clausiusstrasse 4.

Zürich IV.

Clausiusstrasse 4.

A.-G. der Eisen- und Stahlwerke vorm. Georg Fischer Schaffhausen.



Konzessionärin für Fabrikation und Vertrieb des **SCHIENENSCHUHES**

— Patent „Scheinig & Hofmann“ — aus **+GF+** Stahlguss.

Dauernd gute **mechanische** Verbindung. Stossfreier Uebergang der Wagen über die Schienenstösse. — Verminderter Verschleiss von Rollmaterial und Schienen.
Geringster elektrischer Widerstand. Dauernd vorzügliche Stromleitung trotz Wegfall der Kupferverbindung.

Einfache Montage, auch in schon bestehende Netze. — Bequeme Demontage.
Ermöglicht die Wiederherstellung ebener Fahrfläche bei am Stoss eingesenkten und ausgeschlagenen Schienen.

Exakteste Herstellung. Montage-Werkzeuge und Instruktionspersonal zur Verfügung.

Referenzen:

Trambahnen: Zürich, Lausanne, Luzern, Augsburg, Zwickau, Hamm, Mülhausen, Aachen, Wien Berlin, Düsseldorf, Krakau, Palermo, Madrid und viele andere. — Siehe Seiten 35 und ff. und 55 im Bericht des Herrn A. Busse, Oberingenieur der Grossen Berliner Strassenbahn an den Kongress in Mailand 1906 des Internat. Strassenbahn- und Kleinbahn-Vereins.

A. W. FABER'S „CASTELL“-Bleistift

der beste der Gegenwart.

Deutsches Fabrikat.



16 fein abgestufte Härtegrade.

Feinste Spitze. Grösste Zartheit des Striches.

Geringste Abnützung, daher längste Dauer.

Zu haben in den Schreib- u. Zeichenwaren-Handlungen.

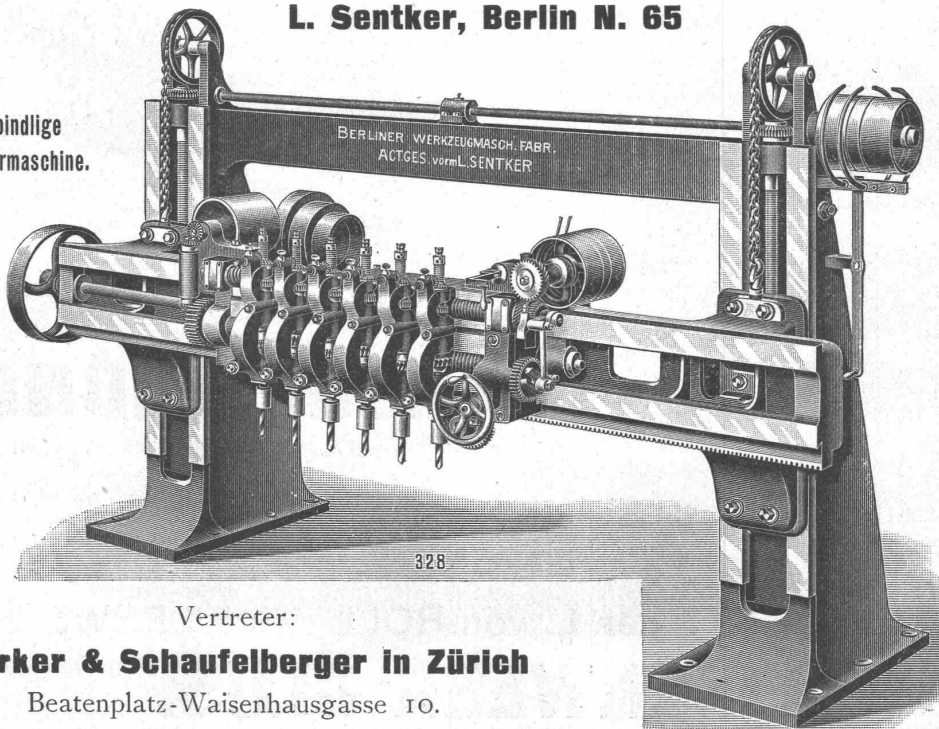
Bleistiftfabrik **A. W. Faber** in Stein bei Nürnberg, gegründet 1761.

Berliner Werkzeugmaschinen-Fabrik

vormals

L. Sentker, Berlin N. 65

Mehrspindige
Kesselbohrmaschine.



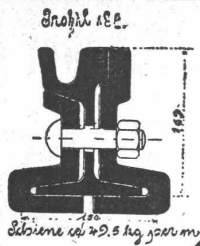
328

Vertreter:

Märker & Schaufelberger in Zürich

Beatenplatz-Waisenhausgasse 10.

Werkzeugmaschinen und Spezialmaschinen
für Metallbearbeitung bis zu den grössten Abmessungen.



Als Vertreter des
Stahlwerks-Verband Düsseldorf

für **Rillenschienen-Oberbau** liefern wir:

Rillenschienen mit den dazugehörigen Laschen und sonstigem Kleinensenzug,
und als Vertreter der **Phönix-Werke** in RUHRORT
Weichen und Kreuzungen hierzu.

Wir empfehlen uns ferner zur Lieferung von **Eisenbahn-Oberbau-Material** als:

Stahlschienen, Flusseisenschwellen, Kleineisenzeug

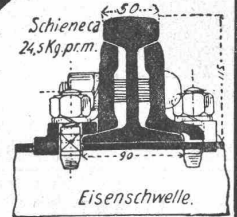
Weichen — Kranen — Drehscheiben — Schiebebühnen

Personen-, Gepäck- und Güterwagen etc.

für Normal-, Sekundär- und Bergbahnen.

Für Offertstellung in diesen Materialien, Einsendung von Zeichnungen,
Anfertigung kompletter Oberbaupläne halten wir uns empfohlen:

FRITZ MARTI AKT.-GES. BERN.



DURABO-Oel- und -Glanz-FARBEN

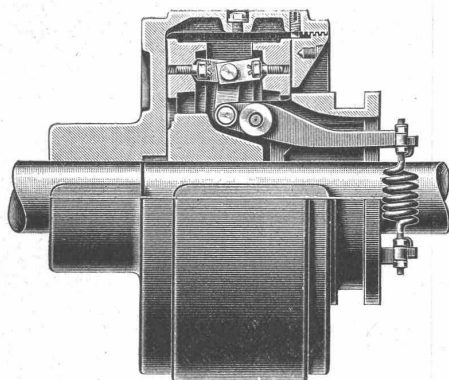
sind wissenschaftlich begründet u. praktisch bewährt als beste, wetterfeste u. rostschützende Farben für alle Zwecke.

Filial-Fabrik: G. Labitzke, Zürich III.

EDMUND SIMON, DRESDEN-A. 7.

BENN KUPPLUNG

Patentiert in allen Industriestaaten
und überall als die **beste** und **zuverlässigste** Reibungskupplung anerkannt



Reibungsflächen Eisen auf Eisen
Keine Holzbacken
Reibungsflächen laufen in Oel
Vollständig geschlossen
Reibungsflächen scheibenförmig
Keine vorstehenden Teile

Zum Ein- oder Ausrücken bei jeder Kraft und Geschwindigkeit während des Betriebes.

TRANSMISSIONEN

KOMPLETTE ANLAGEN FÜR ALLE INDUSTRIEZWEIGE.

SELLERSLAGER mit RINGSCHMIERUNG, mit herausnehmbarer unterer Laufschale, Patent, als Stehlager, Hängelager, Wand- und Säulen-Konsollager.
FESTE STEHLAGER mit herausnehmbaren Weissmetall- oder Bronzeschalen für Massiv- und Hohlwellen

GESELLSCHAFT der L. von ROLL^{SCHEN} EISENWERKE.

EISENWERK CLUS.