

**Zeitschrift:** Schweizerische Bauzeitung  
**Herausgeber:** Verlags-AG der akademischen technischen Vereine  
**Band:** 53/54 (1909)  
**Heft:** 17

**Artikel:** Die Drehstromlokomotiven für den elektrischen Betrieb am Simplon  
**Autor:** Kummer, W.  
**DOI:** <https://doi.org/10.5169/seals-28230>

### **Nutzungsbedingungen**

Die ETH-Bibliothek ist die Anbieterin der digitalisierten Zeitschriften. Sie besitzt keine Urheberrechte an den Zeitschriften und ist nicht verantwortlich für deren Inhalte. Die Rechte liegen in der Regel bei den Herausgebern beziehungsweise den externen Rechteinhabern. [Siehe Rechtliche Hinweise.](#)

### **Conditions d'utilisation**

L'ETH Library est le fournisseur des revues numérisées. Elle ne détient aucun droit d'auteur sur les revues et n'est pas responsable de leur contenu. En règle générale, les droits sont détenus par les éditeurs ou les détenteurs de droits externes. [Voir Informations légales.](#)

### **Terms of use**

The ETH Library is the provider of the digitised journals. It does not own any copyrights to the journals and is not responsible for their content. The rights usually lie with the publishers or the external rights holders. [See Legal notice.](#)

**Download PDF:** 01.04.2025

**ETH-Bibliothek Zürich, E-Periodica, <https://www.e-periodica.ch>**

INHALT: Die Drehstromlokomotiven für den elektrischen Betrieb am Simplon. — Wettbewerb für den Neubau der Graubündner Kantonalbank in Chur. — Die Generalversammlung des Schweiz. elektrotechnischen Vereins und des Verbandes schweiz. Elektrizitätswerke. — Miscellanea: Schifffahrtsweg Ostsee-Schwarzes Meer. Kugellager für Eisenbahnwagenachsen. Zur Vollendung der 2000. Lokomotive. Londoner elektr. Strassenbahn. Die alten Stadtmauern Konstantinopels. Die II. Raumkunstausstellung im Zürcher Kunstgewerbemuseum. Ausstellung für Transportwesen in Buenos-Ayres 1910. Eine Kunstgewerbe-Ausstellung in Frankfurt a. M. 1911. Scheibenförmige

Kohlen für Bogenlampen. Zunfthaus Zimmerleuten in Bern. Graubündner Kantonalbank in Chur. Untergrundbahn zur Beförderung von Briefen in Berlin. — Konkurrenzen: Bismarck-Nationaldenkmal. Strassenbrücke über das Rotlbachtobel bei Rothenburg. — Nekrologie: Kreisdirektor Emil Frey. Carl Weber. J. B. Rocco. — Vereinsnachrichten: Schweizerischer Ingenieur- und Architekten-Verein. Gesellschaft ehemaliger Studierender: Stellenvermittlung.

Tafel XX: Wettbewerb für den Neubau der Graubündner Kantonalbank in Chur.

Band 54.

Nachdruck von Text oder Abbildungen ist nur unter genauer Quellenangabe gestattet.

Nr. 17.

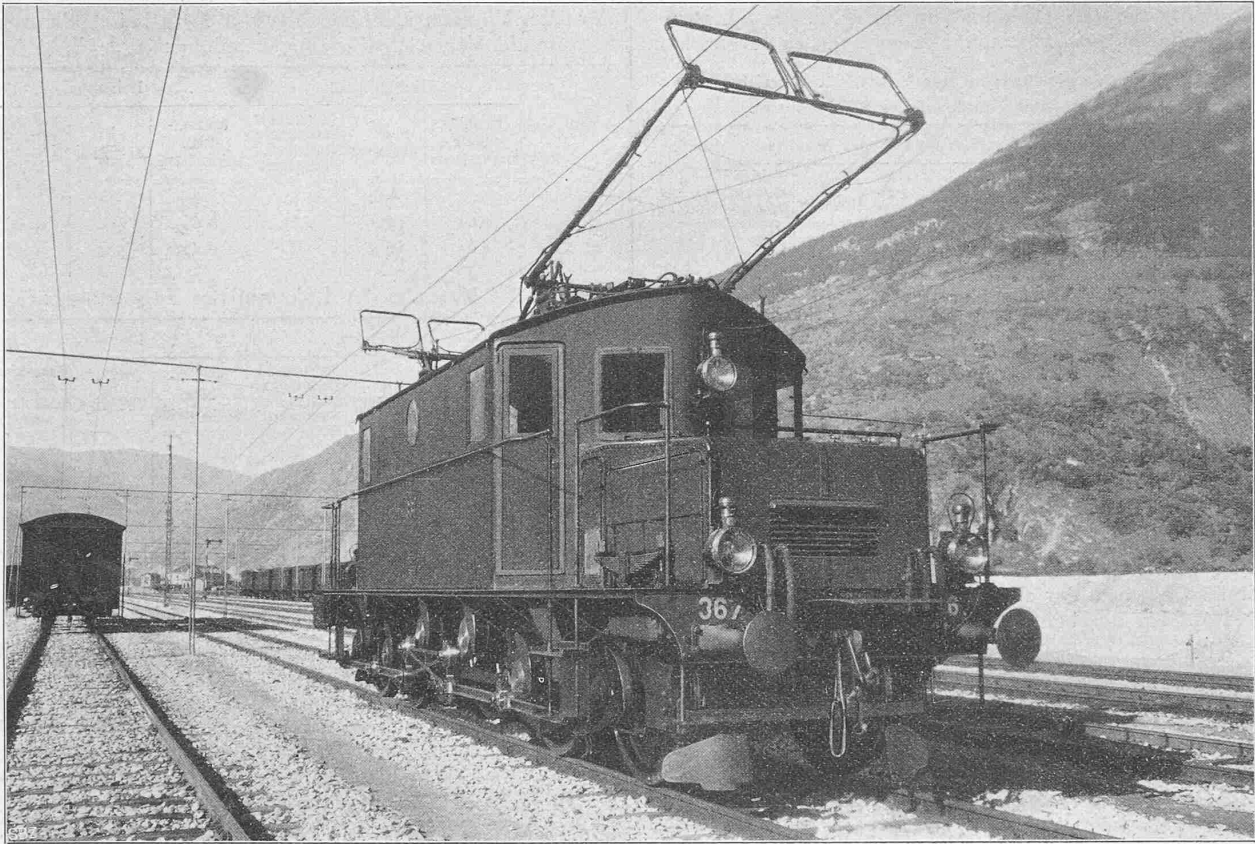


Abb. 10. Die Simplon-Lokomotive  $F^{4/4}$ , gebaut von Brown, Boveri & Cie. in Baden und der Schweiz. Lokomotiv- & Maschinenfabrik in Winterthur.

### Die Drehstromlokomotiven für den elektrischen Betrieb am Simplon.

Von Dr. W. Kummer, Ingenieur.

Für den elektrischen Betrieb am Simplon mittels Drehstrom von 3000 Volt Fahrdrachtspannung und 16 Perioden in der Sekunde sind zwei Lokomotivtypen in Verwendung, die in der amtlichen Statistik des Rollmaterials der Schweiz. Eisenbahnen die Typenbezeichnungen  $F^{3/5}$  und  $F^{4/4}$  aufweisen und nicht nur in mechanischer, sondern auch in elektrischer Beziehung verschiedene und bemerkenswerte Einzelheiten, namentlich mit Bezug auf die *Geschwindigkeitsregelung*, aufweisen.

Eine rationelle Geschwindigkeitsregelung bei Drehstrom-Fahrzeugen kann nur durch eine sog. *Stufenregelung* erreicht werden. In dieser Beziehung dürfen schon die

seit zehn Jahren im Dienst befindlichen, ältesten schweizerischen Normalbahnlokomotiven für elektrischen Betrieb, nämlich die Lokomotiven  $F^{2/2}$  der Burgdorf-Thun-Bahn<sup>1)</sup> als Ausführungsbeispiele erwähnt werden, wenn auch, dem damaligen Stand der Technik entsprechend, die Geschwindigkeitsabstufung dort für zwei Stufen, nur auf *mechanischem Wege* möglich war. Demgegenüber ist bei den Drehstromlokomotiven  $F^{3/5}$  und  $F^{4/4}$  am Simplon die Geschwindigkeitsabstufung auf *elektrischem Wege* durchgeführt, und zwar für zwei Stufen bei der Type  $F^{3/5}$  und für vier Stufen bei der Type  $F^{4/4}$ ; in elektrischer Beziehung ist diese Stufenregelung ermöglicht worden durch Anwendung des Verfahrens der Polumschaltung, über das sowohl eine theoretische Abhandlung<sup>2)</sup>, wie auch Mitteilungen über

<sup>1)</sup> Vergl. Bd XXXV, S. 1 ff. (insbesondere S. 45 und 55).

<sup>2)</sup> Vergl. Band L, Seite 112 und 153.

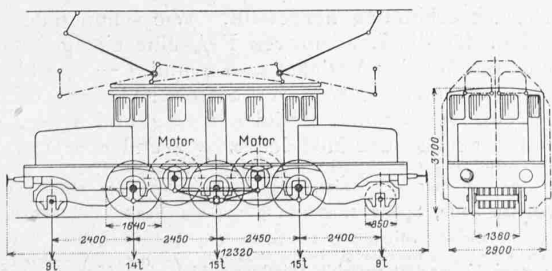


Abb. 2. Typenskizze der Simplon-Lokomotive  $F^{3/5}$ . — 1 : 200.

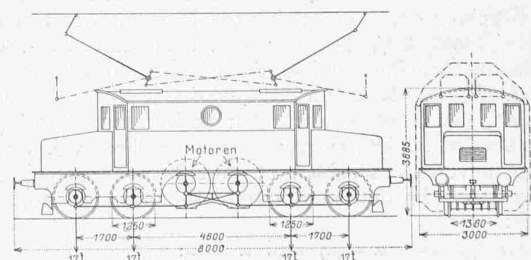


Abb. 3. Typenskizze der Simplon-Lokomotive  $F^{4/4}$ . — 1 : 200.

die bisherige praktische Verwendung bei elektrischen Kraftbetrieben geringerer Leistung in dieser Zeitschrift zu finden sind.<sup>1)</sup>

Da den Lokomotiven der Burgdorf-Thun-Bahn vor zehn Jahren eine nicht geringere technische Bedeutung zuerkannt wurde, als heute den Lokomotiven der Simplonbahn, die wir zurzeit als die weitaus leistungsfähigsten elektrischen Triebfahrzeuge der Schweiz anzusehen haben, so ist es von Interesse, die wichtigsten maschinentechnischen Daten der genannten, ebenfalls von der *A.-G. Brown, Boveri & Co.* in Baden ausgerüsteten Lokomotiven zu vergleichen.

Tabelle I. Vergleichsdaten der Lokomotiven auf der Burgdorf-Thun-Bahn und auf der Simplonbahn.

Lokomotivtype	Geschwindigkeitsstufe	Normaldaten der Motoren				Lokom.-Zugkraft am Radumfang
		Zahl und Leistung	Motor-drehmoment	Motor-drehzahl	Motorzugkraft am Radumfang	
F <sup>2/2</sup> Burgdorf-Thun	km/std	PS	mkg	U/min	kg	
	18	2 × 150	360	300	2200	4400
	36	2 × 150	360	300	1100	2200
F <sup>3/5</sup> Simplon	35	2 × 400	2400	120	2900	5800
	70	2 × 550	1650	240	2000	4000
F <sup>4/4</sup> Simplon	26	2 × 550	3600	110	5750	11500
	35	2 × 650	3100	150	5000	10000
	53	2 × 750	2400	225	3850	7700
	70	2 × 850	2000	300	3200	6400

In Tabelle I wurde dieser Vergleich, der für den Fortschritt im Bau von Lokomotiven sowohl der Drehstromtraktion im besondern, als auch der elektrischen Traktion im allgemeinen interessant ist, durchgeführt und zwar auf Grund derjenigen Daten, die der Stundenleistung der Motoren entsprechen. Gemäss dem Bedürfnis der elektrischen Traktion, bei hohen Zugkräften kleinere Geschwindigkeiten zu benutzen, als bei niedrigeren Zugkräften, um beim Anfahren und Bergwärtsfahren von Steigungen Energie sparen zu können, sind die Stufenschaltungen möglichst auf Grund des Prinzips *gleicher Leistung für die einzelnen Stufen* durchgeführt. Bei der mechanischen Stufenschaltung kann, abgesehen von den mechanischen Verlusten, eine genau konstante Leistung ausgenutzt werden, bei der elektrischen Stufenschaltung müsste für die Ausnutzung einer konstanten Leistung ausser dem Wegfall der mechanischen Verluste und der Statorverluste auch noch eine Einflusslosigkeit der magnetischen Widerstände und der Wicklungsfaktoren bestehen. In der hier schon erwähnten Studie in Band L dieser Zeitschrift wurde für die Voraussetzung eines möglichst einfachen Schaltgesetzes zur Erzeugung von Polumschaltungen für Stufenmotoren für ungefähr gleiche Leistungen auf allen Stufen, sowie unter der Voraussetzung eines sehr einfachen Gesetzes für die Berücksichtigung der magnetischen Widerstände und der Wicklungsfaktoren bei den verschiedenen Stufen eine Tafel aufgestellt (siehe Seite 155 von Band L), aus der für eine bestimmte, aber gleichgültige Motorschlüpfung auf allen Stufen die Leistungen und Drehmomente verglichen sind; es ist nun von Interesse, diese theoretische Aufstellung, die a priori über die durch die magnetischen Widerstände und die Wicklungsfaktoren bedingten Abweichungen vom Prinzip gleicher Leistung auf allen Stufen orientiert, zu vergleichen mit den bezüglichen Ergebnissen, welche für die Motoren der Lokomotiven F<sup>3/5</sup> und F<sup>4/4</sup> bei der sog. Stundenleistung, d. h. ebenfalls für ungefähr gleiche Schlüpfung auf allen Stufen, bestehen. Die Motoren der Lokomotive F<sup>3/5</sup> bedürfen für die beiden, den Geschwindigkeiten 35 km/std und 70 km/std entsprechenden Stufen, einer einzigen umschaltbaren Statorwicklung mit den Polzahlen 16 und 8, oder gemäss den Bezeichnungen in der erwähnten Abhandlung, mit den Modulen:

$$\alpha = 4 \text{ und } \alpha = 2.$$

<sup>1)</sup> Vergl. Band XL, Seite 167 und Band LIV, Seite 170.

Andererseits besitzen die Lokomotiven F<sup>4/4</sup> für die Erzeugung der vier Geschwindigkeiten 26, 35, 53, 70 km/std zwei umschaltbare Statorwicklungen, die eine für die Geschwindigkeiten 26 und 53 km/std mit den Polzahlen 16 und 8 entsprechend den Modulen:

$$\alpha = 4 \text{ und } \alpha = 2$$

und die andere für die Geschwindigkeiten 35 und 70 km/std mit den Polzahlen 12 und 6 entsprechend den Modulen:

$$\alpha = 3 \text{ und } \alpha = 1,5.$$

Für die Motoren der Lokomotiven F<sup>3/5</sup> lautet dann die betreffende Vergleichs-Zusammenstellung:

Stufe	Drehmoment			Leistung		
	Verhältnisfaktor nach der Theorie	In Wirklichkeit	Ungerechneter Verhältnisfaktor für das wirkliche Drehmoment	Verhältnisfaktor nach der Theorie	In Wirklichkeit	Ungerechneter Verhältnisfaktor für die wirkliche Leistung
		mkg			PS	
$\alpha = 4$	2,64	2400	2,64	0,66	400	0,66
$\alpha = 2$	1,64	1650	1,82	0,82	550	0,91

und für die Motoren der Lokomotiven F<sup>4/4</sup> analog:

Stufe	Drehmoment			Leistung		
	Verhältnisfaktor nach der Theorie	In Wirklichkeit	Ungerechneter Verhältnisfaktor für das wirkliche Drehmoment	Verhältnisfaktor nach der Theorie	In Wirklichkeit	Ungerechneter Verhältnisfaktor für die wirkliche Leistung
		mkg			PS	
$\alpha = 4$	2,64	3600	2,64	0,66	550	0,66
$\alpha = 3$	2,19	3100	2,27	0,73	650	0,78
$\alpha = 2$	1,64	2400	1,76	0,82	750	0,90
$\alpha = 1,5$	1,29	2000	1,47	0,86	850	1,02

Dass die Uebereinstimmung zwischen den Verhältnisfaktoren nach der erwähnten Theorie und für die umgerechneten Werte der wirklich erreichten Drehmomente und Leistungen keine besonders hohe ist, hat seinen Grund namentlich darin, dass der erwähnten Theorie nicht dieselbe Art der Stufenschaltung zu Grunde gelegt ist, wie sie für die Motoren der Lokomotiven F<sup>3/5</sup> und F<sup>4/4</sup> zur Anwendung gelangte. Während nämlich für die Aufstellung der theoretischen Beziehung seinerzeit die Voraussetzung einer konstanten Statorwindungszahl  $N_1$  bei konstanter Spannung  $E_1$  für alle Stufen<sup>1)</sup> vorausgesetzt wurde, ist für die Motoren der Simplonlokomotiven die Schaltungsanordnung gemäss Abbildung 1 gewählt worden, die insbesondere den Vorteil einer

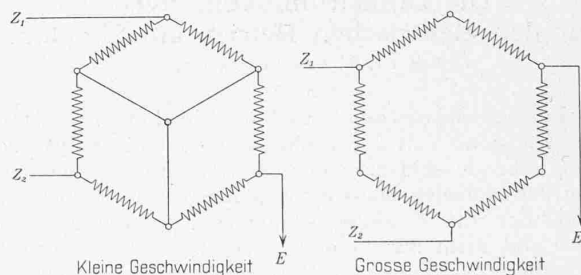


Abb. 1. Schaltungsanordnung für kleine und grosse Geschwindigkeit.

geringsten Zahl von Zuleitungen zu jeder Statorwicklung ermöglichte. Entsprechend der Abbildung 1 wird nun bei der Schaltung für kleine Geschwindigkeit eine Sternverbindung und bei der Schaltung für grosse Geschwindigkeit eine Dreieckverbindung hergestellt. Wie schon mitgeteilt, dient dann für die Lokomotive F<sup>3/5</sup> eine einzige Statorwicklung gemäss den Modulen  $\alpha = 4$  und  $\alpha = 2$ , während für die Lokomotiven F<sup>4/4</sup> zwei Statorwicklungen dienen, nämlich eine gemäss den Modulen  $\alpha = 4$  und  $\alpha = 2$  und die andere gemäss den Modulen  $\alpha = 3$  und  $\alpha = 1,5$ .

<sup>1)</sup> Es ist hier der Anlass, den Schreibfehler der untersten und zweituntersten Zeile, Spalte 2, auf Seite 154 von Band L zu berichtigen, indem es in Uebereinstimmung zu Seite 114 heissen sollte: *konstante Windungszahl  $N_1$ , anstatt variable Windungszahl  $\left(\frac{\alpha}{\alpha_{max}} N_1\right)$ .*

Für die Beschränkung der Stromstösse beim Anfahren sind die Motoren der Lokomotiven  $F^{3/5}$  mit regelbaren Rotorwiderständen, bestehend aus auf Eisenrahmen abgespanntem Rheotangewebe, ausgerüstet, während die Motoren der Lokomotiven  $F^{4/4}$  mit Reguliertransformatoren für die Abstufung der den Statoren zugeführten Spannungen versehen wurden. Gemäss den Ausführungen Seite 113 und 114 der in Band L veröffentlichten und bereits wiederholt zitierten theoretischen Studie ist (von einzelnen Verlustquellen abgesehen) jede dieser Anfahrmethoden mit konstantem Leistungsfaktor durchführbar; der Anfahr-Wirkungsgrad der Motoren der Lokomotive  $F^{4/4}$  ist dagegen, und dies hauptsächlich infolge der grösseren Stufenzahl der Polumschaltung, ein etwas höherer.

Als besonders bedeutungsvoll mögen nun nachstehende Angaben über die Dimensionierung der Motoren der Simplonlokomotiven  $F^{3/5}$  und  $F^{4/4}$  folgen. Die Hauptdimensionen der Motoren hängen bekanntlich ab von der Grösse des normalen, der Motor-Stundenleistung entsprechenden Drehmoments  $D$  derselben in  $mkg$ , und zwar für diejenige Polzahl, die die geringste Geschwindigkeit ergibt; die Motorgrösse kann dann durch das sog. aktive Motorvolumen definiert werden, d. h. durch den Zylinder, dessen Durchmesser gleich der Motorbohrung und dessen Höhe gleich der Breite des aktiven Eisens ist; charakteristisch für die Bauweise des Motors ist dann der Quotient: Aktives Volumen durch normales Drehmoment, den wir als Erfahrungszahl  $C$  in  $cm^3/mkg$  bereits anderweitig benützten. Indem man dann den Wert  $C$  nicht nur für die eigentlich massgebende Stufe für die geringste Geschwindigkeit, sondern für alle Stufen angibt, erhält man die folgende Uebersicht über die Motoren der Lokomotiven  $F^{3/5}$  und  $F^{4/4}$ .

Lokomotivmotor	Stufe	$D$ <i>mkg</i>	$C$ <i>cm<sup>3</sup>/mkg</i>	$G$ <i>kg</i>	$\frac{G}{D}$ <i>kg/mkg</i>
$F^{3/5}$	$\alpha = 4$	2400	500	11 000	4,6
	$\alpha = 2$	1650	730		6,7
$F^{4/4}$	$\alpha = 4$	3600	315	12 250	3,4
	$\alpha = 3$	3100	370		4,0
	$\alpha = 2$	2400	475		5,1
	$\alpha = 1,5$	2000	570		6,1

In die Zusammenstellung sind auch noch das Motorgewicht  $G$  und der Verhältniswert  $\frac{G}{D}$  aufgenommen worden. Aus dieser Tafel ergibt sich für die Motoren der Lokomotive  $F^{4/4}$  gegenüber denen von  $F^{3/5}$  ein bemerkenswerter Konstruktionsfortschritt, indem pro Einheit des normalen Drehmoments bei der niedrigsten Geschwindigkeit eine Volumenverminderung von 37% und eine Gewichtsverminderung von 26% erzielt werden konnten.

Die allgemeine Bauweise der Motoren für die Lokomotiven  $F^{3/5}$  und  $F^{4/4}$  ist insofern übereinstimmend, als die Motoren in beiden Fällen für feste Lagerung im Gestelle und Antrieb der Triebachsen durch reines Parallelkurbelgetriebe, also mit Ausschluss von Zahnrädern, gebaut sind; für die Erreichung der gewünschten Zugkräfte wurden dann im Zusammenhang mit der Bemessung der normalen Drehmomente Triebdraddurchmesser von 1640 mm für die Lokomotiven  $F^{3/5}$  und 1250 mm für  $F^{4/4}$  angenommen. Für die Bemessung der Motordrehzahl entsprechend der Höchstgeschwindigkeit von 70 km/std sind dann die charakteristischen Unterlagen aus der nachfolgenden Zusammenstellung zu ersehen, wobei mit  $D_a$  der Durchmesser der Motoranker in  $m$ , mit  $D_r$  der Triebdraddurchmesser in  $m$  und mit  $n$  die sekundliche Drehzahl der Motoren bezeichnet ist.

Lokomotivmotor	Stufe	$\left(\frac{D_a}{D_r}\right)$	$D_a \cdot n$	$D_a \cdot n^2$
$F^{3/5}$	$\alpha = 2$	0,85	5,6	22,2
$F^{4/4}$	$\alpha = 1,5$	0,96	6,0	30,0

Die einflussreichste Verschiedenheit in der Dimensionierung der Motoren  $F^{3/5}$  und  $F^{4/4}$  ist durch die Gestaltung des Rotors herbeigeführt worden; für die Schleifringanker von  $F^{3/5}$  konnte eine aktive Eisenbreite von nur 0,80 m, für die Kurzschlussanker von  $F^{4/4}$  dagegen eine solche von 1,20 m ausgenützt werden. Für die konstruktive Durchbildung der Motoren waren dann vornehmlich die besonderen Betriebsverhältnisse wegleitend. Da im Winter innerhalb und ausserhalb des Simplontunnels Temperaturdifferenzen von 50 bis 60° vorkommen, ergab sich ein vollständiger Abschluss der für direkte Hochspannung ausgebildeten Statorwicklungen als unumgänglich; für die Statoren konnte demnach nur eine geringfügige Kühlung des aktiven Eisens auf der Rückseite in Betracht kommen, wozu das aus Stahlguss gefertigte Gehäuse mit Rippen ausgerüstet wurde; dagegen war es ohne weiteres möglich, die für Niederspannung gewickelten Rotoren offen und für kräftige Selbstventilation auszubilden; insbesondere war dies gegeben für die Kurzschlussmotoren von  $F^{4/4}$ , bei denen sämtliche Verluste beim Anfahren ihren Sitz ausschliesslich im Innern des Rotors haben.

In den Lokomotiven der Type  $F^{3/5}$  wurde nun jeder der zwei Antriebsmotoren symmetrisch zu je einem Drehgestell, gebildet aus je einer Triebachse und je einer Laufachse, im Hauptrahmen festgelagert; eine dritte und seitenverschiebbar angeordnete Triebachse wurde zwischen den beiden Drehgestellen ebenfalls im Hauptrahmen gelagert. Die Uebertragung des Antriebs mittels Kurbeln, Mitnehmern und Kurbelstangen von den Motorachsen auf die Triebachsen kann der Abbildung 2 (S. 233) ohne weiteres entnommen werden.

In der nachfolgenden Tabelle II sind die Zugkraft- und Gewichtsverhältnisse für die Lokomotiven  $F^{3/5}$  zusammengestellt.

Tabelle II. Zugkrafts- und Gewichtsverhältnisse der Lokomotive  $F^{3/5}$ .

Stufe	Normalzugkraft am Radumfang		Totalgewicht der Lokom.	Adhäsionsgewicht	
	der Lok.	p. Triebachse		der Lok.	pro Triebachse
	<i>kg</i>	<i>kg</i>	<i>kg</i>	<i>kg</i>	<i>kg</i>
$\alpha = 4$	5800	1930	62000	44000	15000 f. 2 Achsen
$\alpha = 2$	4000	1330			14000 f. d. dritte

Das Gesamtgewicht von 62000 kg zerfällt in einen Anteil von 33000 kg für die mechanische Ausrüstung und einen solchen von 29000 kg für die elektrische Ausrüstung.

Um bei den Lokomotiven der Type  $F^{4/4}$  das ganze Lokomotivgewicht für die Adhäsion nutzbar zu machen, wurden gegenüber der Anordnung der Type  $F^{3/5}$  die Laufachsen weggelassen und von den auf die Zahl vier gebrachten Triebachsen die beiden äusseren kurvenbeweglich gemacht; die bezügliche Laufachsen-Anordnung nach Klien-Lindner war von den Anwendungen auf den Sächsischen Staatsbahnen und Schmalspurbahnen sowie auf den Ungarischen Schmalspurbahnen her bekannt. Die Uebertragung des Antriebs von den Motorachsen auf die Triebachsen kann den Abbildungen 3 und 10 ohne Weiteres entnommen werden.

In der nachfolgenden Tabelle III finden sich die Zugkrafts- und Gewichtsverhältnisse für die Lokomotiven  $F^{4/4}$  zusammengestellt:

Tabelle III. Zugkrafts- und Gewichtsverhältnisse der Lokomotive  $F^{4/4}$ .

Stufe	Normalzugkraft am Radumfang		Total- und Adhäsionsgewicht	
	der Lokomotive	pro Triebachse	der Lokomotive	pro Triebachse
	<i>kg</i>	<i>kg</i>	<i>kg</i>	<i>kg</i>
$\alpha = 4$	11 500	2875	68 000	17 000
$\alpha = 3$	10 000	2500		
$\alpha = 2$	7 700	1925		
$\alpha = 1,5$	6 400	1600		

Die Drehstromlokomotiven für den elektrischen Betrieb am Simplon.

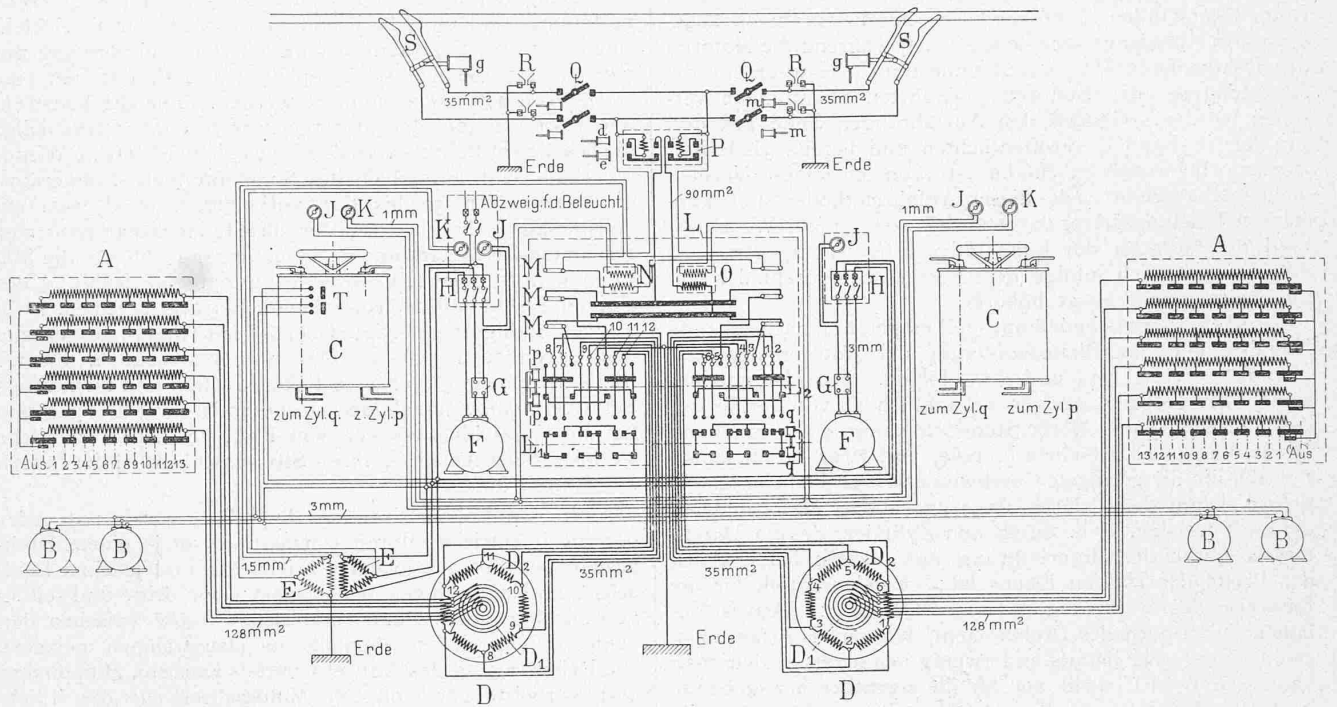


Abb. 4. Schaltungs-schemata der Simplon-Lokomotive F 3/5.

LEGENDE: A Anlasswiderstand, B Motor für die Ventilatoren, C Hauptcontroller, D Lokomotivmotor, D<sub>1</sub> Rotor, D<sub>2</sub> Stator, E Transformator, F Motor für die Kompressoren, G Automatischer Ausschalter, H Ausschalter, J Ampèremeter, K Voltmeter, L Schaltkasten, L<sub>1</sub> Polumschaltwalze, L<sub>2</sub> Reversierwalze, M Sicherungen, N Spannungstransformator, O Stromwandler, P Automatischer Notausschalter, Q Leitungsunterbrecher, R Blitzschutzapparat, S Stromabnehmer, T Ausschalter für die Ventilatormotoren.

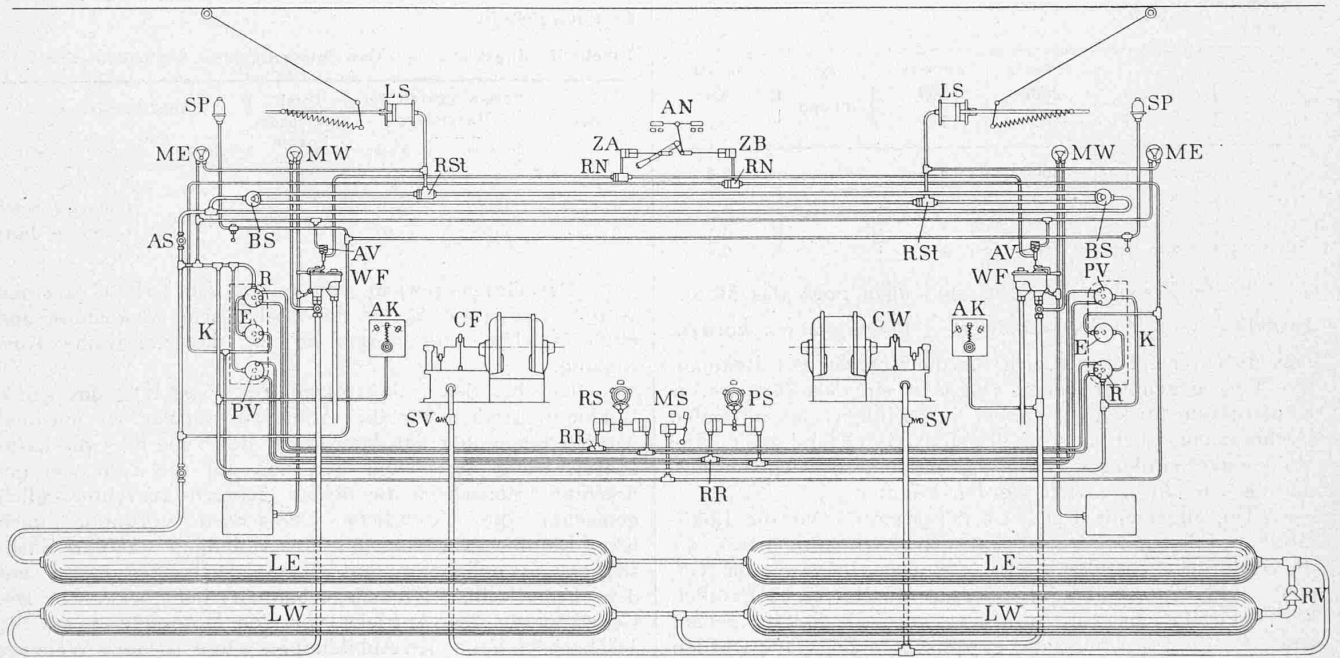


Abb. 5. Druckluftleitungsschemata der Simplon-Lokomotive F 3/5.

LEGENDE: AK Automatischer Kompressoren-Anlasser, AN Automat. Notausschalter, AS Abschlussventil der Stromabnehmerleitung, AV Auslöseventil des Notausschalters verbunden mit Führerventil, BS Bedienungventil zum Stromabnehmer, CF Kompressor für die elektr. Apparate, CW Kompressor für die Westinghousebremse, E Einlassventil zum Polumschalter, K Controller, LE Hauptluftbehälter für die elektr. Apparate, LS Zylinder für die Stromabnehmer, LW Hauptluftbehälter für die Westinghousebremse, ME Manometer für die elektropneumatischen Apparate, MS Motorenschalter, MW Manometer für die Westinghousebremse, PS Polumschalter, PV Polumschalterventil, R Reversierschalterventil, RS Reversierschalter, RN Rückschlagventile für die Notausschalterleitungen, RV Rückschlagventile für die Reversier- und Polumschalter, RS Rückschlagventile für die Stromabnehmer, RV Rückschlagventil, SP Signalpeife, SV Sicherheitsventil, WF Westinghouse-Führerbremsventil, ZA Zylinder zum Auslösen des Notausschalters, ZB Zylinder zum Blockieren des Notausschalters.

Das Gesamtgewicht von 68 000 kg zerfällt in einen Anteil von 33 000 kg für die mechanische Ausrüstung und einen solchen von 35 000 kg für die elektrische Ausrüstung. Das Mehrgewicht von sechs Tonnen der elektrischen Ausrüstung der Lokomotiven F 4/4 gegenüber F 3/5 entspricht gerade dem Gewichte der für die Spannungsregelung auf den Lokomotiven F 4/4 angeordneten Transformatoren.

Der mechanische Teil sowohl der Lokomotiven F 3/5 als F 4/4 stammt aus den Werkstätten der Schweizer Lokomotiv- und Maschinenfabrik Winterthur, während der elektrische Teil der genannten Lokomotiven von der A.-G. Brown, Boveri & Co. in Baden gebaut wurde.

Die elektrische Ausrüstung der Lokomotiven F 3/5 kann dem Schaltplan in Abbildung 4 entnommen werden.

Die Drehstromlokomotiven für den elektrischen Betrieb am Simplon.

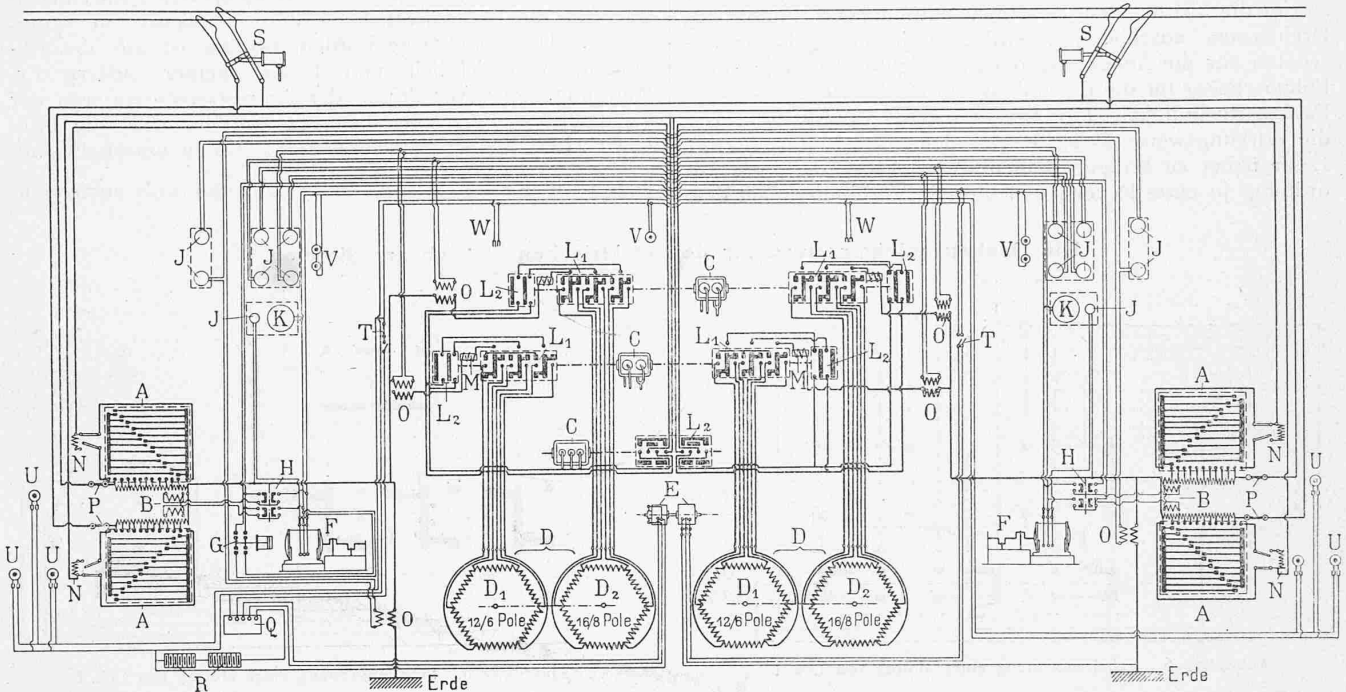


Abb. 7. Schaltungsschema der Simplon-Lokomotive F<sup>4</sup>/<sub>4</sub>.

LEGENDE: A Anlass-Transformator, B Transformator für die Kompressoren und das Licht, C Luftmotoren, D Lokomotivmotor, D<sub>1</sub> Statorwicklung 1, D<sub>2</sub> Statorwicklung 2, E Umformer für Beleuchtung, F Motor mit Kompressor, G Automatischer Luftdruckregler, H Schalter für den Kompressor, J Ampèremeter, K Voltmeter, L<sub>1</sub> Pol-Umschalter, L<sub>2</sub> Reversier-Schalter, M Selbsttätiger Höchstauschalter, N Funkenentziehvorrichtung mit Vorschaltwiderstand, O Stromwandler, P Hochspannungssicherung, Q Selbsttätiger Beleuchtungs-Regler, R Beleuchtungs-Batterie, S Stromabnehmer, T Ausschalter mit Sicherung für das Licht, U Signallampen, V Lampen, W Steck-Kontakte für die Handlampen.

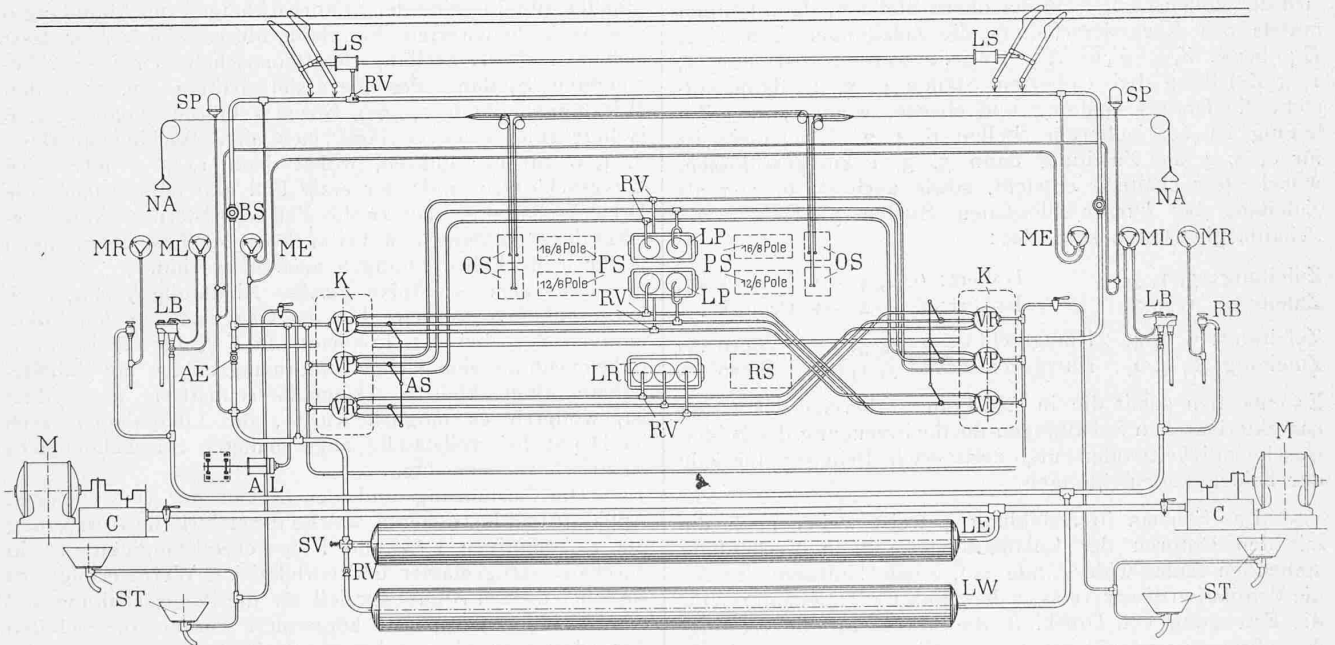


Abb. 8. Druckluftleitungsschema der Simplon-Lokomotive F<sup>4</sup>/<sub>4</sub>.

LEGENDE: LS Luftzylinder für Stromabnehmer, SP Signal-Pfeife, NA Notauschalter, BS Bedienungsventil für Stromabnehmer, MR Manometer für Regulier-Bremse, ML Manometer für Luftdruck-Bremse, ME Manometer für elektr. Steuerapparate, LB Führer-Bremsventil, RB Regulier-Bremsventil, AE Absperrhahn für elektr. Apparate, M Motor, C Kompressor, ST Sandsteuer, K Controller, VP Ventil für Polumschalter, VR Ventil für Reversierschalter, SV Sicherheits-Ventil, AS Absperrhahn für Steuer-Ventil, OS Oel-Schalter, PS Polumschalter, RS Reversierschalter, RV Rückschlag-Ventil, LP Luftmotoren für Polumschalter, LR Luftmotoren für Reversierschalter, LE Luftschalter für elektrische Apparate, LW Luftschalter für Westinghouse-Bremsen.

Gemäss diesem Schaltplan und dem in Abbildung 5 dargestellten Luftleitungsplan ist die Anordnung durch die Wahl zweier Führerstände vollkommen symmetrisch getroffen. Verfolgen wir den Stromverlauf von den Fahrdrahlleitungen aus, so erkennen wir zunächst, dass die Stromabnehmer doppelt angeordnet sind, was mit Rücksicht auf die Ueberbrückung der Weichen, wo stromlose Verbindungsstücke ver-

wendet sind, erfolgt ist. An die Stromabnehmer schliessen die Blitzschutzvorrichtungen, Leitungsunterbrecher, die selbsttätigen Notauschalter, die Messtransformatoren für Strom und Spannung und weitere kleine Hülfstransformatoren, sowie die Schmelzsicherungen an, von denen aus dann die Zuleitungen der Oberleitungsphasen zu den für die Umschaltungen der Statorwicklungen der beiden

Motoren dienenden Regler führen; die beiden Regler, an welche ausserdem auch noch die Ableitungen der Statoren, sowie die dritte, den Schienen entnommene Phase des Drehstroms anschliessen, enthalten je einen Reversierschalter für die Aenderung der Fahrtrichtung und je einen Polumschalter für die Einstellung auf die jeweils gewünschte Fahrgeschwindigkeit (70 km/std bzw. 35 km/std). Um die Wirkungsweise dieser Regler dem Verständnis unserer Leser näher zu bringen, haben wir in Abbildung 6 die Anordnung je eines Reversierschalters in Verbindung mit dem

wicklungen jedes Lokomotivmotors samt zugehörigen Polumschaltern und Reversierschaltern erforderlich war, beeinträchtigt die Uebersichtlichkeit dieses Schemas in keiner Weise. Der zugehörige Luftleitungsplan ist aus der Abbildung 8 ersichtlich und bedarf keiner weiteren Erläuterung. Zur Anordnung der Anlasstransformatoren der Lokomotiven  $F^{3/4}$  mag bemerkt werden, dass die zwei bewickelten Säulen derselben in 10 Stufen unterteilt sind, beginnend mit  $\frac{3000}{1000}$  Volt, und je um 200 Volt ansteigend

### Die Drehstromlokomotiven für den elektrischen Betrieb am Simplon.

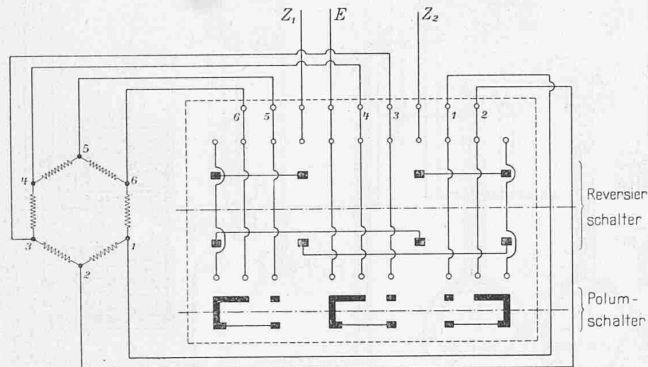


Abbildung 6. Schaltanordnung eines Motors von Lok.  $F^{3/5}$ .

zugehörigen Polumschalter und einer Statorwicklung gesondert aufgezeichnet. Befindet sich nun in Abbildung 6 der Polumschalter z. B. auf der untern Stellung, dann können mittels des Reversierschalters die Zuleitungen  $Z_1 5$ ,  $Z_2 1$ ,  $E 3$  respektive  $Z_1 1$ ,  $Z_2 5$ ,  $E 3$  erzielt werden; befindet sich der Polumschalter auf der obren Stellung, dann können mittels des Reversierschalters die Zuleitungen  $Z_1 6$ ,  $Z_2 2$ ,  $E 4$ , bzw.  $Z_1 2$ ,  $Z_2 6$ ,  $E 4$  erreicht werden. Ist nun 5, 1, 3 Zuleitung bei isolierten Stellen 6, 2, 4, dann entsteht die Dreieckschaltung und ebenso, wenn 1, 5, 3 Zuleitung ist bei isolierten Stellen 6, 4, 2. Andererseits ist für 6, 2, 4 als Zuleitung dann 5, 3, 1 kurzgeschlossen, wobei Sternschaltung entsteht, sowie auch für 6, 4, 2 als Zuleitung bei kurzgeschlossenen Stellen 5, 1, 3. Die Schaltmöglichkeiten sind also:

Zuleitung: 5, 1, 3,	Isoliert: 6, 2, 4 → Dreieck	↷
Zuleitung: 1, 5, 3,	Isoliert: 6, 4, 2 → Dreieck	↷
Zuleitung: 6, 2, 4,	Kurzgeschlossen: 5, 3, 1 → Stern	↷
Zuleitung: 6, 4, 2,	Kurzgeschlossen: 5, 1, 3 → Stern	↷

Es entstehen somit die in Abbildung 1 bereits erläuterten charakteristischen Schaltungen für die Erzeugung der beiden Geschwindigkeitsstufen und zwar nach Belieben für jede der beiden Fahrtrichtungen.

Das Schema in Abbildung 4 weist weiter noch die mit den Rotoren der Lokomotivmotoren in Verbindung stehenden Anlasswiderstände auf, sowie Hilfsmotoren für die Ventilation dieser Anlasswiderstände und Hilfsmotoren für die Erzeugung von Druckluft, die sowohl für die Westinghousebremse und die akustischen Signale, sowie auch für die Steuerung der elektrischen Apparate verwendet wird, wie dem Luftleitungsplan in Abbildung 5 zu entnehmen ist. Die Hilfsmotoren werden von den bereits erwähnten Hilfstransformatoren aus mit Strom versorgt, die auch die für die Beleuchtung der Lokomotiven nötige Energie liefern.

Der vollständige elektrische Schaltplan der Lokomotiven  $F^{3/4}$  ist demgegenüber, wie aus der Abbildung 7 entnommen werden kann, noch übersichtlicher, als derjeniger der Lokomotiven  $F^{3/5}$ , was der Verwendung von Motoren mit Kurzschlussankern und dem damit begründeten Wegfall von Sekundärleitungen der Motoren zuzuschreiben ist; dass dagegen die Ausführung der beiden Stator-

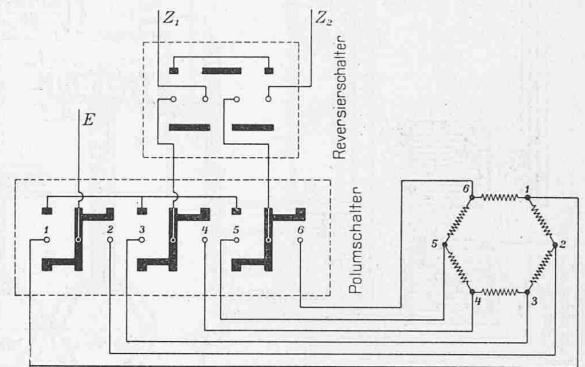


Abbildung 9. Schaltanordnung eines Motors von Lok.  $F^{4/4}$ .

bis  $\frac{3000}{3000}$  Volt. Uebergangswiderstände dienen zur Abschwächung des Stromstosses von einer Stufe zur andern. Ueber die gegenüber der Ausrüstung für die Lokomotiven  $F^{3/5}$  hier anders ausgebildeten Polumschalter und Reversierschalter gibt für eine der Statorwicklungen die Abbildung 9 den wünschenswerten Einzelaufschluss. Auch hier lässt sich je nach der Stellung des Polumschalters bei einer bestimmten Stellung des Reversierschalters entweder den Wicklungspunkten 1, 3, 5 Strom zuführen, wobei 2, 4, 6 isoliert sind, oder es lässt sich den Wicklungspunkten 2, 4, 6 Strom zuführen, wobei dann 1, 3, 5 unter sich kurzgeschlossen sind; der erste Fall gibt dann wieder die Dreieckschaltung, der zweite Fall die Sternschaltung gemäss der Abbildung 1, wobei auch wieder diese Schaltungen je für beide Fahrtrichtungen ausführbar sind.

Aus dem Schaltplan gemäss Abbildung 7 mag noch hervorgehoben werden, dass im Gegensatz zu den Lokomotiven  $F^{3/5}$  bei den Lokomotiven  $F^{4/4}$  für die Lokomotivbeleuchtung eine kleine Akkumulatorenanlage angeordnet ist, wodurch es möglich wurde, die Lokomotiven auch im Depot bei vollständig abgeschalteten Stromabnehmern elektrisch zu beleuchten.

Die Ausführung und der Einbau der verschiedenen Apparate und Instrumente, welche die elektrische Ausrüstung der Lokomotiven  $F^{3/5}$  und  $F^{4/4}$  vervollständigen, ist in durchaus sachgemässer und vorbildlicher Weise erfolgt; es sind bei diesem Anlass speziell für die Polumschaltung und das Reversieren Apparate konstruiert worden, die sich den Anforderungen eines schweren Vollbahnbetriebes in jeder Beziehung als gewachsen erwiesen haben.

Die Simplonlokomotiven, insbesondere das sehr leistungsfähige neue Modell  $F^{4/4}$ , die ersten Lokomotiven der Schweiz, mittels derer der elektrische Betrieb auf einer internationalen Hauptbahnstrecke unter den erschwerenden Verhältnissen des längsten Tunnels der Erde erfolgreich durchgeführt wird, dürfen in jeder Beziehung als hervorragende Leistungen nicht nur der ausführenden Firmen, der A.-G. Brown, Boveri & Co. in Baden und der Schweiz. Lokomotiv- und Maschinenfabrik Winterthur, sondern des gesamten modernen Maschinenbaues überhaupt bezeichnet werden.