

**Zeitschrift:** Schweizerische Bauzeitung  
**Herausgeber:** Verlags-AG der akademischen technischen Vereine  
**Band:** 55/56 (1910)  
**Heft:** 1

**Artikel:** Doktorpromotion am Eidg. Polytechnikum  
**Autor:** [s.n.]  
**DOI:** <https://doi.org/10.5169/seals-28643>

### **Nutzungsbedingungen**

Die ETH-Bibliothek ist die Anbieterin der digitalisierten Zeitschriften. Sie besitzt keine Urheberrechte an den Zeitschriften und ist nicht verantwortlich für deren Inhalte. Die Rechte liegen in der Regel bei den Herausgebern beziehungsweise den externen Rechteinhabern. [Siehe Rechtliche Hinweise.](#)

### **Conditions d'utilisation**

L'ETH Library est le fournisseur des revues numérisées. Elle ne détient aucun droit d'auteur sur les revues et n'est pas responsable de leur contenu. En règle générale, les droits sont détenus par les éditeurs ou les détenteurs de droits externes. [Voir Informations légales.](#)

### **Terms of use**

The ETH Library is the provider of the digitised journals. It does not own any copyrights to the journals and is not responsible for their content. The rights usually lie with the publishers or the external rights holders. [See Legal notice.](#)

**Download PDF:** 01.04.2025

**ETH-Bibliothek Zürich, E-Periodica, <https://www.e-periodica.ch>**

genau achsialen Durchfluss zu bewirken, sollen die Rohre zu beiden Seiten des Wassermessers auf eine Länge von 1 bis 3 m geradlinig verlaufen. Vor seiner definitiven Verwendung wurde der Wassermesser einer genauen Eichung unterzogen.

Die Ablesungen am Zähler des Wassermessers wurden nicht nur am Anfang und am Ende eines jeden Versuches vorgenommen, sondern in Intervallen von je fünf Minuten, wobei sich innerhalb eines jeden Versuches der genau gleich gross bleibende Betrag für die Wasserlieferung ergab. Zur

#### Versuche an der zweiten Pumpenanlage im Wasserwerk St. Gallen.

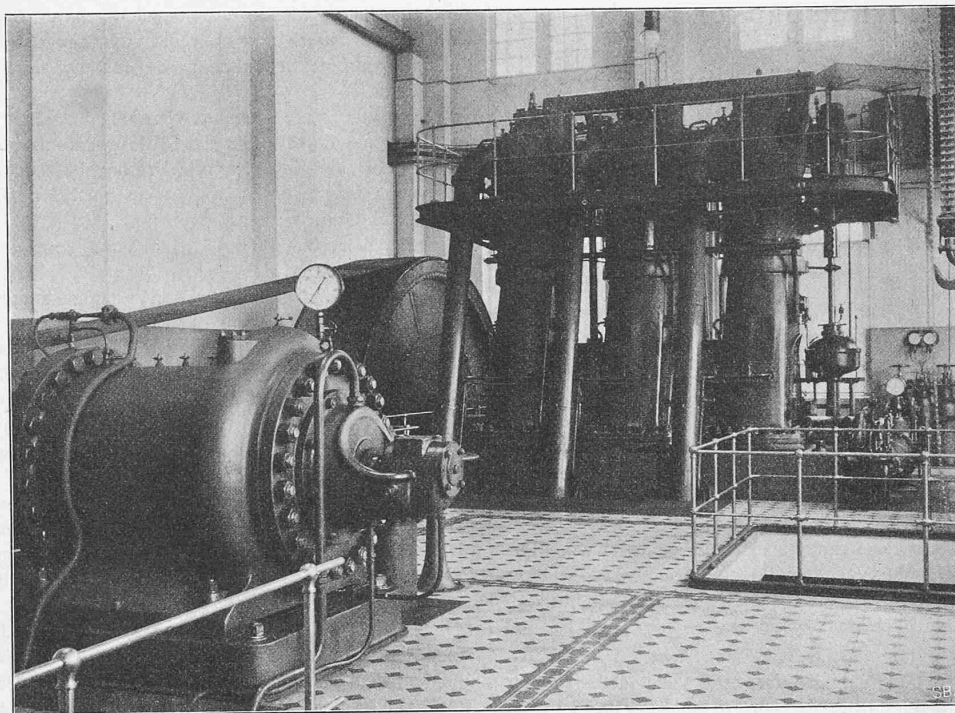


Abb. 2. Innenansicht des Motorengehäuses mit Dieselmotor und Hochdruckzentrifugalpumpe von Gebr. Sulzer in Winterthur.

Nach dem Versuchsprotokoll vom 12. März 1909 zeigt der Messer

bei 6  $m^3/min.$  Durchfluss 4,87% zu wenig,  
bei 4  $m^3/min.$  Durchfluss 5,65% zu wenig,  
sodass bei 5  $m^3/min.$  5,26% als Korrektur anzunehmen ist. Diese Korrekturen sind in den Angaben über die Fördermengen in nachfolgender Tabelle I berücksichtigt.

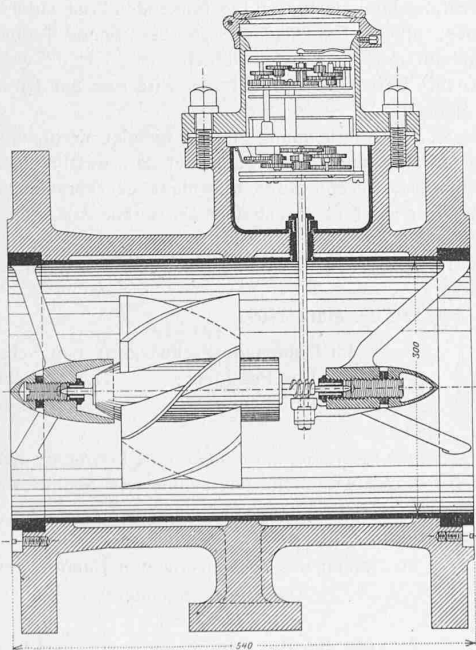


Abb. 4. Schnitt durch den Wassermesser. — Masstab 1:8.

Druckmessung diente ein Kontrollmanometer, das vor und nach den Versuchen einer Eichung unterworfen wurde, ebenso ein Vacuümeter an der Saugleitung. Auch diese Grössen zeigten innerhalb eines Versuches keine Schwankungen.

Zur Bestimmung des Brennstoff-Verbrauches wurde die Brennpumpe des Dieselmotors mittelst Schlauch an ein Oelgefäss angeschlossen, das sich auf einer geeichten Dezimalwaage befand.

Mit dem Chronometer konnte nun die genaue Zeit gemessen werden, welche von dem einen Einspielen des Wagebalkens während einer bekannten Gewichtsverminderung bis zum andern Einspielen verstrich. Sind die Gewichtsverminderungen und die dazu nötigen Zeiten gleich gross, so ist der Oelkonsum für die Zeiteinheit konstant.

Neben der Bestimmung der Kühlwassermenge für den Dieselmotor wurden zur Vervollständigung der Untersuchungen in regelmässigen Zwischenräumen Auspuffgas-Analysen vorgenommen; hiezu diente ein sog. Orsat-Apparat, der seine Aufstellung auf dem Dach des Maschinenhauses fand. (Schluss folgt.)

#### Doktorpromotion am Eidg. Polytechnikum.

Im Gefolge der jüngst durchgeführten Reorganisation der Aufnahmebedingungen und Studienordnung an unserer schweizerischen Technischen Hochschule, die mit Beginn des laufenden Semesters in Kraft getreten sind, ist ihr als Neuerung auch das Recht der Doktorpromotion erteilt worden.

Da die betreffenden Vorschriften wohl für alle unsere Leser von Interesse sind, geben wir sie nachfolgend wieder. Sie sind auch im letzten *Bulletin* (Nr. 46, November 1909) den Mitgliedern der *Gesellschaft ehemaliger Polytechniker* gemeinsam mit dem neuen „Reglement für die eidgenössische polytechnische Schule“, dem „Regulativ für die Auf-

nahme von regulären Studierenden und Zuhörern“, dem „Regulativ für die Semesterprüfungen“, dem „Regulativ für die Diplomprüfungen“ und den „Normalstudienplänen“ zur Kenntnis gebracht worden. Es sei deshalb für alle diese zunächst auf das genannte Bulletin beziehungsweise auf die von den Behörden des Polytechnikums auch einzeln zu beziehenden Drucksachen verwiesen.

### PROMOTIONSORDNUNG

für die

#### Erlangung der Doktorwürde an der eidgenössischen polytechnischen Schule.

In Ausführung des Art. 40 des Reglementes für die eidgenössische polytechnische Schule vom 21. September 1908 wird festgesetzt, was folgt:

Art. 1. Die Erteilung der Doktorwürde ist an folgende, von dem Bewerber zu erfüllende Bedingungen geknüpft:

a) Beibringung des Ausweises über den Besitz der Vorbildung, die zum Eintritt in das erste Semester sämtlicher Fachschulen berechtigt.<sup>1)</sup>

Von dieser Bedingung kann abgesehen werden, wenn der Bewerber als Ersatz eine als hervorragende Leistung anzusehende wissenschaftliche Abhandlung einreichen kann. Ueber die Zulassung in diesem Falle entscheidet der Schulrat auf den Antrag der betr. Fachschulkonferenz, der einstimmig gefasst worden sein muss.

b) Ausweis über die erfolgreiche Ablegung der Diplomprüfung an einer der Fachschulen der eidgenössischen polytechnischen Schule.<sup>2)</sup>

Inwieweit die Ausweise anderer Petenten, die wenigstens zwei Semester an der eidgenössischen polytechnischen Schule studiert haben, berücksichtigt werden können, entscheidet der Schulrat auf Antrag der betreffenden Fachschulkonferenz.

c) Einreichung einer wissenschaftlichen Arbeit (Promotionsarbeit), welche die Befähigung des Bewerbers zu selbständiger wissenschaftlicher Tätigkeit dartut, abgefasst in einer der drei Landessprachen. Sie muss einem Zweige der Wissenschaften angehören, für den eine Diplomprüfung an der eidgenössischen polytechnischen Schule besteht.

Die Diplomarbeit kann nicht als Promotionsarbeit verwendet werden.

d) Ablegung einer mündlichen Prüfung.

e) Entrichtung einer Prüfungsgebühr von 250 Fr.

Art. 2. Das Gesuch um Verleihung der Doktorwürde ist schriftlich an die Direktion der eidgenössischen polytechnischen Schule zu richten.

Das Gesuch muss begleitet sein von:

a) einem Abrisse des Lebens- und Bildungsganges des Bewerbers;

b) den Schriftstücken, die den Nachweis der Erfüllung der in Art. 1, a und b, festgesetzten Bedingungen enthalten;

c) einem amtlichen Leumundzeugnisse;

d) einer Bescheinigung über die an der Kasse der eidgenössischen polytechnischen Schule erfolgte Einzahlung der Hälfte der Prüfungsgebühr;

e) der druckfertigen Promotionsarbeit mit der Erklärung des Bewerbers, dass er sie selbständig verfasst hat.

Art. 3. Die Direktion überweist das Gesuch der zuständigen Fachschulkonferenz mit dem Auftrage, aus ihrer Mitte einen Referenten und einen Korreferenten zu bestellen, die mit dem Abteilungsvorstand als Vorsitzendem die Prüfungskommission bilden.

In besonderen Fällen kann auch ein Professor einer andern Abteilung in die Kommission berufen werden.

Art. 4. Sprechen sich Referent und Korreferent in ihren Gutachten unbedingt für die Annahme der Promotionsarbeit aus, so bestimmt der Abteilungsvorstand die Zeit für die Prüfung.

Lehnt einer der Referenten die Promotionsarbeit ab, so wird die Angelegenheit der Abteilungskonferenz zur Entscheidung vorgelegt.

<sup>1)</sup> Siehe „Regulativ für die Aufnahme von Studierenden etc.“ vom 7. Novbr 1908, Art. 1, 2 und 3.

<sup>2)</sup> Dem Diplom gleichzuachten ist das schweizerische Apothekerdiplom, dessen Besitzer nachzuweisen hat, dass das von ihm im Fachexamen erzielte Ergebnis den Anforderungen des Regulativs für die Diplomprüfungen an der eidgenössischen polytechnischen Schule entspricht, und dass er seine Studien an der eidgenössischen polytechnischen Schule absolviert hat.

Die zweite Hälfte der Prüfungsgebühr ist vor Beginn der mündlichen Prüfung bei der Kasse der eidgenössischen polytechnischen Schule einzuzahlen.

Art. 5. Zu der mündlichen Prüfung sind einzuladen: der Schulrat, der Direktor, die Mitglieder der Konferenz der Abteilungsvorstände (Vorstandskonferenz) und sämtliche Professoren und Dozenten der beteiligten Abteilung.

Die mündliche Prüfung, die mit jedem Bewerber einzeln vorzunehmen ist, wird vom Vorsitzenden geleitet. Sie muss mindestens eine Stunde dauern und erstreckt sich, ausgehend von dem in der Promotionsarbeit behandelten Gegenstand, über das betreffende Fachgebiet.

Art. 6. Nach beendeter Prüfung entscheidet die Abteilungskonferenz auf den Bericht der Prüfungskommission in einer Sitzung darüber, ob der Bewerber die Prüfung bestanden hat und die Erteilung der Würde eines Doktors an ihn bei der Konferenz der Abteilungsvorstände zu beantragen ist.

Letztere fasst in ihrer nächsten Sitzung über den Antrag der Abteilungskonferenz Beschluss.

Art. 7. Der Beschluss der Vorstandskonferenz wird dem Bewerber durch den Direktor mitgeteilt. Das Doktordiplom wird ihm jedoch erst ausgehändigt, nachdem er 200 Abdrücke der anerkannten Promotionsarbeit eingereicht hat. Vor der Aushändigung des Diploms hat er nicht das Recht, den Dokortitel zu führen.

Die eingereichten Abdrücke müssen ein besonderes Titelblatt tragen, auf dem die Abhandlung unter Nennung der Namen des Referenten und des Korreferenten ausdrücklich bezeichnet ist als „von der eidgenössischen polytechnischen Schule in Zürich zur Erlangung der Würde eines Doktors der technischen Wissenschaften (der Naturwissenschaften oder der Mathematik) genehmigte Promotionsarbeit.“ Auch der Abriss des Lebens- und Bildungsganges ist der Arbeit beizudrucken.

Art. 8. Das Doktordiplom nach dem in der Beilage enthaltenen Muster wird im Namen des Professorenkollegiums ausgestellt und von dem Direktor und dem Abteilungsvorstande unterzeichnet.

Die Namen der Promovierten werden am Ende eines Semesters im Bundesblatte nach Fachschulen geordnet bekannt gemacht.

Art. 9. Ueber die Verwendung der Prüfungsgebühren trifft der Schulrat besondere Bestimmungen.

Art. 10. Besonders würdigen, bedürftigen Bewerbern kann der zweite Teilbetrag der Prüfungsgebühr auf Vorschlag der Abteilungskonferenz vom Schulrate erlassen werden.

Art. 11. Wer abgewiesen worden ist, kann eine abermalige Bewerbung nur einmal und nicht vor Ablauf eines Jahres geltend machen.

Ist die Promotionsarbeit angenommen worden, aber die mündliche Prüfung ungünstig ausgefallen, so darf letztere innerhalb einer von der Prüfungskommission zu bestimmenden Frist einmal wiederholt werden, und es ist alsdann nur der zweite Teilbetrag der Prüfungsgebühr nochmals zu entrichten.

Art. 12. Ueber die Promotionen wird von der Direktion ein Protokoll geführt.

Art. 13. In Anerkennung hervorragender Verdienste um die Förderung der Wissenschaften kann auf den einstimmigen Antrag einer Abteilungskonferenz durch Beschluss der Vorstandskonferenz die Würde eines Doktors ehrenhalber als seltene Auszeichnung verliehen werden.

Art. 14. Vorstehende Promotionsordnung tritt am 1. Oktober 1909 in Kraft.

Zürich, den 31. März 1909.

Im Namen des schweizerischen Schulrates,

Der Präsident: Der Sekretär:

Dr. R. Gnehm. Jul. Müller.

Vorstehende Promotionsordnung für die Erlangung der Doktorwürde an der eidgenössischen polytechnischen Schule wird anmit genehmigt.

Bern, den 20. April 1909.

Im Namen des schweizerischen Bundesrates,

Der Bundespräsident:

Deucher.

Der Kanzler der Eidgenossenschaft

Ringier.



Beilage.**Die eidgenössische polytechnische Schule  
in Zürich**

verleiht durch diese Urkunde  
dem diplomierten Ingenieur<sup>1)</sup>

Herrn .....  
von.....

die Würde eines Doktors der technischen Wissenschaften,<sup>2)</sup>  
nachdem derselbe bei der Abteilung für.....  
im vorgeschriebenen Promotionsverfahren durch seine Promotions-  
arbeit .....

.....“  
sowie durch die vorgenommene Prüfung seine wissenschaftliche  
Befähigung erwiesen hat.

Zürich, den ..... 19.....

Im Namen des Professorenkollegiums der eidgen. polytechnischen Schule:  
Der Direktor: Der Vorstand der Abteilung für.....:

**† Arnold Geiser,**

a. Stadtbaumeister von Zürich,

Ehrenmitglied des Schweiz. Ingenieur- und Architekten-Vereins.

Nur wenige Jahre der so wohlverdienten Ruhe sind unserem langjährigen Vereinspräsidenten u. Ehrenmitglied A. Geiser beschieden gewesen! Nach mehrwöchentlicher Krankheit, einer Venenentzündung mit anschliessender Herzaffektion, ist er am 24. Dezember 1909 in den ersten Morgenstunden zur ewigen Ruhe eingegangen. Der Wunsch, dem wir bei seinem Rücktritte vom Amte, im Januar 1907 Ausdruck gaben, ihn bald neu gekräftigt seiner Schaffensfreudigkeit wiedergegeben zu sehen, ist nicht in Erfüllung gegangen. Sein Gesundheitszustand hatte zwar anfänglich merkliche Besserung gezeigt, doch nicht soweit, dass er ernstlich an Entfaltung einer intensiven Tätigkeit, wie er sie zeitlebens gewohnt gewesen ist, wieder hätte denken können; unter der Last dieser Umstände war auch seine Stimmung meist eine gedrückte und er vermied es sichtlich in der letzten Zeit, die Gesellschaft seiner Freunde aufzusuchen, obschon er den Angelegenheiten, die sie bewegten, bis in die allerletzte Zeit mit lebhaftem Interesse folgte. Zur Bestattungsfeier, an der nach seinem Wunsche keine Reden gehalten wurden, der nur die Liedervorträge der „Harmonie“ eine besondere Weihe verliehen, hatten sich die Vertreter der Behörden und Vereine, sowie eine grössere Anzahl von Mitgliedern des Ingenieur- und Architekten-Vereins eingefunden; wenn infolge der Feiertage die Trauerkunde sich nicht nur sehr verspätet verbreitet hätte, wären die alten Freunde wohl auch von weiterher in viel grösserer Zahl herbeigeieilt — sicherlich haben sie im Geiste dieses Mannes gedacht, mit dem sie Schulter an Schulter so manches Jahr für die Interessen unseres Standes gearbeitet haben und dessen unermüdliches Wirken auch ihre Arbeitslust stets neu zu entfachen vermochte.

Es ist nicht leicht, sein Wirken in kurzen Worten zu umschreiben, und wir müssen unsere Leser bitten, die folgenden Zeilen aus den Eindrücken zu ergänzen, die jedenfalls noch bei der grossen Mehrzahl von ihnen über unsern heimgegangenen Kollegen in ihrem Gedächtnisse lebendig sind.

Geiser gehörte zu den Naturen der alten Schule, die gewohnt waren, ihre Arbeit soweit immer möglich selbst zu verrichten. Bei dem rasch wachsenden Umfange der gestellten Aufgaben geriet aber nur zu leicht das Leistungsvermögen mit der zu bewältigenden Arbeit in ein Missverhältnis, das verhängnisvoll werden musste. So hat auch Geiser seiner ausserordentlichen Arbeitskraft zu viel zugemutet und sie vorzeitig erschöpft. — Ein volles Lebenswerk hat er verrichtet!

Er stammte aus Langenthal im Kanton Bern, wo er am 27. Februar 1844 geboren wurde. Nach der Sekundarschule in Langenthal besuchte er noch die Mittelschule in Morges und trat im Herbst 1860 in den Vorkurs des eidg. Polytechnikums ein. Von 1861 bis 1864 studierte er an der Bauschule und erwarb sich das

Diplom als Architekt. Später, [als] er schon sein Amt verwaltete, hat er von 1876 bis 1882 als Assistent von Professor Gladbach für die Ingenieurschule des Polytechnikums gewirkt.

Gleich nach Beendigung des Studiums trat er im Jahre 1864 in das Hochbauamt der Stadt Zürich ein, in dem er zunächst zum Bauführer vorrückte. Als 1869 der damalige Stadtbaumeister zurücktrat, verteilte der Stadtrat dessen Obliegenheiten zwischen dem Bauführer und dem Baupolizeiverordneten und als 1870 auch letzterer den Dienst der Stadt verliess, wählte der Stadtrat am 7. Juni 1870 Geiser zu seinem Nachfolger. Es zeigte sich jedoch die Notwendigkeit, den Stadtbaumeisterposten wieder zu besetzen und am 30. September 1875 wurde Geiser an diese Stelle berufen, die er 32 Jahre lang eingenommen hat. Wer sich die innere Stadt Zürich im Jahre 1875 vergegenwärtigt und die vereinigte Stadt 1907 damit in Vergleich zieht, kann ermessen, welche Summe von Arbeit dem Stadtbaumeisteramte durch die Umwandlungen erwachsen ist. In seinen Händen lag die Ausübung der ganzen baupolizeilichen Begutachtung und Aufsicht; zugleich war dem Stadtbaumeister bis zum Jahre 1902 die Besorgung der gesamten öffentlichen Anlagen unterstellt. Daneben sind ausser den laufenden Instandhaltungsarbeiten und den kleinern Umbauten der städtischen Gebäude in grosser Anzahl städtische Neubauten von Geiser entworfen und ausgeführt worden. So die Friedhofanlagen im Sihlfeld (Zentralfriedhof), deren spätere Vergrösserung und der Bau des Krematoriums; die neuen Friedhofanlagen „Nordheim“ und „Enzenbühl“; in den Jahren 1883/1884 der Bau des ersten Teiles zum neuen Stadthaus an der Ecke Fraumünsterstrasse und Kappelergasse; das Sekundarschulhaus an der Feldstrasse; das Schulhaus an der Klängenstrasse (1896); das Doppelschulhaus mit Turnhalle auf dem „Bühl“ in Wiedikon (1898); das Hardschulhaus; die Schulhäuser an der Rosengartenstrasse (1899) und an der Kernstrasse (1902); die Turnhalle an der Röslistrasse in Unterstrass (1899); der Neubau der städtischen Badeanstalten; die Hochbauten für die Strassenbahn, für das Gaswerk Schlieren, für die Kehrichtverbrennungsanstalt (1902/03); für die Desinfektionsanstalt am Sihlquai; für das Arbeiterwohnhaus im Letten (1903); für das Pestalozzihaus in Schönenwerd (1905) usf. Mit viel Arbeit waren für Geiser auch die Vorstudien verbunden für die Quaibauten, für die Neugestaltung der Quartiere „im Kratz“, wo jetzt das Postgebäude, das „Metropol“, der Kappelerhof usw. stehen. Bei dem Bau des Stadttheaters, der Tonhalle und des Kunsthhauses hat er mit seinem Rate gerne mitgeholfen, wie er überall bereit war, seine Dienste in allen städtischen Fragen zur Verfügung zu stellen, die irgendwie zu dem Bauwesen in Beziehung standen. Mit Eifer wirkte er s. Z. im Zentralkomitee der Landesausstellung 1883 mit. Besondere Sympathie bekundete er für die Feuerbestattung; er hat zu der raschen Verwirklichung der Idee in Zürich ein gutes Teil beigetragen. Ein hervorragendes Verdienst hat sich Geiser um das musikalische Leben Zürichs durch sein Wirken im Männerchor „Harmonie“ erworben, den er viele Jahre als Präsident geleitet hat.

Aber auch ausserhalb der Stadt Zürich wurde sein Rat und seine Mithilfe gerne und oft in Anspruch genommen. Namentlich bei architektonischen Wettbewerben in der Schweiz wurde sein Name als Preisrichter sehr oft genannt, wozu er sowohl durch seine Fachkenntnisse, wie auch durch seinen anerkannt rechtlichen, geraden und offenen Charakter berufen war.

Wofür die schweizerische Technikerschaft Geiser aber besonders Dank schuldet, das ist seine verständnisvolle, hingebende Tätigkeit als Vorstandsmitglied (seit 1876) und von 1893 bis 1905 als Präsident des Schweizerischen Ingenieur- und Architekten-Vereins.

In der Generalversammlung zu Luzern vom 1. bis 3. Oktober 1876 wurde Geiser mit Bürkli, Culman, Walser und Weissenbach in das Zentralkomitee des Schweizerischen Vereins berufen und von diesem neben Präsident Bürkli zum Vizepräsidenten gewählt. Von Anbeginn an entfaltete er in seinem Amte eine rege und erspriessliche Tätigkeit. Als Ingenieur Bürkli aus Gesundheitsrücksichten den Vorsitz niederlegen musste, wurde Geiser von der Generalversammlung, ebenfalls in Luzern, 1893 zum Präsidenten gewählt.

Durchgehen wir die Berichterstattungen an die Generalversammlung, die jedesmal vom Präsidenten erstattet wurden und in der „Schweizerischen Bauzeitung“ zum Abdruck gelangten, so erhalten wir einen Begriff von der grossen Arbeit, die er hier geleistet hat. Da manche seiner Kollegen im Komitee längere Zeit durch Krankheit an der Mitarbeit verhindert waren, lastete ein grosser

<sup>1)</sup> Eventuell: Architekten, Chemiker, Apotheker, Forstwirte, Landwirte, Fachlehrer.

<sup>2)</sup> Eventuell: der Naturwissenschaften oder der Mathematik.