

Zeitschrift: Schweizerische Bauzeitung
Herausgeber: Verlags-AG der akademischen technischen Vereine
Band: 55/56 (1910)
Heft: 23

Artikel: Bemerkenswerte Neuerungen bei Druckluftgründungen
Autor: Lüscher, G.
DOI: <https://doi.org/10.5169/seals-28811>

Nutzungsbedingungen

Die ETH-Bibliothek ist die Anbieterin der digitalisierten Zeitschriften. Sie besitzt keine Urheberrechte an den Zeitschriften und ist nicht verantwortlich für deren Inhalte. Die Rechte liegen in der Regel bei den Herausgebern beziehungsweise den externen Rechteinhabern. [Siehe Rechtliche Hinweise.](#)

Conditions d'utilisation

L'ETH Library est le fournisseur des revues numérisées. Elle ne détient aucun droit d'auteur sur les revues et n'est pas responsable de leur contenu. En règle générale, les droits sont détenus par les éditeurs ou les détenteurs de droits externes. [Voir Informations légales.](#)

Terms of use

The ETH Library is the provider of the digitised journals. It does not own any copyrights to the journals and is not responsible for their content. The rights usually lie with the publishers or the external rights holders. [See Legal notice.](#)

Download PDF: 15.03.2025

ETH-Bibliothek Zürich, E-Periodica, <https://www.e-periodica.ch>

trefflichen Malereien des Hauses von der Hand des Kunstmalers W. Hartung in Zürich stammen. Die ebenfalls orange-farbige Tapete ist wie alle Tapeten der Kinderschlafzimmer abwaschbar, wie überhaupt auf eine hygienisch vollkommene Einrichtung durchweg grosser Wert gelegt worden ist.

Es wird den verschiedensten Zimmern, der Küche und den Nebenräumen Warmwasser zugeleitet, das im Sommer von einem Gasautomaten, im Winter durch die Zentralheizung geliefert wird. Neben der Warmwasserheizung können die Radiatoren verschiedener Zimmer, teils durch Gas, teils durch elektr. Strom erwärmt werden. Alle Leitungen von elektr. Licht, Sonnerie, Haus- und öffentl. Telephon sind verdeckt angeordnet, ebenso die Röhren der Staubsauganlage. So bietet das geräumige Haus alle wünschbaren modernen Bequemlichkeiten, ohne sich deshalb nach Aussen besonders hervorzutun. Bescheiden und selbstverständlich fügt es sich als echt zürcherisches Giebelhaus, frei von gesuchten „Motiven“, dem Bestehenden ein.

Als Angestellter der bauleitenden Architekten Pflughard & Haefeli war der Unterzeichnete mit der Projektaufstellung und Ausarbeitung der Baupläne und Details betraut und wirkte er auch an der örtlichen Bauleitung mit.

P. M. Naeff, Arch.

Städtebau-Ausstellung Zürich 1911.

Während wir uns auf dem Gebiete der Architektur im engern Sinn schon seit einer Reihe von Jahren eines gesunden, frischen Aufschwungs erfreuen, dem wir neben mancherlei Unreife doch schon viel Gutes, gelegentlich Vorzügliches verdanken, das von bleibendem Werte sein wird, hat die Städtebau-Kunst sich nicht in dem Mass entwickelt, wie es bei dem raschen Wachstum der grössern Städte wünschenswert gewesen wäre. Wohl haben von jeher einsichtige Männer zum Aufsehen gemahnt, wenn es sich darum handelte, etwa Strassendurchbrüche oder Bahnhofserweiterungen und dergl. festzulegen, gemahnt die Dinge nach grosszügigen Gesichtspunkten anzugreifen und zu ordnen. Sie blieben aber meist ungehört, die Fachkreise der Ingenieure und Architekten zeigten dafür wenig Interesse, von der Allgemeinheit gar nicht zu reden. Heute ist es anders geworden. Die Verhältnisse haben sich mancherorts durch eine, noch vor zehn Jahren von der grossen Mehrheit ungeahnte Entwicklung bis zur Unerträglichkeit verschlimmert.

Eine Frucht dieser Erscheinung war der Wettbewerb zur Erlangung eines Grundplans für Gross-Berlin, wo sich die Misstände in den Verkehrs- und ganz besonders in den Wohnungsverhältnissen zu einer förmlichen Not ausgewachsen haben, so sehr, dass nun auch grössere Kreise von der Dringlichkeit rechtzeitiger und weitblickender städtebaulicher Vorsorge überzeugt sind. Diesen Eindruck bestätigte die im Frühling dieses Jahres mit der Ausstellung der Konkurrenzpläne verbundene allgemeine Städtebau-Ausstellung in Berlin.

Angeeffert durch deren Erfolg und von dem Bedürfnis geleitet, sich durch Austausch der Erfahrungen auf diesem so ausserordentlich vielseitigen, bisher aber leider so mangelhaft gepflegten Gebiet gegenseitig in der Erkenntnis zu fördern, veranstalteten die Städte des Rheinlands eine teilweise Wiederholung der Berliner Ausstellung, die letzten Sommer in Düsseldorf abgehalten wurde. Diese Düsseldorfer Ausstellung nun förderte ein Anschauungsmaterial zu Tage, das in seiner Reichhaltigkeit und guten Qualität wohl die grosse Mehrzahl der Besucher überrascht hat. Wohl pflegte die Fachpresse, voran der von Theodor Goeke und Camillo Sitte begründete „Städtebau“ schon seit Jahren das Gebiet, aber was da zu Gesicht geführt wurde, waren zum grossen Teil künstlerische Entwürfe, zwar höchst verdienstliche Pionierarbeit, die aber den massgebenden und in künstlerischer Hinsicht leider mancherorts rückständigen und Neuerungen durchaus abgeneigten Behörden gegenüber der Beweiskraft entbehrte. Dass sie aber Früchte trug, die im Stillen da und dort reiften, das zeigte uns die Düsseldorfer Städtebau-Ausstellung. Sie lieferte durch eine ganze

Menge ausgeführter Anlagen den vollgültigen Beweis dafür, dass die künstlerischen Anforderungen an einen Bebauungs- und Quartierplan sich sehr wohl mit den wirtschaftlichen und tiefbautechnischen Voraussetzungen in Einklang bringen lassen, ja sogar dass die höchste Kunst in der weitestgehenden und gleichzeitigen Erfüllung *aller* dieser Anforderungen zum Ausdruck kommt. Das ist dann Städtebaukunst.

Ueber dieses Thema hat vor einigen Monaten in der Zürcher Tagespresse¹⁾ eine Kontroverse stattgefunden, an der auch der Unterzeichnete teilgenommen hatte. Dabei hat er wieder den Mangel an unanfechtbaren Beweisstücken in Form ausgeführter, guter Bebauungspläne empfunden. Sie zu suchen ging er zusammen mit Architekt M. Häfeli an die Städtebauwoche nach Düsseldorf, mit der die dortige Ausstellung Ende September ihren Abschluss fand. Ein Ergebnis dieser Reise ist die „Zürcher Städtebau-Ausstellung“, die dank dem bereitwilligen Entgegenkommen, einestheils der Düsseldorfer Ausstellungsleitung, insbesondere des Herrn Reg.-Baumeister G. Langen in Berlin-Grunewald, andererseits des zürcherischen Bauvorstands Dr. Klöti und des Direktors des Zürcher Kunstgewerbe-Museums Prof. de Praetere zu Anfang Februar 1911 eröffnet werden soll. Dies die Entstehungsgeschichte des Unternehmens.

Eine hierfür bestellte Ausstellungscommission, bestehend aus den bereits genannten Herren Dr. Klöti und Prof. de Praetere, ferner den Architekten Kantonsbaumeister Fietz, Stadtbaumeister Fissler, Prof. Dr. G. Gull, Max Häfeli und O. Pflughard, den Ingenieuren Stadtgenieur Wenner und dem Unterzeichneten und den Herren Dr. jur. Balsiger und Dr. phil. Alb. Baur, bestimmte Umfang und Zeit der Ausstellung. Danach soll die Zürcher Städtebauausstellung mit einem Auszug des Besten, für unsre Verhältnisse Verwertbaren, von der Düsseldorfer Ausstellung nur wenig, aber ebenfalls vorbildliches schweizerisches Material umfassen. Daneben sollen von den ausserordentlich lehrreichen Gross-Berliner Wettbewerbsplänen die wesentlichen Teile zur Ausstellung gelangen. Hierüber wie auch über die weiterhin geplanten Veranstaltungen von Vorträgen soll später berichtet werden, für heute mögen diese Andeutungen genügen. Zur Vorbereitung und im Anschluss an die Ausstellung sollen in den nächsten Heften der Schweiz. Bauzeitung städtebauliche Fragen und die einschlägige Literatur vermehrte Berücksichtigung erfahren.

Wie man sieht, bezwecken wir für die wichtigen und mannigfachen Fragen eines künstlerisch wie technisch gleich hoch entwickelten Städtebaues das Interesse zunächst der Fachkreise, sodann, soweit es bei der knappen zur Verfügung stehenden Zeit möglich sein wird, auch der Öffentlichkeit zu wecken und zu mehren, sowie durch Vorführung ausgeführter guter Planungen auf ein künstlerisches Arbeiten fördernd zu wirken. Damit nützen wir nicht nur den uns nächststehenden Fachkreisen der Architekten und Ingenieure, die auf diesem Gebiet mehr wie auf jedem andern gegenseitig auf ein inniges Zusammenarbeiten angewiesen sind, sondern in viel höherem Masse noch der Allgemeinheit.

Carl Jegher.

Bemerkenswerte Neuerungen bei Druckluftgründungen.

Von Dr. G. Lüscher, Ingenieur in Aarau.

Beim Antreffen von erdigem und sandigem Baugrund in Caissons werden zur Förderung des Aushubmaterials statt der Luftschleusen mit Vorteil Sandpumpen oder Sandfördergebläse angewandt, welche das Fördergut mit Hilfe von Druckwasser oder Druckluft ins Freie befördern.

Während die Sandpumpe einer Druckwasserinstallation bedarf, arbeitet das Sandfördergebläse in einfachster Weise mit Hilfe der Arbeitskammer-Druckluft. Es ist dieses auch in Bezug auf seine Konstruktion einfachster Art, da es ledig-

¹⁾ «Die Strasse als Selbstzweck» in der Neuen Zürcher Zeitung vom 6., 20 und 25. August d. J.

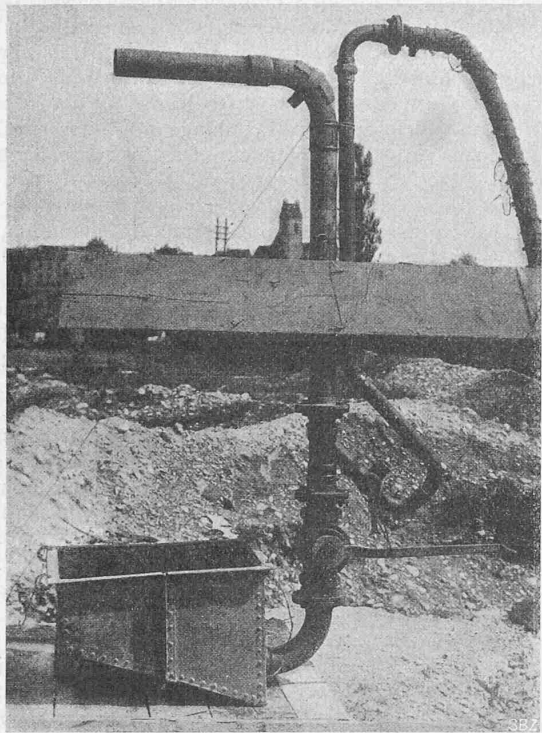


Abb. 2. Sandfördergebläse für Luftdruck-Gründung.
(Unterkante Brett bezeichnet die Decke der Arbeitskammer.)

lich aus einem Gasrohr von bis 10 cm Weite besteht, dessen unteres Ende in den sandigen Baugrund der Arbeitskammer gesteckt wird, dessen oberes Ende aber nach aussen in die freie Luft oder in das äussere Wasser ausmündet. So bald in dieses Rohr eingesetzter Hahn geöffnet wird, muss die Druckluft ins Freie ausströmen und den das untere Ende umgebenden Sand mitreissen. Um grosse Druckluftverluste zu vermeiden, muss der zu fördernde Sand um das untere Rohrende herum angehäuft werden oder es wird dieses Ende beweglich gemacht und dem Sande nachgegangen. Je geringer der unnütze Hub des Fördermaterials gegen den äussern Wasserspiegel gemacht wird, um so weniger Ueberdruck ist erforderlich, um den Apparat in Betrieb setzen zu können. Immerhin kann gesagt werden, dass eine genügende Förderkraft erst bei einem Ueberdruck von etwa 1 at vorhanden ist, was rd. 10 m Tiefe der Caissonschnede unter dem äussern Wasserspiegel entspricht.

Führt man das untere Ende des Förderrohres mittelst Kniestückes zu einem kleinen eisernen Materialkasten ohne Deckel, füllt das zu fördernde Material unter Wasserzusatz in diesen ein, so ist die Ausförderung des gelösten und sehr beweglichen Sandes schon bei einem Ueberdrucke von 0,6 bis 0,7 at entsprechend etwa 6 bis 7 m Schneidentiefe möglich. Auch verhindert der Wasserzusatz das Entweichen der Druckluft durch

die Poren des Materials, was der Beibehaltung eines kontinuierlichen Betriebes förderlich ist, der ja eingestellt werden muss, so bald mehr als die überschüssige Druckluft aus der Kammer ausströmt und das Wasser in die Arbeitskammer aufsteigt. Um dem Betrieb des Apparates, hier kurz „Syphon“ genannt, bei so geringem Ueberdruck mehr Impuls zu verleihen, wird mit Erfolg der Hahn des Förderrohres direkt über dem Knie beim Materialkasten, und über diesem eine nach oben geneigte kleine Röhre angeordnet, durch die mittels eines Hahnes Druckluft aus der Arbeitskammer direkt eingelassen wird.

Beim Versenken einer Anzahl von Caissons für die Turbinenanlage der Stadt Aarau stiess ich bei Schneidentiefe von etwa 2 bis 3 m auf sandigen, zum Teil mit Lehm durchsetzten Baugrund, der sich bis zu 7 m Tiefe erstreckte. Bei einem einstweilen vor auszusehenden Aushub-Quantum von rd. 1000 m³ entstand nun die Frage nach der einfachsten Förderungsart. Bei dem geringen Ueberdruck von nur 0,2 at waren die bisher bekannten Sandgebläse nicht verwendbar; die Wasser-Sand-Pumpen aber erheischten eine kostspielige Druckwasserinstallation, und es liessen die vielen in dem Baugrund eingesprengten Kieselsteine einen erfolgreichen Betrieb mit diesem nach Art der Ejektoren arbeitenden Apparate nicht erwarten. Aus diesem

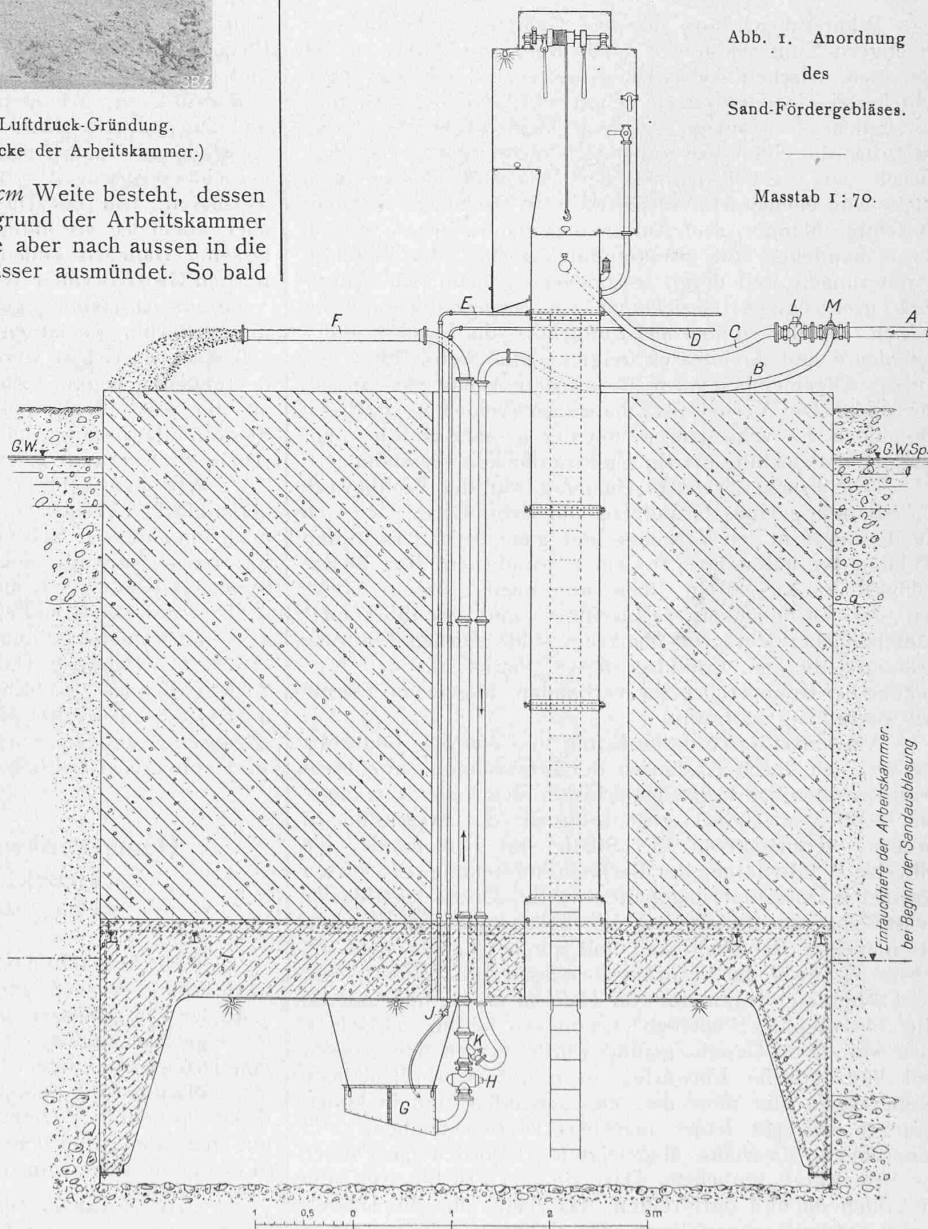


Abb. 1. Anordnung
des
Sand-Fördergebläses.

Masstab 1:70.

Grunde musste von der Installation einer solchen von Schäffer und Budenberg beschafften und für alle Fälle bereit gehaltenen Sandpumpe Umgang genommen werden.

Dagegen lag es nahe, die auf der Baustelle in Tätigkeit stehende Druckluftinstallation heranzuziehen, die zum Zwecke des gleichzeitigen Betriebes von Pressluftgesteinsbohrhämern, System Meyer, mit 5 at arbeitete und die gleichzeitig Luft in die Caissons einfach durch abgedrosselte Hähnen abgab.

Der Syphon-Apparat, der aus diesen Ueberlegungen heraus entstand und sehr gute Erfolge zeitigte, ist in der Abb. 1 und 2 abgebildet, und es dürfte bei der Spärlichkeit der über derartige Versuche von den Unternehmern gemachten Veröffentlichungen ein etwas näheres Eintreten auf den Gegenstand interessieren.

In Abb. 1 stellt *G* den zur Ein- und Ausschleusung in zwei Teile zerlegbar gebauten Materialkasten dar, *F* ist das Förderrohr mit $3\frac{1}{2}$ " Weite, mit dem Reiberhahn *H* und der 2" weiten, unter etwa 45° einmündenden, mit Hahn *K* verschlossenen Ansatzröhre. *A* ist die vom Rezipienten der Kompressoren herführende Druckluftleitung, bis zum Hahn *L* mit 5 at Spannung, von wo aus die abgedrosselte Druckluft durch den Schlauch *C* dem Caisson zugeleitet wird. Vor dem Hahn *L* befindet sich der Hahn *M*, der mittels des Schlauches *B* und anschliessendem Gasrohr die hochgespannte Luft zu *K* hinleitet. *D* ist die Druckwasserzuleitung von 1" Weite, mit dem Hahn *J*, anschliessendem Schlauch und Mundstück, angewendet überall da, wo das Material lehmig und fest war; *E* ist die durch ein Gasrohr eingeführte elektrische Lichtleitung.

Soll der Syphon in Betrieb treten und die Förderung beginnen, so bleibt der Hahn *L* soweit geschlossen, dass gerade die für die Arbeitskammer nötige Druckluft einströmt. Der Hahn *M* wird ganz geöffnet, also die Leitung *B* bis zum Hahn bei *K* unter den Druck der hochgespannten Luft gesetzt. Der Materialkasten wird gefüllt, der Hahn *H* ist noch geschlossen, je nach Bedürfnis wird Druckwasser zugesetzt. Sodann wird der Hahn bei *K* etwas geöffnet, was sofort eine kräftige Luftströmung durch das Förderrohr bewirkt. Sobald man nun den Hahn *H* mit einem Ruck öffnet, wird der Kasteninhalt mit Kraft ausgeworfen. Der Betrieb wird nun ohne Unterbruch fortgesetzt durch stetes Einschöpfen von Material in den Kasten; Stellung des Wasserhahnes auf das gewünschte Mass und Regulierung des Hahns bei *K* derart, dass ein Druckabfall in der Leitung *A* vermieden wird. Hierbei wird von der niedriggespannten Druckluft der Arbeitskammer unter Einwirkung auf die Kastenoberfläche *G* das mit Wasser durchsetzte breiige Material bis zum Hahn *H* und nach dessen Oeffnung noch weiter gehoben, entsprechend dem jeweiligen Druck in der Arbeitskammer, während zum Auswerfen über den äussern Wasserspiegel die direkte Druckluft über *K* einwirkt, wozu der Arbeitskammerdruck nicht ausreichen würde.

Der Betrieb ohne Wasserzusatz ist überall da vorzuziehen, wo das Material aus ziemlich reinem Sand besteht ohne Lehmbeimischung; namentlich dann, wenn das geförderte Material nicht ins äussere Wasser abfliessen darf, sondern mittels Schubkarren oder sonstige weiterbefördert werden muss. Dagegen ist zu beachten, dass bei der trockenen Syphonierung die Kontinuität des Betriebes schwierig herzustellen und aufrecht zu erhalten ist, indem der Hahn *H* geschlossen werden muss, so bald die Förderröhre vom Sande im Kasten entblösst wird, was bei reinem beweglichem Sand jeden Augenblick eintreten kann, angesichts der energischen Ausschleuderung, welche diese Arbeitsweise bewirkt. Dagegen geht hier der Förderungsbetrieb so rasch von statten, dass es sich verlohnt, nicht nur einen Mann stets an dem Hahn *H* zu lassen, sondern auch an den äussern Hähnen eine Wache aufzustellen, um in jedem Augenblick die Umschaltung vornehmen zu können, sobald sich an der durch die Wassersprudelung kenntlich machenden abgehenden Luft der Arbeitskammer eine Betriebsunregelmässigkeit zeigt.

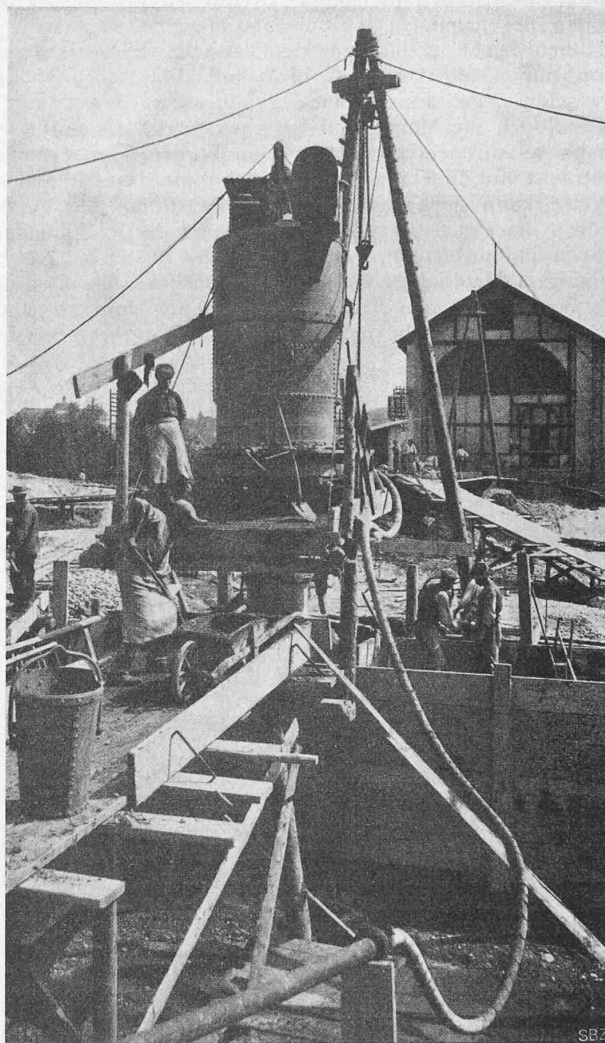


Abb. 6. Luftdruck-Gründung beim Elektrizitätswerk Aarau.

Es wurden mit diesem Syphonapparat die zwei- bis dreifachen Leistungen der Luftscheulen erzielt, wobei der Druckluftverlust ein ganz mässiger blieb.

Eine weitere hier zum ersten Male ausprobierte Neuerung betrifft einen *Sicherheitsverschluss an den Materialkastentüren* der Luftscheulen.

Bei den als Personen- und Materialschleusen zugleich dienenden Luftscheulen wird die Materialförderung bekanntlich in der Weise bewerkstelligt, dass das mittels Kübel und Trommelwinde durch das Steigrohr in die Schleuse hochgehobene Aushub-Material in zwei Materialkästen abwechselungsweise eingefüllt wird, von wo es nach Verschliessen der betreffenden innern Kastentüre durch eine über dem Kastenboden angebrachte äussere Türe ins Freie entleert wird. Bei diesem Ausschleusen besteht die stete Gefahr, dass der an der äussern Türe diensttuende Arbeiter einmal diese Türe zur unrichtigen Zeit, bzw. die unrichtige Türe öffnet, was das plötzliche gewaltsame Entweichen der Druckluft zur Folge hat, wodurch schon viel Unglück entstanden ist. Während nämlich die innern Türen in geschlossenem Zustande durch die Druckluft selbst angepresst werden, müssen bekanntlich die äussern durch kräftige Hebel und Schrauben im geschlossenen Zustand angeedrückt und gehalten werden.

Das Zeichen zum Oeffnen der Aussentüre nach Füllung der Kasten und erfolgtem Verschluss der innern Türe wird durch Schläge auf die Glockenwand gegeben; sodann sind bei besseren Schleusenkonstruktionen Lufthähnen aussen an den Kasten angebracht, mit deren Hilfe der an der äussern Türe diensttuende Arbeiter sich vorher überzeugen

kann, ob wirklich die innere Klapptüre geschlossen sei. Allein bei lehmigem Aushubmaterial verstopfen sich die Hahnen leicht, sodass aus der Tatsache des Ausströmens von nur wenig Druckluft nicht unbedingt auch auf den Verschluss der innern Türe gefolgert werden kann; es bleibt doch die Möglichkeit bestehen, dass die durch den Hahn ausströmende Druckluft Sandkörner oder Lehnteile mitreisst und die Hahn-Oeffnung verstopft. Ganz in gleicher Weise kann auch bei vorsichtigem Öffnen der äussern Türen die sonst immer zuerst ausströmende Druckluft nachlassen und ausbleiben, wenn nämlich der Kasten mit nassem, lehmigem Material gefüllt ist, welches letzterer der Druckluft für kurze Zeit den Durchpass verwehrt, und so zu der Täuschung führt, die innere Türe sei richtig verschlossen.

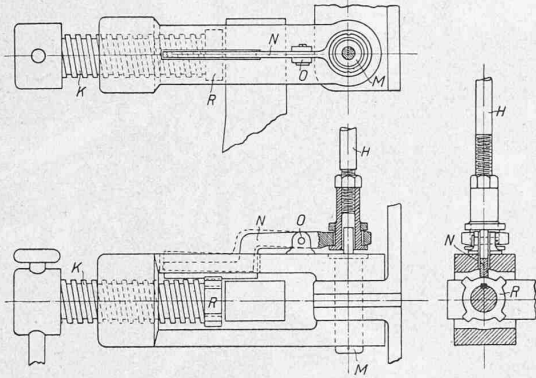


Abb. 4. Einzelheiten zu Abb. 3. — Masstab 1 : 7.

Auf einmal aber wird der Lehmpropfen gewaltsam ausgetrieben und das Unglück ist da. Man darf auch an die Achtsamkeit z. B. der Nachtdienst habenden Arbeiter nicht den strengsten Masstab anlegen, wenn man an die Mühsale dieses Dienstes auf ungeschütztem Posten bei Wind und Wetter denkt.

War es nun aber möglich, die innern und die äussern Materialkastentüren durch eine einfache, gegen die rohe Bedienung, durch ungeübte Handlanger unempfindliche

Bemerkenswerte Neuerungen bei Druckluftgründungen.

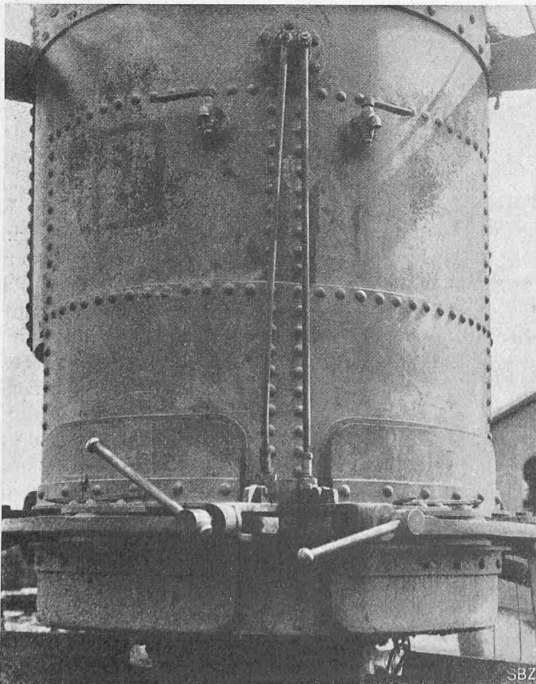


Abb. 5. Luftschleuse mit Sicherheitsverschluss der Materialkastentüren nach Patent Lüscher.

Vorrichtung derart miteinander zu verbinden, dass durch die Öffnungsbewegung der innern Türe die äussere Türe verriegelt wird, und umgekehrt, so war aller Gefahr ein für alle Mal vorgebeugt. Ein solcher Sicherheitsverschluss (Patent Lüscher) ist seit einiger Zeit an einer von King & Cie. in Zürich gebauten Luftschleuse beim Kraftwerk der Stadt Aarau ausprobiert worden und mit gutem Erfolg im Betrieb, wie er in den Abbildungen 3 bis 6 dargestellt ist und hier noch etwas näher beschrieben werden mag.

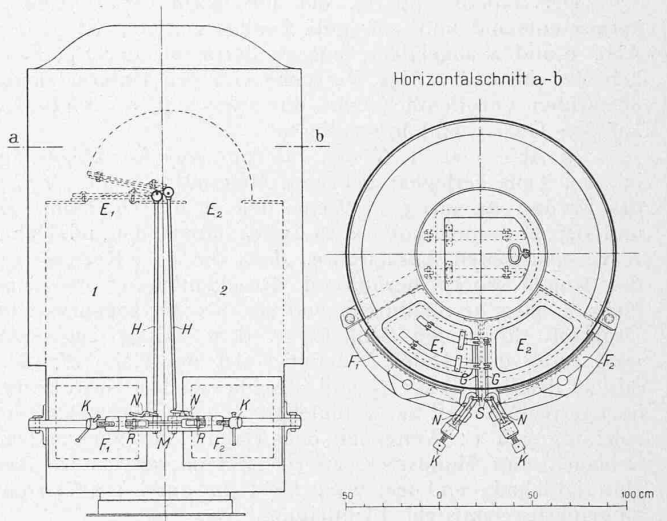


Abb. 3. Sicherheitsverschluss nach Patent Lüscher an Materialkastentüren von Luftschleusen. — Masstab 1 : 35.

In Abb. 3 sind die innern und äussern Klapptüren der Materialkasten 1 und 2 ersichtlich, erstere mit E_1 und E_2 , letztere mit F_1 und F_2 bezeichnet. Abbildung 4 zeigt die Einzelheiten der Pressschrauben K der äussern Türen F_1 und F_2 samt deren Sicherheitsverriegelung. Die Scharnierbolzen G der Türen E_1 und E_2 treten durch Stopfbüchsen aus der Wand der Schleuse heraus ins Freie; sie sind mit den Türen-Scharnieren durch Splinten derart verbunden, dass sie die Drehbewegung der Türen selbst zwangsläufig mitmachen müssen. Am äussern Ende sind die kleinen Exzenterscheiben S auf den Scharnierbolzen G aufgesteckt. Diese Exzenterscheiben nehmen bei der Drehbewegung die Eisenstangen H mit, welche letztere an ihrem untern Ende über dem Dreh-Gelenkbolzen M (Abb. 4) der Pressschrauben-Bügel der äussern Türen F_1 und F_2 mittels Hülsen aufgestülpt sind, in der Weise, dass sie sich hier unter dem Einflusse der Exzenterscheiben S auf- und abwärts bewegen können. Bei dieser Auf- und Abwärtsbewegung nehmen sie den Riegel N mit, der seinerseits über das Gelenk O in das auf den Pressschrauben K befestigte, gezähnte Klinkenrad R eingreift und dieses letztere verriegelt, bzw. freigibt, beim Öffnen bzw. Verschliessen der innern Türen E_1 und E_2 .

Dadurch ist nun das Öffnen der äussern Türen nur möglich nach dem Verschliessen der innern; diese selbst können sowieso nur nach vollzogenem Verschluss der äussern Türen geöffnet werden, indem sie ja von der in der Glocke herrschenden Druckluft solange in der Schlussstellung angepresst bleiben, bis in den Materialkasten Druckluft eingelassen und Druckgleichheit hergestellt wird, was aber erst möglich ist, wenn die äussere Türe richtig verschlossen ist.

Zur Besetzung der Kreisdirektion V der S. B. B.

Heute sind wir, erfreulicher Weise, in der Lage zu berichten, dass der Verwaltungsrat der S. B. B. in seiner Sitzung vom 28. November d. J. beschlossen hat, den von ihm schon früher als geeignetsten Kandidaten für die Direktionsstelle im Kreise V bezeichneten Betriebschef des Kreises V, Herrn *Siegfried* als Nachfolger von R. Simen vorzuschlagen.