

Zeitschrift: Schweizerische Bauzeitung
Herausgeber: Verlags-AG der akademischen technischen Vereine
Band: 57/58 (1911)
Heft: 1

Werbung

Nutzungsbedingungen

Die ETH-Bibliothek ist die Anbieterin der digitalisierten Zeitschriften. Sie besitzt keine Urheberrechte an den Zeitschriften und ist nicht verantwortlich für deren Inhalte. Die Rechte liegen in der Regel bei den Herausgebern beziehungsweise den externen Rechteinhabern. [Siehe Rechtliche Hinweise.](#)

Conditions d'utilisation

L'ETH Library est le fournisseur des revues numérisées. Elle ne détient aucun droit d'auteur sur les revues et n'est pas responsable de leur contenu. En règle générale, les droits sont détenus par les éditeurs ou les détenteurs de droits externes. [Voir Informations légales.](#)

Terms of use

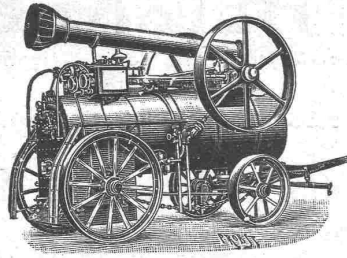
The ETH Library is the provider of the digitised journals. It does not own any copyrights to the journals and is not responsible for their content. The rights usually lie with the publishers or the external rights holders. [See Legal notice.](#)

Download PDF: 01.04.2025

ETH-Bibliothek Zürich, E-Periodica, <https://www.e-periodica.ch>

Fritz Marti Akt.-Ges., Bern.

Lager in Bern, Wallisellen
und Yverdon.



Verkauf und Vermietung von: Rollbahn-Material

Geleise, Wagen, Weichen, Drehscheiben,
Rädern und Radsätzen.

Lokomotiven — Bau-Maschinen

Lokomobilen vorrätig von 6—50 HP, Pumpen,
Steinbrech-Anlagen, Beton-Mischmaschinen
„Smith“, Motoren, Bauwinden für Dampf-
und elektrischen Betrieb. — Bagger-Maschinen,
Flaschenzüge, Laufkatzen etc.

1a komprimierte blanke Stahl-

WELLEN

Grösstes Lager. — Prompte und billige Bedienung.
Affolter, Christen & Co., Basel.
Eisen und Stahle en gros.

Grosse Kohlen-Ersparnis

erzielen Sie mit Eckardt's

Rauchgasprüfer.



J. C. Eckardt.
Stuttgart - Cannstatt.

SCHMIDT & SCHMIDWEBER



MARMOR- UND GRANIT-WERKE

BUREAU UND
GRABSTEINLAGER
IN ZÜRICH
TELEPHON
No. 653

BAUARBEITEN
ZÜRICH
17 SEEFELDSTRASSE 17

HYDRAULISCHE
SÄGE-, SCHLIF- u.
DREHWERKE
— 100 PS —
IN DIETIKON

MAN MASCHINENFABRIK MAN AUGSBURG-NÜRNBERG A.G.

Die M. A. N. in der Textilindustrie

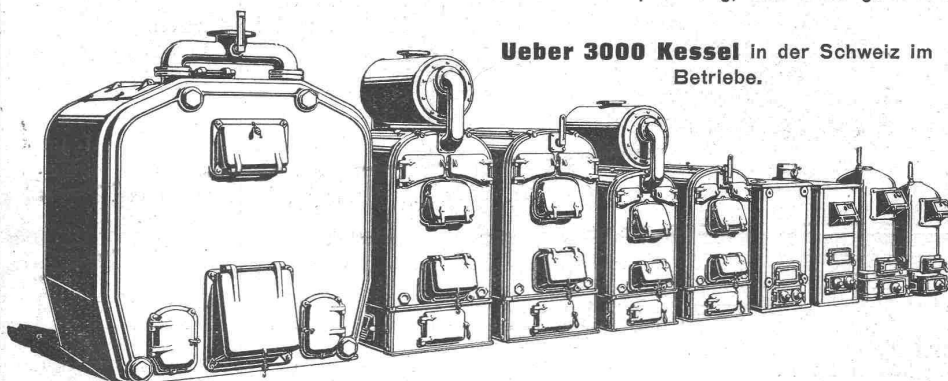
ist der Titel einer **neuen** Drucksache Ba 00188,
die über die Einführung und Bewährung der
M. A. N.-Erzeugnisse in der Textilindustrie Aus-
kunft gibt. Die Drucksache behandelt verschiedene
Textilbauten, Kraftanlagen, Heizungs-, Lüftungs-
und Befeuchtungsanlagen, Hebe- und Transport-
vorrichtungen. Sie wird Interessenten auf Wunsch
kostenlos zugesandt durch unseren Vertreter
W. Thiele, Technisches Bureau, **Zürich**, Post-
fach Filiale 3, Hauptbahnhof.



CLUSER HEIZKESSEL



für Warmwasser- und Niederdruck-Dampfheizung, sowie für gewerbliche Anlagen.



Ueber 3000 Kessel in der Schweiz im Betriebe.

Bewährtes System.
Bequeme Reinigung
während dem Betriebe.

∴ Radiatoren ∴
50 verschied. Modelle.

Rippenröhren und Rippenheizkörper, Wärmeplatten, Ventile, Formstücke, Flanschen in Guss- und Schmiedeisen.

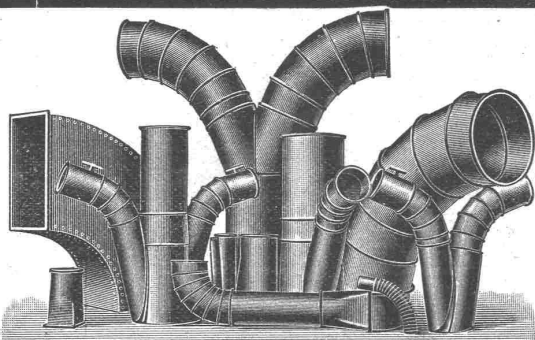
Zu beziehen durch die Installationsfirmen.

Gesellschaft der L. von Roll'schen Eisenwerke.

Filiale **EISENWERK CLUS** (Kanton Solothurn).



Affolter, Christen & Cie, Blechwarenfabrik, Basel



Blecharbeiten, roh, im Vollbad verzinkt, gestrichen etc.
Rohrleitungen und **Verbindungsstücke** für Entstaubungs- und Trockenanlagen etc.

Ventilationsrohre für Tunnelleitungen etc., mit und ohne Flanschen.

Autogene Schweißerei. Verzinkerel (Lohnverzinkung im Vollbad).

Billige und prompte Bedienung.

Rob. Jacob & Co, Winterthur

ISOLIRUNGEN

zum Schutze gegen Wärme- und Kälte-Verluste sowie Einfrieren

für Dampfkessel, Dampfleitungen, Zentralheizungs-Anlagen, Kalt- und Warmwasser-, Luft-, Ammoniak- u. Kälteflüssigkeits-Leitungen, Kühlräume, Lager und Eiskeller.

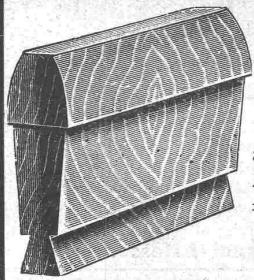
Uebernahme von Isolierungen

durch eigene Fachisoleure, unter Garantie für vollkommensten Nutzeffekt, lange Haltbarkeit sowie elegante, saubere Ausführung.

Lieferung sämtlicher Isolierungsmaterialien

Fachkundige Ratschläge & Offerten gratis

Erstklassige Referenzen Ständig grosses Lager



Zahnräder

:: (roh und bearbeitet) ::

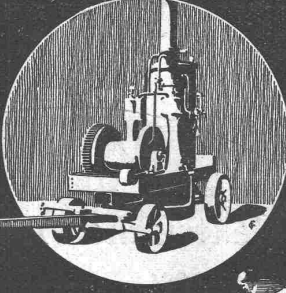
aus prima Holz, nach Zeichnung,
Modell oder altem Rad. — Sofortige
Lieferung.

Franc. Gillieron, Konstrukteur, Vevey.

Kümmmerly & Frey * **Geogr. techn. Anstalt**

Bern * **Zürich**

BAUWINDEN



MENCK & HAMBROCK
 G. M. B. H.
 ALTONA - HAMBURG

Vertreter für die Schweiz: Fritz Marti A.-G., Bern.

Die hervorragendste Erfindung ist der patentierte

Fensterstorren

(Patent Nr. 43445) mit und ohne automatische Ausstellvorrichtung, überall anbringbar, kleinsten Raum beanspruchend.
Schatten, Luft und Licht
 nach Wunsch gewährend, jede Garantie bietend hinsichtlich Konstruktion und Stoff, weil nur ganz prima Material.
 Vorzügliche Referenzen von Staat und Gemeinden.

Spezialität:
Marquisen und Storren
 f. Schaufenster jeglich. Art, patentierte Bogenfenster - Storren - Einrichtung.
 Verlangen Sie bitte Originalmuster vom Erfinder und Fabrikanten:

K. Mertzluft, Tapissier, Zürich I
 Telephon 2284 Spiegelgasse 29 Geschäftsgründung 1865

Kauf- oder mietweise Erstellung von
Elektrischen Betriebs-Anlagen
 für Bau-Unternehmungen
Elektromotoren — Dynamos.
 Ed. Schläpfer & Cie., Elektr. Anlagen, Zürich-Wollishofen.

Ueber **elektrische Uhren** eigenen Systems im Betrieb.

25,000 MAGNETA
 Fabrik elektrischer Uhren A.-G.
 Zürich V.

Isoliermaterialien aller Art für Bauzwecke.
 Sämtliche Materialien für Holzzementbedachungen.
Meynadier & Cie., Zürich V, Klausstrasse 33, Telephon 1143.

Aktien-Gesellschaft „UNION“ in Biel (Fabrik in Mett)
 Erste schweizer. Fabrik für elektrisch geschweisste Ketten. + Patent Nr. 99271

Ketten aller Art

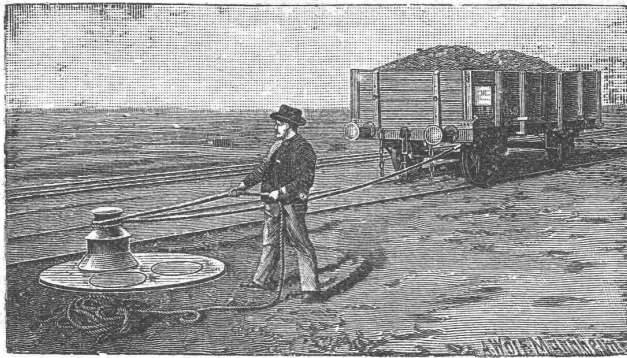


:: :: für industrielle und landwirtschaftliche Zwecke. :: ::
 Grösste Leistungsfähigkeit. Ketten von höchster Tragkraft.
 :: :: NB. Handelsketten nur durch Eisenhandlungen zu beziehen. :: ::

ROHÖL-BEHÄLTER
 aus armiertem Beton mit
 Glasfütterung
 erbauen
BORSARI & C^{IE}.
 Zollikon-Zürich. Paris, Blvd. Magenta 14
 Prima Referenzen.

Hebezeuge
 einzige Spezialität.
Heinrich
 de Fries, G. m. b. H., Düsseldorf 32 a.
 Lager bei der Firma E. Widmer & Ruf, Luzern.





Joseph Vögele, Mannheim

liefert seit 1842:

- Weichen** jeder Bauart und Spurweite für Haupt- und Nebenbahnen;
- Federzungenweichen**, Patent Bochumer Verein;
- Herzstücke; Kreuzungen;**
- Drehscheiben und Schiebebühnen** für Lokomotiven und Wagen, mit Hand-, Dampf- und elektr. Antrieb;
- Rangierwinden, Spills**, elektr. angetrieben.
- Stellwerke, Schlagbäume.**

Vertreter für die Schweiz:

W. Wolf, Ing., Zürich.

On demande
à louer installation de
compresseur

de 50 à 100 HP pour perforation de tunnels avec conduites et si possible perforatrices.

Ecrire avec indication détaillée sous chiffres Z. G. 18857 à l'agence de publicité

Rudolf Mosse, Zurich.

Baumeisterverband Süd-deutschlands wünscht Abschluss von 5—800 Waggons **prima ring-freien Portland-Zement** und erbittet Offerten sub K. 800 K. an **Rudolf Mosse, Freiburg i. B.**

CERESIT D.R.P.

macht nasse Keller, feuchte Wohnungen unter Garantie staubtrocken.

Wunnersche Bitumenwerke, G.m.b.H., Unna i. W.

G. Bosshard, Waldmannstrasse 10, Zürich.

G. Bäschlin-Fierz, Baugeschäft

15 Austrasse □ Zürich □ Austrasse 15

Umbauten, Reparaturen, Neubauten

==== **Eisenbeton-Bauten** ====

==== **Steinhauerarbeiten** ====

in blauen Sandsteinen, gelbem und rotem Muschelkalk, sowie anderen Steinsorten.

Litho
lauf-Oberlinier

für Fabriken
und Gassen aller Art angebracht:

J. Eberspächer-Metallwarenfabrik
Esslingen a. N.

Verkaufsstellen: von Gumbelhofen von Rheitzheim vollständig ausgestattet.

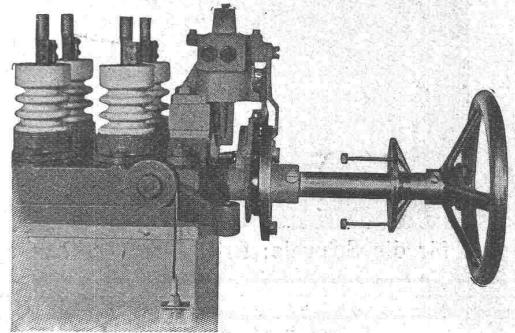
Generalvertreter für die Schweiz:
Martin Keller, Neu-Seidenhof, Zürich.

➔ Schluss für die Inserate je Dienstags, abends.

SCHWEIZ.
LICHTPAUSANSTALTEN A.G.
Auf der Mauer 4 **ZÜRICH** Auf der Mauer 4
Filialen in **Bern, St. Gallen & Luzern**
Heliographie ☀ **Negrographie**
Spezialität: **Trockendruck** (Plandruck)
Heliographie-Paus- und Zeichenpapiere
Lichtpaus-Apparate
Man verlange Muster u. Preislisten.

Carl Maier

Fabrik elektrischer Apparate
Schaffhausen



(Auslösmagnet und Freilauf.)

Spezialität:

Automatische Oelschalter jeder Art.

Preislisten gratis und franko.

Clichés
HERM. FISCHER
ZÜRICH BÖRSENSTR. 10
(METROPOL)

Tiefbauzeichner

für sofort **gesucht**. Offerten mit Ausweis und Ansprüchen sub Chiff. Z. E. 180 an die Annoncen-Exped. Rudolf Mosse, Zürich.

CARLMÜLLER
ZÜRICH
Patent-Bureau
- PRIMA
REFERENZEN -

**F. GAUGER
ZÜRICH**



**FERMETURES
EN TÔLE D'ACIER
ON D'ALU**
20
SYSTEMES

Architekt wünscht als Associé

in Architekturbureau oder Baugeschäft einzutreten, event. ein solches zu übernehmen. Offerten sub Chiffre Z. G. 3924 an die Annoncen-Expedition

Rudolf Mosse, St. Gallen.

**Solide
Kapitalanlage-Beteiligung.**

Von einem Fabrikanten werden Fr. 80-100000, ratenweise einzahlbar, auf prima Hypothek, Platz Zürich, **gesucht**. Jährlicher Zins 5 Prozent plus 1 Prozent von dem Netto-Fabrikationswerte des jährlichen Umsatzes von Minimum ca. 1/4 Million Fr. Aktive Betätigung für Kaufmann oder Architekten möglich. Anfragen sub Chiffre Z. T. 18869 an die Annoncen-Expedition
Rudolf Mosse, Zürich.

Günstiges Kaufangebot.

Folgende Maschinen und Apparate, welche gegenwärtig noch im Betriebe besichtigt werden können und sehr gut erhalten sind, sind wegen Betriebsvergrößerung billigst zu verkaufen:

- 1 stehender Dampfkessel, mit Siederöhren, 7 Atm. Betriebsdruck, 12,5 qm Heizfläche, Fabrikat Escher Wyss & Cie.
- 1 horizontaler Dampfkessel, mit Einflammrohr, 7 Atm. Betriebsdruck, 12,5 qm Heizfläche, Fabrikat Escher Wyss & Cie.
- 1 Dampfmaschine mit Schiebersteuerung, 12 PS Leistung ind, mit Kondensation, Fabrikat Escher Wyss & Cie.
- 1 Sauggasmotor mit Gaserzeugungsanlage und Magnetzündung, 30 PS Leistung, Fabrikat Lokomotivfabrik Winterthur, erbaut 1906.
- 100 Laufmeter Rippenrohre, für Heiz- und Kühlzwecke verwendbar, 80 mm lichte Weite.

Sehr günstige Verkaufsbedingungen.
Zwecks Besichtigung der Maschinen und weiterer Auskünfte wolle man sich gef. wenden an:

Ingenieur Alfred Rubin, Zürich I
Bahnhofstrasse 94.

Bauführer,

speziell für Hochbau (Abteilung Maurer- und Betonarbeiten); mit Kenntnissen im Tiefbau, perfekt italienisch; in der Buchhaltung gut eingeführt, seriös und solidem pflichtbewusstem Charakter, **findet auf Anfang Februar Anstellung** in einem ostschweizerischen Baugeschäft. Bei befriedigenden Leistungen und Charaktereigenschaften dauernde Stelle. Den Anmeldungen sind Zeugnisse beizulegen, Referenzen und Gehaltsansprüche anzugeben, und dieselben einzureichen unter Chiffre Z. S. 218 an die Annoncen-Expedition.
Rudolf Mosse, Zürich.

Firma,
welche regelmässig Drogulsten, Material- und Spezereihandlungen, auch Baugeschäfte, besucht, übernimmt

Vertretungen

für gangbare, leicht verkäuf. Artikel.
Gefl. Offerten sub Chiffre Z. U. 70 an die Annoncen-Expedition
Rudolf Mosse, Zürich.

Zu verkaufen.

Sägerei

verbunden mit
mech. Schreinerei,
sehr gut eingerichtet, per sofort

billig zu verkaufen.

Gute Kundschaft vorhanden. Verkäufer würde sich event. mit ca. 20000 Fr. am Geschäft beteiligen. Offerten unter Chiffre Z. R. 18917 an die Annoncen-Expedition
Rudolf Mosse, Zürich.

Zu verkaufen:

2 normalspurige
Zahnradlokomotiven,
wovon die eine auch für Adhäsionsbetrieb eingerichtet,

eine Anzahl
Personenwagen
nach Auswahl;

1 **Dampfturbine**
100-125 PS mit Riemen-
vorgelege;

1 **Dampfmaschine**
4 PS;

1 **Hobelmaschine.**

Offerten gefl. an die
Arth-Rigi-Bahn in Goldau

PATENT-BUREAU
- GEGR. 1888 -
Schutz in allen Staaten
A. MATHEY-DORET Ing.
LA CHAUX-DE-FONDS



Grösste OFENFABRIK DER SCHWEIZ
Illust. Prospekte gratis.

Patent-Ausbeutung.

Der Inhaber des schweiz. Patentes Nr. 39466 vom 15. Januar 1907 betr. „Appareil enregistreur de signaux (Signal-Registrier-Apparat)“ ist gewillt, die Ausbeutung dieser Erfindung energisch an die Hand zu nehmen. Fabrikanten oder sonstige Interessenten, die das Patent kaufen, in Lizenz nehmen oder anderweitige Vereinbarungen für die Fabrikation eingehen wollen, belieben sich zu wenden an **H. Kirchner, vormals Bourry-Séquin & Co., Ingenieur- & Patentanwaltsbureau** in Zürich I, Löwenstr. 51. Gegr. 1880.

Gesucht

für
Architekturbureau
tüchtiger
Bauführer,

der schon grössere Bauten selbstständig geleitet hat und auf der Baustelle in allen Teilen erfahren ist. Kenntnis der französischen Sprache erwünscht. Reflektanten belieben sich unter Angabe von Gehaltsansprüchen, unter Beilage von Zeugnissen und Aufgabe von Referenzen sub Chiffre Q. 110 Q. zu melden bei **Haasenstein & Vogler, Basel.**

Tüchtiger Maschinenzeichner,

der in Eisenkonstruktion, Schleusen, Schiebehöhen, sowie elektrischen Motoren gute Kenntnisse besitzt, **sucht** auf 1. Februar Anstellung. Offerten unter Chiffre O. H. 2491 an **Orell Füssli-Annoncen, Bern.**

Acquisitions-Ingén.

gesetzten Alters, geschäftsgewandt, mit besten Beziehungen zu Staats- und privaten Baubureaus und nachweisbar besten Erfolgen, **sucht** die Vertretung ein. renommiert. Werkes der Eisenbranche. Gefl. Offerten unt. Chiff. Z. P. 115 a. d. Ann.-Exp.
Rudolf Mosse, Zürich.

Eisenhoch- und Brückenbau.

Ingenieur mit 15jähr. Praxis bei renommierten Firmen, vielseitig erfahren in Projekten, Werkzeichnung, u. Montagen; statischen Berechnung und Kostenanschlägen, **sucht**, gestützt auf gute Zeugn. und prima Referenzen, leitende Stellung. Off. unt. Z. N. 113 an die Annonc.-Exp.
Rudolf Mosse, Zürich.

Gesucht

tüchtiger
Bauführer

für Brücke in armierten Beton. Eintritt 1. Februar. Bewerber wollen sich mit Angabe der Gehaltsansprüche und bisheriger Tätigkeit melden bei

Gurjel & Moser
in St. Gallen.

Bautechniker,

flotter Zeichner in Entwurf u. Ausführungsplänen, tüchtig in Konstruktion, per 1. Jan. nach St. Gallen gesucht. Offerten mit Skizzen und Zeugnissen unt. Chiff. Z. A. 18776 an die Annoncen-Expedition

Rudolf Mosse, Zürich.

Un

Dessinateur - architecte,

capable, est demandé. Adresser offres avec références et indiquer traitement à

J. Dufour, architecte à Sion.

Bekanntmachung

An der Technischen Hochschule in Helsingfors, Finnland, ist die neu eingerichtete Stelle eines

Professors für Maschinenbau

auf die Dauer von 5 Jahren interimistisch zu besetzen. Das Professorat umfasst Verbrennungsmotore, Kolbendampfmaschinen, Dampfkessel und Allgemeine Maschinenlehre. Das Gehalt beträgt 10 000 finnische Mk. (8000 Rmk.) pro Jahr und ist der Professor verpflichtet, wöchentlich 6 Stunden vorzulesen und die nötige Anzahl Übungsstunden 8—10 zu übernehmen. Die Unterrichtssprache ist schwedisch und finnisch, jedoch ist der Professor berechtigt, den gesamten Unterricht in deutscher Sprache zu geben.

Die Stelle ist im September 1911 wenn möglich anzutreten. Bewerber wollen ihre Gesuche unter Angabe des Lebenslaufes nebst bescheinigten Zeugnisabschriften etc. bis zum 15. Februar 1911 an

das Sekretariat der Technischen Hochschule (Abteilung für Maschinenbau) Helsingfors, Finnland,

einsenden. Ev. weitere gewünschte Auskünfte werden bereitwilligst vom Sekretariat erteilt.

Helsingfors, den 14. Dez. 1910.
Der Rektor.

Gesucht junger Bautechniker

in einem Baugeschäfte für Bureau und Platz. Offerten mit Zeugnisbeilagen und Gehaltsangaben sind zu richten unter Chiffre Z. X. 18998 an die Annoncen-Expedition

Rudolf Mosse, Zürich.

PATENT-BUREAU
Wilh. Reinhard, Zürich.

Gesucht

durch eine italienische Bauunternehmung in der Schweiz ein erfahrener, zuverlässiger

Ingenieur

gewandt in Absteckungsarbeiten bei Bahnbau, Erledigung der laufenden Geschäfte und im Verkehr mit der Bauleitung. Beste Kenntnis der italienischen Sprache in Wort und Schrift und vollkommene Beherrschung der deutschen Sprache Bedingung. Angenehme Stellung für 2—3 Jahre bei Bewährung. Eintritt ehe-möglichst. Offerten mit Zeugnisabschriften und Gehaltsansprüchen erbeten unter Chiff. Z. V. 21 an die Annoncen-Expedition

Rudolf Mosse, Zürich.

Gesucht

tüchtiger, selbständiger

Bautechniker,

der ganz zuverlässig in der Anfertigung von Kostenvorschlägen und Abrechnungen ist, auf Architekturbureau der Ostschweiz. Offerten mit Zeugnisbeilagen und Gehaltsangaben sind zu richten unter Chiff. Z. F. 6 an die Ann.-Exp.

Rudolf Mosse, Zürich.

Maschinen-Ingenieur.

Die unterzeichnete Verwaltung sucht für die Leitung einer ihrer Hauptwerkstätten mit 200 Arbeitern ein. Maschineningenieur m. abgeschlossener Hochschulbildung. Bewerber muss im maschinentechnischen Eisenbahndienste ausgebildet sein und den Lokomotivführerdienst praktisch erlernt haben; ferner sind gründliche Kenntnisse und Erfahrungen in Lokomotiv- und Wagenreparaturarbeiten, im Lohn- und Kalkulationswesen erforderlich. Kenntnisse in der französischen Sprache sind erwünscht. Das Anfangsgehalt ist auf Fr. 8400 per Jahr nebst freier Wohnung bzw. Wohnungsent-schädigung festgesetzt. Gehaltsaufbesserung erfolgt bei zufriedenstellender Leistung alle 3 Jahre. An Reisekosten werden für einen ledigen Herrn Fr. 300 und für einen Verheirateten Fr. 500 vergütet. Mit der Stelle ist Pensionsberechtigung verbunden. Bewerbungen mit Lebenslauf, Zeugnisabschriften, Angaben über bisherige Tätigkeit und Termin des möglichen Dienstantrittes werden erbeten an die

Direktion der Orientalischen Eisenbahnen in Konstantinopel.

Architekt.

Junger Bautechniker mit Praxis, der drei Landessprachen kundig, sucht Stellung. Aquarell- und Federskizzen, sowie Zeichnungen und Referenzen zu Diensten. Offerten unter Chiffre Z. W. 19022 an die Annoncen-Expedition

Rudolf Mosse, Zürich.

Gut empfohlenes Fräulein sucht

auf 1. März 1911 Stelle auf

Kultur-Ing.-Bureau

für alle leichtern in das Fach einschlagenden Arbeiten, einschliesslich Kommissionen und Ausmesshilfe.

Offerten sub Chiffre Z. E. 19030 an die Annoncen-Expedition

Rudolf Mosse, Zürich.

Züchtiger

Bauzeichner,

vornehmlich für Innenausbau, künstlerisch begabt, gesucht auf Architekturbureau der Nordostschweiz zu baldigem Eintritt. Zeugnisse mit Gehaltsansprüchen unter Chiffre J. D. M. 3 an die Annoncen-Expedition

Rudolf Mosse, Zürich.

Bauführer

jüngerer, tüchtiger Bautechniker, Absolvent einer deutschen Baugewerksmeisterschule, sicherer Bauleiter, auch guter Zeichner, gegenwärtig Bauführer für Eisenbeton,

sucht,

gestützt auf beste Zeugnisse, baldmöglichst Stellung im In- oder Ausland. Gefl. Offerten unter Chiffre Z. U. 18970 an die Annonc.-Exp.

Rudolf Mosse, Zürich.

Turbinen-Ingenieur,

Akademiker, Mitte 30er J., grosse Praxis im modernen Turbinenbau als Konstrukteur und Acquisiteur, sprachkundig,

sucht passende Stellung

per sofort. Angebote unter Chiffre Z. R. 18967 an die Annoncen-Exp.

Rudolf Mosse, Zürich.

Représentant,

architecte, connaissant à fond les affaires, cherche représentation de maison sérieuse, pour la Suisse française, éventuellement la France. Références à disposition. Ecrire sous chiffre V. 5832 L, à l'Agence Haassenstein et Vogler, Lausanne.

Zu verkaufen

25 vollständige Bände der

Schweiz. Bauzeitung

(von 1883—1908)

auch einzeln. Anfragen unt. Chiff. Z. V. 19021 an die Annonc.-Exp.

Rudolf Mosse, Zürich.

Eisenbetonungen.,

erste Kraft, repräsentationsfähig, Praxis in der Schweiz und im Ausland, deutsch, französisch, englisch sprechend,

sucht passende Stellung.

Baldigster Antritt möglich. Offerten unter W. N. 951 befördert die Annoncen-Expedition

Rudolf Mosse, Wien I., Seilerstätte 2.

Techniker

im Kataster, Bahn- und Strassenbau bewandert, mit allen Absteckungsarbeiten vertraut, sucht Stelle auf Bau oder Bureau.

Offerten unter Chiffre Z. S. 4 an die Annoncen-Expedition

Rudolf Mosse, Zürich.

Junger

Architekt,

künstlerisch veranlagt, geprüfter Baumeister mit 5jähriger Praxis, sucht sofort oder später Engagement.

Offerten sub Chiffre Z. K. 35 an die Annoncen-Expedition

Rudolf Mosse, Zürich.

Ingenieur

mit abgeschlossenen Studien des Bauingenieurfaches an österreichischer technischer Hochschule,

sucht Stelle.

Eisenbeton bevorzugt. Anträge unter Chiffre Z. P. 40 an die Ann.-Exp.

Rudolf Mosse, Zürich.

Eisenbeton-Ingenieur,

guter Statiker, 6jährige Praxis im Hoch- und Tiefbau, französisch und deutsch sprechend, sucht sich per 1. Februar oder später zu verändern.

Offerten sub Chiffre Z. C. 78 an die Annoncen-Expedition

Rudolf Mosse, Zürich.

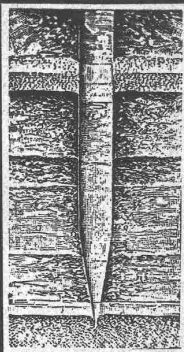
Bauführer.

Für grösseren Neubau wird ein tüchtiger Bauführer

gesucht.

Bewerber müssen schon grosse Bauten u. Fundierungsarbeiten geleitet haben, gute Zeugnisse vorweisen können und der italienischen Sprache mächtig sein. Offert. unt. Chiff. Z. H. 83 an die Annoncen-Exp.

Rudolf Mosse, Zürich.



Bohrung.

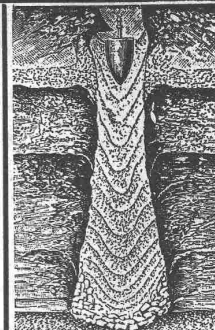
Fundierungs - Arbeiten

mechanische Verdichtung des Untergrundes durch das neue, patentierte Verfahren „COMPRESSOL“

Fundierungen in schlechtem Terrain auch bei Grundwasser auf komprimierten, mit Armierung versehenen Betonpfählen im Boden direkt erstellt

OSSENT, DELACOUR & C^{ie}
Telephon 6087 Zürich II Gotthardstr. 55

Zahlreiche Referenzen über ausgeführte Arbeiten, speziell vom neuen Gaswerk in Lausanne (Malley) und vom Eidgenössischen Lagerhaus in Locle (Torfboden), vom Lokomotivschuppen der J.N.B. in Locle und vom Anbau der Schappespinnerei in Emmenbrücke bei Luzern.



Stampfung.



Fr. Bauer & Söhne A.-G.
Zürich

Moderne Tresor-Anlagen und Archive — Sicherheits-Schränke u. -Türen

Hauptkatalog zu Diensten.

Einige durchaus tüchtige Zeichner

mit besonderer Fertigkeit in Zierschrift, von einem Ingenieurbureau in Zürich gesucht. Eintritt 1. März. Offerten mit Gehaltsanforderungen, Schriftproben und Zeugnissen erbeten unter Chiffre Z. G. 82 an die Annoncen-Expedition

Rudolf Mosse, Zürich.



Gesucht

ein jüngerer, tüchtiger

Bautechniker

für Bureau und Bauplatz. Offerten mit Gehaltsansprüchen unter Chiffre Z. F. 156 an die Annoncen-Expedition

Rudolf Mosse, Zürich.



ISO

LIEREN SIE IHRE DÄCHER, WÄNDE BÖDEN u. KELLER MIT KORKSTEINPLATTEN

MÜLHAUSER ISOLIERWERK E. A. STETTNER MÜLHAUSEN i. E.

Reparaturen

von

elektr. Maschinen, Motoren, Transformatoren und Apparaten jeder Provenienz besorgt prompt und billig

Elektro-Mechan. Reparatur-Werkstätte Zürich

Burkhard, Hiltbold & Spälti
Zürich III, Industriequartier, Sihlquai 244

Telephon Nr. 8355.

Telegramme: Elektromechan



Gelochte u. gepresste Bleche

Heizkörperverkleidungen Plättchengehänge, Zierbleche.

Ernst Meck, Nürnberg 12

Hoflieferant, gegr. 1851.

Basel, Steinhofstrasse 10

PATENTE

Chemie

De Forpper & Hug

Basel - Filiale Zürich

MARKEN

MUSTER

in allen Staaten

Zürich, Badenstrasse 88

Mathematisch-mechanisches Institut

Kern & C^{ie}, Aarau



Fabrikmarke

Gegründet 1819

Zwanzig erste Auszeichnungen
GRAND PRIX Paris 1889
Mailand 1906

Vollständig der Neuzeit angepasstes, mit Hilfsmaschinen ersten Ranges ausgerüstetes Etablissement.

Erstklassige Instrumente für Topographie, Geodäsie und Astronomie, Präzisions-Nivellierinstrumente und Miren.

Spezialkataloge.

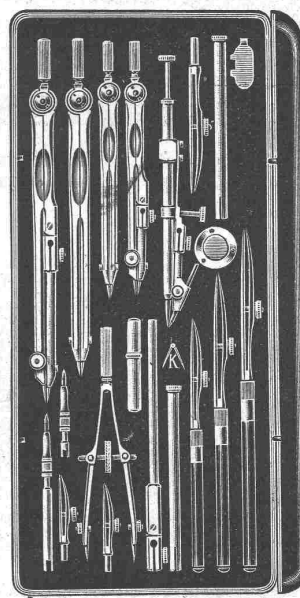
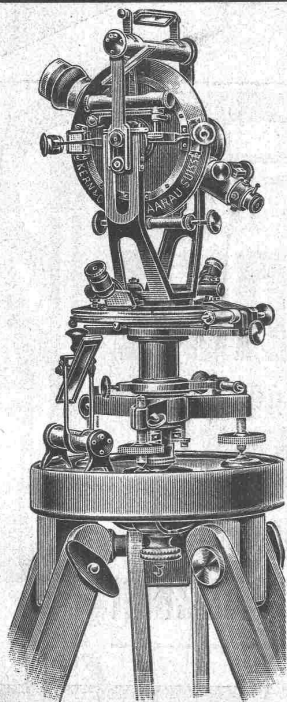
Feinste Schweizer Präzisions - Reisszeuge
„Original Kern“

alle Zirkel mit auswechselbaren Nadeln und Einsätzen.

Verlangen Sie Katalog 1911.

Unsere sämtlichen Instrumente sind nach den letzten wissenschaftlichen und technischen Anforderungen ausgeführt.

Telephon — Telegr.-Adr.: Kern, Aarau.



Alle unsere Instrumente tragen die Fabrikmarke oder volle Firma. Die Etuis sind stets mit KERN & Cie., AARAU gestempelt.

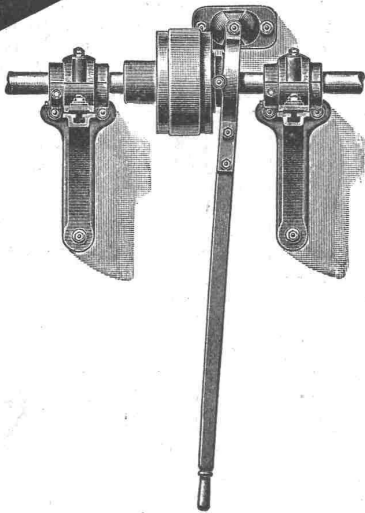
Die Gesellschaft der **L. v. Roll'schen Eisenwerke** liefert

Choindez-Schlackenzement

hergestellt auf ihrem Eisenwerke in Choindez (Berner Jura) aus den Schlacken des eigenen Hochofens.
Bahnhofstation „Choindez“ der S. B. B. — Adresse für Briefe und Telegramme: Eisenwerke Choindez.

BENN KUPPLUNG

Patentiert in allen Industriestaaten
und überall als die **beste** und **zuverlässigste** Reibungskupplung anerkannt.



Alleinige Erzeuger für:

AMERIKA:	H. W. Caldwell & Son Co., Chicago
BELGIEN:	Ateliers de Construction H. Bollinckx, Brüssel
DEUTSCHLAND:	Vogel & Schlegel, Dresden 27
ENGLAND:	The Unbreakable Pulley & Millgearing Co. Ltd., London
FRANKREICH:	Wyss & Cie., Seloncourt, Doubs
ITALIEN:	Chiodi, Gmür, Zaretti, Bergamo und Mailand
RUSSLAND:	A.-G. „Poremba“, Zawiercie, Russ.-Polen
OESTERREICH:	Heiniks Erben & Co., Prerau, Mähren
SCHWEDEN:	A. B. Karlstads, Mekaniska Werkstad, Karlstad
SCHWEIZ:	L. von Roll'sche Eisenwerke, Clus, Solothurn
SPANIEN:	Industrias Mecánicas Consolidadas, Barcelona
UNGARN:	Altenstein & Brant, Budapest VI.

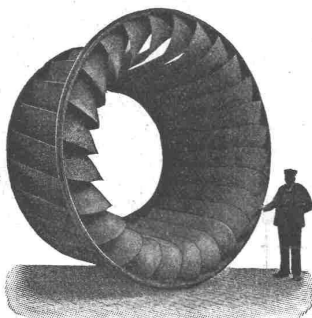
TRANSMISSIONEN

KOMPLETTE ANLAGEN FÜR ALLE INDUSTRIEZWEIGE.

„LENIX“-Patent-Spannrollengetriebe. Ausführungsrecht für die Schweiz.

SELLERSLAGER mit RINGSCHMIERUNG, mit herausnehmbarer unterer Laufschaale, \oplus Patent, als Stiehlager, Hängelager, Wand- und Säulen-Konsollager.
FESTE STEHLAGER mit RINGSCHMIERUNG und herausnehmbaren Weissmetall- oder Bronzeschalen für Massiv- und Hohlwellen.

GESELLSCHAFT der L. v. ROLL'SCHEN EISENWERKE
EISENWERK CLUS.



Laufwerk einer Francisturbine von
740 HP, 3,8 m Diameter, 10 000 kg

Wasserturbinen

komplette hydraulische Anlagen.

Öldruck-Regulatoren.

Aktiengesellschaft der Maschinenfabrik von

Theodor Bell & Cie, Kriens-buzern

(Schweiz)