

Zeitschrift: Schweizerische Bauzeitung
Herausgeber: Verlags-AG der akademischen technischen Vereine
Band: 57/58 (1911)
Heft: 16

Artikel: Verbesserter Antrieb des Geschwindigkeitsmessers System Klose
Autor: Egger, E.
DOI: <https://doi.org/10.5169/seals-82605>

Nutzungsbedingungen

Die ETH-Bibliothek ist die Anbieterin der digitalisierten Zeitschriften. Sie besitzt keine Urheberrechte an den Zeitschriften und ist nicht verantwortlich für deren Inhalte. Die Rechte liegen in der Regel bei den Herausgebern beziehungsweise den externen Rechteinhabern. [Siehe Rechtliche Hinweise.](#)

Conditions d'utilisation

L'ETH Library est le fournisseur des revues numérisées. Elle ne détient aucun droit d'auteur sur les revues et n'est pas responsable de leur contenu. En règle générale, les droits sont détenus par les éditeurs ou les détenteurs de droits externes. [Voir Informations légales.](#)

Terms of use

The ETH Library is the provider of the digitised journals. It does not own any copyrights to the journals and is not responsible for their content. The rights usually lie with the publishers or the external rights holders. [See Legal notice.](#)

Download PDF: 01.04.2025

ETH-Bibliothek Zürich, E-Periodica, <https://www.e-periodica.ch>

abgesetzte Rückfront des Hauses berücksichtigt. Es war den Architekten eine angenehme Aufgabe, die Wünsche des Bauherrn durch möglichst zweckmässige und einfach würdige Gestaltung des Hauses zu erfüllen. Weiträumige, von möglichst viel Licht und Sonne durchflutete Zimmer, angeordnet nach den Lebensgewohnheiten der Familie, Einrichtung der für das körperliche Wohlbefinden so wertvollen modernen hygienischen Installationen, feuersichere, schalldämpfende Konstruktionen, Gelegenheit für reichlichen Blumenschmuck und Pflanzenüberwinterung, das waren einige der wesentlichsten Programmpunkte. Klugerweise wurde der Garten mit Terrassen, Teich- und Nebenanlagen zuerst angelegt, sodass nach Vollendung des Hauses die ganze Anlage schon einen fertigen Eindruck machte. Die von jeder Kleinlichkeit freie Art des Bauenden, sowie die tüchtigen Leistungen einer Anzahl mit der Ausführung betrauter Firmen erleichterten den Architekten die Verwirklichung ihrer Pläne

meister Theil. Die Zwischendecken sind in armiertem Beton mit Sandschüttung und Terranova-Ueberzug ausgeführt. Bei der Planbearbeitung wirkte mit Herr J. Wildermuth, die Bauführung besorgte Herr Merkelbach. Die Baukosten stellten sich auf etwa 48 Fr. gerechnet vom Kellerboden bis Kehlgebälk für das Haus ausschliesslich Stützmauern. Das Haus wurde bezogen im Monat Juni 1908.

Verbesserter Antrieb des Geschwindigkeitsmessers System Klose.

Von E. Egger, Ingenieur der S. B. B. in Zürich.

In Bd. XXIX, No. 17 der „Schweiz. Bauzeitung“ ist die Anbringung des Geschwindigkeitsmessers Klose an den Lokomotiven der ehemaligen Nordostbahn beschrieben worden. Dabei wurden im Besonderen die Bedingungen erörtert, denen die Antriebsvorrichtungen zu genügen haben, um ein befriedigendes Arbeiten des Apparates d. h. ein deutliches Anzeigen und Aufzeichnen der Fahrgeschwindigkeit zu erreichen. Als Neuerung ist damals für eine Anzahl von Lokomotiv-Serien eine federnde Kurbel zur Anwendung gelangt, welche die Schläge und Stösse vom Triebwerk her aufzunehmen, auszugleichen und von der Uebertragung auf den Apparat fern zu halten hat. Diese Kurbel bestand ursprünglich aus 4 bis 5 Federblättern von $1\frac{1}{2}$ bis 2 mm Dicke. Damals wurde erwähnt, dass bei niedern Geschwindigkeiten noch etwelche Schattierungen im Diagramm auftreten, dass aber die Wirkung der Kurbel umso besser ausfalle, je kleiner die Blattdicke unter entsprechender Vermehrung der Blattzahl gewählt werde. In der Folge ist dann eine Kurbel mit 8 Blättern von 1 mm Dicke zur Anwendung gelangt.

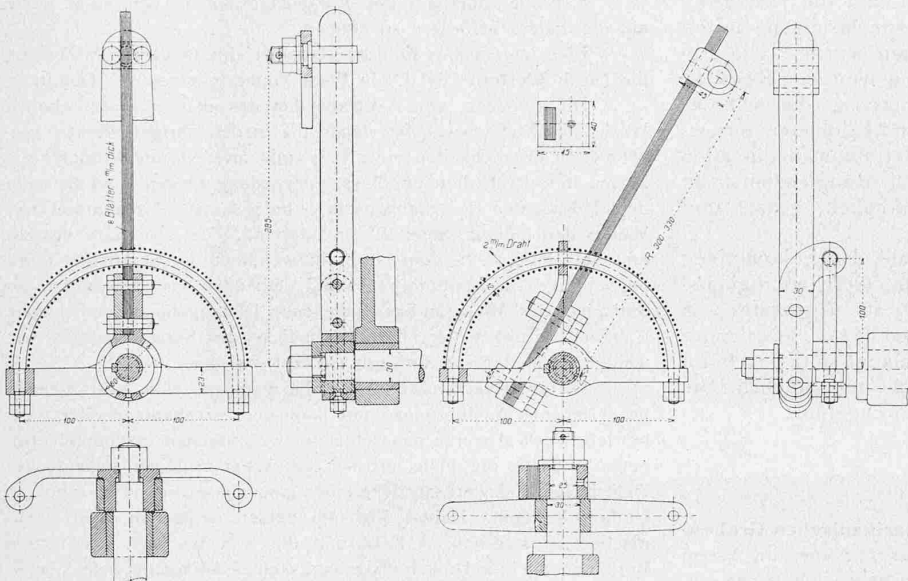


Abbildung 1.

Masstab 1 : 6.

Abbildung 2.

ausserordentlich. Der Garten wurde in Gemeinschaft mit Fröbel's Erben in Zürich projektiert und ausgeführt. Zum Rohbau des mit Lägern-Kalkstein ringsum verkleideten Hauses lieferte Lerch-Kunz die Maurerarbeit und Wachter-Germann die Zimmerarbeit. Die Halle mit Treppe in Birnbaumholz, sowie das Rauchzimmer in Zitronenholz führte Aschbacher in Zürich aus, das eichene Speisezimmer Gilg-Steiner, das Hauptschlafzimmer in Mahagoniholz Weber-Hofmann. Sehr gut bewährten sich die Schiebefenster an der ganzen Südfront des Hauses, ausgeführt von Glaser-

Mit der Indienstellung der neuen, stärkeren Lokomotiven der S. B. B. sind die Lokomotiven der ehemaligen N. O. B. in ihrer Verwendung naturgemäss etwas zurückgesetzt worden. Der Schnellzugsdienst ging zum grössern Teil an die neuen Lokomotiven über, während den ältern mehr nur die Führung von Personen-, Lokal- und gemischten Zügen zufiel. Dies betraf besonders die mit obigem Antrieb ausgerüsteten Lokomotiven der Serien A^{2/4}, B^{2/3}, B^{3/4} (alt) und Eb^{2/3}. Die vorgenannte Unvollkommenheit im Diagramm bei niederen Geschwindigkeiten

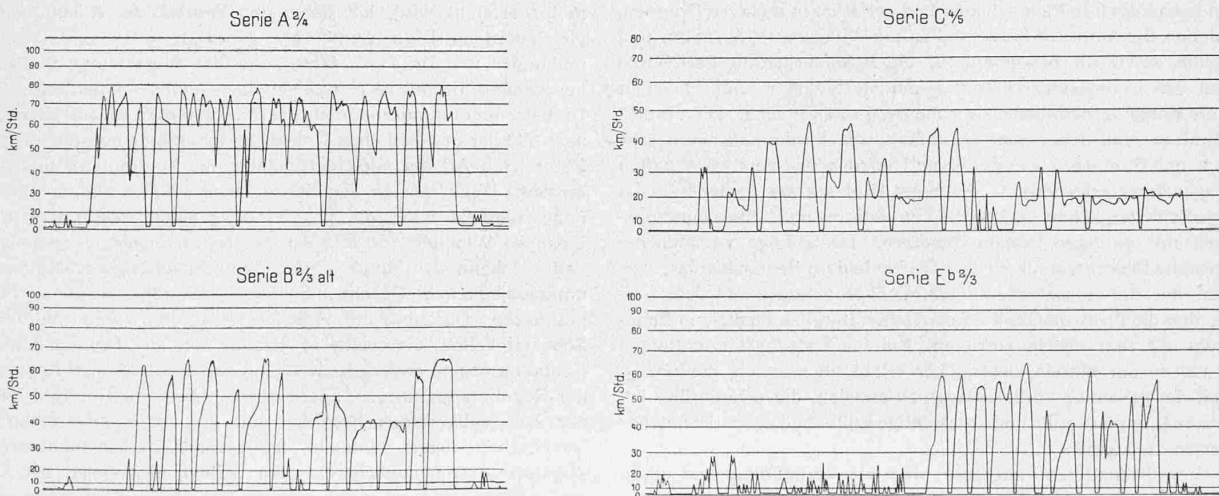


Abb. 3 und 4. Mit dem verbesserten Klose-Geschwindigkeitsmesser-Antrieb aufgenommene Diagramme.

trat dadurch häufiger hervor. Aus diesem Grunde ist versucht worden, die Biegsamkeit der Antriebskurbel noch weiter zu erhöhen, um zu erreichen, dass bereits beim langsamen Gang des Apparates, woselbst dessen Widerstand nur gering ist, eine federnde Wirkung eintrete. Dies gelang durch die Vereinigung der bestehenden Blattfederkurbel mit einer Vor- und Rückwärtsspiralfeder gemäss Abbildung 1 und 2. Aus der Zeichnung ist ersichtlich, dass die Länge der Spiralen einerseits und das Verhältnis ihres Abstandes vom Wellenmittel zum Kurbelradius anderseits eine weitgehende Federung herbeiführen. Das richtige Zusammenarbeiten beider Federarten war aber nicht in allen Fällen vorhanden. Versuche mit der Einlage der Spiralfedern zwischen Gegenkurbel und Blattfeder z. B. misslangen, weil letztere infolge der Massenwirkungen häufig in starke Eigenschwingungen geriet. Der gewünschte Erfolg trat erst ein, als die Blattfederkurbel gemäss Zeichnung lose auf die Antriebswelle gesetzt und die Bewegung mittels der Spiralfedern und dem doppelarmigen, festen Mitnehmer auf den Apparat übertragen wurde. Die Abbildungen 3 bis 6 veranschaulichen das gewonnene Resultat. Die Diagramme stammen von Lokomotiven, die seit der letzten Hauptreparatur 50 bis 60 Tausend Kilometer zurückgelegt haben. Die Zeichnung erscheint nunmehr in allen Geschwindigkeitslagen, vom langsamen Rangierdienst an (Abbildung 6) bis zur Höchstgeschwindigkeit, scharf und deutlich.

Da gegenwärtig noch die Mehrzahl der Lokomotiven des Kreises III der S. B. B. mit dem Geschwindigkeitsmesser Klose ausgerüstet ist und bereits Apparate von ausgerichteten Fahrzeugen an den neuen $C\frac{4}{5}$ -Heissdampf-Lokomotiven zur Wiederverwendung gelangt sind, erscheint die vorliegende Verbesserung erwünscht und nützlich. Sie ist z. Zt. an etwa 100 Lokomotiven durchgeführt.

Miscellanea.

Angewandte Elektrotechnik in amerikanischen Gruben- und Hüttenwerken. Einem von Ingenieur *E. Eichel* im Verein Deutscher Maschinen-Ingenieure zu Berlin gehaltenen Vortrage entnehmen wir folgende Angaben, die sich im wesentlichen auf die Zentralstaaten Illinois, Indiana und Ohio, sowie die nordwestlichen Staaten Michigan, Wisconsin und Minnesota beziehen.

Die Eisen- und Kohlenindustrie bildet in Amerika mehr noch wie in allen andern Staaten einen Gradmesser für die wirtschaftliche Lage. Der Umwandlungsprozess des hauptsächlich Ackerbau treibenden Staates zum Industriestaat ist mit grosser Deutlichkeit aus der Statistik der Eisenproduktion zu erkennen, die aus kleinen Anfängen innerhalb der letzten Jahrzehnte des XIX. Jahrhunderts einen ungeahnten Aufschwung genommen hat und jetzt bei weitem die deutsche und die englische Produktion übertrifft.

Die wichtigsten Kohlenvorkommen der Oststaaten Amerikas liegen bekanntlich in Pennsylvania und zerfallen in mehrere Gruppen, von denen die Anthrazit-Förderstellen um Wilkesbarre, Scranton und Pottsville, sowie die besonders für die Koksfabrikation geeigneten Kohlen des Connelsville-Distriktes am wertvollsten sind. In allen liegt die Kohle verhältnismässig nahe der Erdoberfläche. Die Förderverhältnisse sind daher sehr vorteilhaft, die Fördermaschinen sehr einfach und Pumpen nur in geringem Umfange und zum Wegschaffen der Tagewässer erforderlich. Auch mit Grubengasen bestehen meist geringe Schwierigkeiten, sodass die Ventilations- und Lüfterneuerungsanlagen nur geringen Umfang besitzen. Demzufolge ist auch die angewandte Elektrotechnik in den Grubenfeldern Pennsylvanias, verglichen mit der ausserordentlichen Vollkommenheit und dem Umfange, den die Elektrotechnik im deutschen Bergbau besitzt, in Pennsylvania nur sehr mässig vertreten. Bei den Transporteinrichtungen aber war es nur mittels elektrischer Triebkraft möglich, die Beweglichkeit der gesamten Förderanlagen zu erzielen, die erforderlich ist, um teure Dampferflotten und kostspielige Vollbahn-Fahrparke nutzbar verwerten zu können.

Von besonderem Interesse sind die Verhältnisse am obern See. Da hier die klimatischen Verhältnisse während mindestens fünf Monaten des Jahres jeden Schiffsverkehrs unmöglich machen,

handelt es sich bei sämtlichen Verladeanlagen darum, in den verbleibenden sieben Monaten nicht nur das für die sieben Monate erforderliche Material zu fördern und umzuschlagen, sondern auch für die fünf Wintermonate auf Vorrat zu arbeiten. Diese Notwendigkeit ergibt wiederum besonders für die Kohlenverladeplätze die Bedingung, vielseitigen Anforderungen genügen zu müssen; und zwar:

1. Schnelles Entladen der in Duluth oder der Schwesterstadt West Superior ankommenden Dampfer, um bald nach deren Ankunft den Laderaum für Eisenerzverschiffung verfügbar zu haben;
2. Möglichkeit, die Kohle sofort in die den Quais parallel aufgestellten Eisenbahnwagen ausschütten zu können;
3. Kohle für kurzzeitige Lagerungen in hochgelagerte Taschen zu fördern;
4. Kohle für langfristige Lagerung auf das dazu bestimmte Kohlenlager zu schütten;
5. Vom langfristigen Kohlenlager Kohle schnell in die Taschen oder direkt in die Eisenbahnwagen einführen zu können;
6. Kohle innerhalb des Kohlenlagerplatzes von einer Stelle auf die andere befördern zu können.

Eine interessante Kohlenverladeeinrichtung dieser Art besitzt die North Western Fuel C₉ in West Superior gegenüber Duluth.

Die neuesten, vom Vortragenden des nähern beschriebenen Werke des Stahltrustes, bei denen die in den übrigen Werken ausprobierten Möglichkeiten einer Ersparnis an Zeit und Produktionskosten in weitestgehendem Masse Anwendung fanden, sind die nach dem Präsidenten des Stahltrustes — Judge Gary — benannten Gary-Werke der Indiana Steel C₉ in Gary Ind. Der Ort Gary besteht erst seit 1906, d. h. dem Jahre, in welchem der Stahltrust damit begann, die Indiana-Stahlwerke auf dem öden, an der äussersten Südspitze des Michigan-Sees gelegenen Dünengelände, dem sogen. Calumet-Distrikt in der nördlichsten Ecke des Staates Indiana, nur wenige Kilometer von Chicago entfernt, zu bauen.

Es ist bemerkenswert, dass die wenigen, vom Vortragenden beschriebenen Ausführungen amerikanischer Grossanlagen elektrisch betriebener Walzwerke das Gebiet im wesentlichen erschöpfen. Dagegen müsste die Liste grosser deutscher Anlagen bedeutender elektrischer Walzwerksantriebe einen ganz ausserordentlich erhöhten Umfang besitzen. Haben doch die beiden deutschen elektrotechnischen Grossfirmen, A. E. G. und die S. S. W. nach den letzten Berichten allein in Umkehrwalzenstrassen 29 Anlagen geliefert bzw. im Bau mit einer Walzmotorleistung von insgesamt 226 030 PS, darunter Motoren mit einer Einzelleistung von bis zu 12 800 PS. Die Ueberlegenheit der deutschen Elektrotechnik auf diesem Gebiete beweisen auch die vielen, von deutschen Firmen ausgeführten Elektrifizierungen grosser Walzwerksanlagen des Auslandes, besonders in Oesterreich-Ungarn, Frankreich und selbst im Stammlande hochentwickelter Walztechnik, in England.

Regulierbare Drehstrom-Kommutatormotoren. Für manche Anwendungen ist die Regulierbarkeit der Drehstrommotoren, wie sie durch eine Stufenregelung, insbesondere also durch eine Polumschaltung, ermöglicht wird, nicht ausreichend. Das Bedürfnis nach einer Feinregulierung der Geschwindigkeit, wie eine solche beispielsweise in hervorragendem Masse beim Gleichstrom-Nebenschlussmotor erreicht wird, hat daher den Wunsch der Ausbildung eines gleichwertigen Drehstrommotors gezeitigt. Den jahrelangen Bemühungen von Dr. *F. Eichberg* und der Allgemeinen Elektrizitätsgesellschaft, Berlin, ist es nun gelungen, einen solchen regulierbaren Drehstrommotor auszubilden, der im wesentlichen aus einem Stator nach Art der gewöhnlichen Drehstrom-Induktionsmotoren und einem Rotor nach Art der Gleichstromanker mit Kommutator und Bürsten besteht. Wenn nun an den Stator eines solchen Motors eine Spannung angelegt wird, die pro Windung einen andern Wert hat, als dies pro Windung für eine an den Rotor angelegte Spannung der Fall ist, kann der Motor je nach den Spannungsverhältnissen mit unterschiedlichen Geschwindigkeiten betrieben werden. Für die praktische Durchbildung solcher Motoren waren beträchtliche Schwierigkeiten einerseits in Bezug auf die Funkenbildung am Kommutator und andererseits in Bezug auf zweckmässige Konstruktion der Regulierapparate zu überwinden. Diese Schwierigkeiten sind zur Zeit vollkommen beseitigt und die Allgemeine Elektrizitätsgesellschaft liefert nunmehr regulierbare Drehstrommotoren mit Zugkraft-Geschwindigkeits-Charakteristiken, die denen der Gleichstrom-Nebenschlussmotoren entsprechen, für verschiedene elektromotorische Antriebe, insbesondere für Einzelantriebe von Werkzeug-