

Zeitschrift: Schweizerische Bauzeitung
Herausgeber: Verlags-AG der akademischen technischen Vereine
Band: 59/60 (1912)
Heft: 9

Artikel: Die Wärmemotoren an der Internationalen Industrie- und Gewerbeausstellung Turin 1911
Autor: Ostertag, P.
DOI: <https://doi.org/10.5169/seals-29946>

Nutzungsbedingungen

Die ETH-Bibliothek ist die Anbieterin der digitalisierten Zeitschriften. Sie besitzt keine Urheberrechte an den Zeitschriften und ist nicht verantwortlich für deren Inhalte. Die Rechte liegen in der Regel bei den Herausgebern beziehungsweise den externen Rechteinhabern. [Siehe Rechtliche Hinweise.](#)

Conditions d'utilisation

L'ETH Library est le fournisseur des revues numérisées. Elle ne détient aucun droit d'auteur sur les revues et n'est pas responsable de leur contenu. En règle générale, les droits sont détenus par les éditeurs ou les détenteurs de droits externes. [Voir Informations légales.](#)

Terms of use

The ETH Library is the provider of the digitised journals. It does not own any copyrights to the journals and is not responsible for their content. The rights usually lie with the publishers or the external rights holders. [See Legal notice.](#)

Download PDF: 02.04.2025

ETH-Bibliothek Zürich, E-Periodica, <https://www.e-periodica.ch>

INHALT: Die Wärmotoren an der Internationalen Industrie- und Gewerbeausstellung Turin 1911. — Ländliches Wohnhaus in Erding. — Volksschule, Turnhalle und Versammlungslokal in Peseux. — Die Geschichte der Culmann'schen Graphostatik und der Cremona'sche Kräfteplan. — Schweizer Verband für die Materialprüfungen der Technik. — † Emil Auer. — Miscellanea: Eidg. Landeshydrographie. Monatsausweis

über die Arbeiten am Grenchenbergtunnel. Neon-Beleuchtung. VI. Internationaler Feuerwehr-Kongress in St. Petersburg. — Konkurrenzen: Post- und Telegraphengebäude Ennenda. Ecole de Commerce Lausanne. — Literatur: Literarische Neuigkeiten. — Vereinsnachrichten: Zürcher Ingenieur- und Architekten-Verein. Gesellschaft ehemaliger Studierender: Stellenvermittlung.

Band 59.

Nachdruck von Text oder Abbildungen ist nur mit Zustimmung der Redaktion und unter genauer Quellenangabe gestattet.

Nr. 9.

Die Wärmotoren an der Internationalen Industrie- und Gewerbeausstellung Turin 1911.

Von Prof. P. Ostertag, Winterthur.

(Schluss.)

Bei den liegenden Dieselmotoren sind *Neuerungen in der Art der Brennstoffzufuhr* zu verzeichnen (Lietzenmayer-Motoren). Der bisher allgemein eingeführte Plattenverteiler, wie er in Abbildung 34 am liegenden Dieselmotor der Lokomotiv- und Maschinenfabrik Winterthur dargestellt ist, empfängt den Brennstoff gegen das Ende der Kompression. Sobald sich das Nadelventil öffnet, reisst die durch Bohrungen der Platten streichende Zerstäuberluft den Brennstoff mit sich in den Zylinder.

Bei der neuen, als „offene Düse“ zu bezeichnenden Brennstoffverteilung ist die Nadel durch ein Luftventil ersetzt, das nur die Steuerung der Einspritzluft besorgt. Der Brennstoff wird in einem tiefer liegenden Teil des Kanals zwischen Ventil und Düse gelagert; sobald sich dieses Einblase-Ventil öffnet, wird er von dort durch die Druckluft mitgerissen und in der Düse zerstäubt. Der erste Luftstoss reisst eine beträchtliche Oelmenge mit sich, sodass die Entzündung im Zylinder unter Druckerhöhung, aber sicher vor sich geht. Als Hauptvorteil ist der geringe Druck zu nennen, den die Brennstoffpumpe zu überwinden hat, da die Förderung während des Ansaugens stattfinden darf.

Eine derartige Zündung mit offener Düse besitzt der liegende Dieselmotor der *Dinglerschen Maschinenfabrik, A.-G. Zweibrücken* (Abbildung 47). Der Einsatz für Düse und Luftventil (Abbildung 48) sitzt auf der Stirnseite des Zylinders. Die Einblaseluft *E* (60 at) tritt durch das Rückschlagventil *a* zum Luftventil *b*, dessen lange Spindel wagrecht und quer zur Zylinderaxe liegt. Hinter diesem

d dient zur Kontrolle der Ölpumpe, indem sie das Auslassen von Brennöl ermöglicht. Bei diesen Maschinen genügt das Einblaseventil *b* auch zum Anlassen, wenn ein zweiter Luftkanal *f* durch Öffnen des Ventils *e* freigegeben wird. Die Steuerung für Ein- und Ausströmventil, sowie der Antrieb der Brennstoffpumpe mit Exzenter- und Schwinghebel ist in Abbildung 47 gezeigt. Die Regulierung arbeitet durch Aussetzer, wobei der Reglerhebel den Pumpenkolben am Ende des Druckhubes festhält.

Der *Rohölmotor der A.-G. Bächtold & Cie. in Steckborn* unterscheidet sich von der normalen Viertakt-Dieselmachine durch die Art der Brennstoffzuführung, sowie durch die Lage und Form des Kompressionsraums (Abbildung 49 bis 51). Um das Gemisch von Luft und Brennstoff beim Eintritt in den Zylinder mit möglichst heissen Wänden in Berührung zu bringen, wird der Verbrennungsraum der Hauptsache nach vom Kolben gebildet, dessen obere Fläche eine längliche muldenförmige Vertiefung aufweist (Abb. 50). Der mit Luft zerstäubte Brennstoff bildet in dieser Mulde einen langen Strahl und ergibt auch bei geringer Belastung eine zufriedenstellende Verbrennung. Der Zerstäuber *a* ist im Zylinderkopf liegend angeordnet und enthält das Einblaseventil *b*, das mit Hilfe der eingeschlifften Spindel *c*, dem Hebel *h* und der Stange *e* vom Nocken *f* gesteuert wird. Die Einblaseluftleitung ist seitlich bei *b* an den Ventilraum des Zerstäuberkopfes angeschlossen. Vor dem Ventil lagert sich der Brennstoff in einer ringförmigen Mulde; er wird zur Hälfte am Ende des Auspuffs, zur Hälfte am Ende der Kompression bei *k* eingespritzt. Wie ersichtlich ist das Rohöl zur Vermeidung von Frühzündungen vom Kompressionsraum getrennt. Beim Heben des Einblaseventiles wird der Brenn-

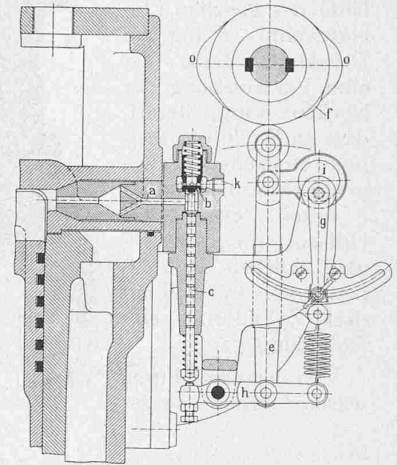


Abb. 49. Steuerungs-Detail (Bächtold).

stoff von der Luft fortgerissen und in den Kanälen durch wiederholte Richtungsänderung gut gemengt, bevor der Eintritt in den Kompressionsraum erfolgt.

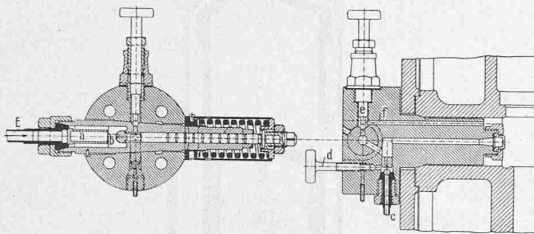


Abb. 48. Düsenkopf mit Luftventil (Dinglersche Maschinenfabrik).

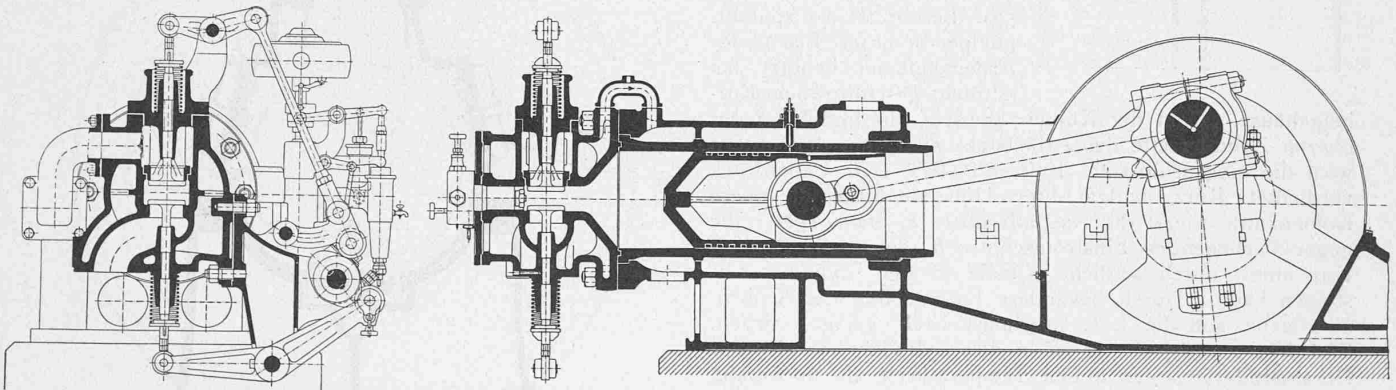


Abb. 47. Liegender Rohölmotor der Dinglerschen Maschinenfabrik A.-G. in Zweibrücken. — Masstab 1:20.

Ventil bildet der Luftweg einen geknickten Kanal, an dessen tiefstem Punkt der Brennstoff von unten durch das Rohr *c* zugeführt wird und sich dort lagert. Die Schraube

stoff von der Luft fortgerissen und in den Kanälen durch wiederholte Richtungsänderung gut gemengt, bevor der Eintritt in den Kompressionsraum erfolgt.

Diese Steuerung zeigt eine Zündverstellung, indem der Hebel *h* und die Nockenrolle mit Handhebel *g* und Exzenter *i* nach rechts oder links gezogen werden können, sodass die Rolle früher oder später angehoben wird. Dadurch lässt sich der günstigste Zündmoment an Hand der Indikator-diagramme während des Betriebes finden.

Das Anlassen geschieht im Zweitakt mit Hilfe des gleichen Einblaseventils *b* für die Druckluft. Dazu ist eine Verschiebung der Nocken nötig, derart, dass an Stelle des kleinen Nockens *f* zwei grössere Anlassnocken *o* treten, ferner zwei Hilfsauspuffnocken. Einen solchen Rohölmotor von 150 PS mit drei Zylindern zeigt Abbildung 51.

Von derselben Firma waren ferner ausge-

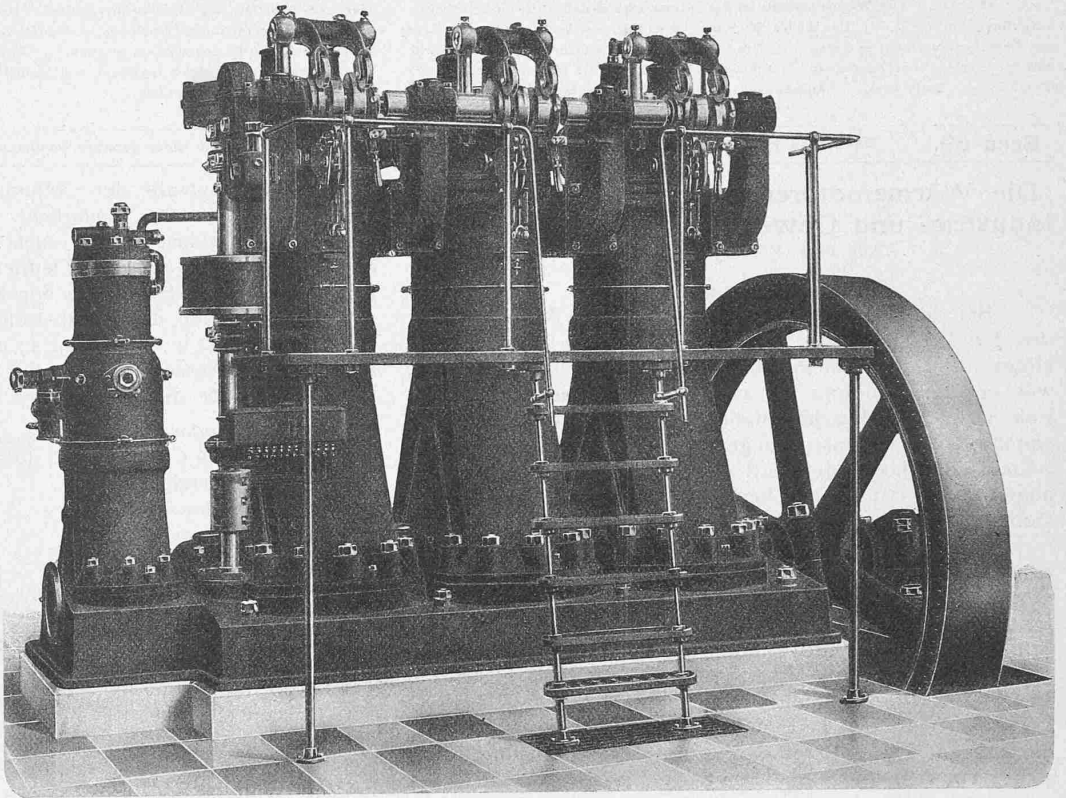
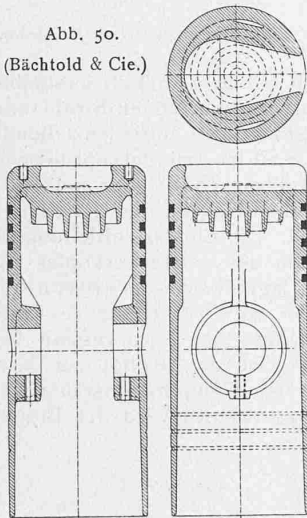


Abb. 51. 150 PS-Viertakt-Rohölmotor von Bächtold & Cie. A.-G. in Steckborn.

Abb. 50.
(Bächtold & Cie.)



stellt ein Sauggasmotor 50 PS mit zugehörigem Generator, sowie kleinere Petrol- und Benzinmotoren.

Die *Maschinenfabrik und Eisengiesserei M. Koch, Zürich* zeigte stehende, im Zweitakt arbeitende Rohölmotoren Bauart Voigtmann für kleine Leistungen. Eine weitgehende Vereinfachung wird ausser der Verwendung eines Glühkopfes an Stelle der Zündvorrichtung dadurch erreicht, dass der Kolben selbst die Steuerung für Ein- und Auslass übernimmt, Ventile somit fehlen (Abbildung 52 und 53). Ferner ist als Spülluftpumpe die untere Fläche des Arbeitskolbens benützt bei luftdicht geschlossenem Kurbelgehäuse.

Geht der Kolben abwärts, so findet auf der oberen Zylinderseite der Arbeitstakt statt, auf der untern wird die eingeschlossene Luft auf etwa 1 at Ueberdruck verdichtet. Kurz vor dem untern Hubende öffnet die obere Kolbenkante zuerst die Auspuffschlitze *a*, etwas später die gegenüberliegenden Einströmschlitze *b*, damit die Spülluft von unten durch seitliche Kanäle in den Zylinder aufsteigen kann. Durch besondere Formgebung der Kolbenoberfläche soll die Luft möglichst hoch gejagt werden. Eine Wassereinspritzung *W* in den Zylinder hat sich zur Herabminderung der hohen Temperaturen als notwendig erwiesen. Beim Hochgehen des Kolbens beginnt die Kompression auf der obern Seite, sobald sich die Schlitze geschlossen haben; auf der untern wird neue Luft durch zwei Klappen *K* eingesogen. Ein Achsenregler *r* beeinflusst den Hub der Brennstoffpumpe und damit die Menge des Brennöls.

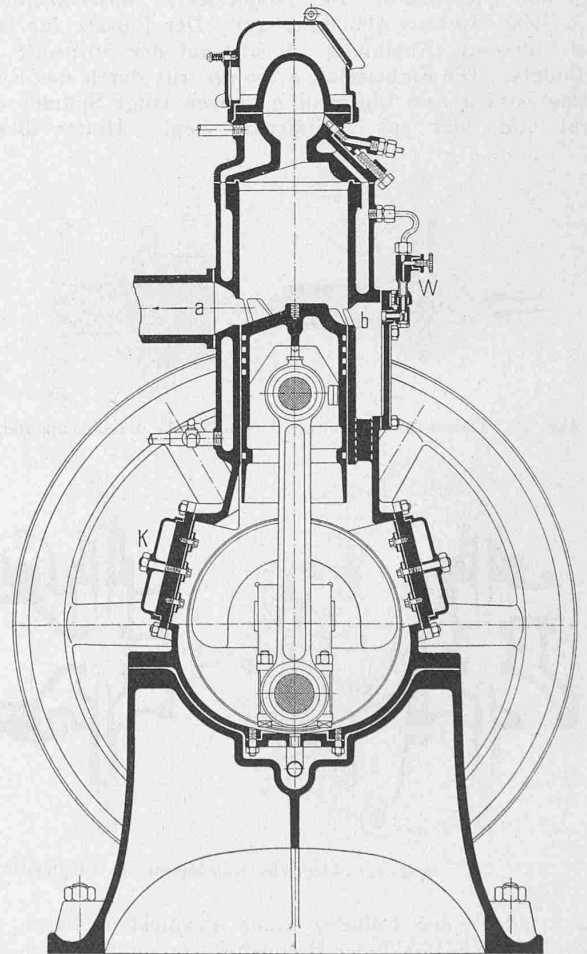


Abb. 52. Ventilloser Zweitakt-Glühkopfmotor für 5 PS. — 1:10.

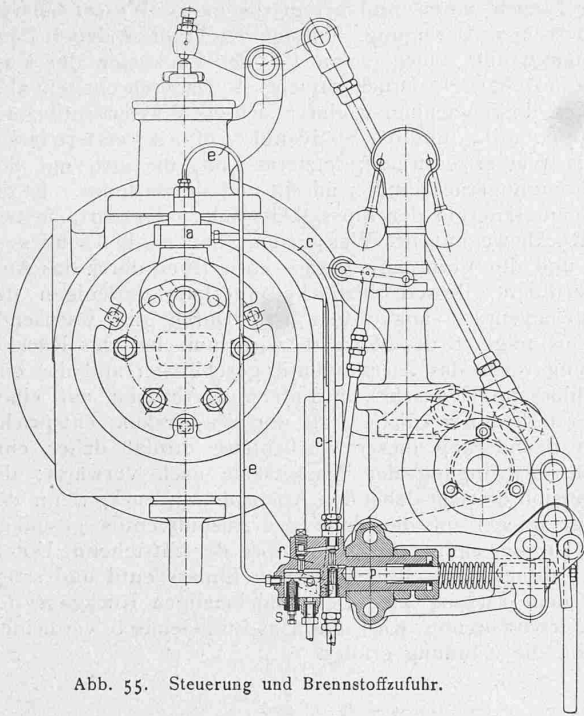


Abb. 55. Steuerung und Brennstoffzufuhr.

Von den Ausstellungsobjekten der englischen Firma *Ruston Proctor & Co. Ltd. in Lincoln* verdient eine Glühkopfmachine Erwähnung, bei der für die Einspritzung des Rohöls besondere Sorgfalt verwendet wurde (Abbildung 54 und 55). Die Eigentümlichkeit besteht darin, dass das Brennstoffventil durch Drucköl gesteuert wird, wozu man den Brennstoff selbst benützt. Die den Druck herstellende

Brennstoffpumpe steht unter dem Einfluss des Regulators, somit auch die Zerstäubernadel, eine Einrichtung, die sich durch genaues Arbeiten auszeichnet. Eine derartige Druckölsteuerung des Ventils

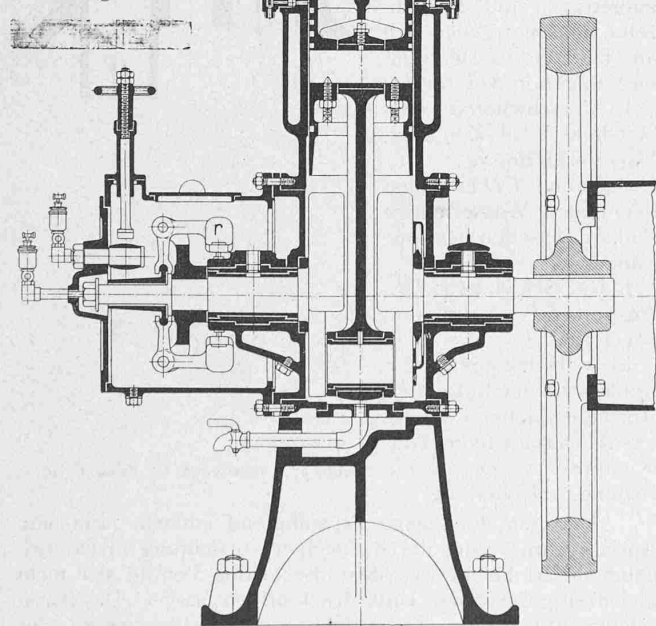
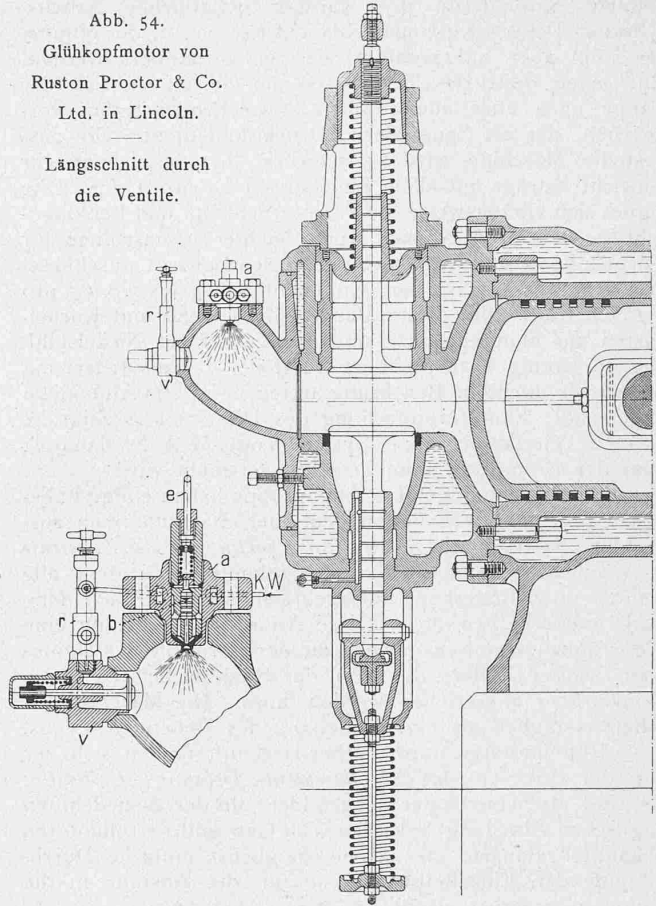


Abb. 53. 5 PS-Zweitaktmotor von M. Koch, Zürich. — 1:10.

Abb. 54.
Glühkopfmotor von
Ruston Proctor & Co.
Ltd. in Lincoln.
Längsschnitt durch
die Ventile.



für die Energiezufuhr ist bis jetzt nur bei Dampfturbinen allgemein eingeführt; es ist aber kein Grund vorhanden, diese Methode nicht auch für die Ventile von Dampfmaschinen zu verwenden.

Bei der vorliegenden Ausführung sitzt der Zerstäuberkopf *a* leicht abnehmbar auf dem Glühkopf; er erhält ein Nadelventil *b* mit abgestufter Dicke, dessen oberes dickeres Ende durch eine kräftige Feder belastet ist. Sobald die Ölpumpe Brennstoff durch die Leitung *c* in den Ringraum des Zerstäubers fördert, wird die Nadel durch den Oeldruck von ihrem Sitz gehoben (Hub etwa 0,6 mm). Der Brennstoff läuft alsdann in konisch konvergierenden Strahlen dem Austritt zu, um sich auf diese Weise fein zu verteilen. Der Raum über der Nadel, in dem sich die Feder befindet, ist durch die Leitung *e* mit dem Ölbehälter verbunden, damit die Verdrängung für das Nadelventil möglich ist und das noch zwischen dem Plungerkölbchen durchtretende Öl seinen Abfluss findet. Der Regulator wirkt auf ein Umlaufventil im Pumpenkasten *f*, das bei steigender Umlaufzahl die Verbindung zwischen Druck- und Saugraum herstellt; durch die Schraube *s* lässt sich die Erhebung von aussen einstellen. Die liegende Brennstoffpumpe *p* erhält ihren Antrieb mittels unrunder Scheibe, deren Form der Förderung entsprechend angepasst ist. Um die Temperatur im Glühkopf nach Bedürfnis einstellen zu können, ist Wassereinspritzung durch das Ventil *v* vorgesehen. Das Wasser wird dem Zylindermantel entnommen und durchfließt noch den Zerstäuberkopf, bevor es zum Regulierventil *r* gelangt.

Von der *Maschinenfabrik Augsburg-Nürnberg A.-G.* waren zwei bewerkenswerte stehende Dieselmotoren vorgeführt. Die grössere, sechszyindrige Nürnberger Ölmaschine von 300 PS dient zum unmittelbaren Antrieb eines Schiffspropellers und arbeitet im Zweitakt. Die Umsteuerung erfolgt durch Druckluft und erfordert nur wenige Sekunden. Statt einer besonderen Spülluftpumpe liefert jeder abgestufte Kolben mit seiner Ringfläche die ver-

dichtete Spülluft für den darüber befindlichen Arbeitszylinder. Die grösste Umlaufzahl beträgt 300 in der Minute, sie kann aber auf weniger als 100 vermindert werden. Auf jeder Seite des Motors ist im Gestell ein sich der Länge nach über alle Zylinder erstreckender Raum vorgesehen, der als Saug- bzw. Druckraum dient. Die ausgestellte Maschine wird als schwerer Typ bezeichnet, ihr Gewicht beträgt mit allem Zubehör 50 kg pro 1 PS. Sie eignet sich vorzugsweise für Fracht-, Schlepp- und Personenschiffe. Die M. A. N. baut auch leichte Oelmaschinen für Torpedoboote und Unterseeboote, deren Gewicht einschliesslich des Wassers in den Kühlmänteln 15 bis 18 kg pro 1 PS beträgt. Bei dieser Bauart sind Gestell und Kurbelkasten aus Manganbronze und die Kurbel aus Nickelstahl. Die nur wenig beanspruchten Gussteile, die ausserdem mit Seewasser nicht in Berührung treten, sind aus Aluminium angefertigt. Eine Vereinfachung des Dieselmotors zeigt die 100 PS Viertaktmaschine System Vogel-M. A. N. dadurch, dass der Brennstoff ohne Pressluft zerstäubt wird.

Eine reichhaltige Maschinengruppe haben einige italienische Tochtergesellschaften deutscher Stammfabriken ausgestellt. So zeigte die *Società Ital. Koerting in Sestri-Ponente* u. A. einen liegenden 70 PS-Dieselmotor, bei dem alle Ventile im Zylinderkopf untergebracht sind und sich demnach wagrecht bewegen. Diese Anordnung verlangt eine etwas unbequeme Nockenwelle an der Stirnseite des Kopfes quer zum Zylinder, die von der Steuerwelle aus durch Winkelräder angetrieben werden muss. Die Maschine erscheint lediglich als eine Umlegung des stehenden Typus.

Rohölmotoren französischer Herkunft fanden sich vor von der Soc. An. des *Etablissements Delaunay-Belleville*; sie sind als Schnellläufer ausgebildet. In der ausgedehnten englischen Abteilung befanden sich Gas- und Petrolmotoren bekannter Bauart; sie zeigen möglichst einfache Durchbildung der Einzelteile, die sie für die Ausfuhr in die Kolonien geeignet macht.

* * *

Im Anschluss an die Verbrennungsmotoren soll noch die *Humphrey-Pumpe* besprochen werden, bei der ein Gasmotor mit einer Wasserpumpe zu einer Maschine vereinigt ist¹⁾ und infolge dieser Eigenart auf der Ausstellung berechtigtes Aufsehen erregt hat. Das Ausführungsrecht für Italien besitzt die Firma *Tecnomasio Italiano Brown Boveri* in Mailand. Der Hauptsache nach besteht die Vorrichtung aus einem zylindrischen Kessel *a*, dessen unterer Teil im Saugbehälter unter Wasser steht und eine grössere Zahl einfacher federbelasteter Tellerventile *b* trägt, die sich nach Innen öffnen. An diese Ventilkammer schliesst sich unten das Förderrohr mit einem Krümmer *c* an. Der obere Teil des Kessels *a* ist der Explosionsraum (Abbildung 56 u. 57) mit Einlassventil *v*₁, Auspuffventil *v*₂ und Spülventil *v*₃.

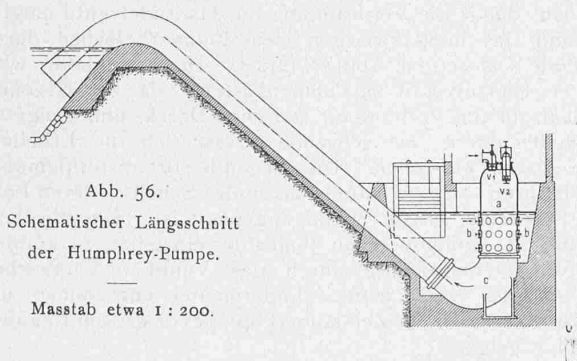


Abb. 56.
Schematischer Längsschnitt
der Humphrey-Pumpe.
—
Masstab etwa 1 : 200.

Zur Verfolgung der Wirkungsweise soll angenommen werden, der obere Teil des Kessels sei mit einem Gemisch von Gas und Luft gefüllt und werde durch den Funken einer Zündkerze zur Explosion gebracht, wobei sämtliche Ventile geschlossen sind. Der entstehende Druck wirkt unmittelbar auf den Wasserspiegel, treibt das Wasser im

¹⁾ Vgl. Bd. LVI, S. 344, Bd. LVII, S. 252, ferner auch Bd. LVIII, S. 232.

Kessel nach unten und bringt die ganze Wassersäule im Förderrohr in Bewegung. Infolge der Trägheit dauert diese Strömung fort, auch wenn bei der Expansion der Gase der atmosphärische Druck erreicht ist. Dadurch entsteht aber im Kessel ein Vacuum, wodurch sich die Wasserventile, das Auspuffventil *v*₂ und das Spülventil *v*₃ öffnen; erstere lassen neues Wasser eintreten, letzteres Luft, die sich mit den Verbrennungsrückständen mischt und sie verdünnt. Ist die Strömungsenergie der Flüssigkeitssäule aufgezehrt, so tritt die Rückbewegung des Wassers ein, die Ventile *b* schliessen sich und die Verbrennungsgase entweichen durch das Auspuffventil *v*₂, dessen Sitzfläche unterhalb derjenigen des Einströmventiles angeordnet ist. Durch die wachsende Geschwindigkeit des Wassers wird nun bei der Rückbewegung auch das Auspuffventil geschlossen und das eingeschlossene Gemisch von Luft und Abgasen auf einen höheren Druck verdichtet, als der Wassersäule entspricht. Nach Beendigung dieser Verdichtung erfolgt daher eine zweite Schwingung der Wassersäule nach vorwärts; die Expansion erreicht dabei den Atmosphärendruck, wenn der Wasserspiegel auf die Höhe des Auspuffventils gesunken ist. Die Bewegung dauert aber fort, der entstehende Unterdruck öffnet das schwachbelastete Einlassventil und saugt eine neue Ladung an. Beim nochmaligen Rückgang der Wassersäule wird das Gas-Luft-Gemisch verdichtet, worauf die Zündung erfolgt.

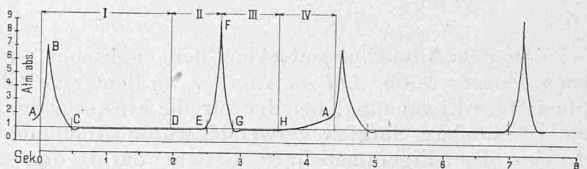


Abb. 58. Indikator- und Ventildruckdiagramm einer Humphrey-Pumpe.

Die beschriebene Wirkungsweise vollzieht sich in vier Arbeitshüben, wobei man sich die Wassersäule selbst als Kolben zu denken hat. Die einzelnen Phasen sind ungleich lang und zeigen ein Indikator-Diagramm (ähnlich Abb. 58), in dem die Zeiten als Abszissen aufgetragen sind. Für einzelne Phasen ergeben sich an Hand dieses Diagrammes folgende Abschnitte:

- I. Vorschwingen (Arbeitshub): *A*-Zündung, *AB*-Verbrennung, *BC*-Expansion, *CD*-Einfüllen der neuen Wassermenge und Auswaschen des Gasraumes.
- II. Rückschwingen: *DE*-Auspuff, *EF*-Kompression der Luft.
- III. Vorschwingen: *FG*-Expansion der Luft, *GH*-Ansaugen neuer Ladung.
- IV. Rückschwingen: *HA*-Kompression der neuen Ladung, *A*-Zündung.

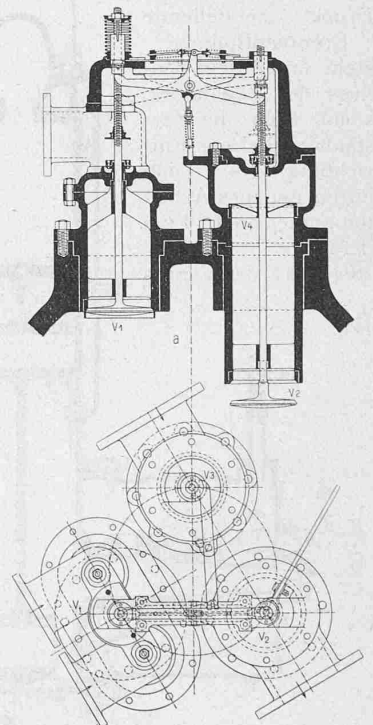


Abb. 57. Ventilkopf. — Etwa 1 : 20.

Der Bau der Pumpe ist auffallend einfach. Ein- und Auslassventil werden durch eine Sperrvorrichtung mit Doppelhebel derart beeinflusst, dass die beiden Ventile sich nicht gleichzeitig durch den Unterdruck öffnen lassen. Das Rückschlagventil *v*₄ hat die Aufgabe, ein Zurückfließen der Abgase aus dem Rohr zu vermeiden, wenn beim ersten

Vorschwingen neue Luft durch das Spülventil v_3 in den Kessel eingesogen wird. Letzteres liegt wie v_1 im höchsten Punkt des Kessels, dadurch wird der Zylinderraum zwischen den Mündungen von v_1 und v_2 zum grossen Teil mit reiner Luft angefüllt; die Restgase werden abwärts gedrängt und treten beim Rückschwingen durch v_2 aus.

Gastfreunde behandelte und gegen mässige Bezahlung eine leckere Kost und einen erlesenen Trunk bot, eine Stätte, wo Freund zu Freund sich gesellte, wo ein behäbiger Wohlstand den Reisenden die Heimat zu ersetzen suchte und wo sich's mit der Wirtin Töchterlein in allen Ehren prächtig scharmieren liess.

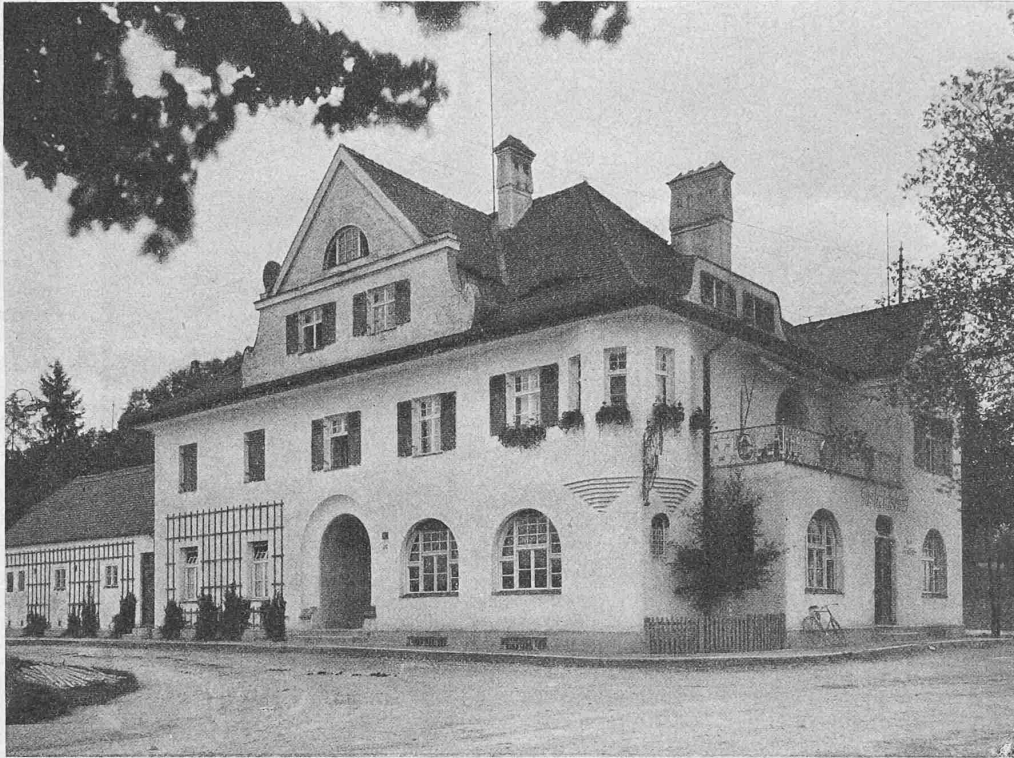


Abb. 1. Ländliches Wirtshaus Ferstl in Erding. Architekten Gebr. Rank in München.

Das Anlassen geschieht mittels Druckluft. Der Betrieb ist sehr einfach; hohe Erwärmung der Wandung tritt nicht auf, da der Explosionsraum stets wieder vom Wasser bespült wird. Als Brennstoff dient Kraftgas, doch ist in Turin aus betriebstechnischen Gründen Leuchtgas benützt worden. Die dort aufgestellte Pumpe zeigte folgende Hauptdaten:

Förderhöhe 4 bis 5 m,
 Liefermenge rund 45 m^3/min ,
 Anzahl der Spiele 13 bis 14 in der Minute,
 Durchmesser des Verbrennungsraumes 1140 mm,
 Durchmesser des Druckrohres 900 mm,
 Anzahl der Wasserventile 72.

Infolge der geringen Druckhöhe beträgt hier der Kompressionsdruck nur etwa 2,4 at abs. Der Explosionsdruck ist etwa 8 at abs., der Pufferdruck erreicht 8 bis 10 at abs., je nach der Höhe des Unterwasserspiegels. Bezüglich der thermischen Ausnützung zeigen Versuche, dass diese Pumpe zu den besten der bis jetzt angewendeten Systeme gehört.

Ländliches Wirtshaus in Erding.

Entwurf der Architekten Gebr. Rank in München.

Man muss in einer automobilsicheren und vom Reiseverkehr unbelästigt gebliebenen Gegend nach langem Marsch müde und hungrig den Weg in ein altfränkisches Wirtshaus gefunden haben, um heute noch die deutsche Wirtshausromantik zu verstehen, die eine ganze Literatur einst mit glühenden Farben beschrieb, besang und verherrlichte. Damals galt das Wirtshaus nicht als eine die Gesundheit durch Alkohol vergiftende Kneipstätte, mit einem die Fremden beräubernden Pächter als Patron; nein, das Wirtshaus war die trauliche Unterkunft, die die Reisenden als

Im Geiste solcher echtdeutscher Wirtshausromantik ist das Gasthaus Ferstl in Erding entstanden und man kann nur wünschen, dass der in der Architektur aussen und innen angeschlagene gemütliche Ton auch auf seine Bewohner und Gäste sich übertragen möchte. Auch die ideale Lage am Ende einer Pappelallee und zu Füssen des hochgelegenen Brauerei-Neubaues gleichen Namens vervollständigt das durch das Wirtshaus geschaffene Stimmungsbild. Da braucht das weit in die Strasse ragende Wirtshauszeichen nicht lange zu winken (Abb. 1 und 2).

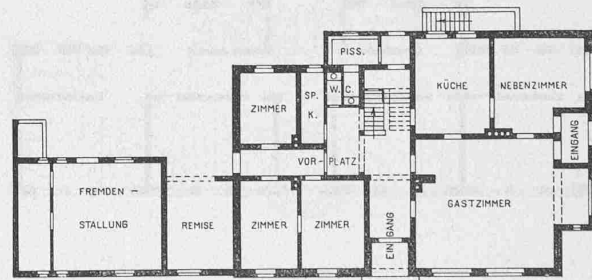


Abb. 2. Erdgeschoss-Grundriss. — Masstab 1 : 400.

Der Grundriss gliedert sich in Hauptbau und Seiten-trakt. Ersterer ist in der Hauptsache auf einem rechteckigen Grundriss entwickelt, der an der einen Schmalseite durch rückspringende Winkel und an der Rückseite durch einen Vorsprung belebt wurde. Da das Haus als Eckhaus zwei Strassenseiten hat, sah man in der Raumanordnung für jede dieser Seiten einen Zugang zu den Gastzimmern vor. Der an der Langseite gelegene Haupteingang führt rechts in das grosse Gastzimmer und gerade aus auf den Vorplatz