

Zeitschrift: Schweizerische Bauzeitung
Herausgeber: Verlags-AG der akademischen technischen Vereine
Band: 59/60 (1912)
Heft: 23

Artikel: Ueber die Ausbildung von Rohrbogen
Autor: Bühler, A.
DOI: <https://doi.org/10.5169/seals-29992>

Nutzungsbedingungen

Die ETH-Bibliothek ist die Anbieterin der digitalisierten Zeitschriften. Sie besitzt keine Urheberrechte an den Zeitschriften und ist nicht verantwortlich für deren Inhalte. Die Rechte liegen in der Regel bei den Herausgebern beziehungsweise den externen Rechteinhabern. [Siehe Rechtliche Hinweise.](#)

Conditions d'utilisation

L'ETH Library est le fournisseur des revues numérisées. Elle ne détient aucun droit d'auteur sur les revues et n'est pas responsable de leur contenu. En règle générale, les droits sont détenus par les éditeurs ou les détenteurs de droits externes. [Voir Informations légales.](#)

Terms of use

The ETH Library is the provider of the digitised journals. It does not own any copyrights to the journals and is not responsible for their content. The rights usually lie with the publishers or the external rights holders. [See Legal notice.](#)

Download PDF: 14.03.2025

ETH-Bibliothek Zürich, E-Periodica, <https://www.e-periodica.ch>

INHALT: Ueber die Ausbildung von Rohrbogen. — Naturgeschichtliches Museum in Genf. — Die Brienzseebahn. — Zur Berechnung der Deckenkonstruktionen. — Der neue Bahnhof Lausanne der S. B. B. — Die schweizerischen Eisenbahnen im Jahre 1911. — Miscellanea: Eidgenössische Technische Hochschule. Rheinschiffahrt Basel-Bodensee. Städteausstellung Düsseldorf 1912. Ostalpenbahn. Schmalspurbahn

Lugano-Ponte Tresa. Mont d'Or-Tunnel. Technische Einheit im Eisenbahnwesen. — Konkurrenzen: Schulgebäude in Arlesheim. — Literatur: Literarische Neuigkeiten. — Vereinsnachrichten: Schweizerischer Ingenieur- und Architekten-Verein. Ingenieur- und Architekten-Verein St. Gallen. Gesellschaft ehemaliger Studierender: Protokoll der Frühjahrssitzung des Ausschusses; XLIII. Adressverzeichnis; Stellenvermittlung.

Band 59.

Nachdruck von Text oder Abbildungen ist nur mit Zustimmung der Redaktion und unter genauer Quellenangabe gestattet.

Nr. 23.

Ueber die Ausbildung von Rohrbogen.

Von Ingenieur A. Bühler.

I. Allgemeines.

Unter Rohrbogen versteht man gewöhnlich bei Wasserwerken die Führung der eisernen Druckleitungen in Bogenform über irgend ein Hindernis. Die Anordnung entstand offenbar aus der Absicht einen solchen Bau mit möglichst geringen Kosten auszuführen. Gibt nämlich das Hindernis Veranlassung zur Anwendung einer grösseren Oeffnung, so ist man gezwungen, die Rohrleitungen auf ein besonderes Tragwerk zu legen, da die geraden durchgehenden Rohre keine genügende Biegefestigkeit besitzen. Dadurch erhöht sich jedoch der Kostenbetrag einer solchen Ueberführung ganz bedeutend. Neben dieser Erwägung können noch andere Umstände, wie z. B. ein vorgeschriebenes lichtes Profil unter der Brücke, Veranlassung geben, die Rohre in Bogenform anzuordnen, wie folgende Skizze zeigt:

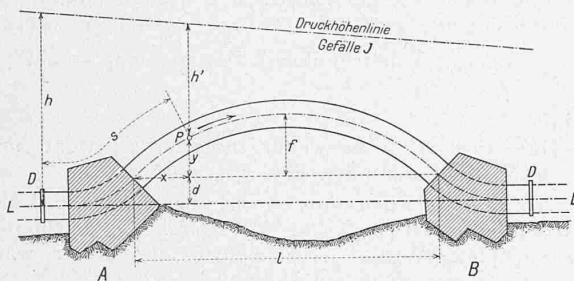


Abbildung 1.

$L-L$ ist die Axe der durchgehenden Rohrleitung, die bei A und B in einen Fundamentklotz verläuft. Unmittelbar davor oder in der Nähe derselben sind Dilatationen der Rohrleitungen angeordnet, wodurch das Bauwerk in Bezug auf die Kräfteeinwirkungen klar umgrenzt ist. A und B bilden die Widerlager des Rohrbogens, der seiner statischen Wirkung gemäss ein gelenkloser Bogen ist. Dies ist die bisher gebräuchliche Anordnung.¹⁾

Es lässt sich jedoch der Rohrbogen sehr gut auch als Gelenkbogen oder als Bogen mit Zugband ausbilden, wodurch die Fundierungsfragen und die Temperaturwirkungen sehr an Einfluss verlieren oder bedeutungslos werden. Auf diese Konstruktionen werden wir später zurückkommen, indem wir vorerst auf die statischen Verhältnisse der Rohrbogen kurz eingehen.

II. Belastungen.

Als solche kommen in Betracht:

a) Eigengewicht.

b) Zufällige Lasten: Diese bestehen aus einer beliebigen Flüssigkeit (oder einem Gase), welche durch ihr Gewicht und die innern Spannungen auf den Bogen Kräfte ausübt. Ferner können noch Lasten auftreten, die auf angehängten oder aufgesetzten Dienststegen verkehren. Da diese in Bezug auf ihre Behandlung nichts bemerkenswertes bieten, schliessen wir sie von unsern Betrachtungen aus. Bei den erstgenannten Lasten sind folgende Zustände von Einfluss:

α) Auffüllen der Rohre von einer Seite aus oder von beiden Seiten gleichmässig oder ungleichmässig.

β) Angefülltes Rohr unter Druck, Last ruhend.

¹⁾ Vergl. L. Kürsteiner, die II. Druckleitung des E. W. Kubel, Bd. XLVIII. S. 211.

γ) Angefülltes Rohr unter Druck, Last bewegt mit maximaler Geschwindigkeit.

δ) Abreißen der Flüssigkeitssäule.

c) Windkräfte.

d) Temperaturkräfte entspringend aus gleichmässig oder ungleichmässig auftretenden Temperaturänderungen. Sie können nach örtlichen Verhältnissen sehr verschieden sein, und werden im allgemeinen für leere und volle Leitung mit andern Grenzwerten sich bestimmen. Bei leeren Rohren dürften die Ansätze die bei Brücken üblich sind, d. h. ± 20 bis 35° , zur Berechnung der Temperaturkräfte und der Deformierungen, der Wirklichkeit entsprechen. Bei gefüllten Rohren können solche Ansätze nur ausnahmsweise in Betracht kommen. Werden bei Wasserwerken die Rohre aus grossen Becken gespeist, so wird die Aenderung kaum mehr als ± 5 bis 10° betragen. In jedem Fall ist es jedoch Sache der Beobachtung über die anzunehmenden Temperaturdifferenzen Aufschluss zu geben. Alle Verhältnisse sind in einem bestimmten Fall sorgfältig einzuschätzen, und in der Rechnung zum Ausdruck zu bringen.

III. Voraussetzungen der Berechnung.

Bei den statisch unbestimmten Anordnungen des Rohrbogens wird die Anwendbarkeit der gewöhnlichen Elastizitätstheorie angenommen. Dabei wird also vorausgesetzt, dass das Rohr als ein biegegesteifem Körper wirke. Diese letztere Voraussetzung ist nur näherungsweise zulässig, sofern das Verhältniss vom Radius r des Rohres zur Blechstärke s nicht über ein bestimmtes Mass steigt, oder andernfalls die auftretenden Biegemomente klein bleiben, sodass die Rohre fast nur reine Druckspannungen erhalten.

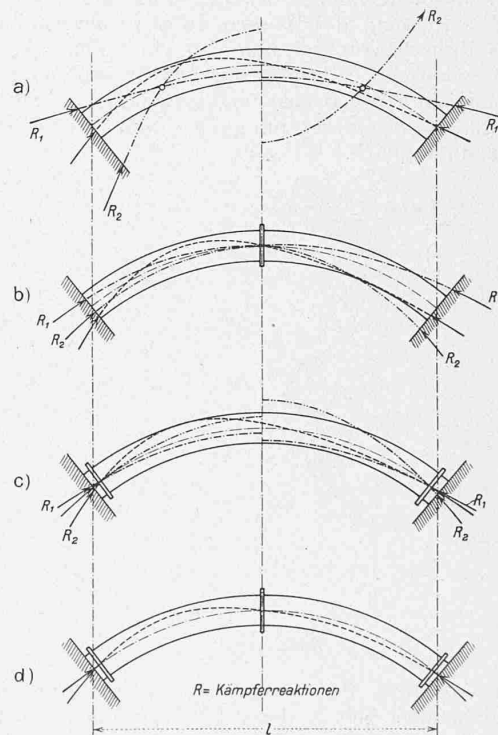


Abbildung 2, a bis d.

In Abb. 2 a bis c sind Drucklinien skizziert, und zwar links hälftig für belastete Rohre und kleine Temperaturänderung, rechts für das blosse Rohrgewicht jedoch mit

grösseren Temperaturänderungen. R_1 gilt für hohe, R_2 für tiefe Temperatur. Die punktierte Drucklinie entsteht bei halbseitiger Last. Die Figuren bedeuten der Reihe nach einen Null-, Ein-, Zwei- und Dreigelenkbogen.

Selbstverständlich hängen die Ausschläge der Drucklinien für leere und belastete Rohre bei gegebenem Temperaturunterschied von dem Verhältnis $\frac{r}{l}$, $\frac{s}{r}$ und $\frac{f}{l}$ ab und sie sind umso grösser je steifer die Rohre sind. So kann z. B. beim gelenklosen Bogen sehr leicht der Fall eintreten, dass der Schub negativ wird und die Drucklinie zur Hängelinie wird (Abb. 2, a). Das Rohr das dabei durch keinen innern Druck ausgesteift ist, wird durch die auftretenden grossen Biegemomente und Querkräfte ausserordentlich ungünstig beansprucht, sodass es nahezu unmöglich ist, über den Sicherheitsgrad eines solchen Zustandes sich Rechenschaft zu geben; im wesentlichen stellt sich ein äusserst verwickelter Knickzustand ein. Ueberdies muss man sich sagen, dass die so berechneten Drucklinien den tatsächlichen nicht mehr entsprechen können, da infolge der durch Momente und Querkräfte bewirkten Querschnittsänderungen in der Kreisform der Rohre, auch die Drucklinien sich ändern müssen, und zwar infolge vergrösserter Deformationen oftmals im ungünstigen Sinne. Bei der in der Praxis üblichen polygonalen Anordnung der Rohrstücke ist dieser Einfluss allerdings etwas kleiner als bei stetiger Rohrkrümmung.

Das Bestreben, in solchen ungünstigen Fällen eine einwandfreie Berechnung aufstellen zu können führt dazu Gelenke einzuschalten, oder Bogen mit Zugband zu verwenden.

IV. Die Wirkungen einer Flüssigkeit auf den Rohrbogen.

Betrachten wir ein Rohrelement mit dem Krümmungsradius R und der Länge $\partial s = R \partial \varphi$ so können wir drei Kraftwirkungen unterscheiden:

- a) Die Pressungen auf die Innenwandungen infolge der Schwerkraft.
- b) Eben solche infolge der Zentrifugalkraft.
- c) Die Reibung des Wassers an den Rohrwandungen.

Das Rohrelement sei nun von einer Flüssigkeit mit dem spez. Gewicht γ durchströmt und zwar mit einer Geschwindigkeit v im Becharrungszustand, d. h. im Sinne der Rohraxe sind Beschleunigungs- und Verzögerungskräfte einander gleich.

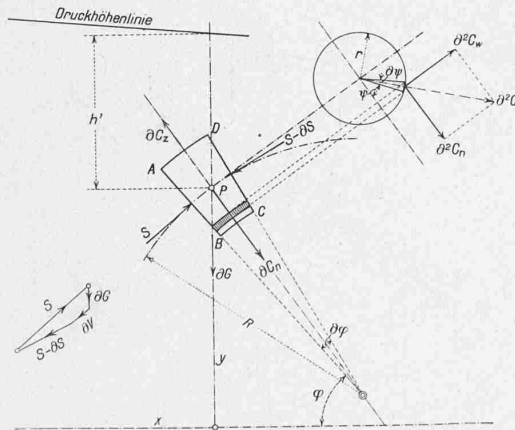


Abbildung 3.

Zur Ableitung der bezüglichen Werte bedienen wir uns nachfolgender Abb. 3, deren Bezeichnungen leicht verständlich sind und keiner weiteren Erklärung bedürfen. Die Druckhöhenlinie sei entweder beobachtet, oder durch Erfahrungskoeffizienten in Funktion von v bestimmt. Es sei noch ausdrücklich bemerkt, dass das Element nicht am Anfang des Bogens, sondern in dessen mittlerem Teil sich befinden soll.

Zu a) Bestimmen wir die Resultierende sämtlicher Pressungen der Flüssigkeit infolge der Schwerkraft auf die innere Rohrwandung, so ist

$$\partial^2 C = (R - r \cos \psi) \partial \varphi \partial \psi \cdot \rho \cdot r \cdot$$

worin ρ den Flüssigkeitsdruck für das in Frage stehende Flächenelement bedeutet; dieser beträgt

$$\rho = \gamma (h' + r \cos \psi \sin \varphi)$$

h' ist die hydrodynamische Druckhöhe in $P(x, y)$ und kann für jeden Punkt des Bogens angenähert berechnet werden aus (Abb. 1)

$$h' = h - d - y - Js.$$

h sei die bekannte, eventuell gemessene, Druckhöhe am Anfang des Rohrbogens und J das Gefälle der Druckhöhenlinie, welches mit Hilfe von Erfahrungskoeffizienten in Abhängigkeit von v gebracht werden kann. Nun ist

$$\partial^2 C_n = \partial^2 C \cos \psi \text{ also}$$

$$\partial C_n = \int_0^{2\pi} (R - r \cos \psi) (h' + r \cos \psi \sin \varphi) \times \gamma \cdot r \cdot \cos \psi \cdot \partial \varphi \cdot \partial \psi$$

Die Integration liefert:

$$\partial C_n = \gamma r^2 \pi \left[\left(R - \frac{2}{3} r \right) \sin \varphi - h' \right] \partial \varphi, \quad (I)$$

und ist bei positivem Werte nach der konkaven bei negativem Werte nach der konvexen Seite hin gerichtet; Ist

$$\left(R - \frac{2}{3} r \right) \sin \varphi = h'$$

so wird $\partial C_n = 0$ d. h. auf das betreffende Rohrelement wirkt nur noch die Zentrifugal- und Reibungskraft. Da die Rohrbogen gewöhnlich flach gehalten werden ($\frac{l}{f} = 1/10$ bis $1/12$) so tritt dieser Zustand ein, sobald

$$R \cong h'$$

da $\sin \varphi \cong 1$ ist.

Der Ausdruck I ist weiter integrierbar, wenn man φ, R und h' als Funktionen von x, y einführt.

In der praktischen Ausführung bestehen die Rohrbogen aus einzelnen geraden Rohrstücken die gewöhnlich unter stumpfem Winkel zusammenstossen; besser wäre, man würde diese einzelnen Rohrstücke mit geschweissten kurzen und verstärkten Rohrbogen ineinander überleiten, um dadurch Verbiegungen des unsteifen Querschnitts möglichst zu vermeiden sowie um Druckverluste, die infolge Wirbelbildung entstehen möglichst zu verkleinern (Abb. 4). Für diese kurzen Rohrbogen ist es gestattet $R = \text{konstant}$ und h' als Mittelwert in Gleichung I einzuführen; wir erhalten:

$$C_n = \gamma r^2 \pi \left[\left(R - \frac{2}{3} r \right) (\cos \varphi_1 - \cos \varphi_2) + h' (\varphi_1 - \varphi_2) \right] \quad (Ia)$$

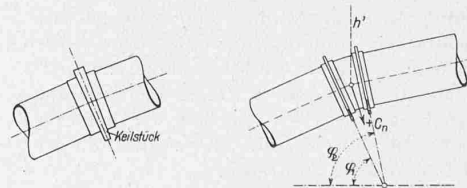


Abbildung 4.

Zu b). Zur Berechnung der Fliehkraft ∂C_s dient folgende Ueberlegung (nebenstehende Abbildung 5):

Alle Flüssigkeitsteilchen des Elementes sind mit $\frac{mv}{R^2}$ belastet zu denken. Nach dem Gesetz der Druckfortpflanzung wird also

$$\partial^2 C_s = \left[\frac{\gamma}{g} \cdot \frac{v^2 (r - r \cos \psi)}{R - r \cos \psi} \right] r \partial \psi (R - r \cos \psi) \partial \varphi \cos \psi$$

Da man annehmen darf v sei konstant, so wird

$$\partial C_s = \left(\frac{r^2 \pi}{2} \right) \frac{\gamma}{g} \cdot v^2 \partial \varphi \text{ nun ist}$$

$$R \partial \varphi = \partial s \text{ und } \gamma \left(\frac{r^2 \pi}{2} \right) \partial s = \partial G, \text{ also}$$

$$\partial C_s = \partial G \cdot \frac{v^2}{R g} \quad (II)$$

Wir möchten an dieser Stelle noch eine kurze Betrachtung der Störungen der Wasserströmung einfügen, die

am Anfang und Ende von Bogenstücken eintreten und zu Druckverlusten Veranlassung geben (Abb. 6).

Beim Bogenanfang *B* herrscht vor dem Schnitt *B* die Druckkraft *S* auf denselben, und zwar greift die Kraft im Antipol *Aa* der Druckhöhenlinie in *H* an. Nach dem Schnitt wirkt eine gleiche und entgegengesetzte Kraft *S*.

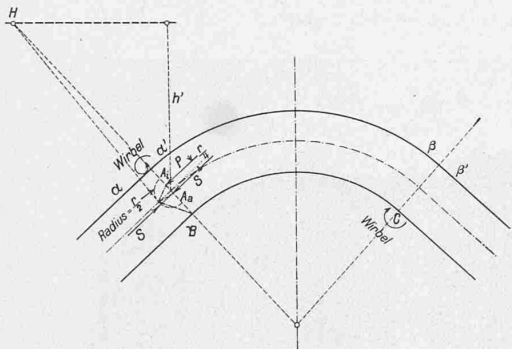


Abbildung 6.

Dazu tritt noch infolge der allseitigen Druckfortpflanzung die Kraft *P* die im Antipol der Horizontalen an die innere Rohrleitung wirkt. Da diese Kräfte nicht im relativen Gleichgewicht stehen können, so entstehen Wirbel oder Störungen an der äusseren Rohrwandung (Abb. 6); erstere wirken im entgegengesetzten Sinne des Uhrzeigers. Die Kraft *P* berechnet sich zu

$$r^2 \pi \int_{R-r}^R \partial \rho = r^2 \pi \int_{R-r}^R \frac{\gamma}{g} \cdot \frac{v^2}{R^1} \partial R^1 \text{ oder}$$

$$P = r^2 \pi \cdot \frac{\gamma}{g} \cdot v^2 \ln \cdot \left(\frac{R}{R-r} \right) \quad (III.)$$

durch Entwicklung in eine Reihe und Vernachlässigung der Glieder 2., 3. usw. Ordnung erhält man ($2R$ gross gegen r)

$$P = \frac{\gamma}{g} \cdot \frac{2 r^3 \pi}{2R-r} \cdot v^2.$$

Für $R = r$ ist die Formel nicht gültig, wie überhaupt R gegenüber r nicht unter eine bestimmte Grenze sinken darf, soll die Formel anwendbar sein. Sie gestattet aber in den praktisch vorkommenden Fällen eine genügend genaue Schätzung der Gefällsverluste durchzuführen.

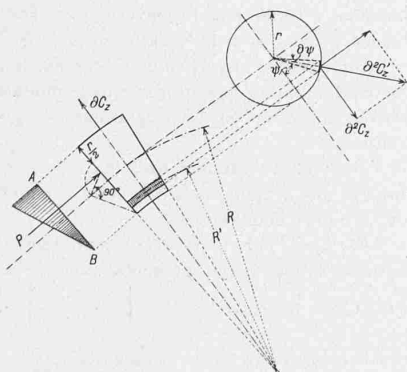


Abbildung 5.

Ein ähnlicher Vorgang mit Wirbelbildung muss sich bei *C*, am Bogenende, abspielen.

Zu *c*) Die Wirkung der Flüssigkeitsreibung kann man folgendermassen ableiten.

Es ist $v = c \sqrt{J \cdot r}$ worin c einen Erfahrungskoeffizienten bedeutet, für den eine Reihe Werte bekannt sind; also wird $\partial V = J \cdot v \cdot \partial G = \left(\frac{v}{c} \right)^2 \cdot \pi \cdot R \cdot r^2 \cdot \gamma \cdot \partial \varphi \cdot \frac{1}{r} \cdot v$ oder

$$V = r^2 \cdot \pi \cdot \gamma \cdot \left(\frac{v^3}{c^2 \cdot r} \right) \cdot R \cdot \varphi \quad (IV.)$$

Für $R \cdot \varphi$ tritt in geraden Rohrstücken einfach deren Länge.

V. Vorschläge für andere Rohrbogenformen.

a) *Bogen mit freiem Schub und Gelenken.* Ueber den Zweck der Gelenke haben wir unter 3) das notwendigste gesagt. Die Gelenkkonstruktion, die hier in Vorschlag gebracht wird, besteht aus zwei Teilen; dem eigentlichen Gelenk und einer Entlastungskonstruktion (s. Abb. 7).

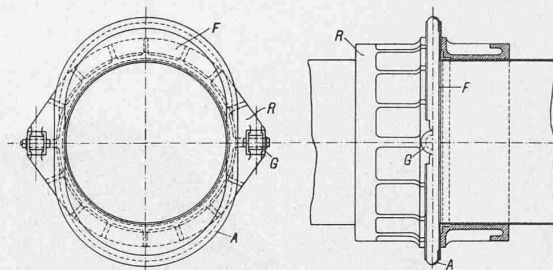


Abbildung 7.

An den Rohrenden werden Rahmen *R* befestigt gegen die sich Druckflächen *F* abstützen. Letztere sind an ihrem Umfang durch einen Ausgleichwulst *A* verbunden. Rahmen und Ausgleichwulst sind oval; damit wird erreicht, dass die Gelenke *G* möglichst in die Nähe der Rohrwandungen — also in ihre günstigste Lage — zu liegen kommen, während die Teile grösster Dehnungsfähigkeit, wie dies sein muss, am weitesten von der Gelenkaxe abstehen. Die Druckflächen *F* werden so bemessen, dass durch den Betriebsdruck je nach Umständen eine gänzliche oder teilweise Entlastung der eigentlichen Gelenke eintritt. Im erstern Fall haben sie nur den Zweck während dem Auffüllen der Rohre die Stabilität des Bauwerkes zu wahren, sowie im Betrieb Stosswirkungen und Windbeanspruchungen aufzunehmen.

b) *Die Rohrbogen mit Zugband* können nach Abb. 8 und 9 konstruiert sein; in beiden Fällen können Gelenke eingeschaltet werden, doch haben diese nicht mehr die Bedeutung wie bei den Rohrbogen mit freiem Schub.

In Abb. 8 stützt sich der Rohrbogen auf zwei Scheiben *S*₁ und *S*₂ die durch ein besonderes Zugband *Z* miteinander verbunden sind, *S*₁ und *S*₂ wird am besten durch die Krümmung ausgebildet. Die Anordnung ist *vierfach statisch unbestimmt* und kann definiert werden als *elastisch eingespannter Bogen mit Zugband*.

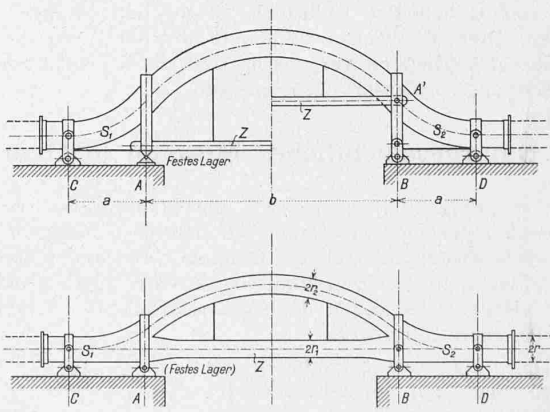


Abb. 8 (oben).

Abb. 9 (unten).

In Abb. 9 ist das Zugband durch ein Rohr ersetzt das als Bestandteil der Rohrleitung gedacht ist, wodurch offensichtlich eine erhebliche Materialersparnis eintreten muss. Im allgemeinen wird man $r^2 = r_1^2 + r_2^2$ annehmen.

Das Verhältnis $\frac{r_1}{r_2}$ kann beliebig gewählt werden, sodass die beste konstruktive Durchbildung der Anordnung erreicht wird. Das System ist *fünffach statisch unbestimmt* und lässt sich je nach Zusammenfassung der Unbekannten definieren als *Rahmen mit elastischen eingespannten Konsolen* oder als *Bogen mit elastischen Kämpfern*, die durch den kontinuierlichen Balken *A-B-C-D* gebildet werden.

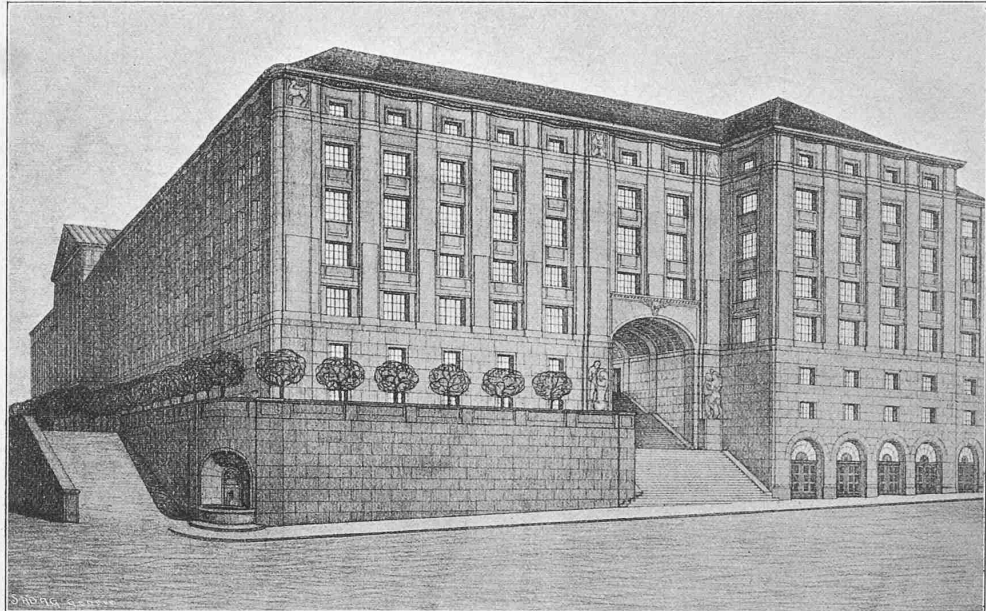
VI. Schlussbemerkungen.

Die Frage, welche Lösung einer Ueberführung vortheilhafter ist, ob Rohrbogen oder Rohrleitungen mit Tragwerk, kann nur auf Grund gegebener Verhältnisse entschieden werden, doch erweitert sich mit Berücksichtigung der hier vorgeschlagenen Konstruktionen das Anwendungs-

Rapport du Jury.

Le Jury chargé d'examiner les plans présentés au concours pour la construction d'un Muséum d'histoire naturelle à Genève, composé de MM. le conseiller administratif *Chauvet*, les architectes *Epitoux*, de Lausanne, *Propper*, de Bienne, *Weibel* et *Camille Martin*, de Genève, ainsi que de MM. *Bedot*, directeur du Muséum

1er prix. Projet „Darwin“. — Auteur: M. Maurice Brallard, architecte à Genève.



gebiet des Rohrbogens ganz erheblich. Im Sinne der Abb. 8 und 9 sind äusserst zweckmässige und elegante Lösungen zu erwarten.

Die statische Berechnung selbst dürfte wohl am schnellsten mit Hilfe der Elastizitätsellipsen auszuführen sein, da sie die Verhältnisse klar beleuchten und den ganz verschiedenartig gerichteten Kräften wie wir sie unter 2 und 4 erwähnt haben am besten gerecht werden.

Da in der Schweiz sehr oft Gelegenheit vorhanden ist, von Rohrbogen Gebrauch zu machen, mögen diese Zeilen einen Wegweiser bilden, in welcher Weise die Verwendungsmöglichkeit vergrössert und die Konstruktion und Berechnung verbessert werden kann.

Naturgeschichtliches Museum in Genf.

Im Folgenden geben wir die Hauptgrundrisse und Ansichten der vier in diesem Wettbewerb¹⁾ preisgekrönten Entwürfe wieder, mangels der Original-Unterlagen, über die wir leider nicht verfügen konnten, durch Benützung der uns vom „Bulletin technique de la Suisse romande“ freundlich überlassenen Bildstöcke.

Diese Darstellung begleiten wir durch das mit bemerkenswerter Gründlichkeit abgefasste Gutachten des Preisgerichts, aus dem wir in dessen die Erwägungen zu den nicht prämierten Entwürfen wegen des grossen Umfangs weglassen müssen. Das vollständige Gutachten liegt in unserer Redaktion zur Einsicht auf.

Die perspektivischen Ansichten zeigen alle die nördliche Ecke des Baues, an der Kreuzung der Rue de Malignou mit dem Boulevard Helvétique.

¹⁾ Vergl. Seiten 15 und 155 lfd. Bandes.

et *Lemaitre*, ingénieur de la Ville, s'est réuni les 7 et 8 mars 1912 à l'Ecole primaire des Casemates.

M. L. Chauvet avait été désigné comme président, M. Camille Martin, comme secrétaire.

Le Jury a constaté la présence de 17 projets arrivés à destination dans les délais voulus et portant les devises suivantes:

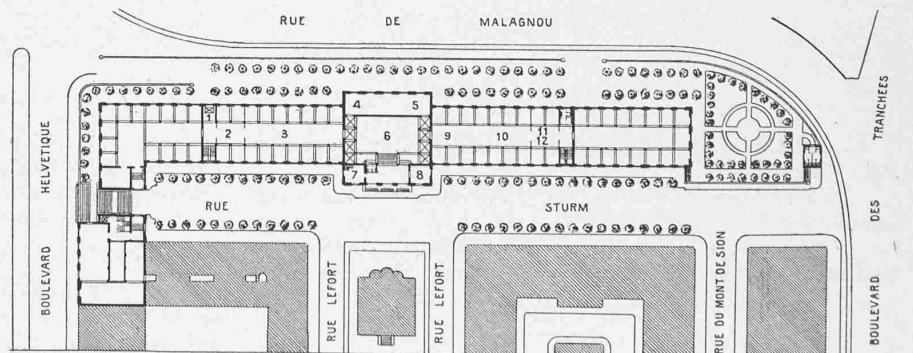
1^o «Darwin». 2^o «Crépuscule». 3^o «Simplex». 4^o «Mont-Blanc». 5^o «Genève». 6^o «Geoffroy de St.-Hilaire». 7. «Lamarck». 8^o «Lux» (I). 9^o «Phoebus». 10^o «Lux» (II). 11^o «Printemps». 12^o «Helvétique». 13^o «Morituri te salutant». 14^o «Granit». 15^o «Coupole». 16^o «La Taupe». 17^o «Bonivard».

Des calculs vérifiés par le Service des Travaux montrent que le cube des projets présentés varie entre 52000 et 66000 m³.

Après avoir passé en revue tous les envois, le Jury a procédé à une première élimination des projets qui contenaient des dispositions contraires aux données du programme ou qui témoignaient d'études insuffisantes.

Ont été éliminés au premier tour les nos 4, 8, 11, 15 et 17. Les douze projets qui avaient résisté à cette première épreuve ont été l'objet de critiques détaillées.

N^o 1. «Darwin». Le plan est absolument conforme aux données du programme et ne présente aucune complication de



1er prix. Projet „Darwin“. Plan général 1:2000. — LEGENDE: 1 Monte-charge, 2 Anatomie comparée, 3 Paléontologie des vertébrés, 4 Tératologie, 5 Anthropologie, 6 Hall, 7 Concierge, 8. Vestiaire, 9 Minéralogie, 10 Géologie, 11 Pétrographie, 12 Minéralogie. (Clichés du „Bulletin technique“).