

**Zeitschrift:** Schweizerische Bauzeitung  
**Herausgeber:** Verlags-AG der akademischen technischen Vereine  
**Band:** 59/60 (1912)  
**Heft:** 6

**Artikel:** Ueber Eisenbeton-Vorschriften  
**Autor:** Es.  
**DOI:** <https://doi.org/10.5169/seals-30034>

### **Nutzungsbedingungen**

Die ETH-Bibliothek ist die Anbieterin der digitalisierten Zeitschriften. Sie besitzt keine Urheberrechte an den Zeitschriften und ist nicht verantwortlich für deren Inhalte. Die Rechte liegen in der Regel bei den Herausgebern beziehungsweise den externen Rechteinhabern. [Siehe Rechtliche Hinweise.](#)

### **Conditions d'utilisation**

L'ETH Library est le fournisseur des revues numérisées. Elle ne détient aucun droit d'auteur sur les revues et n'est pas responsable de leur contenu. En règle générale, les droits sont détenus par les éditeurs ou les détenteurs de droits externes. [Voir Informations légales.](#)

### **Terms of use**

The ETH Library is the provider of the digitised journals. It does not own any copyrights to the journals and is not responsible for their content. The rights usually lie with the publishers or the external rights holders. [See Legal notice.](#)

**Download PDF:** 26.11.2024

**ETH-Bibliothek Zürich, E-Periodica, <https://www.e-periodica.ch>**

Sammlung und Bibliothek. Bezüglich der Anordnung der einzelnen Abteilungen stimmen die Preisrichter mit der Kritik der Experten überein. Die Verfasser haben dem Gebäude den Charakter eines Herrschaftshauses mit angebauten Dienstgebäuden gegeben. Das Portal ist ungünstig detailliert.

Projekt *Bridler & Völki* unterscheidet sich in der Gesamtanordnung von den beiden andern Projekten durch Abbiegung des Nordflügels gegen die Liebestrasse. Dadurch wird ein dreiseitig geschlossener Hofraum geschaffen. Die allgemeine Anlage des Grundrisses ist klar. Das Vestibül ist gut beleuchtet und die Anlage der temporären Ausstellung ist gut, wenn auch in deren Höhenentwicklung zu viel Aufwand getrieben ist, welcher zwar der äusseren Erscheinung zugut kommt. Die übergrosse Säulenvorhalle wirkt etwas gewaltsam, die Dächer, welche Büchermagazine aufnehmen, brauchen mehr Lichtzufuhr als die Aussenansicht zeigt. Die Räume der Bildergalerien haben keine günstigen Formen. Die Wandflächen derselben sind ohne Scheerwände zu klein.

Es ist oben bemerkt worden, dass die Qualität der Projekte in der vorliegenden Bearbeitung wesentlich gesteigert worden ist. Immerhin haben die Projekte *Bridler & Völki*, sowie *Rittmeyer & Furrer* einen merklichen Vorsprung gegenüber demjenigen von *Fritschi & Zangerl*, sodass für die Auswahl nur die ersten beiden in Betracht fallen.

Die Entscheidung, welchem der beiden Projekte der Vorzug zu geben sei, war nicht leicht zu fassen, doch einigte sich das Preisgericht schliesslich dahin, das Projekt *Rittmeyer & Furrer* als Grundlage für die definitive Bearbeitung des Bauprojektes und die Ausführung des Baues zu empfehlen. Das Projekt weist bezüglich Zweckmässigkeit der Anlage und Massengliederung ausschlaggebende Vorzüge auf, und es steht zu erwarten, dass die demselben noch anhaftenden Mängel durch die weitere Bearbeitung gehoben werden.

München, 10. Juli 1912.

Dr. G. v. Seidl. Gull. Moser.

### Ueber Eisenbeton-Vorschriften.

Wir lasen seinerzeit mit grossem Interesse die Bemerkungen, die Herr Ing. *A. Bühler* in der „Schweiz. Bauzeitung“ vom 5. August 1911 veröffentlichte (Band LVIII, S- 73), die schweizerische Verordnung vom 19. August 1892 über Berechnung und Bau der eisernen Brücken und Dachkonstruktionen der Schweizerischen Eisenbahnen betreffend.

Von Herzen pflichteten wir den meisten Wünschen des Herrn Bühler bei; denn schon vor etwa zehn Jahren hatten wir beantragt, jene Verordnung zu vervollständigen und umzuschmelzen. Ein Teil unserer Vorschläge vom Jahre 1902 stimmt sogar mit den Anträgen des Herrn Ingenieur Bühler ziemlich gut überein.

Leider war es damals verboten, an der Verordnung vom Jahre 1892, selbst nicht im Sinne einer Erschwerung, etwas zu ändern, weil gewisse massgebende Beamte des Schweizerischen Eisenbahndepartements sich vorstellten, dass dies eine abermalige Verstärkung der eisernen Brücken sämtlicher Bahnen des Landes zur unvermeidlichen Folge haben würde, und sie die betreffenden Mühseligkeiten der vergangenen zehn Jahre nicht gern wieder durchmachen wollten. Die Mängel der alten Verordnung waren allerdings bald nach ihrer Inkraftsetzung aufgefallen und auch teilweise durch verabredete und den Interessenten bekannte Auslegungen gemildert worden.

Heute haben die Männer und auch die Meinungen gewechselt, und seit zwei Jahren wird an einer neuen Brückenverordnung gearbeitet, von der man sich Gutes verspricht. Was lange währt wird endlich gut, sagt das Sprichwort und wir wünschen von

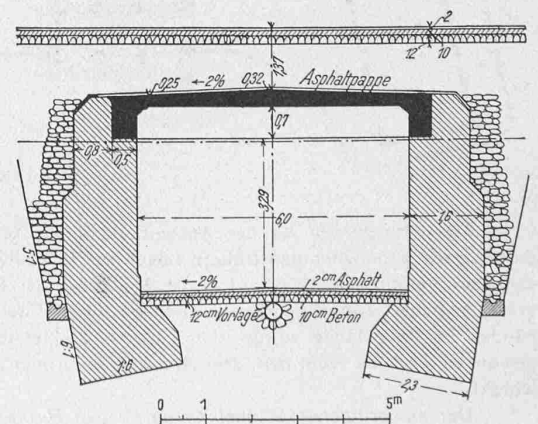
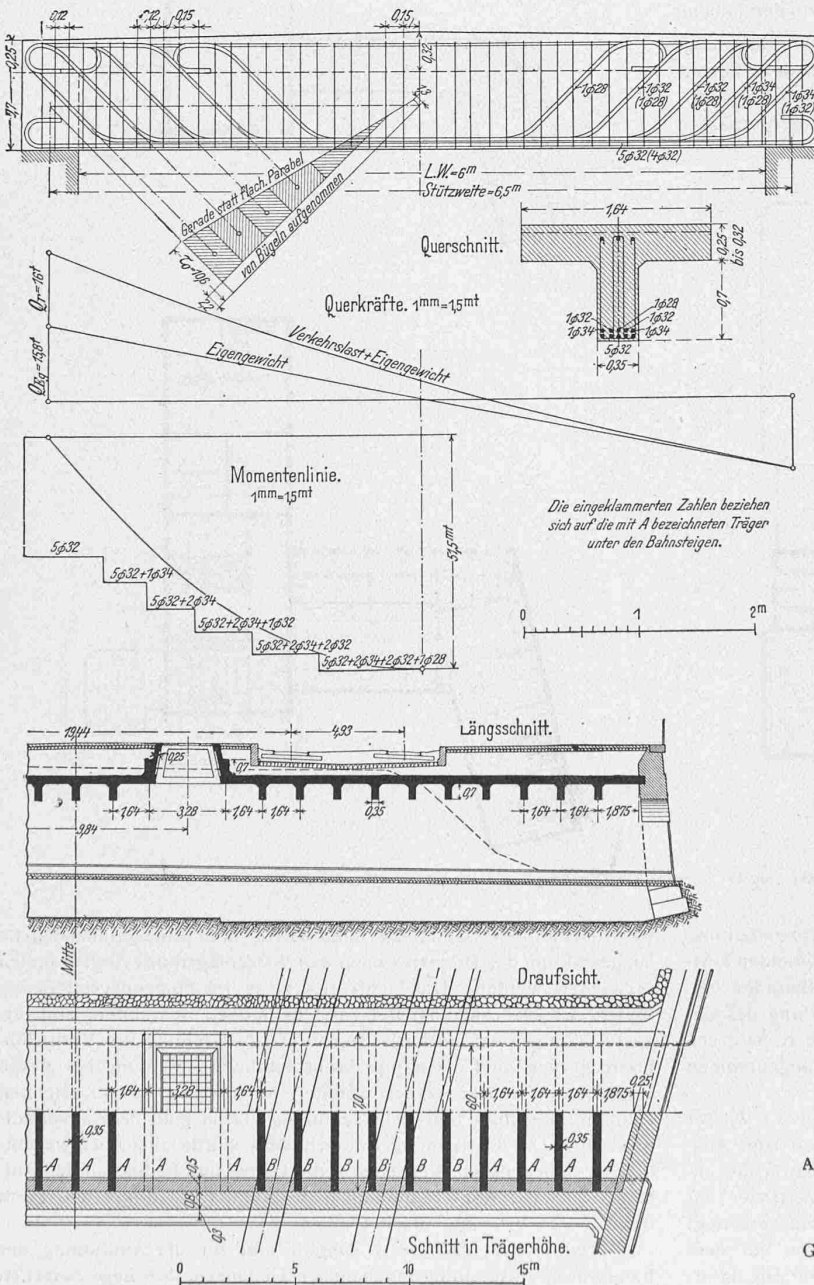


Abb. 4 bis 8. Bahnsteig-Unterführung auf dem Bahnhof Feuerbach; Ueberdeckung mit Rippenplatten.

Grundriss, Längs- und Querschnitt, statische Berechnung und Armierung.

Herzen, dass die neue Verordnung zur Ehre des Landes und zum guten Rufe der Schweizer Ingenieure reichen möge.

Leider sind die Ingenieure des Eisenbahndepartements durch diese Beratungen und Vorbereitungen derart in Anspruch genommen, dass es ihnen ganz unmöglich ist — so behauptete vor einiger Zeit einer von ihnen — jetzt schon an eine Eisenbeton-Verordnung zu denken, oder mindestens an eine Auffrischung der viel rascher veralteten „Vorschriften“, die gegenwärtig für sämtliche Bahnverwaltungen unseres Landes noch massgebend sind, nachdem sie ihnen durch ein Zirkular des Schweiz. Eisenbahndepartements vom 15. Oktober 1906 als „provisorisch“ mitgeteilt, seither aber weder zurückgerufen noch gemildert wurden.

Wir wünschen heute, die Aufmerksamkeit weiterer Kreise besonders auf jene bedauerlichen Eisenbeton-Vorschriften vom 15. Oktober 1906 und die Früchte zu lenken, die sie gezeitigt haben, indem wir uns darauf beschränken, besagte Vorschriften mit jenen zu vergleichen, welche die Staatseisenbahnverwaltung unseres Nachbarlandes, des Königreichs Württemberg, vor mehr als zwei Jahren erlassen hat, und deren Wirkungen an einigen Beispielen zu schildern. Der unbefangene Leser wird dann am besten den Baum nach den Früchten beurteilen können. Es sei jedoch vorher kurz an die Umstände und die Stimmung erinnert, die hierzulande herrschten, als die sogenannten provisorischen Vorschriften vom 15. Oktober 1906 verfasst wurden, und aus denen sie entstanden.

Sämtliche Neuerungen, so namentlich jene, die, wie der Eisenbeton, sonstwo raschere Fortschritte machen,

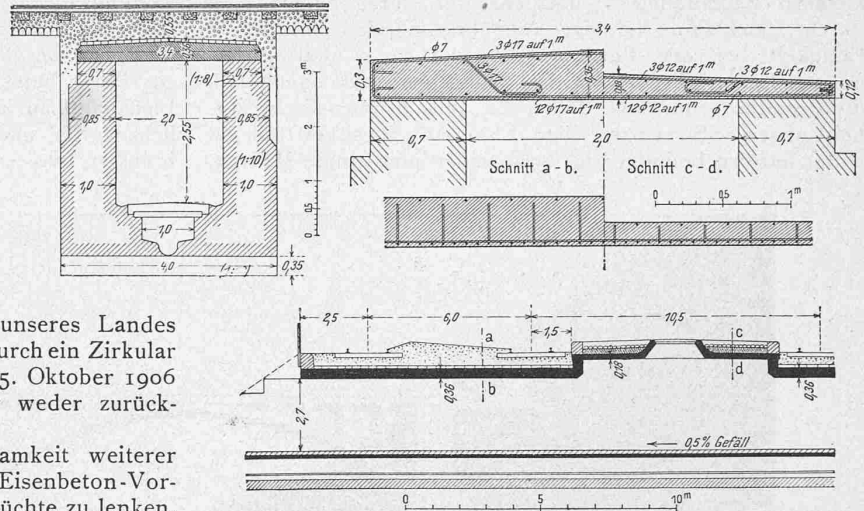
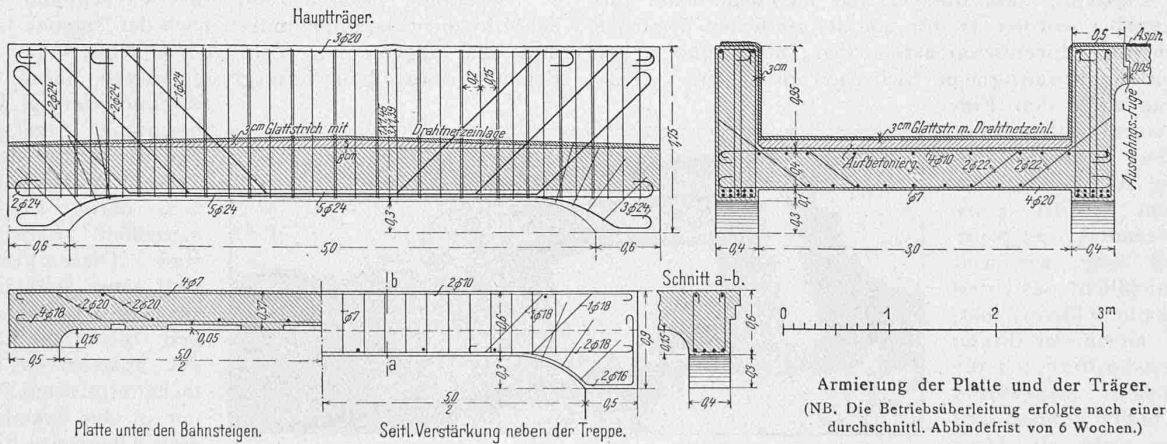


Abb. 1 bis 3. Fussweg-Unterführung mit Ueberdeckung durch armierte Platten auf Bahnhof Herrenberg bei Tübingen. Längs- und Querschnitt und Armierung der Platte.

bürgern sich bei uns nur langsam ein und stossen oft bei unserm Schweizer Volke im allgemeinen, bei unsern Arbeitern und Meistern, ja bei unserer ganzen Technikerschaft auf einen gewissen Widerstand.

Gewisse allzumoderne Reklameverfahren, die Konzeptionäre-Wirtschaft in allein seligmachenden „Systemen“ hatten die wohl begründete Entrüstung jener Ingenieure und Architekten hervorgerufen, die vor Allem gut und sicher bauen wollen. Eine zu lange Reihe von grössern und

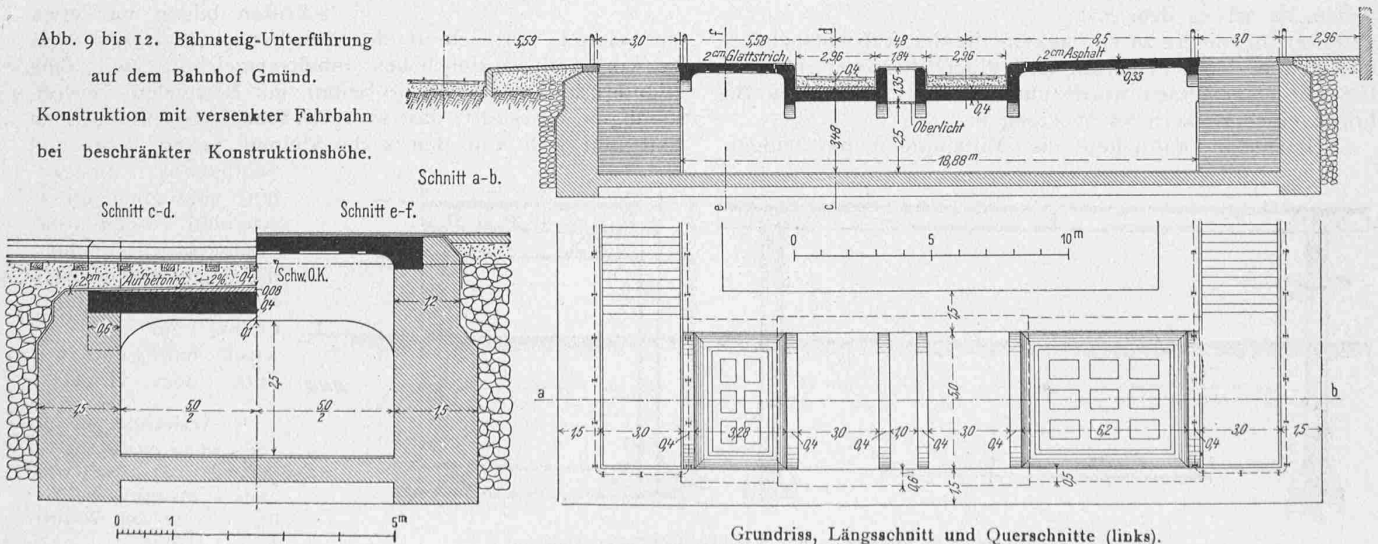


Platte unter den Bahnsteigen.

Seitl. Verstärkung neben der Treppe.

Armierung der Platte und der Träger. (NB. Die Betriebsüberleitung erfolgte nach einer durchschnittl. Abbindefrist von 6 Wochen.)

Abb. 9 bis 12. Bahnsteig-Unterführung auf dem Bahnhof Gmünd. Konstruktion mit versenkter Fahrbahn bei beschränkter Konstruktionshöhe.



Grundriss, Längsschnitt und Querschnitte (links).



kleinern Bauunfällen — übrigens, *alle* durch zu viel Eile durch Leichtsinns bei der Ausführung oder mangelnde Einigkeit bei der Bauaufsicht erklärlich — hatten die unparteiischen Techniker des Bauwesens und namentlich die Beamten beunruhigt, denen die Aufsicht über die Sicherheit unserer Schweizerischen Eisenbahnen anvertraut ist. Unter letztern befinden sich zwar leider auch einige Männer,

Prüfungsanstalt (Heft 10, Seite 141) mitunter einige pessimistische Schlussfolgerungen, und so entstand das Kreisschreiben an die Schweizerischen Bahnverwaltungen, das zur Folge hatte, dass die Verwendung des Eisenbetons im Eisenbahnbau jahrelang gehemmt, ja so gut wie verunmöglicht wurde, und zwar nicht nur für die eigentlichen Bahnbrücken, wo er so nützlich sein kann, wo jedoch über-

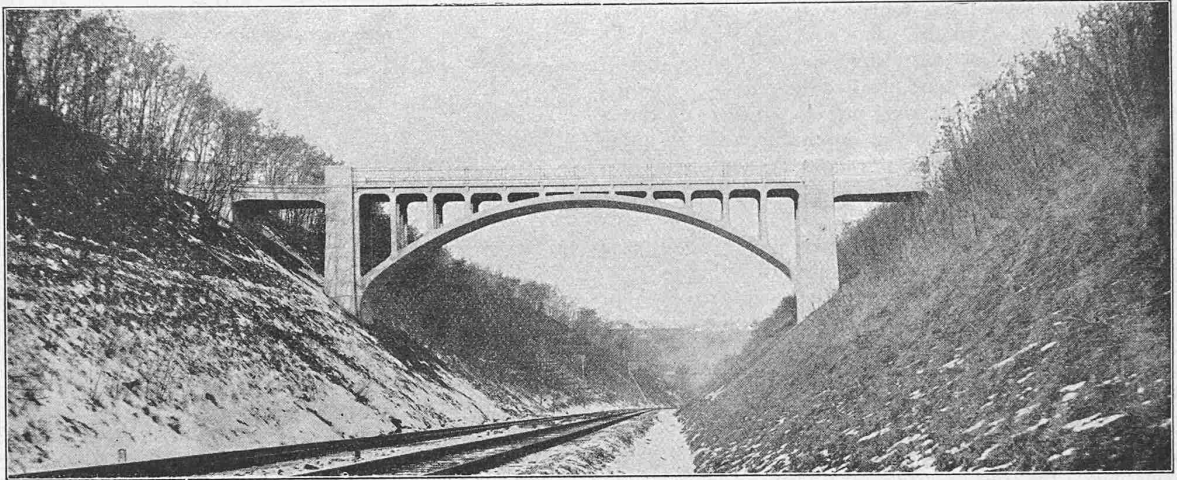


Abb. 13. Wegüberführung von 5 m Breite über die Gäubahn. Spannweite des Bogens 30 m.

die, wohl unbewusst, die eigene Gemütsruhe mit der Betriebsicherheit verwechseln, und diese waren es, welche die Vorschriften ersonnen, von denen hier die Rede ist. Der Beweis dafür liegt in dem nur einigen Eingeweihten bekannten Umstand, dass zunächst das ungeheuerliche Vorhaben genährt worden ist, für alle der amtlichen Kontrolle unterstehenden Eisenbetonbauten über, unter und neben der Bahn eine zwanzigfache Sicherheit zu fordern! Diese Zahl mag wohl den Eindruck eines guten oder schlechten Scherzes machen, sie ist aber tatsächlich dem Gehirn eines Bundesbeamten entsprungen und zeigt, wie weit die Berufspflicht das Urteil trüben kann. Offenbar hätten bei einem so dicken Sicherheitskoeffizienten die ängstlichsten Inspektoren ruhig schlafen können und wenn es nicht für nötig gehalten wurde, so weit zu gehen, so ist es dem Rat gewisser Ingenieure zu verdanken, die der Aufsichtsbehörde fern stehen, deren Erfahrung aber glücklicherweise grösseres Gewicht beigemessen wurde und denen es gelang, die Behörde eines Bessern zu überzeugen.

Immerhin enthielten die Mitteilungen der eidgen.

triebene Vorsicht schliesslich noch erklärlich wäre, sondern auch im Hochbau, selbst für Gebäude, die von den Geleisen weit abstehen, wenn sie nur auf Bahneigentum sich befinden!

Richtiger beraten, von einer einsichtigen Aufsichtsbehörde nicht daran gehindert, nach den eigenen Interessen und dem allgemeinen Wohl zu handeln, wenn auch die Beamten etwas dafür besorgt sein sollten, hat die Generaldirektion der kgl. Württembergischen Staatseisenbahnen zu Beginn des Jahres 1909 Vorschriften<sup>1)</sup> erlassen, deren Folgen nun erfreulich wahrzunehmen sind. Diese Vorschriften sind weise und praktisch; sie tragen sowohl der nötigen Sicherheit, als auch der Sparsamkeit und den bisher erreichten Fortschritten in der Erkenntnis der neuen Bauweise Rechnung.

Die eigentlichen Vorschriften bilden nur etwa ein Viertel (12 Seiten) des inhaltsreichen Hefes; ein Vorwort, ein ausführliches Inhaltsverzeichnis und eine erläuternde Beilage von 30 Seiten, mit Beispielen, vervollständigen sie derart, dass sie recht brauchbar und lehrreich sind und sich von den sechs kleinen Seiten (Vor- und Schlusswort inbegriffen) vorzüglich unterscheiden, in denen das

Schweiz. Eisenbahndepartement die wichtige Frage auf Jahre hinaus vom Tisch gewischt hatte, und zwar unter dem Hinweis,

<sup>1)</sup> «Vorschriften für die Vorbereitung, Ausführung und Prüfung von Eisenbetonbauten». Stuttgart 1909. Verlag von Konrad Wittwer. Preis 2 Mark.

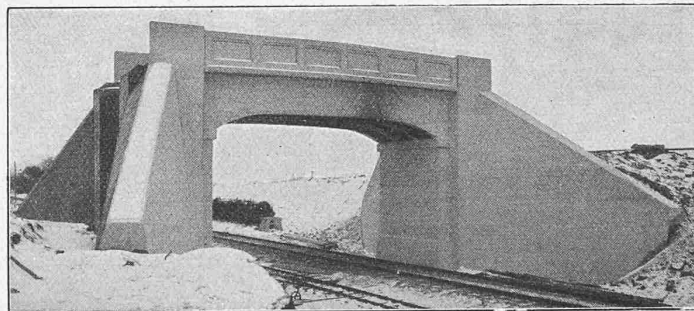


Abb. 14. Normale Wegüberführung über zweigeleisige Bahn.

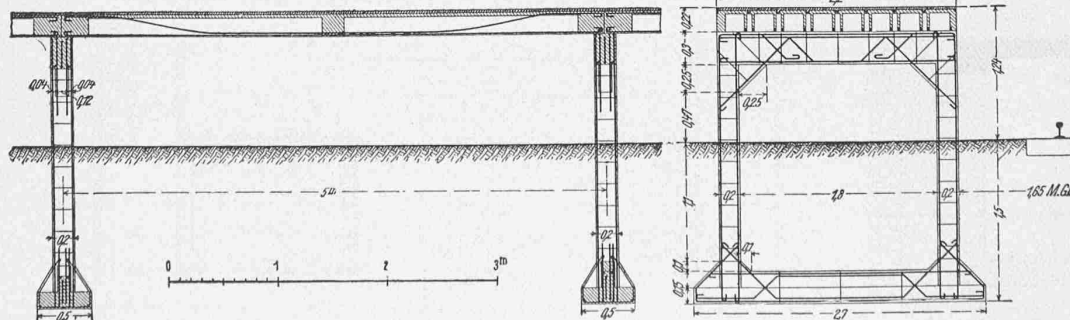


Abb. 15. Verladerrampe in Eisenbeton mit Stampfasphaltplatten-Abdeckung.

Vergleichstabelle der nach den Eisenbeton-Vorschriften der Schweiz und Württembergs zulässigen Spannungen.

Beanspruchung von	Schweiz			Württemberg	
	Hochbau	Strassenbrücken Durchlässe Mauern	Grössere Bahnbrücken	Hochbau, Strassenbrücken und wenig erschütterte Konstruktionen	Bahnbrücken, sowie stark erschütterte Bauteile
Eisen auf Zug . . . . .	1000 kg/cm <sup>2</sup>	800 kg/cm <sup>2</sup>		1000 kg/cm <sup>2</sup>	750 kg/cm <sup>2</sup>
> > Schub . . . . .	1000 >	800 >		800 >	600 >
Beton auf Druck . . . . .	30 >	20 >	nicht zugelassen <sup>1)</sup>	40 >	30 >
> > unmittelbaren Druck . . . . .	30 >	20 >		35 >	25 >
> > Zug . . . . .	30 >	20 >		—	—
> > Schub . . . . .	4 >	3 >		3 bis 4,5 >	2 bis 3 >
> > Adhäsion . . . . .	4 >	3 >		7.5 >	5 >
Last-Zuschlag für Erschütterungen	50 0/0.			keine	

dass man „zurzeit“ über hinreichende Erfahrungen nicht verfüge.

Vergleicht man die Vorschriften beider Länder in ihren Hauptzügen, nämlich in den darin festgesetzten Grenzwerten für die spezifische Beanspruchung des Eisens und des Betons — welche Zahlen in der oben stehenden Tabelle sich gegenüberstehen, so sieht man, dass das Eisen in Württemberg und in der Schweiz ungefähr gleich behandelt wurde, dass aber der Beton dort bis 40 kg/cm<sup>2</sup> auf Druck zu widerstehen für fähig erachtet wird, also 33 0/0 bis 100 0/0 mehr als bei uns und bis 4,5 kg/cm<sup>2</sup> auf Absche-

it es in erster Linie, welche wie ein Verbot wirkt. In beiden Vorschriften kann mit Recht ein gewisser Mangel an Klarheit, ja sogar an Logik in der Würdigung der Erschütterungen gerügt werden.

Es sollte klar auseinandergesetzt werden, wo die geringen Erschütterungen aufhören und wo die starken beginnen. In Württemberg ist dieses dem Ermessen des Projektverfassers, bezw. des Aufsichtsbeamten überlassen, was besser vermieden werden sollte. Dagegen ist es freilich nicht lobenswert, dass die schweizerischen Vorschriften nicht nur für Bahnbrücken und Maschinenhallen niedrige

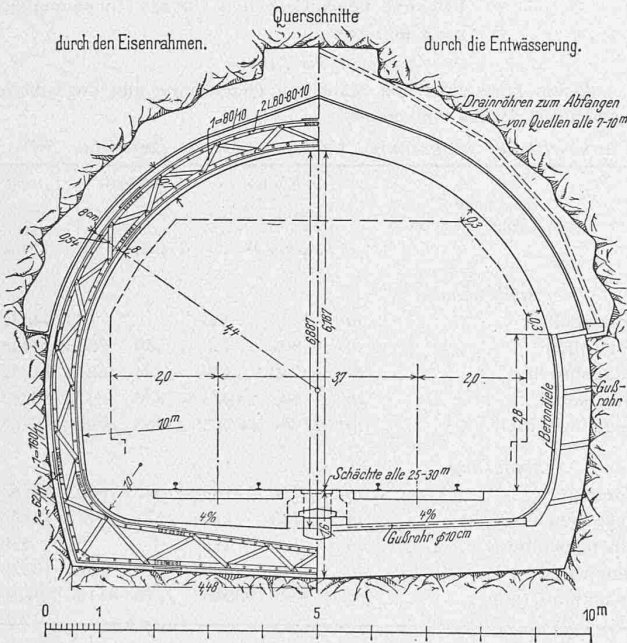


Abb. 17. Eisenbeton-Ausmauerung des Pragtunnels bei Stuttgart.

rung, also 12,5 0/0 bis 50 0/0 mehr als in der Schweiz, obschon man bei uns im allgemeinen höhere Zementfestigkeiten erreicht. Diese Unterschiede werden dadurch noch erschwert, dass hierzulande, selbst für die Hochbauten auf Bahngelände, der zufälligen Belastung unter Umständen bis 50 0/0 Zuschlag zuzurechnen ist. Dafür sind die zulässigen Beanspruchungen in Württemberg von 40 auf 30 kg/cm<sup>2</sup> für Beton und von 1000 auf 750 kg/cm<sup>2</sup> für Eisen beschränkt, wenn starke Erschütterungen vorgesehen werden; diese Massregel gilt aber sowohl für Bahn- wie für Strassenbrücken, ja sogar für die Hochbauten.

Der Hauptunterschied beider Vorschriften liegt aber in der Begrenzung der Betonzugspannungen, womit die Vorschriften des Departement belastet sind. Sie führt bei T-förmigen Balken zu ganz ungeheuerlichen Abmessungen, und sie

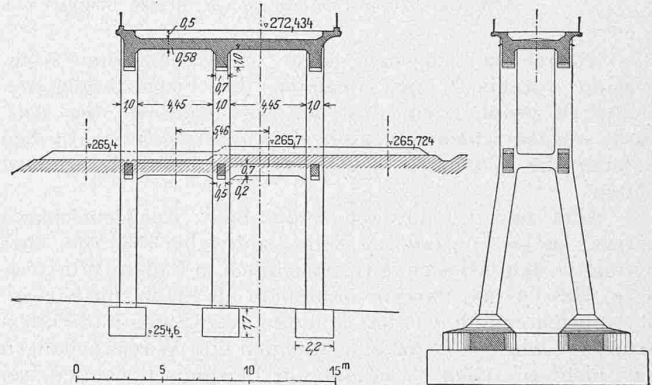


Abb. 18. Schiefe Geleisekreuzung durch eine Hochbrücke.

Beanspruchungen bedingen (Eisen 800 statt 1000 kg/cm<sup>2</sup>; Beton 20 statt 30 kg/cm<sup>2</sup>), sondern auch für Stütz- und sogar Futtermauern und — wenn auch nicht ausdrücklich erklärt — für Hochbauten, wie Bahnsteig-Dächer, ebenso für Tunneln und Ueberfahrtsbrücken.

<sup>1)</sup> Vergl. den Schlusssatz der «Prov. Vorschriften» vom 15. X. 1906.

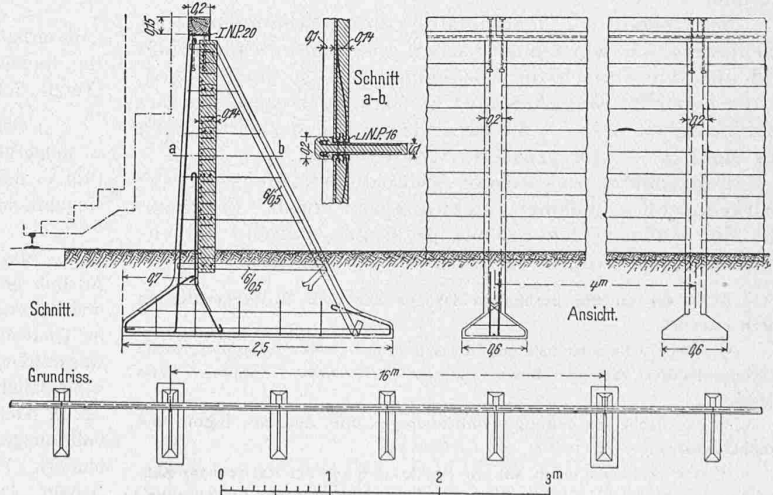


Abb. 16. Kohlenstall aus Eisenbeton.



An den Früchten erkennt man erst den Baum, und melancholisch möchte ich hinzufügen, dass unserm schweizerischen Tännlein von jeher keine reiche Obstspende zugemutet werden konnte, und dass die Ingenieure des Eisenbahndepartements nichts unterlassen haben, um es am bureaukratischen Winde möglichst verdorren zu lassen.

Ich erinnere mich wehmütig der zahlreichen schroff zurückgewiesenen Entwürfe, die auch Berufenere als ich mit Fleiss und gutem Gewissen ausgearbeitet hatten, sowie der schliesslich in der Not beschlossenen Eisenbauten, als die Hoffnung aufgegeben werden musste, je eine befriedigende Vorlage ersinnen zu dürfen.<sup>1)</sup>

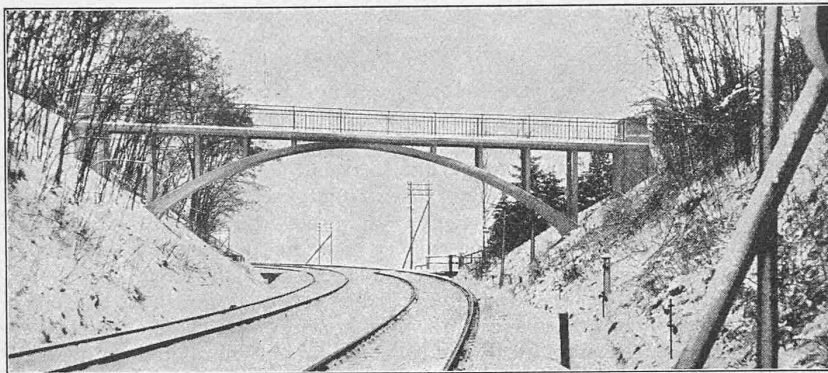


Abb. 19. Wegüberführung auf der Strecke Stuttgart-Vaihingen.

Damals sah ich mich sogar im Schosse einer Kommission veranlasst, den Beamten des Eisenbahndepartements zu prophezeien, dass wir uns bald vor dem Auslande würden schämen müssen, dass unseren schweizerischen Bahnen die Wohltaten des Eisenbetons so wenig genützt hätten.

Und nun ist dies schon der Fall: wer Deutschland bereist, möge konstatieren, wie zahlreiche Brücken über und unter den Geleisen dort, namentlich in Baden, Württemberg, Hessen und Bayern, besonders als Ersatz für Niveauüberfahrten erstellt werden konnten, von Stütz- und Futtermauern, kleineren Gebäuden, Rampen und Wasserbehältern gar nicht zu reden. Um nur ein Beispiel zu nennen, sei auf die Neubauten des Hauptbahnhofs Darmstadt hingewiesen, bei denen der Eisenbeton die mannigfaltigste Verwendung, über und unter der Bahn, gefunden hat.

Die Abbildungen 1 bis 19, die eine deutliche Sprache reden, sind mit verdankenswerter Erlaubnis der Verfasser einem lehrreichen Buche der Herren Ingenieure Jori und K. W. Schaechterle in Stuttgart<sup>2)</sup> entnommen, ebenso einem vor dem Deutschen Betonverein in Berlin im Februar 1911<sup>3)</sup> gehaltenen, mit Begeisterung aufgenommenen Vortrage des letztern über „Die Anwendung des Eisenbetons im Eisenbahnbau“.<sup>4)</sup>

Sie zeigen wie mannigfaltig die Anwendungen des Eisenbetons im württembergischen Eisenbahnwesen schon sind und wie einfach die Lösungen. Was sie nicht zeigen, ist die erreichte Ersparnis an Unterhaltungskosten, die Geräuschlosigkeit und — die Freunde der „Sicherheit“ mögen hier staunen — die grössere Standfestigkeit.

Deutschland, das unsere Eisenbahnbehörden so gerne vertrauensvoll nachahmen, steht uns weit voran: Vertrauen und Mut haben reiche Früchte gezeitigt, während bei uns Stillstand und Angst herrschen. Auch andere Nachbar-

länder haben uns überflügelt, so Italien bei seinen ausgedehnten Versuchen mit Eisenbeton-Bahnschwellen, so auch die österreichisch-ungarische Monarchie mit ihren zahlreichen Eisenbahnbrücken in Eisenbeton, deren die „Schweizerische Bauzeitung“ schon mehrere gezeigt hat.

Möge eine nahe Zukunft einen entschiedenen Schritt vorwärts zeitigen und die Schweiz den Besuchern ihrer Landesausstellung im Jahre 1914 nicht nur zeitgemässe Eisenbetonvorschriften für die Eisenbahnen, sondern schon einige Leistungen als nützliche Folge derselben vorweisen können!  
St. Sulpice, im Juni 1912. Es.

### Berner Alpenbahn.

#### Linie Frutigen-Lötschberg-Brig.

Dem Quartalbericht Nr. 21 über den Stand der Arbeiten an der Lötschbergbahn, umfassend das IV. Quartal 1911, entnehmen wir folgende Zahlen und Angaben.

#### Arbeiten ausserhalb des Tunnels.

Die für den Installationsbetrieb erforderliche Kraft betrug zu Ende 1911 auf der Nordseite im Mittel 1282 PS, wovon 552 PS für die Bohrluft-Kompressoren und 369 PS für den Transportdienst, auf der Südseite insgesamt rund 1300 PS. Hier wurden an den Lawinenverbauungen ob Goppenstein bis zum 14. Oktober noch 1676 m<sup>3</sup> Erd- und Felsaushub und 138 m<sup>3</sup> Trockenmauerwerk geleistet.

#### Arbeiten im Tunnel.

Ueber Fortschritt und Stand der Diagramme gibt die Tabelle in gewohnter Weise Aufschluss.

#### Fortschritt der Diagramme, 1. Oktober bis 31. Dezember 1911.

Diagramme (Tunnellänge 14536 m)	Nordseite		Südseite		Total Stand am 31. XII. 11
	Leistg. im Quartal	Stand am 31. XII. 11	Leistg. im Quartal	Stand am 31. XII. 11	
<i>Ausbruch.</i>					
Sohlenstollen . . . . . m	—	7353	—	7183	14536
Firststollen . . . . . m	604	7456	580	7000	14456
Vollausbruch . . . . . m	540	7439	494	6843	14282
Tunnelkanal . . . . . m	863	7023	820	6370	13393
Gesamtausbruch . . . . . m <sup>3</sup>	27987	443522	24463	389804	833326
<i>Mauerung.</i>					
Widerlager . . . . . m	716	7183	573	6603	13786
Deckengewölbe . . . . . m	755	7126	577	6477	13603
Sohlgewölbe . . . . . m	—	372	—	54	426
Tunnelkanal . . . . . m	848	7008	820	6370	13378
Gesamtmauerung . . . . . m <sup>3</sup>	9007	98048	7216	81150	179198
Schichtenaufwand Oktober-Dezember 1911					
Ausserhalb des Tunnels . . . . .			24948	23845	
Im Tunnel . . . . .			62551	69600	
Totale Schichtenzahl . . . . .			87499	93445	

Ueber die Arbeiten im Tunnel ist ergänzend höchstens noch zu bemerken, dass die Beschotterung für die linke Spur zu Ende 1911 in der Richtung Kandersteg-Goppenstein von Km. 0,200 bis 6,500 eingebracht war.

#### Arbeiten auf den Zufahrtsrampen.

*Nordrampe.* In den Einschnitten waren bis Ende 1911 433 700 m<sup>3</sup> Aushub geleistet, davon 54 900 m<sup>3</sup> im Quartal, ferner an 23 Stütz- und 12 Futtermauern total 26 900 m<sup>3</sup> Mörtelmauerwerk, davon 4750 m<sup>3</sup> im Quartal. Die Richtstollen der 12 Rampentunnels mit 4907 m Gesamtlänge waren Ende des Jahres alle durchgeschlagen, einschliesslich des 1645,5 m langen Kehrtunnels. Von diesen waren 322 m nach Profil A, 1636 m nach Profil B und 961 m nach Profil C voll ausgebrochen und nach verschiedenen Typen 1474 m ausgemauert. Von Kunstbauten waren 45 Objekte vollendet und 12 in Arbeit. Der Gesamt-Schichtenaufwand betrug im Berichtsquartal 178 525, wovon 5851 Ingenieure und Aufseher.<sup>5)</sup>

<sup>1)</sup> Es sei an die berühmten Dächer der S. B. B.-Werkstätten in Zürich erinnert!

<sup>2)</sup> «Neuere Bauausführungen in Eisenbeton bei der württembergischen Staatseisenbahnverwaltung». Berlin 1911 bei Wilh. Ernst & Sohn. — Preis 3 Mark.

<sup>3)</sup> «Deutsche Bauzeitung» «Mitteilungen über Zement-, Beton- und Eisenbetonbauten», 1911, Nr. 12, 13 und 14.

<sup>4)</sup> Wir verweisen auch auf die Beschreibungen der Karlsruher Bahnhofhallen in Band LVI, Seite 293 und auf die Neckarbrücke bei Tübingen in Band LVII, Seite 241.