

**Zeitschrift:** Schweizerische Bauzeitung  
**Herausgeber:** Verlags-AG der akademischen technischen Vereine  
**Band:** 59/60 (1912)  
**Heft:** 5

**Artikel:** Die Wärmemotoren an der Internationalen Industrie- und Gewerbeausstellung Turin 1911  
**Autor:** Ostertag, P.  
**DOI:** <https://doi.org/10.5169/seals-29926>

### **Nutzungsbedingungen**

Die ETH-Bibliothek ist die Anbieterin der digitalisierten Zeitschriften. Sie besitzt keine Urheberrechte an den Zeitschriften und ist nicht verantwortlich für deren Inhalte. Die Rechte liegen in der Regel bei den Herausgebern beziehungsweise den externen Rechteinhabern. [Siehe Rechtliche Hinweise.](#)

### **Conditions d'utilisation**

L'ETH Library est le fournisseur des revues numérisées. Elle ne détient aucun droit d'auteur sur les revues et n'est pas responsable de leur contenu. En règle générale, les droits sont détenus par les éditeurs ou les détenteurs de droits externes. [Voir Informations légales.](#)

### **Terms of use**

The ETH Library is the provider of the digitised journals. It does not own any copyrights to the journals and is not responsible for their content. The rights usually lie with the publishers or the external rights holders. [See Legal notice.](#)

**Download PDF:** 02.04.2025

**ETH-Bibliothek Zürich, E-Periodica, <https://www.e-periodica.ch>**

INHALT: Die Wärmemotoren an der Internationalen Industrie- und Gewerbeausstellung Turin 1911. — Vorschriften für offene Bebauung. — Zu Prof. Dr. F. Bluntschli 70. Geburtstag. — Die Generalversammlung des Schweiz. Elektrotechnischen Vereins und des Verbandes Schweiz. Elektrizitätswerke. — Plakat-Entwürfe für die Schweiz. Landesausstellung in Bern 1914. — Miscellanea: Neue Kunsthalle in Bern. Tragbare Photometer für Beleuchtungsmessungen. Schweizer Bundesbahnen. Schweizer Landesausstellung Bern 1914. Eidgenössische Landeshydrographie. Verstaatlichung des englischen Telefonwesens. Dampfschiffahrt auf dem Untersee und Rhein. Welttelegraphen-

Denkmal. Der Verband deutscher Elektrotechniker. — Konkurrenzen: Volksschule nebst Turnhalle und Versammlungssaal in Peseux. — Literatur: Die Ermittlung der Nebenspannungen eiserner Fachwerkbrücken. Der Eisenbetonbau — Vereinsnachrichten: Schweizerischer Ingenieur- und Architekten-Verein. Zürcher Ingenieur- und Architekten-Verein. G. e. P.: Stellenvermittlung.

Tafel 18: Denkmünze zum 70. Geburtstag von Prof. Dr. F. Bluntschli.

Tafel 19 und 20: Wettbewerb zur Gewinnung von Plakat-Entwürfen für die Schweizerische Landesausstellung Bern 1914.

Band 59.

Nachdruck von Text oder Abbildungen ist nur mit Zustimmung der Redaktion und unter genauer Quellenangabe gestattet.

Nr. 5.

## Die Wärmemotoren an der Internationalen Industrie- und Gewerbeausstellung Turin 1911.

Von Prof. P. Ostertag, Winterthur.

(Fortsetzung.)

Die *A.-G. Brown, Boveri & Cie. in Baden* hat ausser einer reichhaltigen Gruppe elektrischer Maschinen und Einrichtungen eine Dampfturbine ausgestellt für eine normale Leistung von 3760 PS bei 2520 Uml/min; sie ist gekuppelt mit einem Drehstromgenerator von 2500 KW, 3000 Volt und 42 Perioden. Der Längsschnitt (Abbildung 14) lässt das zweikränzige Aktionsrad von 1200 mm Durchmesser erkennen, das auf die Trommel aufgedrückt ist; die beiden Durchlasskanäle an der Nabe dienen zum Druckausgleich. Der Niederdruckteil zeigt die Parson'sche Trommel mit Reaktionsschaufelung, bei der sowohl in den Leitradkränzen als auch in den Laufschaufeln gleiche Druckteile in Geschwindigkeit umgesetzt und an den Rotor abgegeben werden. Auf der Trommel sitzen 43 Schaufelreihen. Dem Aktionsrad vorgelagert sind Düsengruppen, die mit konischen Segmenten in das Gehäuse eingespannt werden. Diese Düsen und ihre Segmente sind in Abbildung 15 abgebildet; Abbildung 16 gibt einen Schnitt durch das automatische Zusatzventil, die Düsenbefestigung und das Laufrad mit seinen beiden Schaufelkränzen, zwischen denen die Umkehrschaufeln im Gehäuse eingeklemmt sind. Das Zusatzventil muss sich öffnen, wenn der Dampfdruck hinter dem Regulierventil infolge der wachsenden Belastung steigt. Da er von unten im Raum *a* auf die Ventilfläche wirkt, kann er bei genügender Höhe den auf der Ringfläche *b* lastenden Kesseldruck überwinden. Die Eröffnungsbewegung wird durch den Kataraktkolben *c* gemildert.

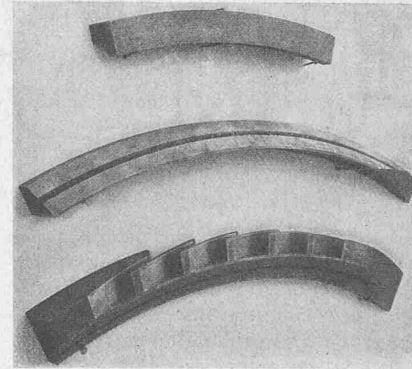


Abb. 15. Düsengruppe mit Segmenten.

Förderung des Kondensates nach aussen.

Eine solche in Turin ausgestellte Pumpengruppe für 1000 KW zeigt Abbildung 17. Alle drei Pumpen sitzen mit ihrer Antriebsturbine auf einer Welle, wodurch sich die äusserst gedrängte Anordnung ergibt. Die Turbine besteht aus einem fliegend aufgesetzten dreikränzigen Aktionsrad, dessen zweiteiliger Radkasten nach aussen durch

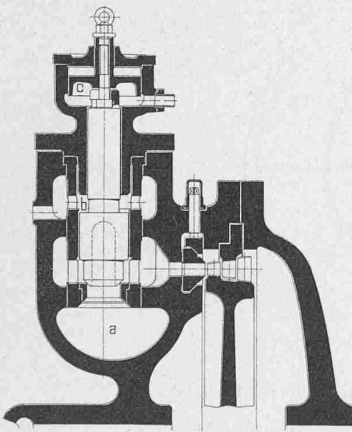


Abb. 16. Detail zu Abb. 14.

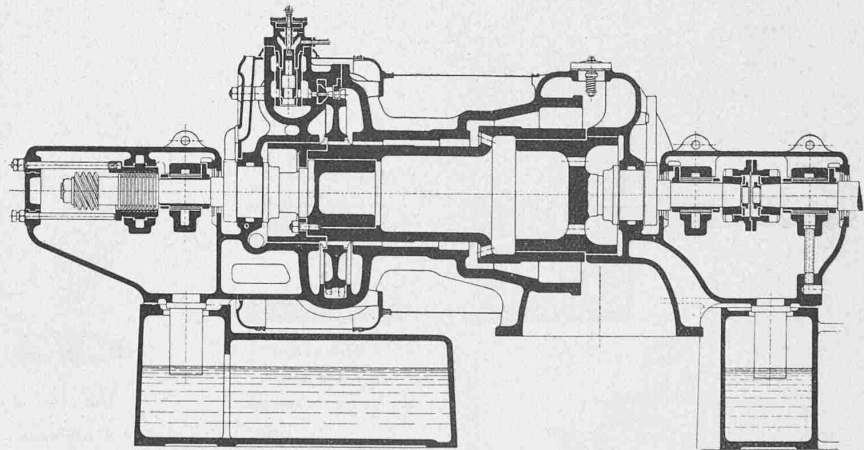


Abb. 14. Dampfturbine nach Bauart Brown, Boveri & Cie., Baden. — Etwa 1:40.

Die Turbinenlager zeigen mehrere in einander geschobene Schalen mit etwas exzentrischen Ausbohrungen, um die Höhenlage des Rotors genau einstellen zu können. Der Achsdruck wird zum grössten Teil durch Gegenkolben aufgehoben, ausserdem ist ein Kammlager vorgesehen.

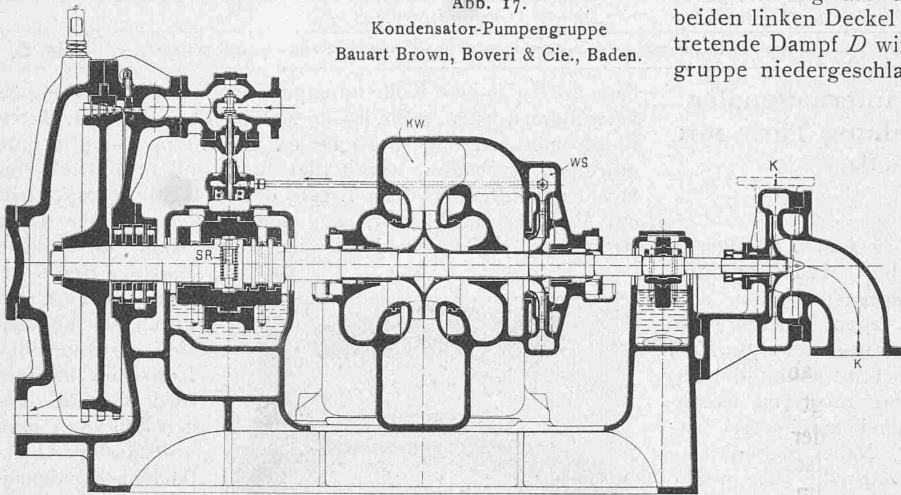
Diese Maschine besitzt einen Oberflächenkondensator mit Kolbenluftpumpe, deren Zweck darin besteht, die mit dem Kesselspeisewasser und durch Undichtheiten eintretende Luft stetsfort abzusaugen, damit das Vakuum im Kondensatorraum erhalten bleibt.

In neuerer Zeit hat die Firma Brown, Boveri & Cie. Verbesserungen und Vereinfachungen an Kondensationsanlagen vorgenommen, der Hauptsache nach darin bestehend,

eine mit Kohlenringen versehene Stopfbüchse abgedichtet ist. Hieran schliesst sich der Lagerbock mit nur zwei Lagern; das eine der beiden ist als Kammlager mit Ringschmierung ausgebildet und nimmt in einer Verstärkung der Welle den Sicherheitsregulator auf. Die Kühlwasserpumpe KW gibt einen Teil ihres Druckwassers an die neben ihr sitzende Pumpe WS für das Aufschlagwasser des Ejektors ab. Von der Druckspirale dieser Pumpe führt eine kleine Leitung an den federbelasteten Kolben am Drosselventil der Dampfturbine, sodass der Wasserdruck selbst als Regulator der Turbine benützt wird. Durch die Gehäuseanordnung beider Pumpen ist es möglich, mit nur einer Saug- und einer Druckstopfbüchse auszukommen.

Das Laufrad der Kondensatpumpe *K* ist fliegend am anderen Wellenende aufgekeilt; dadurch lässt sich eine Saugstoppbüchse vermeiden, was bei grosser Saughöhe von besonderem Vorteil ist.

Abb. 17.  
Kondensator-Pumpengruppe  
Bauart Brown, Boveri & Cie., Baden.



Da der Abdampf dieser einstufigen Turbine einen Druck von mehr als 1 at absol. besitzt, kann er zur Speisewasservorwärmung nutzbar gemacht werden, oder er wird in die Niederdruckstufe der Hauptturbine geleitet. Das Schema einer derartigen Anlage ist in Abbildung 18 wiedergegeben. Damit das Kondensat sicher zur Pumpe fliesst, ist letztere tiefer als der Kondensatorkessel aufzustellen. Ist dies für das ganze Pumpenaggregat nicht möglich, so werden die beiden erstgenannten Pumpen höher gesetzt und die tiefliegende Kondensatpumpe an eine durch Schneckenräder angetriebene vertikale Welle gehängt. Das Kondensat ist vollständig ölfrei und kann unmittelbar zur Kesselspeisung benützt werden; es wird zu diesem Zweck von der Kondensatpumpe aus dem Vakuum in einen hochgelegenen Speisewasserbehälter gefördert.

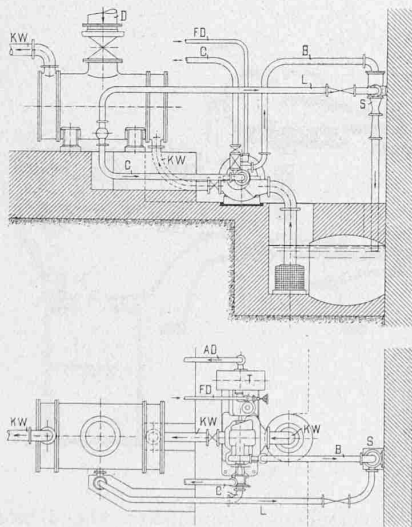


Abb. 18.  
Schema einer  
Kondensationsanlage.

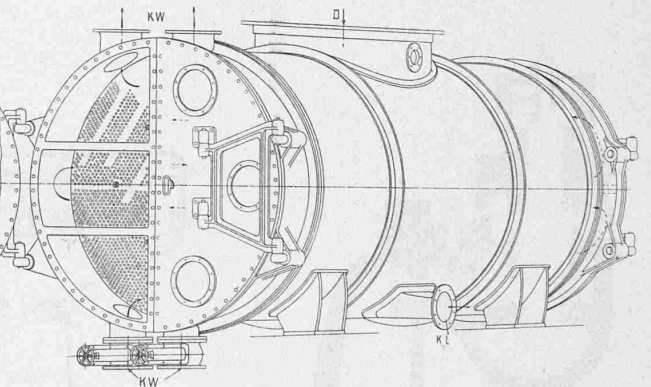


Abb. 19. Zweikammeriger Oberflächenkondensator.

LEGENDE: *D* Abdampf, *KW* Kühlwasser, *L* Luft, *C* Kondensat, *KL* Kondensat mit Luft, *S* Strahlapparat, *B* Druckwasser für *S*, *T* Dampfturbine, *FD* Frischdampf für *T*, *AD* Abdampf.

Anordnung nach Bauart Brown, Boveri & Cie., Baden.

Der liegende Oberflächenkondensator zeigt eine durch Patent geschützte besondere Einrichtung, wonach während des Betriebes die eine Kesselhälfte behufs Reinigung ausgeschaltet werden kann. Dadurch ist einer häufig vorkommenden Betriebsstörung abgeholfen, da unreines Kühlwasser im Stande ist, die engen Messingrohre in kurzer Zeit zu verstopfen. Der Kessel ist durch eine vertikale Wand der Länge nach in zwei Hälften geteilt (Abbildung 19); die Stirnseiten jeder Hälfte tragen leicht abnehmbare Deckel. Bei allseitig geschlossenen Deckeln tritt das Kühlwasser *KW* gleichzeitig durch zwei Rohre von unten in die vordere

Kammer und wird in der durch Pfeile angedeuteten Art gezwungen, zweimal nach hinten und zweimal nach vorn durch die Rohre zu fließen, bevor es oben austritt. Soll nun z. B. die linke Seite gereinigt werden, so wird die Wasserleitung auf dieser Seite geschlossen, alsdann die beiden linken Deckel geöffnet. Der von oben in den Kessel tretende Dampf *D* wird nun nur von der rechtseitigen Rohrgruppe niedergeschlagen. Im Dampfraum reicht die Zwischenwand weder oben noch unten bis an die Kesselhaut, damit oben der Dampf und unten das Kondensat von der einen Hälfte zur anderen übertreten können. Eine weitere Betriebsstörung besteht in dem Lecken der Rohre. Um dies zu verhindern, sind die Rohre in die schmiedeiserne Stirnwand nicht eingewalzt, sondern durch Stopfbüchsen mit Baumwollpackung an beiden Enden abgedichtet. Auf diese Weise können die Rohre der thermischen Ausdehnung ungehindert folgen. Die Rohrböden werden durch Distanzhalter aus Rundeisen und übergeschobenen Rohren an verschiedenen Stellen gegenseitig versteift.

### III. Verbrennungsmotoren.

Wie schon erwähnt, zeigte die Turiner Ausstellung eine grosse Zahl von Rohlmotoren verschiedener Herkunft. Man erkannte darin deutlich das Bestreben der Konstrukteure, einerseits den Dieselmotor zur Grosskraftmaschine auszubauen, andererseits für kleine Einheiten die Ausführung zu vereinfachen. Aber auch Gasmaschinen mit recht beträchtlichen Leistungen in Verbindung mit Sauggasanlagen fanden sich vor. Für die Bedürfnisse der Kleinindustrie sind ferner die Benzin- und Petrolmotoren zu nennen, deren Konstruktion keine neuen Gesichtspunkte boten und daher in diesem Bericht nicht berücksichtigt worden sind. Die Zahlentafel auf Seite 62 gibt Aufschluss über die Haupt-

verhältnisse der ausgestellten Verbrennungsmotoren, soweit die Daten erhältlich waren.

Der von Gebrüder Sulzer in Winterthur gebaute Zweitakt-Dieselmotor von 1000 bis 1200 PS (Abbildung 20) hat sofort bei Eröffnung der Ausstellung als Betriebsmaschine Verwendung gefunden. Die Spülluft wird durch ein wagrechtes Rohr zu den vier Zylindern geführt und strömt durch je vier Luftventile ein, die in jedem Zylinderkopf sitzen und sich gleichzeitig öffnen. Die Auspuffschlitze am Zylindermantel sind gekühlt, indem die Stege Bohrungen aufweisen, durch die das Kühlwasser aufwärts steigen

Die Wärmemotoren an der Internationalen Industrie- und Gewerbeausstellung Turin 1911.

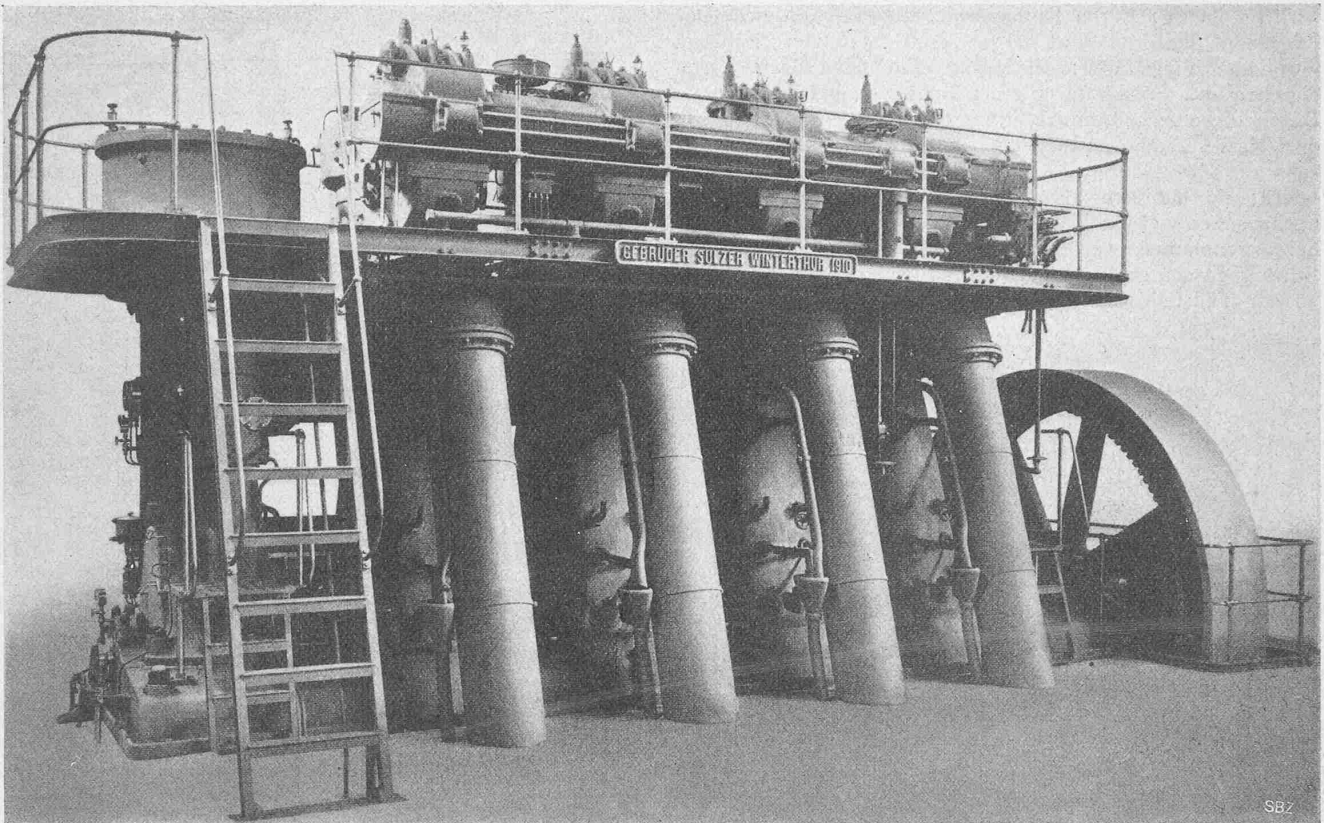


Abb. 20. Vierzylinder-Zweitakt-Dieselmotor für 1000 bis 1200 PS gebaut von Gebrüder Sulzer, Winterthur.

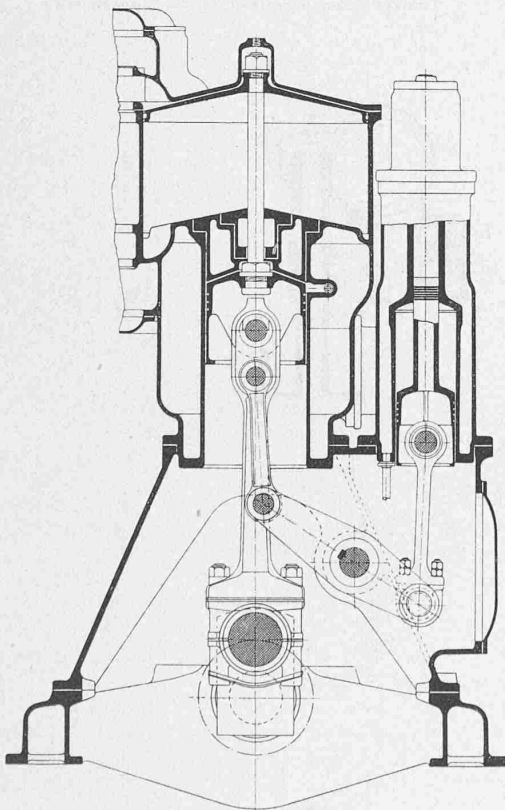


Abb. 22. Spülluft- und dreistufige Einblaseluft-Pumpe des 1000 PS-Zweitakt-Sulzer-Dieselmotors. Masstab etwa 1:40.

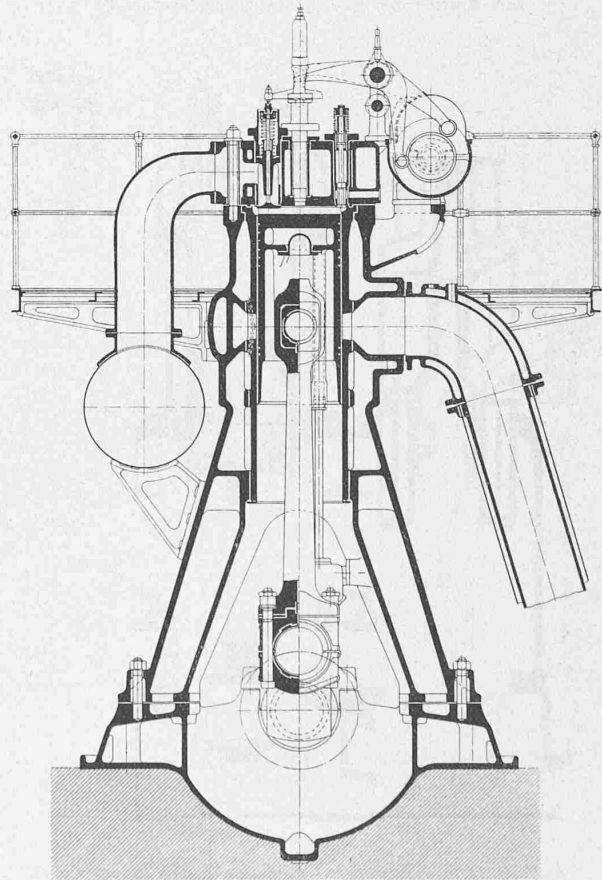


Abb. 21. Zylinder-Längsschnitt. — Masstab etwa 1:40.

kann (Abbildung 21). Zweckmässig angeordnet sind die Luftpumpen (Abbildung 22), von denen der Zylinder für die Spülluft mit seinen bedeutenden Abmessungen doppelwirkend ist und durch Kolbenschieber gesteuert wird. Der Kreuzkopf dieser Pumpe ist als erste Stufe der Einblaseluftpumpe ausgebildet; die zweite und dritte Stufe sitzen daneben und werden durch einen Schwinghebel angetrieben. Durch diese Anordnung können die Beschleunigungskräfte der Massen nahezu ausgeglichen werden. Abbildung 23 zeigt die Zweiteilung des Steuerhebels für das Brennstoffventil; sie hat sich als nötig erwiesen, damit das Ventil nachgesehen werden kann, ohne dass die Steuerhebelwelle herausgenommen werden muss. Der Hebel wird als ein Stück gegossen und erst nach erfolgtem genauen Einstellen an der Teilstelle durchgesägt. Da grosse Maschinen einen

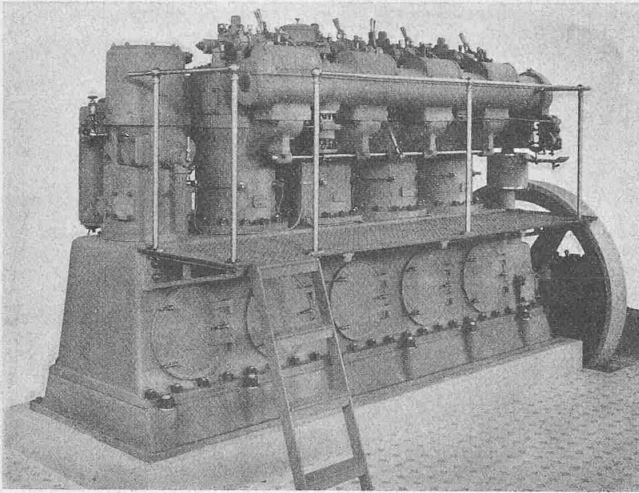


Abb. 25. Schnellaufender Viertakt-Sulzer-Dieselmotor zum Antrieb der Ausstellungs-Pumpanlage am Po.

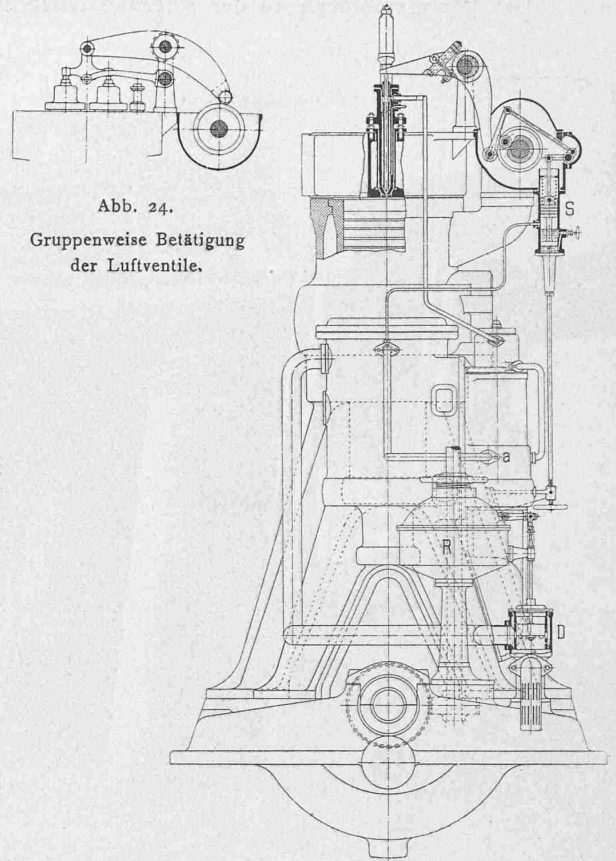


Abb. 24.  
Gruppenweise Betätigung der Luftventile.

Abb. 23. Regulierung des 1000-pferdigen Zweiakt-Sulzer-Dieselmotors. — Masstab etwa 1 : 40.

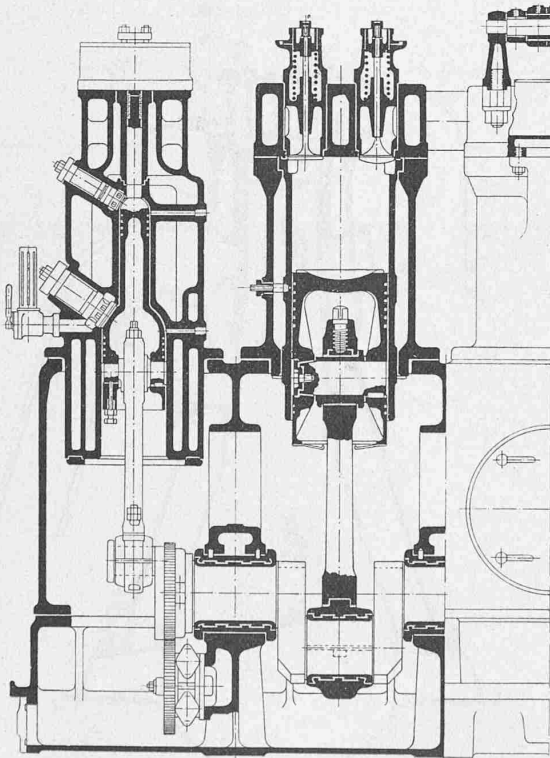


Abb. 26 Vertikalschnitt durch Kompressor und Arbeitszylinder am schnellaufenden Viertakt-Sulzer-Dieselmotor für 150 bis 180 PS bei 350 Uml./min. — Masstab etwa 1 : 20.

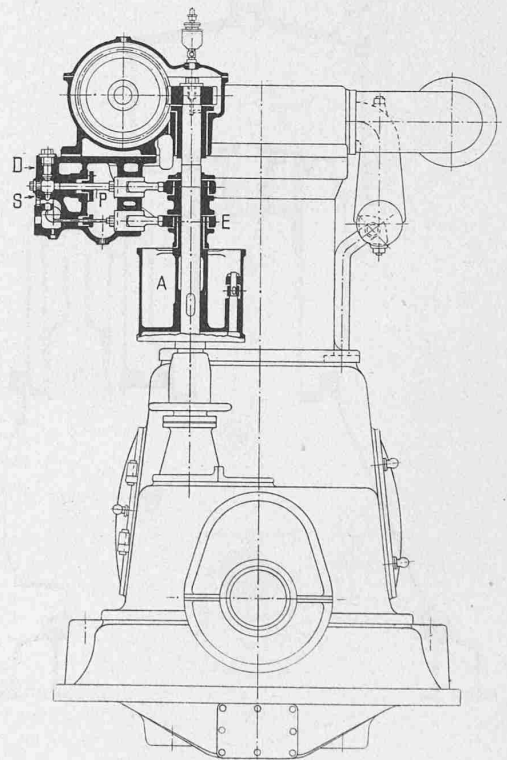


Abb. 27 Regelung der Brennstoff-Menge

bedeutenden Eintrittsquerschnitt für die Ladeluft verlangen, sind im vorliegenden Fall vier Luftventile angeordnet, die sich gleichzeitig öffnen müssen. Die Betätigung eines Paares solcher Ventile geschieht in der aus Abbildung 24 ersichtlichen Weise. Durch den oberen Steuerhebel in Verbindung mit dem untern Führungshebel wird ein Gelenkparallelogramm gebildet, das ein gleichmässiges Anheben des auf die Ventilspindeln wirkenden Kopfstückes sichert.

Besonders sorgfältig ist die Regulierung durchgebildet, um ruhigen Leerlauf zu erzielen und die bei plötzlicher Entlastung an alten Regelungs-Systemen beobachteten „Aussetzer“ zu vermeiden (Abbildung 24). Zu diesem Zweck vermindert der Regulator die Ansaugmenge der Einblase-luft durch Verstellen des Drosselschiebers *D* in der Ansaugluftleitung. Der Enddruck der Kompression steht demnach unter dem Einfluss des Regulators und vermindert sich bei abnehmender Leistung automatisch. Damit gleichzeitig das Brennstoffventil eine kürzere Eröffnungszeit erfährt, wird es mit der Druckluft selbst gesteuert und zwar wird die aus der ersten Druckstufe kommende Luft bei *a* auf die untere Seite eines Servomotors *S* geführt, dessen Kolben von oben durch eine Feder belastet ist. Die Kolbenstange verstellt den Nocken des Brennstoffventils gegenüber der rotierenden Rolle je nach der Grösse des Luftdruckes, also auch je nach der Belastung. Diese Einrichtung hat sich in Turin sehr gut bewährt und befähigt die Maschine zum anstandslosen Parallelschalten mit andern Kraftmaschinen.

Ein schnellaufender Dieselmotor derselben Firma von 150 bis 180 PS arbeitet im Viertakt; die vier Zylinder stehen auf dem kastenförmigen, geschlossenen Kurbelgestell, das auch den Kompressor trägt (Abbildungen 25 bis 27). Die Veränderung der Brennstoffzufuhr geschieht hier nach Abbildung 27 in der Weise, dass ein Achsenregler *A* durch Verstellen eines Exzentrers *E* auf das Saugventil *S* der Brennstoffpumpe *P* wirkt; bei abnehmender Belastung wird dieses Ventil auch während eines Teils des Druckhubes offen gehalten, wodurch die Fördermenge vermindert wird. Der Motor war unmittelbar gekuppelt mit einer Sulzer-

### Die Wärmemotoren an der Internationalen Industrie- und Gewerbeausstellung Turin 1912.

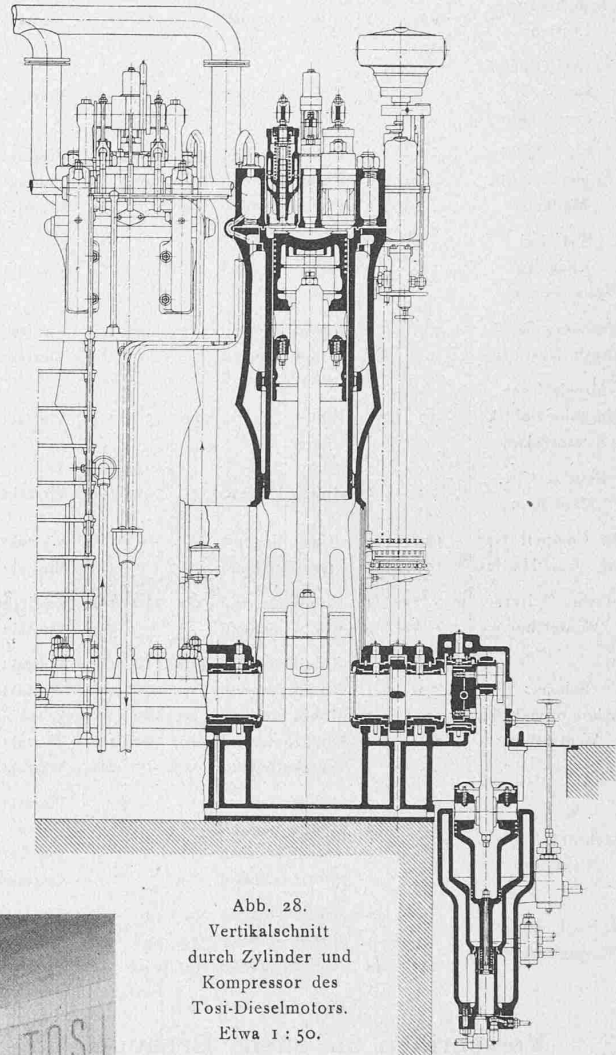


Abb. 28.  
Vertikalschnitt  
durch Zylinder und  
Kompressor des  
Tosi-Dieselmotors.  
Etwa 1 : 50.

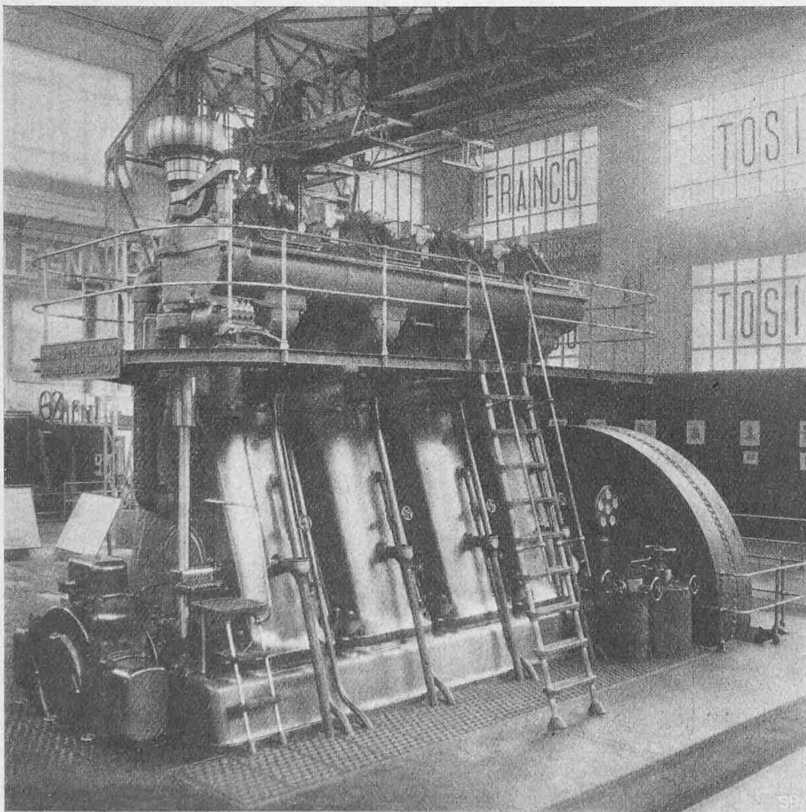


Abb. 29. Vierzylinder-Viertakt-Dieselmotor von Franco Tosi, Legnano für 600 PS bei 150 Uml./min.

Zentrifugalpumpe, deren Liefermenge für die Wasserkünste der Ausstellung benützt wurde. Deshalb war die Maschine in einem besondern Pavillon am Po aufgestellt, wo sich auch die übrigen Pumpen der Firma befanden <sup>1)</sup>.

Von *Franco Tosi* in Legnano war ein vierzylinderiger Viertaktmotor von 600 PS bei 150 Uml./min zu sehen, der abwechselnd mit den andern Dieselmotoren den Ausstellungsbetrieb besorgte (Abb. 28 u. 29). Der Motor gab mit der gleich starken Kolbendampfmaschine und der im vorigen Abschnitt ebenfalls beschriebenen Dampfturbine einen guten Ueberblick über diese drei Gattungen; er eignet sich auch zum Vergleich der Grössenverhältnisse mit dem eben erwähnten Sulzerschen Zweitaktmotor.

Eigenartig am Tosi-Motor ist die Anordnung des dreistufigen Einblaseluft-Kompressors, der im Gegensatz zu den eben beschriebenen Sulzerschen Bauarten nach unten, in eine im Maschinenfundament ausgesparte Grube verlegt ist (Abb. 28), sodass in der Ansicht (Abb. 29 links) nur das Gehäuse seiner Antriebskurbel sichtbar ist.

<sup>1)</sup> Vgl. Pläne der Ausstellung in Bd. LVIII, S. 23.

Erbauer	Leistung PS <sub>e</sub>	Anzahl Zyl.	Brenn- stoff	Bauart	Zyl. $\varnothing$		Hub mm	Umd/min	Verfahren
					mm	mm			
Franco Tosi, Legnano	600	4	Rohöl	stehend	535	770	150		Viertakt
Cantieri-Officine Savoia di Cornigliano	70—75	1	Rohöl	stehend	—	—	200		Viertakt
Soc. Ital.	420—500	4	Rohöl	stehend	440	480	250		Viertakt
Langen & Wolf, Mailand	80—96	2	Rohöl	stehend	285	300	375		Viertakt
	60—72	2	Rohöl	stehend	365	430	220		Viertakt
Soc. Ital. Koerting Sestri-Ponente	70	1	Rohöl	liegend	—	—	190		Viertakt
Maschinenfabrik Augsb.-Nürnberg	300	6	Rohöl	stehend	235	400	300		Zweitakt
	100	2	Rohöl	stehend	—	—	215		Viertakt
Dingler'sche Maschinenfabrik Zweibrücken	30	1	Rohöl	liegend	290	450	210		Viertakt
Benz & Cie., Mannheim	70	1	Rohöl	stehend	375	550	190		Viertakt
The Campell Gas Eng. Co. Halifax	120	1	Gas	liegend	—	—	160		Viertakt
	150	4	Gas	stehend	—	—	300		Viertakt
Gebr. Sulzer, Winterthur	1000—1200	4	Rohöl	stehend	500	720	150		Zweitakt
	150—180	4	Rohöl	stehend	—	—	350		Viertakt
	150	3	Rohöl	stehend	340	510	187		Viertakt
Schweiz.	50	1	Rohöl	liegend	320	560	210		Viertakt
Lokomotivfabrik, Winterthur	5	1	Rohöl	liegend	170	260	330		(Glühkopf)
	250	4	Sauggas	stehend	390	520	260		Viertakt
	25	1	Sauggas	liegend	—	—	210		Viertakt
	150	3	Rohöl	stehend	—	—	—		Viertakt
A.-G.	50	1	Sauggas	liegend	—	—	—		Viertakt
Bächtold & Cie., Steckborn	6	1	Petrol	stehend	—	—	—		Viertakt
	3	1	Benzin	stehend	—	—	—		Viertakt
M. Koch, Zürich, Eisengiesserei	10	1	Rohöl	stehend	200	120	400		Zweitakt
	20	1	Rohöl	stehend	250	150	300		Zweitakt
	20	2	Rohöl	stehend	200	120	400		Zweitakt

(Fortsetzung folgt.)

### Vorschriften für offene Bebauung.

Unterm 22. Juli 1911 hat der Stadtrat von Zürich einen Entwurf über eine neue Zonenbauordnung dem Grossen Stadtrat unterbreitet. In der Folge kam dieser Entwurf auch im Zürcher Ingenieur- und Architekten-Verein zur Besprechung, der dessen Prüfung einer Spezialkommission überwies. Diese hat über den Gegenstand in der seit Jahren im Verein üblichen gründlichen Weise beraten und dabei eine Reihe von Abänderungsvorschlägen gemacht, denen schliesslich der Gesamtverein seine Zustimmung gab. Der eingehende Bericht ist gedruckt und begleitet von einer Reihe von zeichnerischen Erläuterungen allen Mitgliedern der zuständigen Behörden und andern Interessenten zugestellt worden, und es ist sehr zu hoffen, dass er die ihm gebührende Beachtung finden werde (vergl. Band LVIII, Seite 332).

Seitdem man erkannt hat, wie mangelhaft schematische Bauordnungen in wirtschaftlicher und ästhetischer Beziehung zur Wirkung kommen, macht sich das Bestreben geltend, hierin Besserung zu schaffen. Man erinnert sich von der Zürcher Städtebau-Ausstellung her der interessanten und lehrreichen Arbeiten auf diesem Gebiet, z. B. der Quartierpläne von Stuttgart und Essen, namentlich und am prägnantesten des bis in die feinsten Adern des städtischen Verkehrsnetzes sorgfältigst differenzierten Staffelbauplanes der Stadt München. In der Schweiz ist man unseres Wissens noch nicht so weit gegangen, immerhin sei auf die vorbildliche Zonenbauordnung der Stadt Winterthur hingewiesen. In gleicher Richtung will nun auch die zürcherische Bau-

behörde einen Schritt weitergehen. Wegen des grossen und allseitigen Interesses, das derartige Fragen bieten, sodann in Würdigung der wirklich gediegenen Arbeit der Spezial-Kommission des Zürcher Ingenieur- und Architekten-Vereins, deren Zusammensetzung schon für eine massgebende Meinungsäusserung bürgt, bringen wir hier mit unwesentlichen Kürzungen den Erläuterungsbericht zu dem Abänderungsvorschlag zum Abdruck. Wir begleiten ihn mit den Zeichnungen, die für die beiden Bauzonen offener Bauweise das Maximum der nach Vorschlag möglichen Bebauungs-Dichte veranschaulichen, jeweils in einem schematischen und einem angewandten Beispiel. Wir hoffen damit diese Arbeit auch für die weitem Fachkreise und Baubehörden unseres Landes anregend und fruchtbringend zu gestalten. Die Kommission bestand aus den Architekten O. Pflughard, Präsident, G. Brennwald, Kantonsbaumeister H. Fietz, Max Guyer, G. Hess, dem Vorsteher der städt. Baupolizei H. Roth, H. Stieger, H. Weideli und R. Zollinger.

#### Aus dem Erläuterungsbericht.

A. Vor zehn Jahren wurden die „Vorschriften für offene Bebauung einzelner Gebietsteile“ erlassen, die in Abweichung vom allgemeinen Baurecht die offene Bebauung vorschrieben, in erster Linie, um der Bevölkerung soweit möglich die gesundheitlichen Vorteile einer niedrigen und weiträumigen Bebauung zu sichern, und dann aber auch um die Zürich umgebenden Hänge vor einer das Stadtbild beeinträchtigenden Ueberbauung zu schützen und zu verhindern, dass bevorzugte Wohnlagen und ruhige Quartiere durch rücksichtslose Spekulationsbauten ihrer Vorzüge beraubt werden. Beim ersten Versuche 1901 hat man aus verschiedenen Gründen mit den Vorschriften sehr vorsichtig zu Werke gehen müssen. Die Bauabstände wurden nicht vergrössert, nur Reihenhäuser verboten und die Stockwerkzahl neben einem ausgebauten Dach auf drei beschränkt. In gewisser Hinsicht können die Wirkungen als befriedigende bezeichnet werden, in mancher aber auch nicht; besonders in städtebaulicher und ästhetischer Hinsicht bleibt wegen des Mangels an Differenzierung sehr viel zu wünschen.

Jetzt kann und muss man weitergehen. Aber die Dringlichkeit und der Hinblick auf die kommende Revision des Baugesetzes bestimmten auch heute den Stadtrat, in die neuen Vorschriften nur das Dringlichste aufzunehmen und sie nicht mit begrüssenswerten Neuerungen zu belasten. Die Kommission ist hier anderer Ansicht; sie möchte einige weitere Verbesserungen nicht versäumen. Sie hält die Dringlichkeit allerdings nicht für so stark, sonst wäre die Vorlage wohl früher gekommen. Dagegen beweisen doch die bisherigen Erfahrungen, dass nur *weitgehende Differenzierung* die dem Menschen so wohlthuende Abwechslung in das Bild moderner Städte bringen kann. Die Verrottung auf das Baugesetz genügt nicht, weil selbst der Stadtrat sich sehr pessimistisch über dessen baldiges Inkrafttreten äussert. Nicht zu unterschätzen ist auch der Wert der Vorarbeit, die dem Baugesetz durch eine sorgfältig differenzierte Spezialvorschrift für Zürich geleistet wird.

B. Die neue Vorlage des Stadtrates schafft ausser einer I. Zone, deren Vorschriften zur Hauptsache die nämlichen sind, wie die bestehenden Vorschriften für offene Bebauung, noch eine II. Zone, in der die Bebauung weiträumiger und dazu niedriger sein soll. Die Grenzen der bisherigen Zone für offene Bebauung sind im allgemeinen der flachen Talsohle und den noch nicht stark oder freiwillig offen bebauten Quartieren näher gerückt, sodass der untere Teil der Hänge und die nähern Grenzgebiete als Zone I erklärt, und die höher oder entfernter liegenden Gebiete mit den Vorschriften der Zone II belegt wurden. In dieses System ist durch zahlreiche Ausnahmen im Sinne der Erleichterung sowohl, wie der Verschärfung, eine willkommene Abwechslung gebracht worden. So sind Inseln vorgesehen mit Vorschriften der Zone I im allgemeinen Gebiete des Baugesetzes, in der Zone II mit solchen der Zone I; weiter sind einzelne Strassen mit besondern Erleichterungen oder Beschränkungen behandelt.