

**Zeitschrift:** Schweizerische Bauzeitung  
**Herausgeber:** Verlags-AG der akademischen technischen Vereine  
**Band:** 63/64 (1914)  
**Heft:** 3

**Artikel:** Eine neue Form des Wölbbeckens  
**Autor:** Löhle, K.  
**DOI:** <https://doi.org/10.5169/seals-31415>

### **Nutzungsbedingungen**

Die ETH-Bibliothek ist die Anbieterin der digitalisierten Zeitschriften. Sie besitzt keine Urheberrechte an den Zeitschriften und ist nicht verantwortlich für deren Inhalte. Die Rechte liegen in der Regel bei den Herausgebern beziehungsweise den externen Rechteinhabern. [Siehe Rechtliche Hinweise.](#)

### **Conditions d'utilisation**

L'ETH Library est le fournisseur des revues numérisées. Elle ne détient aucun droit d'auteur sur les revues et n'est pas responsable de leur contenu. En règle générale, les droits sont détenus par les éditeurs ou les détenteurs de droits externes. [Voir Informations légales.](#)

### **Terms of use**

The ETH Library is the provider of the digitised journals. It does not own any copyrights to the journals and is not responsible for their content. The rights usually lie with the publishers or the external rights holders. [See Legal notice.](#)

**Download PDF:** 02.04.2025

**ETH-Bibliothek Zürich, E-Periodica, <https://www.e-periodica.ch>**

Hohlkehlen. Besonders beachtenswert sind auch ein paar schöne Oefen, der eine im ersten Stock, in der feinen Bemalung wenigstens noch mit Nachklängen ans eben passierte Rokoko, der andere, wie der übrige Innenausbau und das noch reichlich vorhandene Mobiliar und Hausgerät in den bereits dem Empire zuneigenden Formen des Stils Louis XVI. Bei den nahen Beziehungen des Bauherrn zum Stift St. Gallen ist jedenfalls anzunehmen, dass, wenn nicht die Pläne zum Bau selbst, so doch manche Teile des Ausbaues von den durch die Bauten im Kloster herangezogenen Künstlern ausgeführt worden seien, vor allem die Stuckaturen.

### Das Mösliahaus bei Lichtensteig.

(Tafel 10.)

Auf einem Hügel am gegenüberliegenden Abhang von Lichtensteig steht das ganz eigenartige Mösliahaus. Es muss einem Reichen der Landschaft gehört haben und diente geschäftlichen und landwirtschaftlichen Zwecken zugleich. In dem gewölbten und mit Figuren bemalten Keller ist ein Kassenschrank mit eiserner Tür in die Mauer eingelassen. Das steinerne Türgericht der Haustüre trägt die Jahreszahl 1615, im angebauten obern Haus 1725.

In der Nähe, aber auf Wattwiler Gebiet, ragt ein zweites „Türmliahaus“ über das weite Tal. Die „Hochsteig“, 1650 als Landsitz einer reichen Jungfrau Hartmännin gebaut, dient seit 1860 der Toggenburgischen Erziehungsanstalt für gefährdete Knaben. Genaue Aufnahmen des alten Zustandes, von dem leider heute nur noch die Gesamtform vorhanden ist, finden sich in Gladbachs „Schweizer Holzstil“.

### Häuser aus dem Appenzellischen Vorderland.

Blatt 90 (unsere Tafel 11. *Red.*) gibt eine Reihe von Bauten, wie sie sich hier, in dieser offenen, frohmütigen Hügellandschaft, eine strebsame Bevölkerung mit bescheideneren Mitteln als die Herren von Trogen geschaffen hat.

Das Haus Sabel in Trogen zeigt die für dieses Gebiet charakteristische Ausbildung des hohen Mansarddaches zusammen mit den langen Fensterreihen und der Vertäferung der Fassade, hinter welcher sich die Aufzugläden verdecken. Ein ganz ähnliches Haus steht in dem toggenburgischen Dorfe Hemberg.

Das Haus des Meisterschützen Kellenberger in Walzenhausen zeigt den mehr städtischen Typus, wie wir ihn in Flawil, Bütschwil, Wattwil usw. treffen, während das Pfarrhaus in Grub ein ganz besonders hübsches Beispiel der Verbindung der gleichen Gesamtform mit dem so beliebten geschweiften Giebel ist. Es trägt an der Haustüre die Jahreszahl 1785. Das Haus von Hauptmann Hörler in Speicher deckt sich fast genau mit Bauten in Wattwil usw.

### Eine neue Form des Wölbbbeckens.

Bis vor wenigen Jahren wurden sämtliche eisernen Becken für Gasbehälter mit zylindrischen Wandungen ausgeführt. Diese Zylinderbecken haben nun den Nachteil, dass bei grossen Durchmessern trotz der bei Gasbehältern angewendeten kleinen Höhen die Beanspruchungen im untern Teil der Wand gross werden. So kommt es, dass der Ausführung von zylindrischen Becken Grenzen gezogen sind, die den Wünschen der Praxis widersprechen.

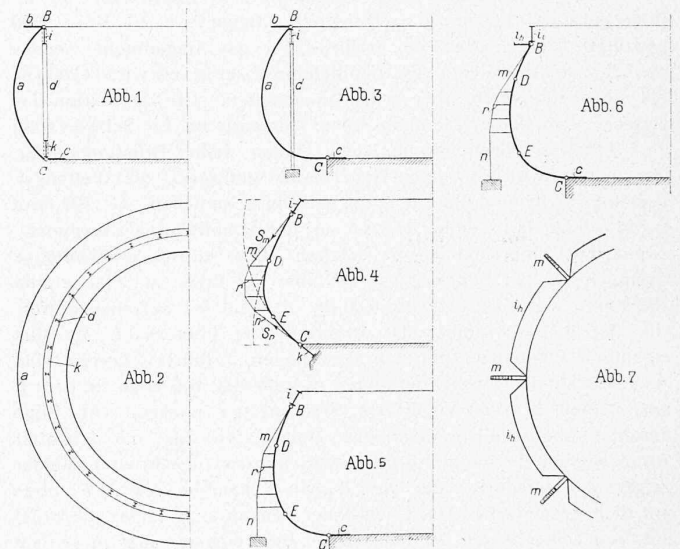
Das sogenannte Wölbbcken hilft diesem Nachteil in weitgehendem Masse ab. Es lässt grössere Beckenhöhen und sehr grosse Durchmesser zu und trotz der notwendigen Hilfskonstruktionen sind seine Erstellungskosten wesentlich niedriger als beim Zylinderbecken. Die Wandung des Wölbbbeckens unterscheidet sich von jener des Zylinderbeckens prinzipiell dadurch, dass sie nach einer bestimmten Kurve nach aussen gebogen ist und dass nicht nur der untere, sondern auch der obere Rand gestützt ist.

Es sind bereits zwei verschiedene Formen des Wölbbbeckens bekannt, nämlich die Konstruktion der Maschinenfabrik Augsburg-Nürnberg und die Konstruktion Scheuss.

Bei der ersteren, die nur als Rotationsfläche ausführbar ist, ist die Wandkurve  $a$  (Abbildung 1) als Seilkurve für den Flüssigkeitsdruck geformt und zwar zu dem Zwecke, die Ringspannungen oder Tangentialspannungen in der Wand gleich Null zu machen. Für die Dimensionierung

sind also nur die Meridionalspannungen massgebend. Die Stützung der beiden Parallelkreise  $B$  und  $C$ , welche die Ränder der Wandung bilden, erfolgt durch zwei Horizontaltringe  $b$  und  $c$  und durch vertikale Träger  $i$  und  $k$ , die getragen werden durch vertikale Stützen  $d$ , die in ausreichender Zahl am Behälterumfang angeordnet sind (Abbildung 2). In dem besondern Fall, wo die Wandkurve  $a$  so ausgebildet ist, dass sie den Behälterboden, bezw. den Ring  $c$  im Parallelkreis  $C$  berührt, fallen die Träger  $k$  weg (Abbildung 3). Die Spannungen in den Ringen  $b$  und  $c$  nehmen in gleichem Verhältnisse zu wie der Behälterradius. Die Ringdimensionen werden daher bei grossen Behälterradien ausserordentlich gross.

Die Konstruktion Scheuss ist identisch mit der Konstruktion der Abbildung 3 der Maschinenfabrik Augsburg-Nürnberg mit der Abweichung indessen, dass die Stützen  $d$  nicht vertikal, sondern schief stehen, und zwar so, dass sie die Wandkurve  $a$  im Punkte  $B$  tangieren. Der obere Teil der Wand muss dann als schiefer Träger ausgebildet sein. Der Ring  $b$  ist nicht mehr notwendig; die Wand muss also nicht notwendigerweise eine Rotationsfläche bilden, sie kann vielmehr ganz beliebige Grundrissformen haben. Die Wandkurve  $a$  muss nach der Seilkurve für den Wasserdruck geformt sein.



Es ist nun eine neue Form des Wölbbbeckens möglich, die als charakteristisches Merkmal eine Wandkurve aufweist, die von der Seilkurve für den Flüssigkeitsdruck abweicht. Die Wandfläche muss aber wie bei der Konstruktion Augsburg-Nürnberg eine Rotationsfläche sein.

Man kann die Träger  $i$  und  $k$  der Abbildung 1 schief stellen, sodass sie die Wandkurve  $a$  in den Punkten  $B$  und  $C$  berühren und kann die Stützen  $d$  ebenfalls schief stellen, sodass sie die Verlängerungen der Meridionalschnitte durch die Stege der Träger  $i$  und  $k$  bilden (Abbildung 4). Die Träger  $i$  werden gestützt durch die Stützen  $m$  und die Träger  $k$  werden niedergehalten durch die Stützen  $n$ . Man kann nun die Stützen  $m$  in die Lage  $n$  überführen durch ein Polygon, dessen Ecken durch horizontale oder schiefe Zugbänder  $r$  mit der Behälterwand verbunden sind. Dieses Polygon ist dann das Seilpolygon für die vom Träger  $i$  in  $B$  auf die Stützen  $m$  übertragene Kraft  $S_m$  und die Kräfte in den Zugstäben  $r$ . Es wird dadurch eine Kraft  $S'_m$  in die Stütze  $n$  übergeführt, die der vom Träger  $k$  ausgeübten Kraft  $S_n$  entgegenwirkt.

Die Zugstäbe  $r$  erzeugen nun in der Wandzone  $D E$ , auf die sie wirken, tangential Zugspannungen. Diese können aber ganz oder grösstenteils aufgehoben werden durch passende Gestaltung der Wandkurve  $a$  auf der Strecke  $D E$ , wie folgende Betrachtung zeigt.

Sei in irgend einem Punkte der Wandkurve  $a$   
 $r'$  der Krümmungsradius,  
 $n'$  der schiefe Abstand dieses Punktes von der Rotations-  
 axe der Wandfläche, gemessen auf der Normalen zu  $a$ ,  
 $S$  die Meridionalspannung pro Längeneinheit des Parallel-  
 kreises,  
 $T$  die Tangentialspannung pro Längeneinheit des Meri-  
 dian's,  
 $p$  der Flüssigkeitsdruck,

so besteht nach Forchheimer die Beziehung

$$\frac{S}{r'} + \frac{T}{n'} = p$$

woraus

$$T = n' \left( p - \frac{S}{r'} \right).$$

Wenn

$$p - \frac{S}{r'} = 0,$$

so ist die Tangentialspannung gleich Null, die Wand-  
 kurve fällt also mit der Seilkurve für den Flüssigkeitsdruck  
 zusammen.

Wenn  $r'$  kleiner ist als  $\frac{S}{p}$ , so wird  $T$  negativ, also eine  
 Druckspannung. Man kann durch Probieren die Form des  
 Stückes  $DE$  so herausfinden, dass die Druckspannungen  
 so gross werden, dass jeder gewünschte Teil der von den  
 Zugstäben  $r$  erzeugten Zugspannung aufgehoben wird. Es  
 lässt sich auf diese Art das Material für den Ring  $b$  und ein  
 grosser Teil desjenigen für den Ring  $c$  sparen. Die Punkte  
 $D$  und  $B$ , beziehungsweise  $E$  und  $C$  wird man durch Seil-  
 kurven für den Flüssigkeitsdruck oder durch Korboggen  
 miteinander verbinden. Im ersteren Falle gehören die bei-  
 den Kurvenstücke zu zwei verschiedenen Seilkurven. Man  
 kann natürlich statt nur einer Druckzone derer zwei oder  
 noch mehr herstellen.

Wenn man die Wandkurve so ausbilden will, dass  
 sie den Behälterboden in  $C$  tangiert, so führt man am  
 besten den untern Teil  $n$  der Stütze senkrecht, wie es in  
 Abbildung 5 gezeigt ist und verwendet den Ring  $C$  ent-  
 sprechend der Ausführung Augsburg-Nürnberg. Es kann  
 dann nur der Ring  $b$  gespart werden. Ring  $c$  ist sehr ge-  
 ring beansprucht, sodass die ohnehin vorhandenen Boden-  
 bleche dessen Funktion zu übernehmen vermögen. Die  
 Druckzone ist wieder  $DE$ .

Es ist unter Umständen vorteilhaft, die Träger  $i$  in  
 vertikale Träger  $i_v$  und in horizontale  $i_h$  aufzulösen, wie es  
 in Abb. 6 und 7 dargestellt ist. Die Dimensionen der  
 Träger  $i_h$  sind ausser von der Belastung nur abhängig vom  
 Abstände der Stützen und nicht etwa vom Radius des  
 Behälters.

Die eben skizzierte Wandform ist dadurch charaktéri-  
 siert, dass mindestens in einer durch zwei Parallelkreise be-  
 grenzten Wandzone durch passende Gestaltung der Wand-  
 kurve tangentielle Druckspannungen erzeugt werden, um die  
 in dieser Zone von den Zugstäben  $r$  erzeugten Zugspannungen  
 mindestens teilweise aufzuheben.

Zürich, im Dezember 1913.

Prof. K. Löhle.

### Miscellanea.

**Bestrebungen zur Vereinigung von Universitäten und  
 Technischen Hochschulen in Deutschland.** In Deutschland sind  
 gegenwärtig ernsthafte Bestrebungen im Gange, die nichts weniger  
 als die Vereinigung Technischer Hochschulen und Universitäten  
 bezwecken, um dem Uebelstande abzuweichen, der schon 1898 von  
 Riedler dahin präzisiert wurde, dass „die Technischen Hochschulen  
 nicht genug allgemeine Bildung, die Universitäten nichts im lebens-  
 vollen Zusammenhange mit der praktischen Anwendung bieten“. Die  
 genannten Bestrebungen sind bereits zu einem praktischen  
 Vorschlage ausgewachsen und zwar in Dresden, wo eine, Universität  
 und Technische Hochschule vereinigende „Dresdener Hochschule“  
 geplant ist. Nach diesem Plane soll die dortige Technische Hoch-  
 schule, unter Aufnahme der Universitäts-Wissenschaften, zu einem  
 grossen, die Gesamtwissenschaft umfassenden Ganzen ausgebaut  
 werden, wobei Universität und Technische Hochschule aus ver-  
 waltungstechnischen Gründen zwar als gesonderte Institute neben-  
 einander bestehen, jedoch durch gemeinsame Senate und Rektorat

verbunden würden. Diese Bestrebungen sind anlässlich einer Sitzung  
 des „Dresdener Bezirksvereins deutscher Ingenieure“ am 28. Oktober  
 1913 in einem „Der Ingenieur und die Aufgaben der Ingenieur-  
 erziehung“ betitelten Vortrage von *Conrad Matschoss* in den Kreisen  
 der Dresdener Techniker besprochen worden. Wie dem Wortlaut  
 dieses in der „Zeitschrift des Vereins deutscher Ingenieure“ Ende  
 Dezember 1913 veröffentlichten Vortrages zu entnehmen ist, hat  
 Matschoss vorerst darauf hingewiesen, dass zwar Versuche, tech-  
 nische und wirtschaftliche Gebiete mit den auf der Universität von  
 altersher gepflegten Studien zu vereinigen, schon im XVIII. Jahr-  
 hundert unternommen wurden, dass sie aber an der mangelnden  
 Anpassungsfähigkeit und dem mangelnden Verständnis der Univer-  
 sitäten für die geistige und kulturelle Bedeutung der neuen Gebiete  
 scheitern und der Entstehung besonderer technischer Lehranstalten  
 rufen mussten, die sich schliesslich zu Bildungsanstalten von  
 gleichem Range wie die alten Universitäten entwickelten. Da heute  
 indessen mehr und mehr erkannt werde, dass die rein technische  
 Erziehung eine einseitige Ausbildung im Gefolge hätte, sei das  
 Verlangen eines planmässigen Ausbaus der Technischen Hochschulen  
 nach der geisteswissenschaftlichen Seite unabweisbar aufgetreten,  
 wodurch die Frage einer Annäherung und Vereinigung zwischen  
 Hochschule und Universität von neuem aktuell werde. Als Minimum  
 dieser Bestrebungen dürfte nach Matschoss ein Ausbau der sogen.  
 „allgemeinen Abteilungen“ der Technischen Hochschulen nach der  
 geisteswissenschaftlichen Seite erwartet werden können. Im Interesse  
 der ganzen deutschen geistigen und kulturellen Weiterentwicklung  
 sei indessen dem Versuche, in Dresden die beiden Ströme geistigen  
 Lebens zum Zusammenflusse zu bringen, bestes Gelingen zu wünschen.

**Drehstrommotoren mit Polumschaltung.** Im Anschluss  
 an unsere Notiz auf Seite 151 von Band LXII über neuere, seitens  
 der *Maschinenfabrik Oerlikon* ausgeführte, Antriebe mittels pol-  
 umschaltbarer und deswegen mit verschiedenen ökonomischen  
 Geschwindigkeitsstufen ausgerüsteten Drehstrommotoren soll nun  
 auch noch auf einen Walzwerksantrieb von 1600 PS grösster Dauer-  
 leistung hingewiesen werden, den die genannte Firma vor kurzem  
 an die „Berg- und Hütteninspektorate Resicza der privilegierten  
 österreich-ungarischen Staatseisenbahn-Gesellschaft“ geliefert hat.  
 Auch hier war das Regulierproblem dadurch erschwert, dass mehrere,  
 verhältnismässig nahe beisammen liegende Geschwindigkeiten ge-  
 fordert waren, weshalb ebenfalls zur Kombination der Polumschaltung  
 mit einer Kaskadenschaltung gegriffen werden musste. Für den  
 Walzwerksantrieb war gefordert, dass bei dem zur Verfügung stehen-  
 den Drehstrom von 500 Volt und 20,8 Perioden ein konstantes An-  
 triebsdrehmoment im Drehzahlintervall von etwa 100 bis 200 Uml/min  
 bei mindestens vier Stufen erzielt werden müsse. Durch Wahl eines  
 Drehstrom-Hauptmotors für Betrieb bei 12 und bei 24 Polen in Ver-  
 bindung mit einem in Kaskade an ihn anzuschliessenden Kurzschluss-  
 Hilfsmotor für Betrieb bei zwei und bei vier Polen wurden folgende  
 vier Vollast-Stufen geschaffen: 1600 PS bei 208 Uml/min durch  
 Schaltung des allein gespeisten Hauptmotors auf 12 Pole, 1370 PS  
 bei 178 Uml/min durch Kaskade des zwölfpolig geschalteten Haupt-  
 motors und des zweipolig geschalteten Hilfsmotors, 1200 PS bei  
 158 Uml/min durch Kaskade des zwölfpolig geschalteten Haupt-  
 motors und des vierpolig geschalteten Hilfsmotors, 800 PS bei  
 105 Uml/min durch Schaltung des allein gespeisten Hauptmotors  
 auf 24 Pole. Bemerkenswert ist nun, dass, und zwar auf allen  
 Stufen, bei Vollast ein Wirkungsgrad von über 91 %, bei Halb-  
 last und bei 50prozentiger Ueberlast ein solcher von über 89 % erreicht  
 wurde. Dabei mussten die Maschinen zudem in völlig gekapselte  
 und mittels frischer Kühlluft ventilierter Gehäuse eingebaut werden.  
 Ebenso werden auch die Polumschalter, Anlasser und Anlasswider-  
 stände mit Kühlluft versorgt. Falschen Manipulationen an diesen  
 Apparaten wird durch geeignete Verriegelung vorgebeugt.

**Hydraulische und elektrische Anlage für die Zinn-Minen  
 von Tekkah.** Zur Ausbeutung der Zinn-Minen der „Société Française  
 des Mines d'Étain de Tekkah“ ist von unserer Maschinenindustrie, bezw.  
 den Firmen *Escher Wyss & Cie* und *Maschinenfabrik Oerlikon* eine  
 zwar kleine, aber bemerkenswerte hydraulische und elektrische Anlage  
 erstellt worden, über die eine seitens der zuletzt genannten Firma  
 vor kurzem veröffentlichte Druckschrift nähere Angaben mitteilt.  
 In der Nähe des Minendistriktes von Tekkah auf der Halbinsel  
 Malakka stand eine Wasserkraft des Flüsschens Guroh, eines Zu-  
 flusses des Gampar, mit zwei Gefällsstufen von je 100 m zur Verfügung.  
 Die obere Gefällsstufe wurde zur elektrischen Zentrale, die untere