

Zeitschrift: Schweizerische Bauzeitung
Herausgeber: Verlags-AG der akademischen technischen Vereine
Band: 63/64 (1914)
Heft: 6

Werbung

Nutzungsbedingungen

Die ETH-Bibliothek ist die Anbieterin der digitalisierten Zeitschriften. Sie besitzt keine Urheberrechte an den Zeitschriften und ist nicht verantwortlich für deren Inhalte. Die Rechte liegen in der Regel bei den Herausgebern beziehungsweise den externen Rechteinhabern. [Siehe Rechtliche Hinweise.](#)

Conditions d'utilisation

L'ETH Library est le fournisseur des revues numérisées. Elle ne détient aucun droit d'auteur sur les revues et n'est pas responsable de leur contenu. En règle générale, les droits sont détenus par les éditeurs ou les détenteurs de droits externes. [Voir Informations légales.](#)

Terms of use

The ETH Library is the provider of the digitised journals. It does not own any copyrights to the journals and is not responsible for their content. The rights usually lie with the publishers or the external rights holders. [See Legal notice.](#)

Download PDF: 02.04.2025

ETH-Bibliothek Zürich, E-Periodica, <https://www.e-periodica.ch>

Schweizerische Bauzeitung

Abonnementspreis:

Schweiz 25 Fr. jährlich
Ausland 30 Fr. jährlich

Für Vereinsmitglieder:

Schweiz 20 Fr. jährlich
Ausland 24 Fr. jährlich
sofern beim Herausgeber
abonniert wird

WOCHENSCHRIFT

FÜR BAU-, VERKEHRS- UND MASCHINENTECHNIK

GEGRÜNDET VON A. WALDNER, ING. HERAUSGEBER A. JEGHER, ING., ZÜRICH
Verlag des Herausgebers. — Kommissionsverlag: Rascher & Cie., Zürich und Leipzig

ORGAN

DES SCHWEIZ. ING.- & ARCHITEKTEN-VEREINS & DER GESELLSCHAFT EHEM. STUDIERENDER DER EIDG. TECHN. HOCHSCHULE.

Insertionspreis:

4-gespart. Petitzeile oder deren Raum . . . 30 Cts.
Haupttitelseite: 50 Cts.
Alleinige Inseraten-Annahme: Rudolf Mosse, Annoncen-Expedition, Zürich, Basel und deren Filialen und Agenturen

Beachten Sie in der Schweizerischen Landesausstellung die

Aufzugsanlagen

in „Hospes“ (Hotellerie) 4, Maggi Pavillon 1,
Maschinenhalle 2, Milchwirtschaft 2

9

von

Schindler & Cie., Luzern

Altteste Aufzügefabrik der Schweiz.

Gelatine-Telsit

Sicherheits - Sprengstoff.

Im Gebrauch bei folgenden Tunnel-Unternehmungen:
Jungfrau-Bahn, Münster-Grenchen, Lötschberg usw.

Spezial-Sprenggelatine

Neues, handhabungssicheres Dynamit.

Alleinige Fabrikanten **Dynamit Nobel A.-G. Zürich** Mythen-Strasse 21
Fabrik in Isleten (Uri)

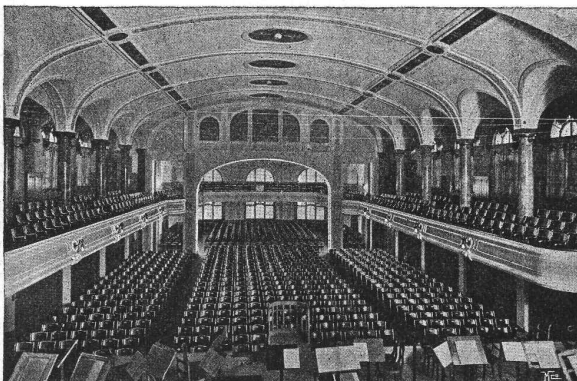
Zentralheizungen

Sanitäre Anlagen - Wäschereieinrichtungen

erstellt unter Garantie

aller Systeme

Albert Kruck, Zürich 1.



Tonhalle St. Gallen — Möbliert 1909

Aktien-Gesellschaft Möbelfabrik Horgen - Glarus in Horgen

Telephon Nr. 10 — Gegründet 1880 — Telegr.: Stuhlfabrik Horgen

Erzeugnisse: Mobiliar aus gesägtem, sowie aus massiv gebogenem Holz (sogen. Wienermöbel) für Innenräume, Restaurants, Speisesäle, Cafés, Confiserien, Vestibules, — Gärten, Theater, Konzertsäle und Kinematographen. —

Massenbestellungen.

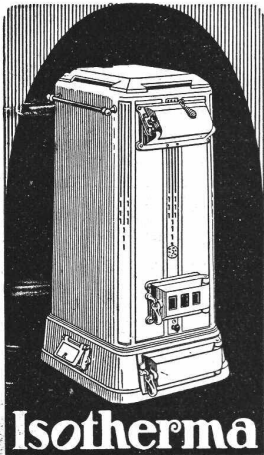
Grösste Leistungsfähigkeit.

Konkurrenzpreise.

Kalkwerke Hergiswil

(Nidwalden)

Kalko gelöschter Weisskalk
in Säcken
Prima Stückkalk
in Fässern



Isotherma

Für die moderne Einfamilienhaus- und Etagenheizung bevorzugt man den Union-Briketkessel **Isotherma.**

Kein Auslöschen des Feuers, daher Kein wiederholtes Anheizen.
Genaueste Anpassung an den Wärmebedarf wie bei keinem andern Kessel.
Keine Schlacken.
Betrieb mühelos und sauber.
Sehr ansprechendes Aeussere.
Gesellschaft
der L. v. Roll'schen Eisenwerke
Eisenwerk Clus.

Zu beziehen durch jede Heizungsfirma.

Eugen Jeuch & Co.

Zürich, Löwenstrasse 69 — Basel, Hardstrasse 14

Generalvertreter für die Schweiz für

Salpeterfreie Fassaden-Verblendsteine

von Philipp Holzmann & Co., Frankfurt am Main

Saargemünder Tonplatten, stahlhart gebrannt

von A. Brach in Kleinblittersdorf

Muster und Preis-Courante zu Diensten

Klub-Sessel

in echt Leder
von Frs 150 an



in prima Verdurstoffe
von Frs 100 an

Ich verarbeite nur kernige natur-narbige Rindleder mit unbegrenzter Haltbarkeit

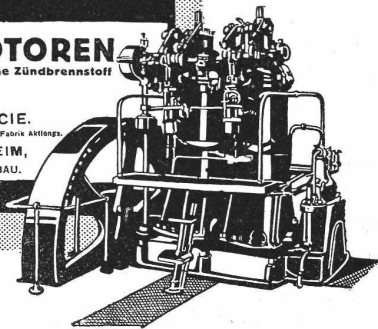
Qualitätsmarke
Verlangen Sie Katalog

Edmund Koch
Stadelhofstr. 9
ZÜRICH

BENZ

DIESEL-MOTOREN
für GASÖL und TEERÖL ohne Zündbrennstoff

BENZ & CIE.
Rheinische Automobil- u. Motoren-Fabrik Aktienges.
MANNHEIM,
MOTORENBAU.



SCHWEIZ. LICHTPAUSANSTALTEN A.G.

Auf der Mauer 4 ZÜRICH Auf der Mauer 4

Filialen in Bern, St. Gallen & Luzern

Heliographie — Negrographie

Spezialität: Trockendruck (Plandruck)

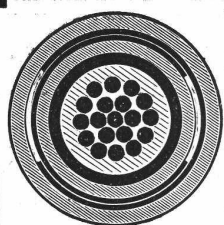
Heliographie-Paus- und Zeichenpapiere

Lichtpaus-Apparate
Man verlange Muster u. Preislisten.

Schweizerische Landes-Ausstellung Bern, Gruppe 26 B 3.

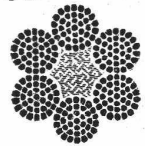
Feuchte Wände

isoliere man mit Falztafeln „KOSMOS“
GYSEL & ODINGA, Asphaltfabrik
Käpfnach-Horgen = Zürich.



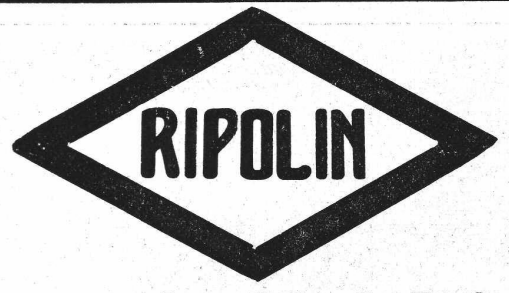
Kabelwerke Brugg, A.-G.

vormals
Otto Suhner & Co
in Brugg
liefern



Bleikabel aller Art, für Hoch- und Niederspannung, Telegraphie, Telephonie und Sonnerie, nebst Armaturen.
Drahtseile für Aufzüge, Kranen, Transmissionen, Seilbahnen, Verankerungen etc. etc.
Bleiröhren, Gerüstverbinder.

Telephon Nr. 46.



Die anerkannt beste Farbe

für Innen- und Aussen-Anstriche.
Generalvertreter für die Schweiz:

G. Hässig, Angenstein bei Basel.

F. GAUGER & CO. ZÜRICH



ROLLADEN aus STAHLBLECH
 EISENCONSTRUKTIONEN
 SCHAUFENSTERANLAGEN
 WELLBLECHBAUTEN
 SCHEERENGITTER
 ARCHIVANLAGEN PAT. SYST.





DRAHTSEILE
 FÜR LUFTSEILBÄHNEN
 BREMSBERGE ETC.

**SCHWEIZERISCHE
 SEIL - INDUSTRIE**
 VORMALS
 C. OECHSLIN z. MANDELBAUM
SCHAFFHAUSEN

TELEPHON: 242 TELECRAME:
 CORDA



DRAHTSEIL - GERÜSTVERBINDER
 HANF-GERÜSTSTRICKE u. MAURERSCHNÜRE
 DRAHT u. HANFSEILE FÜR AUFZÜGE

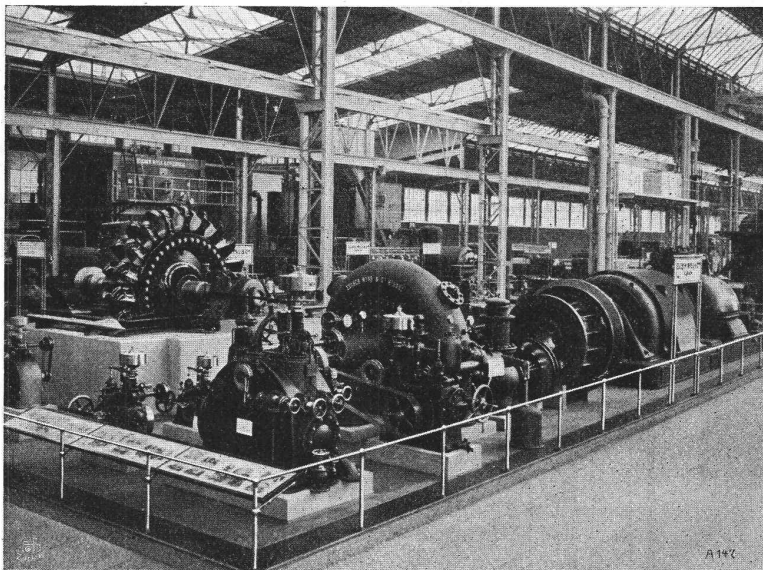


ESCHER WYSS & CO^{IE}

Zürich
& Ravensburg

Gegründet
1805

Wasserturbinen (System Francis & Freistrah)



**Komplette
Hochdruck-Rohrleitungen**

**Präzisions-Druck-
und Geschwindigkeits-
Regulatoren**

Nebenstehendes Bild:

Unser Stand in der Maschinenhalle der
Schweizerischen Landes-Ausstellung in Bern.

MENCK & HAMBROCK

Altona-Hamburg

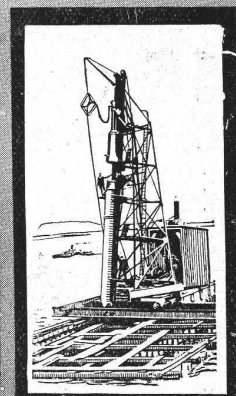
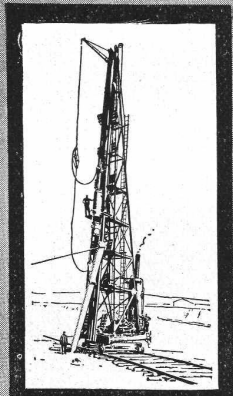
Betonpfahlrammen

sowie Rammen aller Art und sonstige Maschinen für Pfahlgründungen. Auch zur Miete.

Vertretung für die Schweiz:

Fritz Marti A.-G., Bern

Murtenstrasse 83 — Telephon Nr. 1074



Ateliers de Constructions Mécaniques de VEVEY, Suisse

Turbines Hydrauliques de tous systèmes
Installé les deux plus hautes chutes du monde
en exploitation

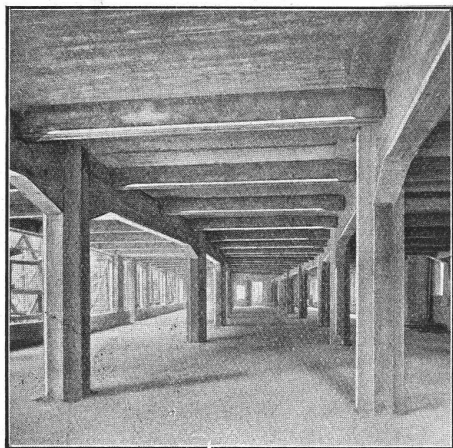
Vouvry (Valais, Suisse)

920 mètres

Orlu (Pyrénées, France)

940 mètres

Voir notre stand à l'Exposition Nationale Suisse à Berne
Halle des Machines, Groupe 32



Tiefbau- und Eisenbetongesellschaft A.-G.

Bahnhofstrasse 57 a
St. Annahof

Zürich

Bahnhofstrasse 57 a
St. Annahof

Unternehmung für Hoch-, Tief- und Eisenbetonbau

Fabrikbau, Geschäftshäuser, Brücken- und Stollenbau.

Trocken- und Nassbaggerungen.

Silo's jeder Art für Kohle nach patentierter Konstruktion.

Fundierungen.

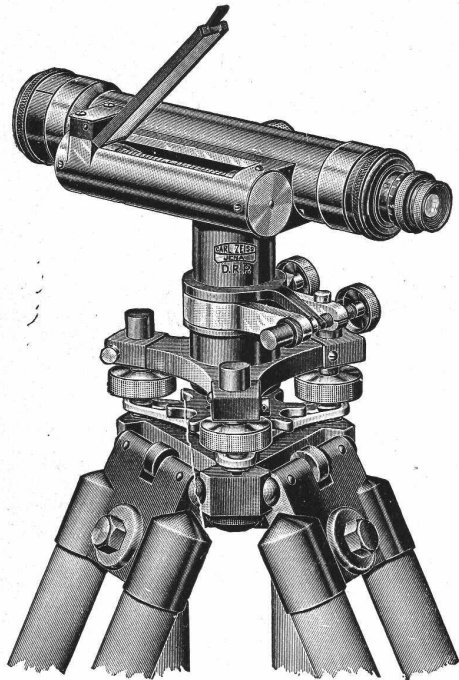
**Eisenbetonpfähle, Bohrpfähle, Simplexpfähle,
Duplexpfähle**

nach neuestem Verfahren an Ort und Stelle erstellt durch Einrammen von Beton,
unerreichte Tragfähigkeit.

ZEISS

Nivellier-Instrument IV

Besonders für die Baustelle geeignet.



Prospekt „Geo 49“ kostenfrei.

BERLIN ::
HAMBURG ::
LONDON ::
PARIS ::



MAILAND ::
ST. PETERSBURG ::
TOKIO ::
WIEN ::

DRAHT LAMPEN



LIGHT A.G ZUG

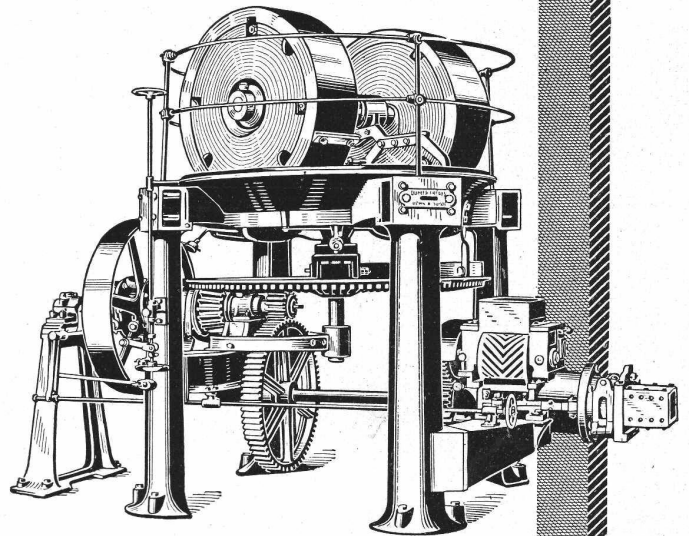
Bühler

Wir übernehmen durch unsere Spezialabteilung „Ziegelei“ die Projektierung, Bau und Ausführung von kompletten Anlagen für die Ziegelei- und Tonwaren-Industrie. Als Eigenfabrikate liefern wir: Schnecken, Revolver- und Drainröhrenpressen; ein- und mehrfache

Mischkollergänge

Glatt- und Brechwalzwerke, Abschneidische, Kanal- und Kammertrocknereien, Brennöfen etc. etc. Referenzen, Kataloge, Ingenieurbesuch auf Wunsch. - Filialen und Vertretungen in Paris, Mailand, Neapel, Rom, Barcelona, Budapest, Moskau, Phalère, Berlin.

Gebrüder Bühler
Uzwil (Schweiz).



Mischkollergang F B L, Patent Bühler