

Zeitschrift: Schweizerische Bauzeitung
Herausgeber: Verlags-AG der akademischen technischen Vereine
Band: 65/66 (1915)
Heft: 8

Artikel: Die Wasserturbinen und deren Regulatoren an der Schweiz.
Landesausstellung Bern 1914
Autor: Prášil, Franz
DOI: <https://doi.org/10.5169/seals-32191>

Nutzungsbedingungen

Die ETH-Bibliothek ist die Anbieterin der digitalisierten Zeitschriften. Sie besitzt keine Urheberrechte an den Zeitschriften und ist nicht verantwortlich für deren Inhalte. Die Rechte liegen in der Regel bei den Herausgebern beziehungsweise den externen Rechteinhabern. [Siehe Rechtliche Hinweise.](#)

Conditions d'utilisation

L'ETH Library est le fournisseur des revues numérisées. Elle ne détient aucun droit d'auteur sur les revues et n'est pas responsable de leur contenu. En règle générale, les droits sont détenus par les éditeurs ou les détenteurs de droits externes. [Voir Informations légales.](#)

Terms of use

The ETH Library is the provider of the digitised journals. It does not own any copyrights to the journals and is not responsible for their content. The rights usually lie with the publishers or the external rights holders. [See Legal notice.](#)

Download PDF: 26.11.2024

ETH-Bibliothek Zürich, E-Periodica, <https://www.e-periodica.ch>

INHALT: Die Wasserturbinen und deren Regulatoren an der Schweizerischen Landesausstellung Bern 1914. — Berechnung von Korbbögen bei Trassierung und Bau von Eisenbahnen. — Ländliche Krankenhäuser im Kanton Bern. — Ueber Blitzschäden auf der meteorologischen Station am Säntisgipfel. Eine gefahrlose metallische Röntgenröhre. — Miscellanea: Die Funkentelegraphenstation des Eiffelturms. Reinigung von Gasen mittels Elektrizität. Vom elektrischen Automobil. Hauenstein-Basistunnel. Aluminiumüberzug als Feuerschutz für Metalle. Talsperren am kastilischen Kanal.

Schweizerische Bundesbahnen. Die Bezeichnung „Halbwattlampe“. Eidgen. Technische Hochschule. Fachschule für Luftschiffahrt. Basel, Allgemeine Gewerbeschule. — Konkurrenzen: Kollegienhaus der Universität Basel. Neue Kolonnade in Franzensbad. — Literatur: Philosophie des Structures. Gesamte und bleibende Einsenkungen von Eisenbetonbalken. Jahrbuch der Elektrotechnik. Literarische Neuigkeiten. — Vereinsnachrichten: St. Gallischer Ingenieur- und Architekten-Verein. G. e. P.: Stellenvermittlung. Tafel 15 und 16: Das Asyl „Gottesgnad“ in Mett bei Biel.

Band 65.

Nachdruck von Text oder Abbildungen ist nur mit Zustimmung der Redaktion und unter genauer Quellenangabe gestattet.

Nr. 8.

Die Wasserturbinen und deren Regulatoren an der Schweiz. Landesausstellung Bern 1914.¹⁾

Von Prof. Dr. Franz Präsil, Zürich.

(Fortsetzung von Band LXIV, Seite 282.)

Vogt & Schaad vorm. Benninger & Co., Uzwil.

Die einfache Spiral-Francisturbine.

Diese Turbine samt ihrem Regulator ist als vorderstes Objekt in Abbildung 3, Bd. LXIV, S. 127, zu sehen; ausserdem geben die Abbildung 38 eine grössere Darstellung und die Schnittfiguren der Abbildung 39 die Konstruktion dieser für eine Leistung von 150 PS bei 50 m Gefälle und 1100 Uml/min gebauten Turbine.

Die Welle ist horizontal; das fliegend auf ihr aufgekeilte Laufrad hat einen Durchmesser von 0,4 m, eine Eintrittsbreite von 0,04 m und neun eingegossene Blechschaufeln. Die Leitrad-schaufeln sind aus Stahlguss hergestellt. Deckel, Spiralgehäuse und

¹⁾ *Berichtigung.* Die Firma Thyssen & Cie., Eisen- und Stahlwerke in Mülheim an der Ruhr, die die geschweissten Rohre für die Anlage Fully (Bd. LXIV, S. 259, Nr. 24 vom 12. Dez. 1914) geliefert hat, teilt mit, dass die Schweissung der Rundnähte an den gebogenen Rohren nicht, wie angegeben, im autogenen Verfahren, sondern ebenso wie diejenige der Längs- und Rundnähte der übrigen Rohre im Wassergas-Schweissverfahren durchgeführt wurde, und dass sie in jüngster Zeit Behälter von 700 und 900 mm Durchmesser bei 36 und 40 mm Wandstärke und 100 at Betriebsdruck im gleichen Verfahren mit vollem Erfolg ausgeführt habe.

Saugrohre haben an den dem Laufrad zunächst liegenden Flächen Armierungen aus Stahlblech. Der Deckel an der Antriebsseite enthält die Stopfbüchse für die Welle und an der dem Laufrad gegenüberstehenden Fläche meridionale Lappen zur Verhinderung der kreiselnden Bewegung des Wassers im Raum zwischen Laufrad und Deckel. Diese Anordnung im Verein mit entsprechender Dimensionierung der Armierungen und den Löchern in der Nabenscheibe des Laufrades dürfte für die von der Firma angegebene hydraulische Entlastung dienen. Reguliererring und Lenker liegen im Innern, wobei letztere durch entsprechende Formgebung der Leitrad-schaufeln gedeckt sind. Der auf Kugeln

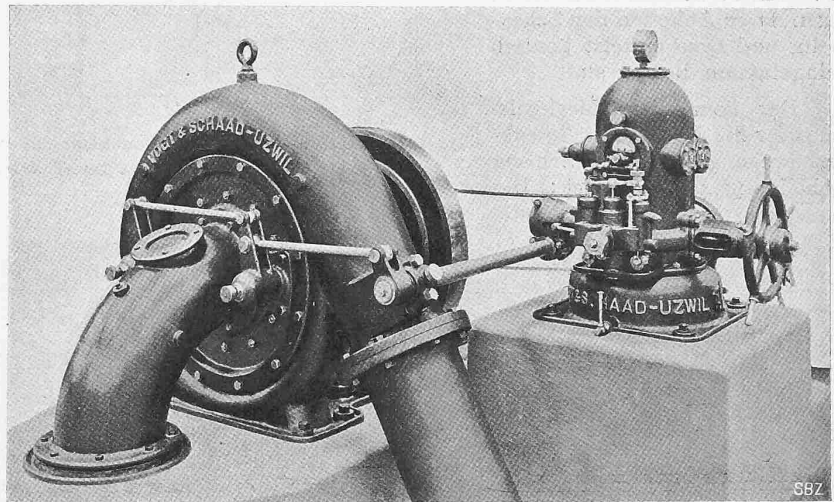


Abb. 38. Spiral-Francisturbine mit automatischer und Hand-Regulierung.

gelagerte Ring wird an zwei diametralen Stellen von Hebeln gefasst, die nach aussen gehen und mittelst Lenker und Stange mit dem Hebel der Regulierwelle verbunden sind, welcher letztere von einem weiter unten beschriebenen einfach wirkenden Druckölregulator betätigt wird. Das Hauptlager hat 55 mm Bohrung, 2 × 76 mm Lagerlänge und ist mit zwangsläufiger Ringschmierung ausgerüstet. Das Spiralgehäuse ist aus Gusseisen und hat Versteifungsrippen aus gleichem Material.

Die einfache Peltonturbine mit Handregulierung.

Aus den Schnittfiguren der Abbildung 40 sind Konstruktion und Dimensionierung der für eine Leistung von 20 PS bei 100 m Gefälle und 1300 Uml/min gebauten Turbine ersichtlich. Die Schaufeln sind durch Einklemmung zwischen zwei Nabenscheiben am Laufrad befestigt. Zur Lagerung der Welle dienen Kugellager, auf deren Detail in Verbindung mit der Tropfwasserabweisung aufmerksam gemacht sei. Die Achse der

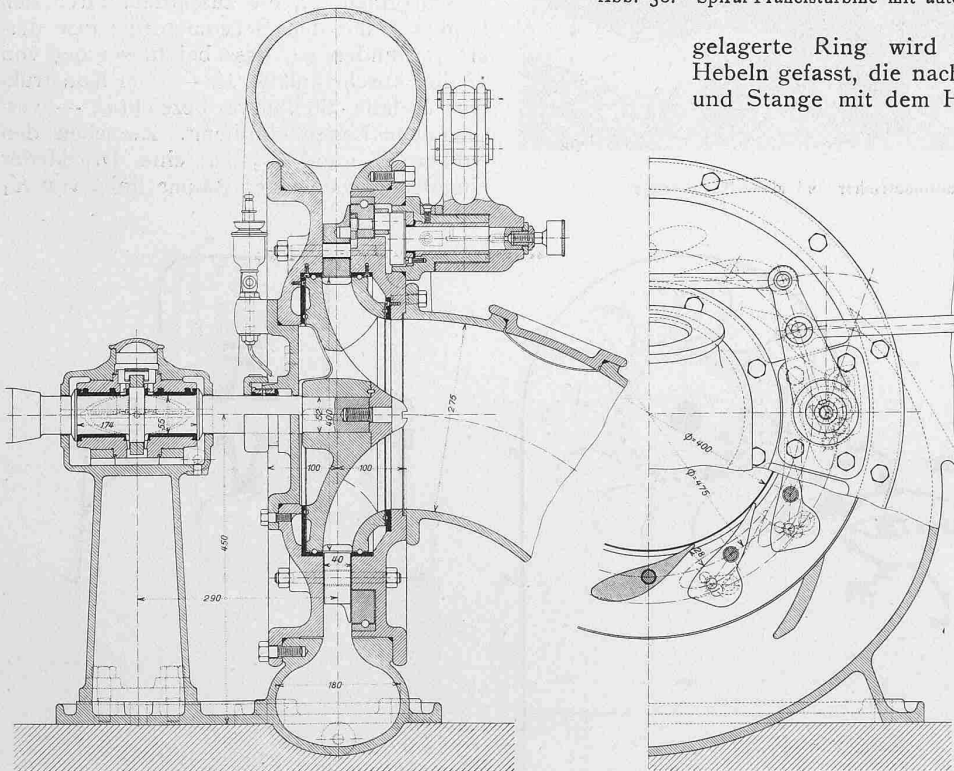


Abb. 39. Spiral-Francisturbine von Vogt & Schaad, vorm. Benninger & Cie., Uzwil. gebaut für $H = 50$ m, $n = 1100$ Uml/min, $N = 150$ PS. — Masstab 1 : 10.

Düse und der Nadel ist vertikal angeordnet, was eine gute Wasserabführung sichert und eine bequeme Anordnung des Handrades für die Düsenverstellung ermöglicht.

Die einfache Pelton turbine mit automatischer Regulierung.

Die Turbine ist für eine Leistung von 250 PS bei 120 m Gefälle und 400 Uml/min gebaut. Die Figuren der Abbildung 41 zeigen die Konstruktion und die Dimensionierung der Turbine, deren Zusammenhang mit dem Druckölgeregulator und die sehr einfache Anordnung der kombinierten Nadel- und Strahlableiterbewegung. Eine Gesamtansicht der Gruppe gibt die Abbildung 42. Die Schaufelbefestigung findet nach der zweiten der auf Seite 138 von Band LXIV bezeichneten Arten, d. h. durch Anheften der Schaufeln, und zwar mittelst konisch eingesetzten Bolzen statt.

Der kombinierte Mechanismus für die Nadel- und Ablenkerbewegung ist aus dem Schema Abbildung 43 ersichtlich: Die

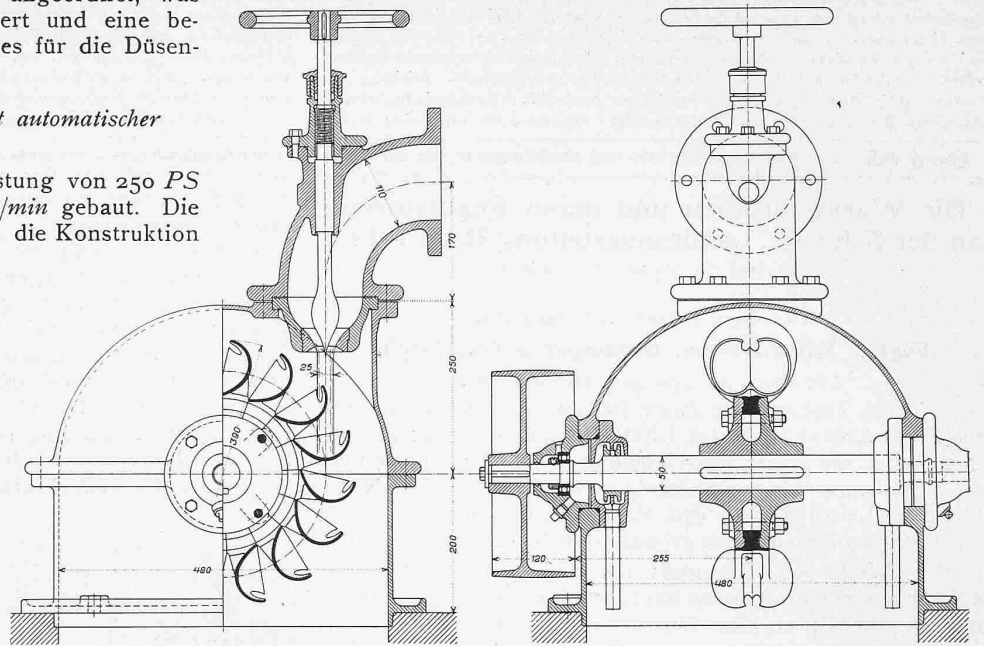


Abb. 40. Einfache Pelton turbine mit Handregulierung. — Vogt & Schaad, Uzwil.
Gebaut als Kleinmotor für 20 PS bei $H = 100\text{ m}$ und $n = 1300\text{ Uml/min}$. — Masstab 1 : 10.

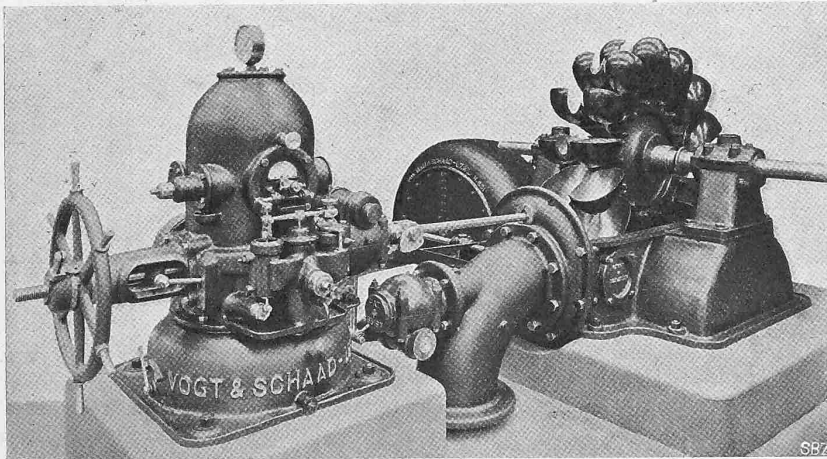


Abb. 42. Pelton-Turbine mit automatischer und Hand-Regulierung.

Bewegungen gehen von den beiden Kolben K_1 und K_2 des Servomotors aus, wobei K_1 hauptsächlich der Ablenkerbewegung, K_2 der Nadelbewegung dient. Zu diesem Zwecke greift die volle Kolbenstange S_1 mittels einer Schubstange S_3 an den Ablenkerhebel H , die hohle Kolbenstange S_2 durch Uebertragung mittels Winkelhebel und Lenker an der Nadelstange an. Das Gelenk zwischen S_1 und S_3 ist mit einer Anschlagrolle R versehen. Auf S_2 befindet sich der Drehpunkt D einer besonders geformten Anschlagplatte A , die ausserdem durch den Lenker L mit dem Servomotorgehäuse derart verbunden ist, dass bei Bewegung von D die Anschlagplatte A — vom Konstrukteur Relativ-Stellkurve bezeichnet — verschiedene Lagen einnimmt. Zwischen den Kolben K_1 und K_2 ist eine Druckfeder eingelegt. Die beiden Räume links von K_1

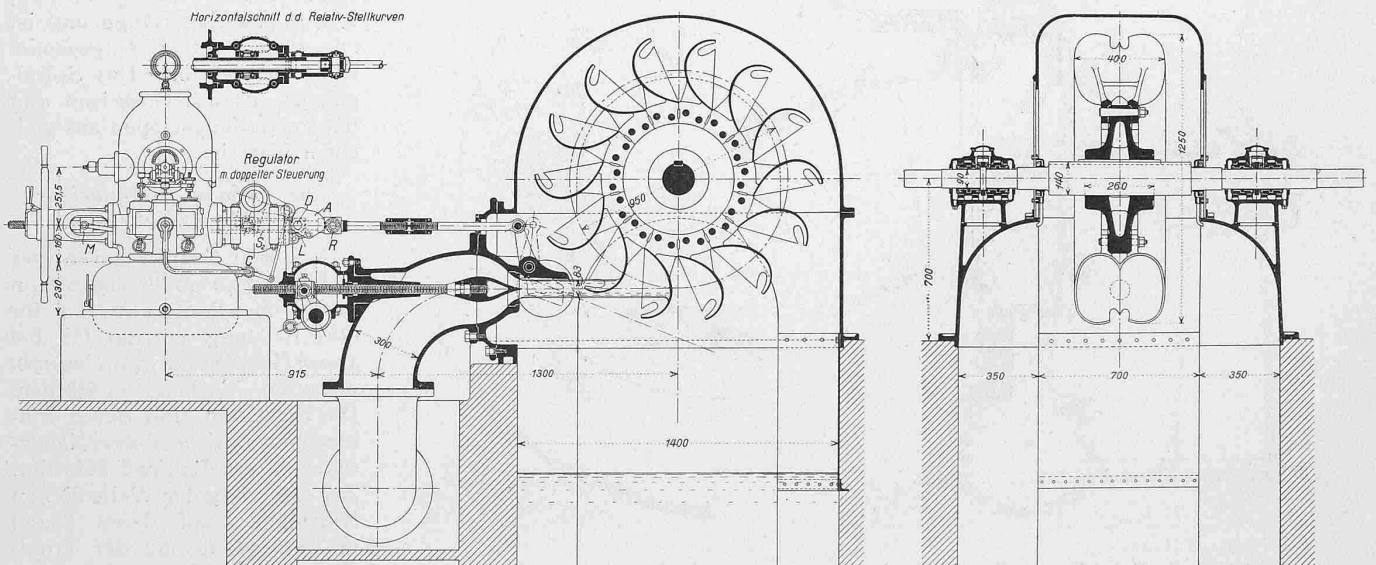


Abb. 41. Pelton-Turbine mit automat. Regulierung. — Vogt & Schaad, Uzwil. — $H = 120\text{ m}$, $n = 400\text{ Uml/min}$, $N = 250\text{ PS}$. — 1 : 30.

und rechts von K_2 im Servomotor sind die Arbeitsräume für das servomotorische Oel; der Raum zwischen K_1 und K_2 steht unter atmosphärischer Pressung durch die zugleich als Ableitung für Sickeröl dienenden Oeffnung im Servomotorzylinder. An S_1 ist noch im Punkt M die Rückführung für das Regulierventil angeschlossen.

Man ersieht, dass solange A die Rolle R berührt, jeder Stellung von K_1 eine bestimmte Stellung des Ablenkers und der Nadel entspricht; entfernt sich aber R von A , so schwingt der Ablenker über seine Normalstellungen hinaus. Erstere Eigenschaft sichert in Beharrungszuständen die richtige Stellung des Ablenkers zum Strahl, die letztere die Möglichkeit einer raschen, vollen Strahlablenkung bei starker Entlastung.

Nach diesen Erörterungen ist zu erkennen, dass die im Schema gezeichnete Stellung vollem Düsenschluss mit überschwenktem Ablenker entspricht; da bei der entsprechenden Nadelstellung der Ablenker die Nadelachse berühren soll, so wird Endstellung dann eingetreten sein, wenn K_1 um soviel zurückgegangen ist, dass A und R wieder zur Berührung kommen.

Der Bewegungsvorgang des Schliessens bei voller, rascher Entlastung kann folgenderweise geschildert werden: K_1 und K_2 befinden sich in ihrer äussersten linken Stellung, A und R sind in Berührung, die Nadel ist ganz eingezogen, der Ablenker berührt den Strahl; bei entsprechender Verstellung des Ventils kommt Drucköl in den Arbeitsraum von K_1 , der Arbeitsraum von K_2 kommt mit dem Ablauf G in Verbindung, K_1 wird rasch nach rechts bewegt, K_2 folgt unter dem Federdruck und unter dem Widerstand, den das aus dem Arbeitsraum von K_2 abfliessende Oel im Regulierventil einerseits, andererseits aber hauptsächlich durch die zwangläufig erfolgende Querschnittsänderung des Hahnes C findet, mit geringerer Geschwindigkeit, d. h. A und R kommen ausser Berührung. Der Ablenker eilt der Nadel vor; es kann also die im Schema gezeichnete Stellung eintreten. Damit aber K_1 in seine richtige Stellung gegen K_2 kommt, muss sich K_1 solange zurückbewegen, bis A und R zum Anschlag kommen; dies ist möglich, da bei der gezeichneten Lage von K_1 und S_1 die bei M an S_1 anschliessende Rückführung des Regulierventils letzteres über die Mittellage hinaus und hiermit in eine Lage gebracht hat, bei der der Arbeitsraum von K_1

wirksame hydraulische Druck sichern ständige, kraftschlüssige Bewegung zwischen A und R und hiemit zwangläufige Bewegung von Nadel und Ablenker mit Anliegen des letztern an den Strahl.

Die einfache Francisturbine.

Die für eine Leistung von 160 PS bei 3 m Gefälle und 80 Uml/min dimensionierte Turbine ist mit liegender Welle im offenen Wasserkasten einzubauen. Sie hat ein

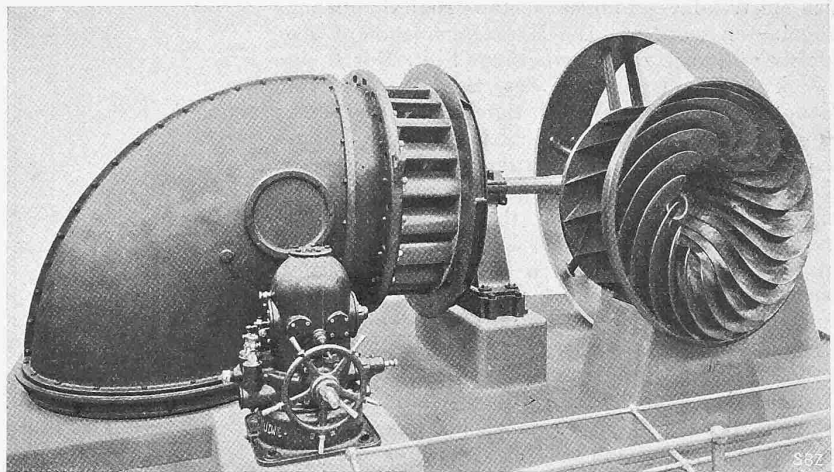


Abb. 45. Francisturbine mit automatischer Regulierung von Vogt & Schaad, Uzwil.

nach dem Verfahren von Kaplan mittels Winkelbildes gebautes Laufrad und Fink'sche Regulierung. Ihre Konstruktion und Dimensionierung ist aus der Abbildung 44, die Ansicht mit herausgenommenem Laufrad aus Abbildung 45 vollkommen ersichtlich, sodass eine weitere Beschreibung nicht nötig erscheint.

Die Drucköl-Regulatoren, System Schaad.

Der zur *Spiral-Francisturbine* gehörige Drucköl-Regulator ist auf Abbildung 46, teilweise im Schnitt, dargestellt; eine Ansicht desselben gibt die Abbildung 38 auf Seite 81. Ueber diesen Regulator berichtet die Firma wie folgt:

Der Regulator beruht auf dem Prinzip der Drucköl-Akkumulierung mittels Windkessel, wodurch ein konstanter,

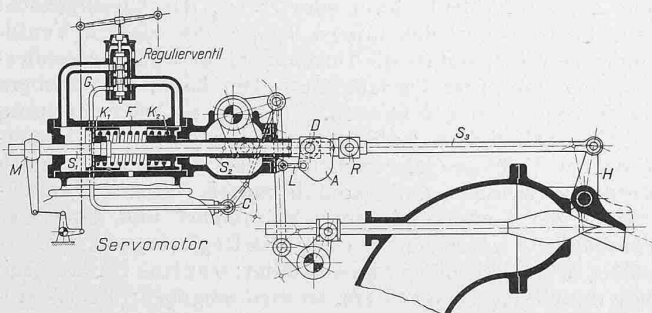


Abb. 43. Regulierungs-Schema zu Abb. 41 und 42.

ebenfalls mit dem Ablauf in Verbindung kommt, mithin der Federdruck den Kolben K_1 zurückschieben kann. In der richtigen Endstellung hat dann die Rückführung das Ventil wieder in die Mittellage zurückgebracht und sind die Arbeitsräume entsprechend abgeschlossen. Die Bewegungen verlaufen aber natürlich nicht derart absatzweise, wie beschrieben, sondern stetig.

Bei Belastung kommt Drucköl in den Arbeitsraum von K_2 , der Druck der Feder F und der auf die Nadel

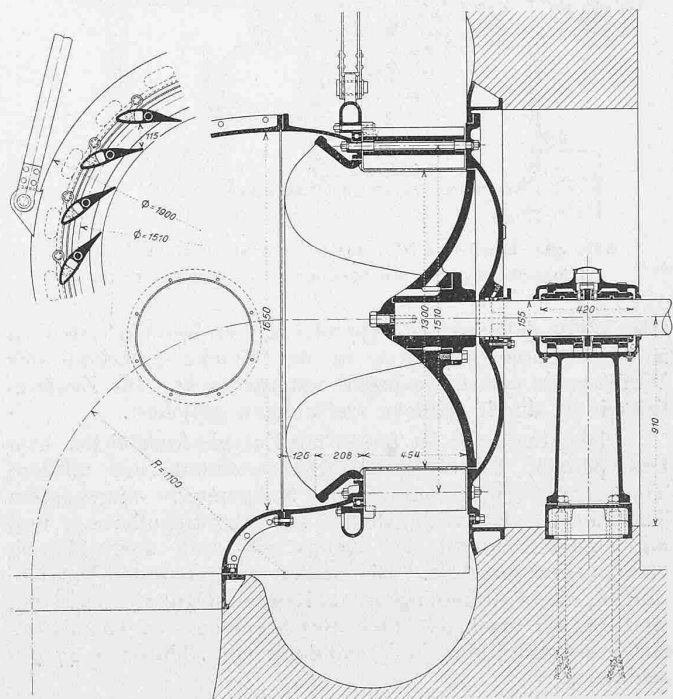


Abb. 44. Francisturbine für $H = 3$ m, $n = 1800$ Uml/min, $N = 160$ PS. Masstab 1 : 30.

geringerer Kraftverbrauch erzielt wird. Eine Kapselpumpe fördert eine konstante, für den Unterhalt des normalen Betriebes ausreichende Menge Drucköl in einen Windkessel, der mit dem Regulierventil des Servomotors in Verbindung steht. Dieser Windkessel ist derart angeordnet, dass die mit dem angesaugten und geförderten Öl aufsteigenden Luftblasen in ihn gelangen müssen, wodurch der Unterhalt des erforderlichen Luftkissens von selbst besorgt wird. Allfällig überflüssige Luft kann mittels eines seitlich am Windkessel angebrachten Proberhähnchens abgelassen werden. Die Kapselpumpe dient aber gleichzeitig auch zum Pumpen von Luft. Durch eine zweckmässige Isolierung des Saugstutzens vom Hauptbehälter kann nämlich durch Schliessen eines nicht völlig dichtenden Schiebers der Ölstand auf die Saugmündung heruntergesenkt werden. Dadurch wird erreicht, dass eine geringe Ölmenge, mit Luft vermischt, durch die Kapselpumpe angesogen und unter einem beliebig hohen Druck (normal 8 bis 10 at) in den Windkessel gefördert wird. Das mitgerissene Öl ist nötig einerseits zum Schmieren der Kapselräder, andererseits zum Dichten derselben, sodass die Kapselpumpe mit hohem Wirkungsgrad auch Pressluft fördern kann.

Da der Kraftverbrauch der Pumpe konstant ist und etwa 25% der Höchstleistung beträgt, genügt erfahrungsgemäss ein einziger Antriebsriemen für Pumpe und Pendel. Das auf horizon-

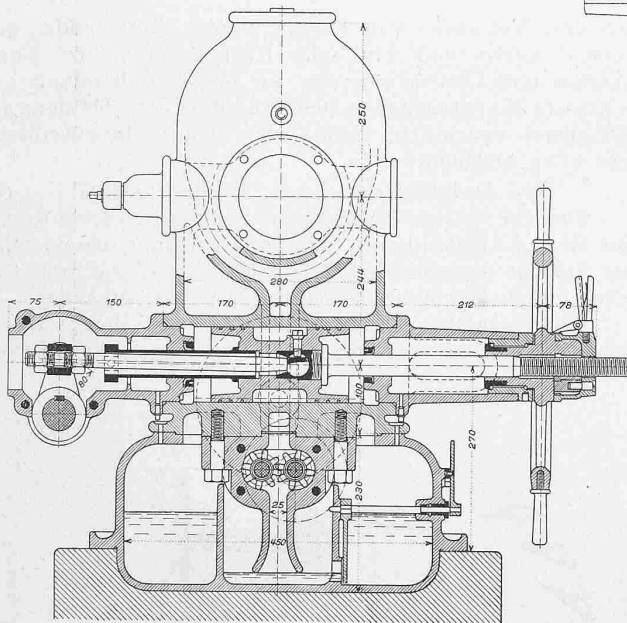


Abb. 46. Druck-Regulator zur Spiral-Francis-Turbine Abb. 38. Längsschnitt durch den Servomotor. — Masstab 1 : 10.

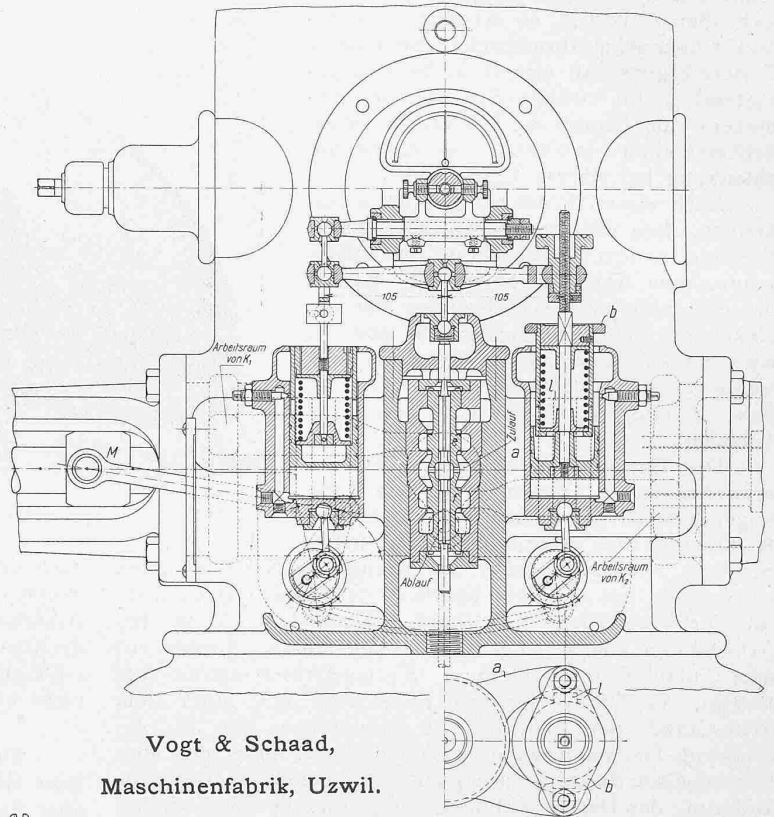
taler Welle gelagerte Federpendel mit entlasteten Gelenken ist, vor Staub geschützt, in der Glocke unterhalb des Windkessels selbstschmierend untergebracht. Die Zugänglichkeit ist durch seitliche Öffnungen gesichert.

Der Regulator ist ferner mit Energie-Ausgleicher zum Federpendel, mit Rückführungsvorrichtung auf mittlere Tourenzahl, Sicherheitsventil, Manometer, eingebautem Tachometer, Entlastungshahn zur Handregulierung und mit einem während des Gangs ein- und ausrückbarem Handantrieb versehen. Die beiden erstgenannten Vorrichtungen, die in Abbildung 38 am Regulator gut sichtbar sind, sind in der nachstehenden Beschreibung des Regulators zur Freistrahlturbine in Verbindung mit Abbildung 47 geschildert.

Der zur Pelton-Turbine mit kombinierter Regulierung gehörige Regulator ist in Ansicht auf Abbildung 42 ersichtlich. Die Wirksamkeit des Servomotors auf den

Mechanismus der Nadel- und Ablenkerbewegung wurde schon oben beschrieben. In der folgenden, ebenfalls von der Firma gelieferten Beschreibung wird auf das bereits verwendete Schema Abbildung 43 und auf die, namentlich das Regulierventil und die seitlich desselben angeordneten Katarakte darstellende Abbildung 47 hingewiesen.

Zur Einleitung der Bewegungen der Reglerorgane wurde das gleiche vorgesteuerte Reglerventil verwendet,



Vogt & Schaad,
Maschinenfabrik, Uzwil.

Abb. 47. Drucköl-Regulator zur Pelton-Turbine Abb. 41/42 Längsschnitt durch Regulierventil, Energieausgleicher (links) und Rückführung (rechts). — Masstab 1 : 6.

das von der Firma Vogt & Schaad bisher für Niederdruck-Anlagen mit einfachem Reglerorgan seit Jahren ausgeführt wurde, mit dem einzigen Unterschiede, dass der obere Ventilkopf *e* gegenüber dem unteren Ventilkopf *f* etwas versetzt ist; während ersterer, in der Mittellage spielend und auf den Ablenkschirm einwirkend, das Gleichgewicht hält, bleibt somit die untere Kante des untern Ventilkopfes geöffnet, sodass die Düsenadel fortwährend schliessend bis zum Anschlag langsam folgen kann, dessen obere Kante aber noch geschlossen. Tritt eine Ueberschreitung der Geschwindigkeit der Turbine ein, so werden die Steuerwelle des Federpendels nach innen (in Abbildung 47 nach hinten) verschoben und dadurch mittels Winkelhebelübertragung der horizontalliegende Ventilhebel und damit der Ventilkolben selbst gehoben und die Reglerorgane, wie erwähnt, in schliessendem Sinne betätigt; tritt eine Unterschreitung der Geschwindigkeit ein, so wird umgekehrt der Ventilkolben gesenkt, wobei zunächst die obere Kante des obern Ventilkopfes geöffnet und die untere Kante des untern Ventilkopfes geschlossen werden und dann die obere Kante des letztern geöffnet, sodass beide Reglerorgane in öffnendem Sinne, gleich rasch und gleich plötzlich betätigt werden.

Der unvermeidliche Wasserverlust durch die Wasserstrahlableitung wird dadurch auf ein Minimum beschränkt, da bei ganz offener Düse die Bewegungen der Düsenadel grösser und erst gegen Schluss der Düse, durch selbsttätige Verringerung mittels Hahn C (Abbildung 43) der Öffnung des Bremskanals, progressiv kleiner werden.

Die Wasserturbinen und deren Regulatoren an der Schweiz. Landesausstellung Bern 1914.

Maschinenfabrik O. Meyer & Cie., Neu-Solothurn.

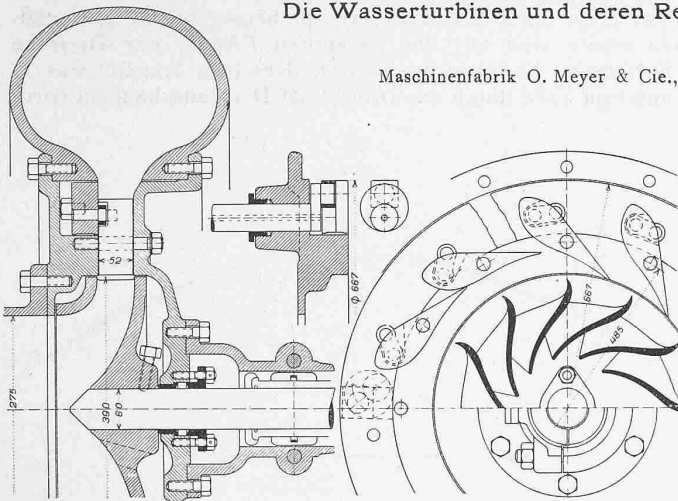


Abb. 48 (rechts).

23 PS-Spiral-
Francisturbine,
 $H = 11 \text{ m}$, $n = 462$.
1 : 10.

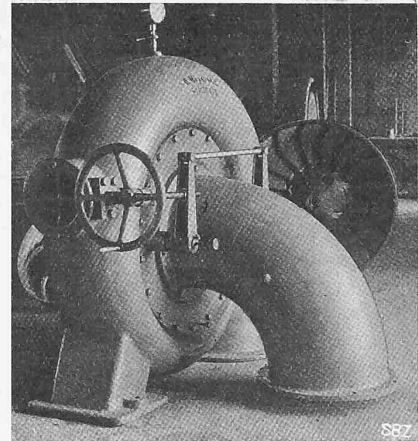


Abb. 49 (links).
Turbine von
O. Meyer & Cie.

Um Reibungsverluste in den Gestängen auf ein Minimum zu beschränken, sind die Angriffspunkte sämtlicher Hebel mit Kugellagern ausgerüstet.

An Hand der Abbildung 47 sollen nun noch die schon vorhin erwähnten Hilfsvorrichtungen des Reglerventils zur Vermeidung von Geschwindigkeits- und Druckschwankungen, System Schaad, sowie zur Rückführung des Pendels in eine konstante Mittellage erläutert werden.

Die erstere Hilfsvorrichtung, als Energie-Ausgleicher bezeichnet (links auf Abbildung 47), ist am Hebel des Federpendels angelenkt und hat den Zweck, die überschüssige Energie des Pendels aufzunehmen und vorzeitig, d. h. schon vor Eintritt des Beharrungszustandes, an diese wieder abzugeben, wodurch eine Gegenschwingung zur Wassersäule und zur Geschwindigkeit erfolgt, die auffallend rasch zur Ruhelage führt. Zu diesem Zwecke wird die im Kolben einer Oelbremse eingespannte verstellbare Feder, deren Stange sich nach beiden Richtungen unabhängig vom Kolben bewegen kann, den Bewegungen des Federpendels in entgegengesetztem Sinne mit progressiver Geschwindigkeit betätigt. Der Hebelarm der antreibenden Kurbel ist verstellbar angeordnet, um die Intensität der Gegenschwingung den lokalen Verhältnissen anpassen zu können. Diese Vorrichtung hat sich in der Praxis vorzüglich bewährt und genügt oft allein, ohne Strahlableiter oder sonstige Nebenauslässe, zur Erreichung eines schwingungsfreien Ganges der Turbine. Versuche, die an einer Francisturbine von 1500 PS bei 40 m Gefälle, mit einer Rohrleitung von 1,40 m Durchmesser und 120 m Länge angestellt wurden, haben nach Bericht der Firma ohne die Anwendung ihres Energie-Ausgleichers beim Abschalten von nur 500 PS Druckschwankungen von -40% und $+60\%$ ergeben, sodass abgestellt werden musste, während nach der Anbringung dieses Apparates beim Abschalten der vollen Leistung von 1500 PS die Druckschwankungen insgesamt nur noch 10% erreichten, sodass ein normaler Betrieb ohne Nebenauslässe ermöglicht wurde.

Die Rückführung, ebenfalls mit kombinierter Oelbremse und mit Rückstellfeder zur Mittellage versehen, ist aus Abbildung 47, rechts, ersichtlich. An der auf den Führungskonsolen *a* aufgesetzten Traverse *b* ist eine Feder angepresst, die in einem zylindrischen Gehäuse derart untergebracht ist, dass sich deren Führungsstange nach beiden Richtungen unabhängig vom beweglichen Zylinder der Oelbremse bewegen kann, und die stets das Bestreben hat, das Reglerventil, bzw. das Pendel des Reglers nach jedem Reguliervorgang wieder in eine und dieselbe Mittellage zurückzuführen.

O. Meyer & Co., Maschinenfabrik, Neu-Solothurn.

Auf Abbildung 48 ist sowohl der allgemeine Aufbau als die Bauart des Laufrads der von dieser Firma gebauten Spiral-Francisturbinen ersichtlich. Ferner lassen die

Schnitte auf Abbildung 49 die Form der Leitrad-schaufeln, den Regulerring mit Lenkern, sowie dessen Antrieb erkennen. Die ausgestellte Turbine war dimensioniert für eine Leistung von 23 PS bei 11 m Gefälle und 462 Uml/min und war lediglich mit Handregulierung versehen, wie aus Abbildung 48 zu ersehen ist. Das Laufrad ist mit den zwölf gusseisernen Schaufeln in einem Stück hergestellt und hat einen Durchmesser von 390 mm; es ist fliegend auf der Welle angekeilt. Das Leitrad hat zwölf gusseiserne Leitrad-schaufeln.

Die Firma befasst sich mit der Erstellung von Mühlen-einrichtungen und liefert für solche und auch für andere kleinere Betriebe Turbinen der geschilderten Bauart.

(Forts. folgt.)

Berechnung von Korbbögen bei Trassierung und Bau von Eisenbahnen

von Oberingenieur Dr. H. v. Kager in Chur.

Die rationelle Ausnutzung der Terrainwellen legt dem trassierenden Ingenieur, namentlich wenn es sich um die Anlage von Schmalspurbahnen handelt, die öftere Verwendung von Korbbogen nahe, und zwar umso mehr, als Bogen vom gleichen Sinne mit kurzen Zwischengeraden in den meisten Absteckungs-Reglementen aus wohlwogenen Gründen verboten sind. Je mehr man sich nun solcher aneinandergereihter Bogen, die man, unbeschadet der Anzahl von Kurven verschiedener Radien, mit dem Sammelnamen „Korbbogen“ bezeichnet, bedienen kann, umso näher kommt man bei gewissen Terraininformationen dem Idealtraçé. Die meist ziemlich umständlichen Rechnungen und Versuchsrechnungen, die zur Lösung eines solchen Korbbogens aufgewendet und wiederholt werden müssen, mögen indessen bestimmend gewirkt haben, vom ausgedehnteren Gebrauch derartiger Kombinationen abzusehen.

Die Veranlassung der praktischen Lösung eines mehrfachen Korbbogens nachzugehen, gab mir der Bau des Simplontunnels. Unter den mannigfaltigen Erörterungen des Simplontunnels wird wohl auch dessen Erwähnung getan worden sein, dass das Nordportal unter den schwierigsten Verhältnissen in Schächten pilotiert werden musste und auf eine grosse Anzahl kurzer Pfähle zu stehen kam. Ich füge das beiläufig an, um die Axverschiebungen vom Portal bis zur Einmündung des Richtstollens¹⁾ in den eigentlichen Tunnel wenn nicht zu entschuldigen, so doch zu erklären. Bei dem schlechten Baugrund war eine Bewegung der Punkte während des Baues mehr als wahrscheinlich und es ergab sich denn auch, dass man beim Legen des Oberbaues ganz unvermittelt vor die Lösung eines unbeabsichtigten Korbbogens gestellt wurde. Wir hatten damals die Aufgabe folgendermassen gelöst:

¹⁾ Vgl. «Die Bauarbeiten am Simplontunnel» von S. Pestalossi in Bd. XXXVIII, Plan Abb. 2 auf Seite 192 (2. Nov. 1901).