

Zeitschrift: Schweizerische Bauzeitung
Herausgeber: Verlags-AG der akademischen technischen Vereine
Band: 65/66 (1915)
Heft: 21

Artikel: Das Zugförderungs-Material der Elektrizitätsfirmen an der Schweiz.
Landesausstellung in Bern 1914
Autor: Kummer, W.
DOI: <https://doi.org/10.5169/seals-32319>

Nutzungsbedingungen

Die ETH-Bibliothek ist die Anbieterin der digitalisierten Zeitschriften. Sie besitzt keine Urheberrechte an den Zeitschriften und ist nicht verantwortlich für deren Inhalte. Die Rechte liegen in der Regel bei den Herausgebern beziehungsweise den externen Rechteinhabern. [Siehe Rechtliche Hinweise.](#)

Conditions d'utilisation

L'ETH Library est le fournisseur des revues numérisées. Elle ne détient aucun droit d'auteur sur les revues et n'est pas responsable de leur contenu. En règle générale, les droits sont détenus par les éditeurs ou les détenteurs de droits externes. [Voir Informations légales.](#)

Terms of use

The ETH Library is the provider of the digitised journals. It does not own any copyrights to the journals and is not responsible for their content. The rights usually lie with the publishers or the external rights holders. [See Legal notice.](#)

Download PDF: 15.03.2025

ETH-Bibliothek Zürich, E-Periodica, <https://www.e-periodica.ch>

INHALT: Das Zugförderungs-Material der Elektrizitätsfirmen an der Schweiz. Landesausstellung in Bern 1914. — Wettbewerb für den Bau einer evangelischen Kirche mit Pfarrhaus in Bern. — Hilfswerk der schweizerischen Hochschulen zu Gunsten kriegsgefangener Studenten. — Miscellanea: Schweizerische Bundesbahnen und Schweizerische Wasserkräfte. Drahtlose Telephonie auf 8000 km Entfernung. Elektrifizierung

der Gotthardbahn Erstfeld-Bellinzona. Der Umbau des Hauptbahnhofes Köln. Die letzten Rutschungen am Panamakanal. Schweiz. Was-erwirtschaftsverband. Flüssige Luft als Sprengstoff. — Nekrologie: P. P. Beringer. — Konkurrenzen: Bebauungsplan Bahnhofquai-Zahingerstrasse, Zürich. — Vereinsnachrichten: Zürcher Ingenieur- und Architekten-Verein. G. e. P.: Stellenvermittlung.

Band 66.

Nachdruck von Text oder Abbildungen ist nur mit Zustimmung der Redaktion und unter genauer Quellenangabe gestattet.

Nr. 21.

Das Zugförderungs-Material der Elektrizitätsfirmen an der Schweiz. Landesausstellung in Bern 1914.

Von Prof. Dr. W. Kummer, Ingenieur, Zürich.

Maschinenfabrik Oerlikon.

(Fortsetzung von Seite 219)

II. Antriebsformen und Motoren.

Bei dem engen Zusammenhange der Ausbildung passender Antriebsmechanismen und der Ausbildung zugehöriger, spezieller Antriebsmotoren für elektrische Triebfahrzeuge erscheint es ohne weiteres als selbstverständlich, dass die Maschinenfabrik Oerlikon, die auf schon seit 1891 in Betrieb befindliche, elektrische Bahnen eigener Produktion zurückblickt, auch besondere eigene Verdienste in der bezüglichen Entwicklung aufzuweisen hat.

In erster Linie hat sich die Firma schon frühzeitig um die Ausbildung passender *Triebmotoren für meterspurige Gleichstrom-Triebfahrzeuge* verdient gemacht. Schon ihre ersten, 1891 in Betrieb genommenen Bahnanlagen Sissach-Gelterkinden und Grüttschalp-Mürren betrafen Triebfahrzeuge (Lokomotiven) für Meterspur. Im Jahre 1894 fanden diese Triebfahrzeuge in den Motorwagen für die Linie Bellevue-Hirslanden-Burgwies der „Elektr. Strassenbahn Zürich“¹⁾ ihre Weiterentwicklung. Der in der Bauart eines „Vorgelegemotors“ für Nasenaufhängung hierbei geschaffene Motortyp, von 18 PS bei 450 Uml/min für 500

die 1897 für die Strassenbahn „Altstätten-Berneck“ vorgenommen wurde. Das Jahr 1902 brachte dann mit dem 40 PS-Motor für Meterspur bei 750 V, der erstmals für die Strassenbahn Bremgarten-Dietikon¹⁾ zur Anwendung gelangte, einen weitem sehr merklichen Fortschritt, der seinerseits wiederum erheblich übertrifft wurde anlässlich der 1904 erfolgten Ausbildung eines Motortyps für 70 bis 90 PS bei 700 bis 1000 V, der für die Verwaltungen der Montreux-Berner Oberlandbahn und der Sernftalbahn zur ersten Anwendung gelangte²⁾. Diese Entwicklung ist nun vorläufig zum Abschluss gelangt mit dem, auf der Ausstellung in ein zweiachsiges Untergestell der Schweiz. Wagonsfabrik Schlieren eingebauten Motortyp für 125 PS bei maximal 1500 V. In Abbildung 65 bringen wir eine Typenskizze des Wagens und in Abbildung 66 ein Schaubild seines Untergestells mit den eingebauten Motoren von 125 PS zur Darstellung. Die siebenfache Leistungssteigerung des Vorgelegemotors für meterspurige Fahrzeuge, die innerhalb zweier Jahrzehnte erzielt wurde, findet einen besonders drastischen Ausdruck in der Gegenüberstellung der Abbildungen 64 und 66. Das in der Typenskizze (Abb. 65) angedeutete Untergestell ist bemerkenswert durch seinen 4,8 m betragenden Radstand für freie Lenkachsen. Ausgerüstet mit den in Abbildung 66 dargestellten Motoren, sowie der aus der Typenskizze besonders gut ersichtlichen elektromagnetischen Schienenbremse ist dieses Untergestell bei der mit 1000 V betriebenen „Forchbahn“ in Anwendung.

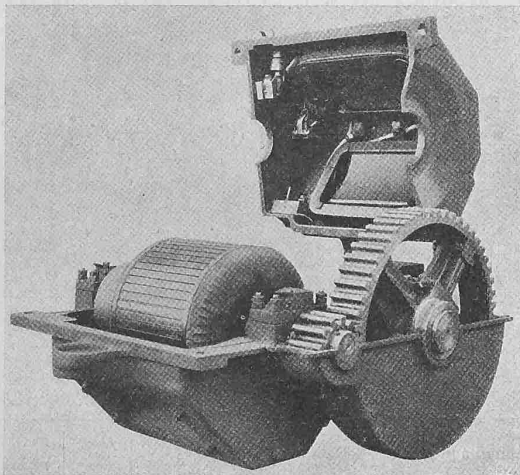


Abb. 64. Vorgelegemotor-Typ der M. F. O. aus dem Jahre 1894.

bis 600 V, den wir vergleichsweise durch ein Schaubild (Abb. 64) hier nochmals vorführen, hat dann im Laufe der nächsten Jahre eine sehr grosse Verbreitung gefunden, indem etwa 500 Stück abgesetzt werden konnten. Angesichts des bei der Meterspur für den Motoreinbau im Untergestell nur beschränkt verfügbaren Raumes musste 1894 diese Leistungsfähigkeit, die bei normalen Triebachse und normaler Zahnrad-Übersetzung pro Triebachse etwa 400 kg Zugkraft am Radumfang bei etwa 12 km/h zu erzielen gestattete, als bemerkenswert erscheinen. Im Laufe zweier Jahrzehnte hat jedoch die Maschinenfabrik Oerlikon die Leistungsfähigkeit des Vorgelegemotors für Meterspur ganz bedeutend zu steigern verstanden. Die nächste wichtige Etappe lag in der Erhöhung der Spannung auf 650 V,

¹⁾ Schweiz. Bauzeitung Bd. XXIII, Seite 69, 88, 95 (Nr. 11, 14 und 15 vom März und April 1894).

Abb. 65.
Zweiachsiger Motorwagen
der Forchbahn.

Typenskizze 1:200.

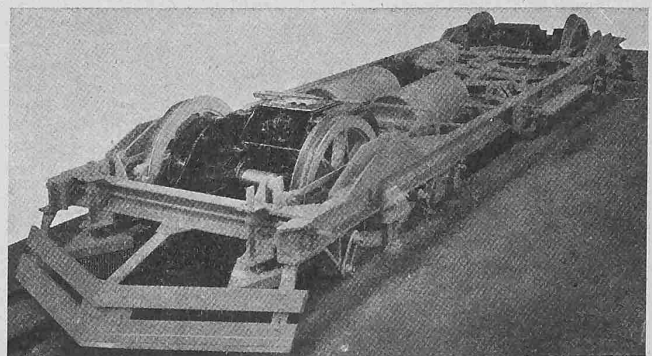
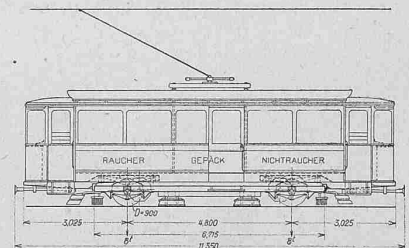


Abb. 66. Zweiachsiges Gestell der Forchbahn-Motorwagen.

Zur Ausbildung besonderer *Vorgelegemotoren für normalspurige Fahrzeuge* hatte die Firma seit 1895, d. h. seit dem Bau der Motorwagen für die württembergische Lokalbahn Meckenbeuren-Tettng Gelegenheit. Bemerkenswerte Neukonstruktionen wurden für die Motorwagen Freiburg-Murten-Ins und die Simplon-Rangierlokomotiven geschaffen. An der Ausstellung führt die Firma ihren jüngsten und

¹⁾ Schweiz. Bauzeitung Bd. XL, Seite 199 (Nr. 19 vom 8. Nov. 1902). Dasselbst ist der Motor bei 700 V zu 35 PS angegeben.

²⁾ Schweiz. Bauzeitung Bd. XLVI, S. 145 (Nr. 12 vom 16. Sept. 1905).

leistungsfähigsten Motortyp dieser Serie vor, den für die „London and North Western Railway“ in 178 Stück ausgeführten Motor von 225 bis 250 PS bei 525 bis 600 V.¹⁾ Dieser, hier mit Schaubild (Abb. 67) dargestellte Motortyp entspricht, mit einer normalen Zugkraft von 1500 kg pro Triebachse am Radumfang und einer normalen Geschwindigkeit von 40 km/h, bzw. einer maximalen Geschwindigkeit

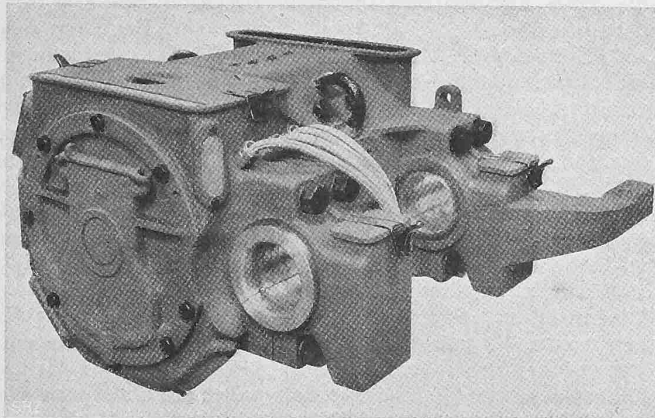


Abb. 67. 250 PS-Gleichstrom-Vorgelegemotor für die Motorwagen der normalspurigen «London and North Western Railway».

von 70 km/h am Radumfang, wohl dem gegenwärtigen Maximum der Anforderungen, das seitens der Eisenbahntechniker an Motoren für Motorwagenausrüstungen, wie solche insbesondere auf Schnellbahnen der Grosstädte zu erwarten sind, gestellt werden dürfte.

Lokomotivmotoren für Gleichstrom-Bahnen zum festen Einbau ins Fahrzeuggestell, sog. „Gestellmotoren“, schuf die Maschinenfabrik Oerlikon erstmals 1903 für die Um-

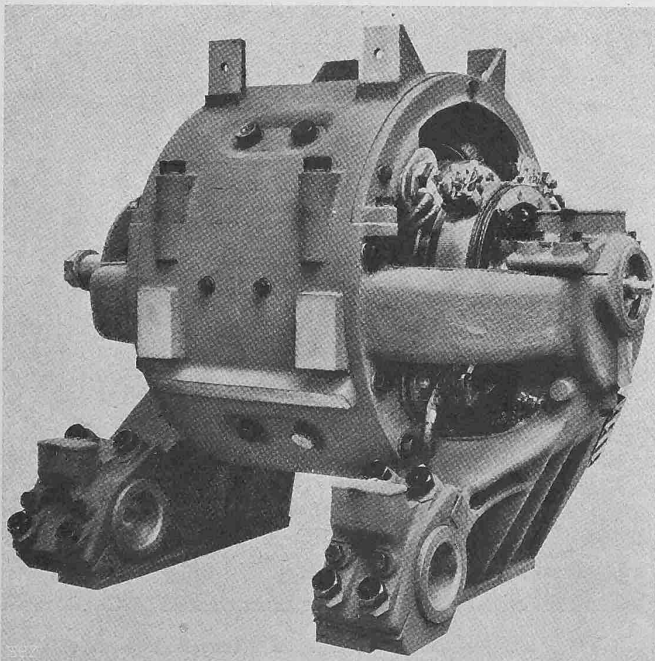


Abb. 69 Gleichstrom-Gestellmotor für 400 PS.

formerlokomotive des Seebach-Wettingen-Versuchsbetriebes und seither wiederholt für Zahnradbahn-Lokomotiven. Auf der Ausstellung finden sich solche Motoren vor, eingebaut in die oben behandelten Lokomotiven der Bex-Gryon-Villars-Bahn (Motor von 180 PS) und der Berner Oberland-Bahnen (Motor von 400 PS). In den Abbildungen 68

¹⁾ Wie wir vernehmen, ist 1915 eine weitere umfangreiche Bestellung auf solche Motoren neuerdings in Ausführung gegeben worden.

und 69 bringen wir Schaubilder dieser Lokomotivmotoren und in Abbildung 70 zudem noch eine Umrisszeichnung des letztgenannten Motors zur Darstellung.

Was nun die *Einphasen-Bahnmotoren*, insbesondere in der Bauart als „Gestellmotoren“ anbelangt, so muss hier abermals darauf hingewiesen werden, dass sich die Maschinenfabrik Oerlikon gerade mit diesen Motoren ihren

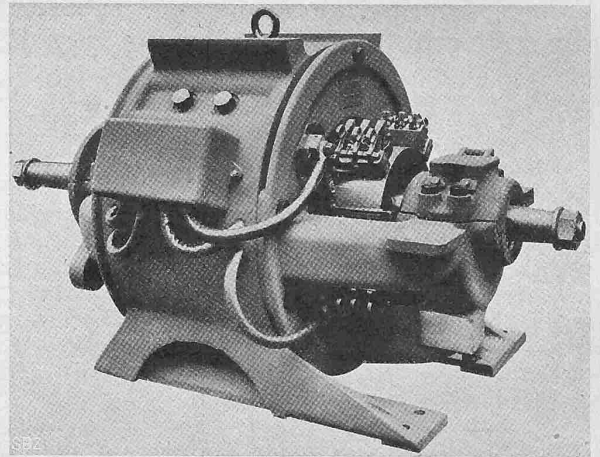


Abb. 68. Gleichstrom-Gestellmotor für 180 PS.

grössten und dauernden Erfolg auf dem Gebiete der elektrischen Traktion geholt hat, dank der von *H. Behn-Eschenburg* gemachten, und der Firma im März 1904 patentrechtlich geschützten Erfindung der durch phasenverschobenen Strom erregten Wendepole des Seriennmotors. Nach diesem Schaltungsprinzip ist die Firma seit dem Bestehen der Einphasen-Traktion jederzeit mit der Ausbildung leistungsfähigster, in Bezug auf Wirkungsgrad und

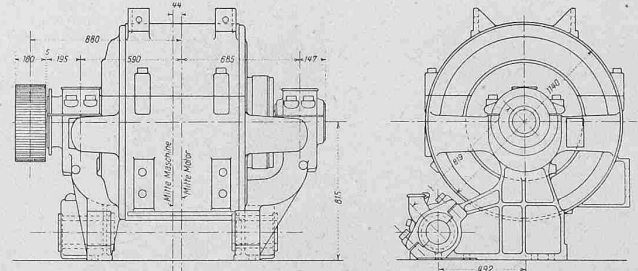


Abb. 70. Umrisszeichnung des 400 PS-Gestellmotors. — 1:40.

Daten über Vorlegemotoren der Maschinenfabrik Oerlikon.

Bahnanlage	Fahrzeugtyp	Jahr	D in mkg	C in cm ³ , mkg	g in kg/mkg
<i>Gleichstrombetrieb</i>					
Strassenbahn Zürich	Schmalspur-Motorwg.	1894	25	750	25
Bremgarten Dietikon	„	1902	50	450	22
Sernftalbahn	„	1904	100	290	17
Forchbahn	„	1913	110	250	16
<i>Meckenbeuren-Tettngang</i>					
Freiburg-Murten-Ins	Normalspur-Motorwg.	1895	100	510	25
	„	¹⁾ 1901	200	360	16
Versuchsmotor T M 22	„	1905	250	330	15
<i>Simplon-Rangierlok.</i>					
London- u. Nordwestbahn	Normalspur-Lokomot.	1913	170	270	15
	Normalspur-Motorwg.	1914	300	200	11
<i>Einphasenbetrieb</i>					
Maggiatalbahn	Schmalspur-Motorwg.	1907	55	750	30

¹⁾ Pro Wagen 2 Motoren T M 20. Ältester Wendepol-Bahnmotor.

Phasenverschiebung bestmöglicher Motoren an der Spitze der Entwicklung marschiert. Auf der Ausstellung ist die betreffende Motorart in den Antriebsmotoren der oben behandelten Lokomotiven B + B und 1 - D - 1 vertreten; wir bringen hier in Abb. 71 noch ein Schaubild des auf der Lokomotive 1 - D - 1 für die Rhätische Bahn eingebauten Motors zur Darstellung. Der bislang leistungsfähigste

fabrik Oerlikon, angesichts der nur in seltenen Fällen tatsächlich vorhandenen Eignung des Drehstromsystems, für den elektrischen Bahnbetrieb auch seltener Gelegenheit zu Lieferungen gehabt; es ist daher durchaus folgerichtig, dass sie an der Ausstellung in Bern keine bezüglichen Objekte ausstellte. Immerhin wollen wir hier doch darauf hinweisen, dass sie, nach früheren Lieferungen für Berg-

bahnlokomotiven (Jungfraubahn, und Corcovadobahn in Brasilien), zur Zeit grosse Hauptbahnlokomotiven für die italienische Staatsbahn ausführt, und zwar unter Zugrundelegung von Hilfsmitteln der Stufen-schaltung der Geschwindigkeit, insbesondere der seitens der Firma seit 1893 gepflegten Polumschaltung, an die übrigens verschiedene in Gruppe 33 B vorgeführte Ausstellungsobjekte, wie z. B. auch der „Doppelrotor-Motor“ mit 18 Geschwindigkeiten, erinnern¹⁾. Die bisher von Oerlikon gebauten Drehstrom-Bahnmotoren sind ausschliesslich von der Bauart der „Gestellmotoren“, wie solche bei Lokomotivantrieben in Betracht fallen; für die Motorwagentraction, bei der andere Motortypen in Frage kommen, besitzt übrigens die Drehstromtraktion die allergeringste Eignung.

Bei der 24-jährigen Betätigung der Maschinenfabrik Oerlikon im Bau von Bahnmotoren ist die Mitteilung charakteristischer Zahlenwerte über die Raum- und Gewichtsausnützung der von dieser Firma geschaffenen und alle Stromarten umfassenden Motortypen besonders geeignet, um die im Lauf der Jahre erzielten konstruktiven Fortschritte festzustellen. Wir haben hierzu die nebenstehend mitgeteilten zwei Tafeln zusammengestellt, von denen die eine die Entwicklung der „Vorgelegemotoren“, die andere die Entwicklung der „Gestellmotoren“ vorführt; in den Tafeln bezeichnen: *D* das der

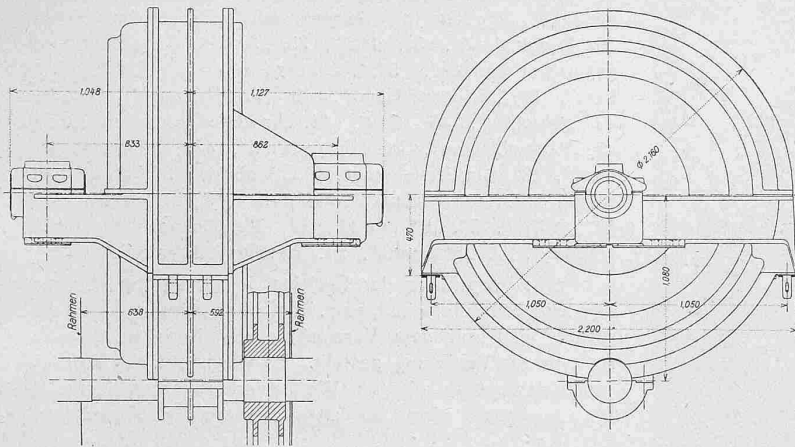


Abb. 72. Umrisszeichnung des 1250 PS-Motors der Lötschberg-Lokomotiven. — 1 : 40.

Vertreter dieser Motorart, der Antriebsmotor der Lokomotiven 1 - E - 1 der Lötschbergbahn hat sich leider nicht „in persona“ an der Ausstellung eingefunden; wohl aber erinnern verschiedene andere Ausstellungsobjekte an ihn und nehmen wir daher Veranlassung, ihn durch eine Umrisszeichnung (Abb. 72) hier vorzuführen.

Auch ein Kleinmotor für Einphasen-Bahnbetrieb wird von der Maschinenfabrik Oerlikon an der Ausstellung gezeigt, nämlich der hier durch ein photographisches Schaubild (Abb. 73) veranschaulichte Repulsionsmotor mit Bürstenverschiebung, der für sog. „geleiseloze“ Bahnen bestimmt ist und bei direkter

Speisung mit 1500 V 25 PS leistet.

Hinsichtlich der Drehstromtraktion hat die Maschinen-

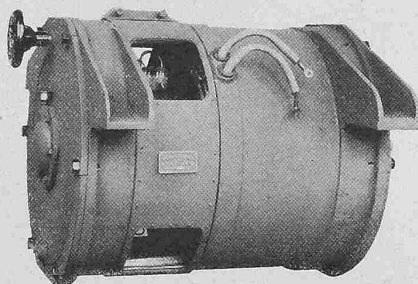


Abb. 73. 25 PS-Repulsionsmotor.

Daten über Gestellmotoren der Maschinenfabrik Oerlikon.

Bahnanlage	Lokomotivtyp	Jahr	<i>D</i> in mkg	<i>C</i> in cm ³ /mkg	<i>g</i> in kg/mkg
<i>Gleichstrombetrieb</i>					
Blonay-Les Pléiades	Schmalspur o - B - o	1908	125	260	14
Bex-Gryon-Villars	Schmalspur o - B - o	1911	130	300	18
Berner Oberlandbahn.	Schmalspur o - C - o	1914	450	280	11
<i>Einphasenbetrieb</i>					
Seebach-Wettingen	B + B	1905	275	460	14
Maggiatalbahn	o - B - o	1910	325	410	13,5
Rhätische Bahn	1 - D - 1	1912	350	380	13,5
Rhätische Bahn	1 - D - 1	1914	450	340	12,5
Lötschbergbahn	C + C	1911	1300	280	7,2
Lötschbergbahn	1 - E - 1	1913	2500	200	5,5
<i>Drehstrombetrieb</i>					
Jungfraubahn	o - B - o	1901	110	610	21 ¹⁾
Corcovadobahn	o - B - o	1909	150	450	17 ¹⁾
Italienische Staatsbahn	2 - C - 2	1914	4000	240	3,4 ²⁾

1) Mit kleinem Zahnrad. 2) Mit Kurbel.

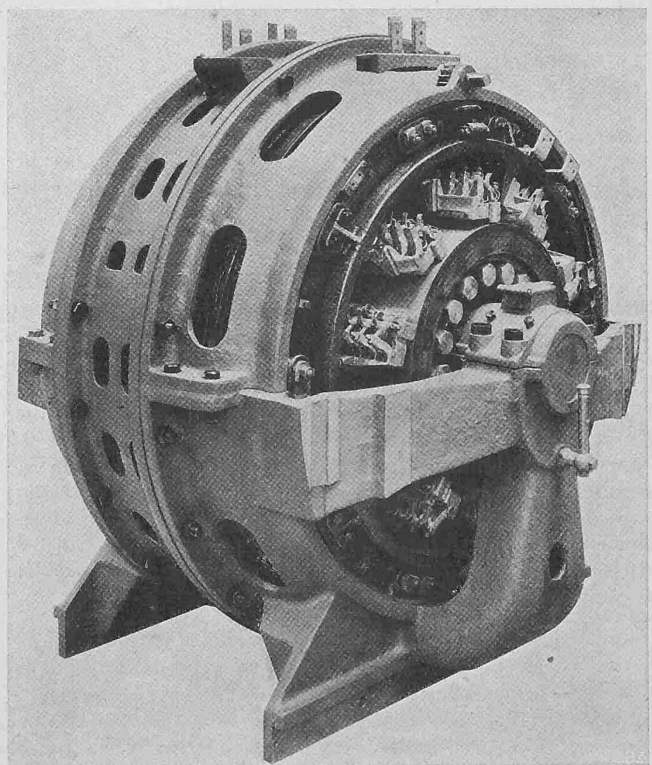


Abb. 71. 400 PS-Einphasen-Seriemotor für die Rh. B.-Lokomotive.

Stundenleistung entsprechende grösste Motordrehmoment in mkg, *C* die Raumausnutzungskonstante in cm³/mkg, die den durch die aktive Eisenbreite und die Bohrung gegebenen wirksamen Rotorzylinder auf das grösste Motor-

1) Schweiz. Bauzeitung Band LXIII, S. 308 (Nr. 21 v. 23. Mai 1914).



Blick auf den Veielhubel mit Kirche und Pfarrhaus, von Süden.

drehmoment der Stundenleistung bezieht, und die Gewichtsziffer g pro Einheit desselben Drehmoments, ausgedrückt in kg/mkg ; wo keine Bemerkung angebracht ist, verstehen sich die Gewichte für Vorgelegemotoren mit Lager und Welle und Zahnräder, für Gestellmotoren ebenfalls mit Lager und Welle, ferner mit Zahnräder, jedoch ohne Kurbeln. (Schluss folgt.)

Wettbewerb für den Bau einer evangelischen Kirche mit Pfarrhaus in Bern.

Von dem Ergebnis dieses Wettbewerbs (vergleiche Band LXV, S. 67 und 233, Band LXVI, S. 131 und 179) veröffentlichen wir hier das Gutachten des Preisgerichts, sowie die beiden prämierten Entwürfe von Architekt Karl Indermühle (von denen der zweite ohne Geldpreis). Die übrigen drei Entwürfe folgen in nächster Nummer. Es sei für Fernerstehende bemerkt, dass die Kirche auf dem sog. „Veielhubel“, einem Hügel im Hopfgut, im Südwestbezirk der Stadt Bern erbaut werden soll. Die Längsaxe der beiden Entwürfe von Indermühle ist Südwest-Nordost orientiert, also mit Richtung auf die Stadt zu. Ausser Kirche und Pfarrhaus war die Bebauung der Umgebung zu projektieren.

Bericht des Preisgerichtes

an die Kirchenverwaltungs-Kommission der Stadt Bern.

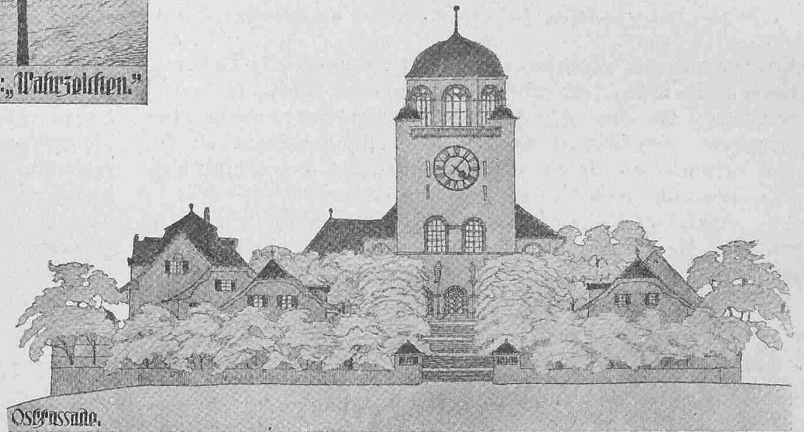
Das unterzeichnete Preisgericht, von Ihnen ernannt zur Beurteilung der Konkurrenzentwürfe für eine Kirche mit Pfarrhaus auf dem sog. Veielhubel in Bern, vereinigte sich Montag den 4. Oktober 1915, zur Beurteilung von 57 rechtzeitig eingelangten Projekten, welche in der Chorkapelle der Französischen Kirche übersichtlich ausgestellt wurden.

Nachdem infolge des Krieges der Einlieferungstermin vom 1. Juli 1915 auf 1. September 1915 verschoben werden musste, sind folgende Projekte eingelangt:

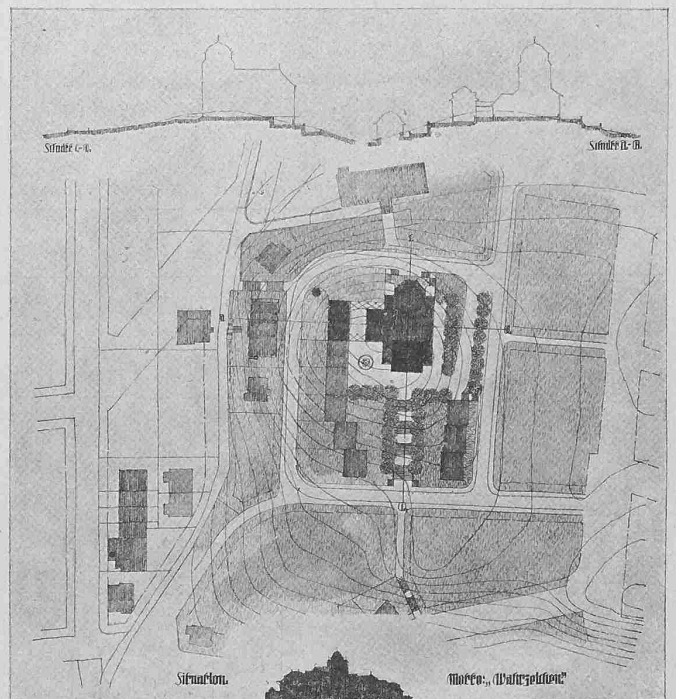
Motti: 1. „Friede sei ihr erst Geläut“, 1a. „Hier steh' ich“, 2. „Kirchhain“, 3. „Vor der Stadt“, 4. „Auf dem Hubel“, 5. „Veieli-

hubel“, 6. „Predigtkirche“, 7. „Eine feste Burg“, 8. „1915“, 9. „Zionssteg“, 9a „Zionssteg“ (Variante), 10. „Pax“, 11. „Heimatgefühl“, 12. „Wahrzeichen“, 13. „Dem alten Bern“, 14. „Abraham Düntz“, 15. „Junius“, 16. „Feierstunden“, 17. „Uno regno unus rex“, 18. „Pronaos“, 19. „Hier steh' ich usw.“, 20. „Für den Frieden“, 21. „Stadtkirche“, 22. „Hochwacht“, 23. „Betttag“, 24. „Soli deo gloria“, 25. „Josua“, 26. „Bergkapelle“, 27. „Kreuz“, 28. „Nach Friedensschluss“, 29. „Heimatglocken“, 30. „Baugedanke“, 31. „Gloria in excelsis deo“, 32. „Niklaus Manuel“, 33. „Lueginsland“, 34. „Pax“, 35. „Axial“, 36. „Edler Sinn in gesundem Herzen“, 37. „Bernergeist“, 38. „Zeit eilt, teilt, heilt“, 39. „Friedenseiland“, 40. „Friedenshort“, 41. „Spes“, 42. „Wuchtig“, 43. „Ora“, 44. „Laudate Dominum candate“, 45. „Pax vobiscum“, 46. „Evangelium“, 47. „Blühe liebes Veilchen“, 48. „Am Vrenelistag“, 49. „Bauhorizont 564“, 50. „Plattform“, 51. „Nach Niklaus Schildknecht“, 52. „Der Barockstadt“, 53. „Pallas“, 54. „Uf em Hoger“, 55. „Gruppenbau und Fernwirkung“, 56. „Madonna“, 57. „Evangelienharmonie“.

Eine Vorprüfung der Projekte in Bezug auf Programm-erfüllung und Kubikinhalte, resp. Kostenberechnung, wurde durchgeführt und mit dem Verzeichnis der Projekte den Preisrichtern zur Verfügung gestellt. Es wurde bei der Vorprüfung konstatiert, dass die im Wettbewerbprogramm festgestellte Berechnungsart nicht von allen Bewerbern genügend berück-



Nordostfassade. — Masstab 1 : 800.



evangelisch-reformierte Kirche mit Pfarrhaus in Bern. Mst 1:500.

1. Preis, Entwurf Nr. 12. — Arch. K. Indermühle. — Lageplan 1 : 3000.