

**Zeitschrift:** Schweizerische Bauzeitung  
**Herausgeber:** Verlags-AG der akademischen technischen Vereine  
**Band:** 65/66 (1915)  
**Heft:** 22

**Artikel:** Explosion eines Dampfgefässes und eines Dampfkessels: Betrachtung über Schweissungen  
**Autor:** Höhn, E.  
**DOI:** <https://doi.org/10.5169/seals-32324>

### **Nutzungsbedingungen**

Die ETH-Bibliothek ist die Anbieterin der digitalisierten Zeitschriften. Sie besitzt keine Urheberrechte an den Zeitschriften und ist nicht verantwortlich für deren Inhalte. Die Rechte liegen in der Regel bei den Herausgebern beziehungsweise den externen Rechteinhabern. [Siehe Rechtliche Hinweise.](#)

### **Conditions d'utilisation**

L'ETH Library est le fournisseur des revues numérisées. Elle ne détient aucun droit d'auteur sur les revues et n'est pas responsable de leur contenu. En règle générale, les droits sont détenus par les éditeurs ou les détenteurs de droits externes. [Voir Informations légales.](#)

### **Terms of use**

The ETH Library is the provider of the digitised journals. It does not own any copyrights to the journals and is not responsible for their content. The rights usually lie with the publishers or the external rights holders. [See Legal notice.](#)

**Download PDF:** 01.04.2025

**ETH-Bibliothek Zürich, E-Periodica, <https://www.e-periodica.ch>**

beschreiben logarithmische Linien und der Ort von  $P_2^*$  ist eine Kettenlinie. Wie schon gesehen, ist für einen Punkt  $B$  der Kettenlinie der Krümmungsradius  $\rho = \frac{y^2}{a} = \frac{a}{\cos^2 \varphi} = \frac{a}{\sin^2 \psi}$  sodass ohne weiteres auch für den Ort des Krümmungsmittelpunktes die Gleichung angegeben werden kann  $\xi = x - \rho \cos \psi, \eta = 2y$ .

### Explosion eines Dampfgefässes und eines Dampfkessels. Betrachtung über Schweissungen

von Oberingenieur E. Höhn, Zürich.

Am 16. Juli 1915, nachmittags, explodierte in einer chemischen Fabrik in Basel ein Dampfgefäss. Dieses in Abbildung 1 dargestellte Gefäss enthielt im Beschickungsraum etwa  $2,5 m^3$ , besass eine mit Wassergas (oder im Koksfeuer?) überlappt geschweisste Längsnaht, desgleichen zwei überlappt angeschweisste Böden und einen über den halben Umfang sich erstreckenden genieteten Dampfmantel. Es wurde im Jahre 1913 von einer Firma des Grossherzogtums Baden geliefert, war für 10 at Innendruck und 6 at Dampfdruck bestimmt, und wurde im gleichen Jahr von einem Ingenieur der Badischen Gesellschaft zur Ueberwachung von Dampfkesseln auf 15 bezw. 11 at, der Beschickungsraum im Jahr 1914 ausserdem von einem Inspektor des Schweizerischen Vereins von Dampfkesselbesitzern auf 16 at geprüft, ohne Anstände oder Bemerkungen.

Das Gefäss wurde am Unglückstage zum *ersten Mal* zur Herstellung von Azobenzol verwendet und die Ingredienzien angeblich auf  $90^\circ$  erwärmt. In diesem Augenblick erfolgte die Explosion mit schrecklicher Gewalt. Der eine Boden riss in der Schweissnaht ringsum ab und flog nach der einen Seite, eine 60 cm dicke Quadermauer durchschlagend, das Gefäss nach der andern Seite, durch die rückwärtige Gebäudemauer hindurch, 20 m weit auf den Hof, ein wüstes Durcheinander hinter sich lassend. Der Boden und seine Lage ist aus Abbildung 2 ersichtlich, das explodierte Gefäss aus Abbildung 3; die Einbeulungen rühren vom Aufschlagen auf den Grund her. Drei Menschenleben fielen der Explosion zum Opfer, einige weitere wurden verwundet. Von den Armaturen war nichts mehr auffindbar; es entzieht sich unserer Untersuchung gänzlich, bei welchem Druck die Explosion stattfinden mochte. In dieser Beziehung sind wir auf die Angaben der Fabrik angewiesen, die auch nur zu sagen vermag, dass die Reaktion des Fabrikates beim Laboratoriumsversuch bei geringerem Druck eingetreten sei, als der erlaubte Innendruck betrug, und dass bei der Fabrikation die Reaktion vermutlich stürmisch, *unter übermässiger Druckäusserung* erfolgt sei.

Die Untersuchung der geplatzten Rundnaht zeigte eine unter aller Kritik *schlechte Schweissung*. Beidseitig waren nur die äussersten Kanten der Bleche zusammen gepappt, sowie aus Abb. 1, unten, ersichtlich; der Kern hatte nirgends richtig geschweisst, dagegen zeigte die Naht fast durchwegs ein gutes Aussehen, nur an wenigen Stellen liessen Riefen von Eisenfeilspänen Zweifel aufkommen. Die sogenannte Ueberlappung war auch äusserst kurz ausgefallen, die Bleche stiessen fast stumpf aneinander. Ein weiterer und zwar ein technischer Fehler lag darin, dass die *Schweissnaht innerhalb der Krempe* lag. Es wird kaum ein Zufall sein, dass die so angeordnete Schweissnaht  $b-b$  (Abbildung 1), platzte, währenddem die am zylindrischen Teil vollzogene Schweissnaht  $a-a$  des andern Bodens hielt. Als ungünstiger Faktor mag auch die ungleiche Erwärmung (der Dampfmantel umfasst nur die untere Kesselhälfte) eine Rolle gespielt haben.

Als Ursachen der Explosion müssen angesehen werden:

1. Mangelhafte Schweissung; 2. Schweissung an unrichtiger Stelle; 3. Ueberschreitung des Maximaldruckes (was nicht nachgewiesen werden kann).

Nachträglich sind auf Veranlassung der gerichtlichen Untersuchung Materialproben durch die Eidgenössische Materialprüfungsanstalt in Zürich vorgenommen worden, mit nebenstehenden Ergebnissen (die Versuchsstäbe des Bodens sind mit  $B$ , diejenigen des Mantels mit  $M$  bezeichnet, ohne Kenntnis der Walzrichtung).

Aus diesen Tabellen geht hervor, dass das geprüfte Blechmaterial ein hartes war, von mittelmässiger Qualität, wobei namentlich die ZerreiBproben den „Würzburger Normen“ nicht genügen. Die Kerbschlagproben bestätigen dieses Urteil durch die geringen

Biegungswinkel, wobei eine Probe ohne Arbeitsleistung brach. Sämtliche Kerbschlagproben wiesen grobes, glänzendes Gefüge auf und nahezu oder gänzlich Fehlen der Kontraktionserscheinungen.<sup>1)</sup>

#### Aetzprobe.

Zur Ermittlung der Makrostruktur und etwaiger gröberer Materialfehler wurde ein Stück des Bodens blank poliert und mit Jodkaliumlösung geätzt. Das Gefüge zeigte das normale Bild eines

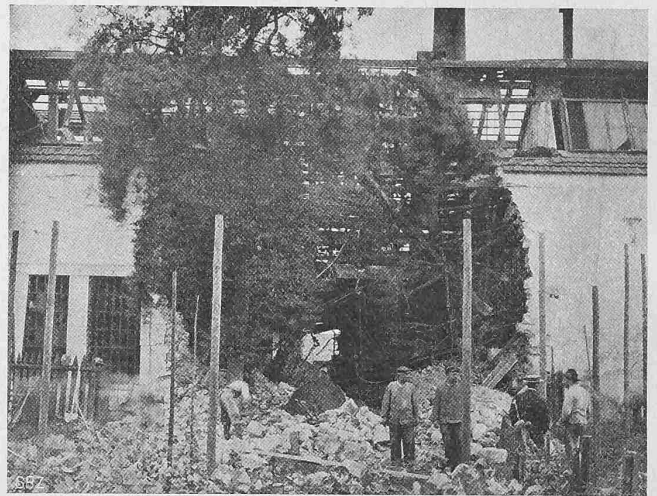


Abb. 2. Vom abgesprengten Deckel durchschlagene Mauer.

homogenen Flusseisens mit dunkeln Saigerungsstreifen in der Kernzone. An einigen Stellen kamen, von Auge sichtbar, grobe, glänzende Kristalle zum Vorschein, offenbar von überhitztem Material herührend. Die Schweissfuge wies im Kern ungenügende Schweissung auf; namentlich hafteten Riefen von aufgeschweissten Eisenfeilspänen auf der einen Seite. Somit war der Beweis erbracht, dass das Blech aus gewöhnlicher Handelsware bestand, schlecht geschweisst und nach der Schweissung nicht der richtigen thermischen Behandlung unterzogen worden war.

Zurückkommend auf die Anordnung der geplatzten Schweissnaht in der Krempe muss gesagt werden, dass solche fehlerhafte Anwendungen heute öfter angetroffen werden, als man glauben möchte, und zwar in kleineren Kesselschmieden. Der Verfasser hat sich genauer darüber ausgesprochen in seiner Arbeit über „Versuche mit autogen geschweissten Kesselblechen“, Seite 42 des

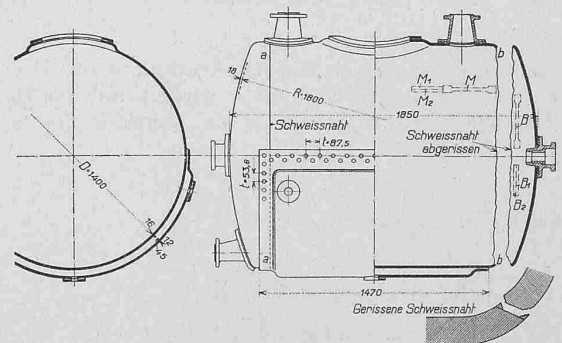


Abb. 1. Explodiertes Dampfgefäss. — Masstab 1:40.  
Mit Angabe der Materialproben-Entnahmestellen.

#### ZerreiBproben.

Stab	Zugfestigkeit $t/cm^2$	Dehnung %	Kontraktion %	Qualitätskoeffizient $c = \frac{\beta \lambda}{100}$	Bruchfläche
B	3,46	24,4	59	0,84	feinsehnig, Spur verwalzter Blasen.
M	3,38	26,2	64	0,89	feinsehnig, verwalzte Blasen.

<sup>1)</sup> Siehe Seite 15 und 33 der Broschüre des Einsenders: „Versuche mit autogen geschweissten Kesselblechen“, oder 46. Jahresbericht 1914 des Schweiz. Vereins von Dampfkesselbesitzern, Anhang.

Separatabdruckes. Es ist eben nicht allen Kesselstellern bekannt, dass in den Krepfen Biegungsspannungen auftreten; die letzteren sind aber bei jeder Schweissung streng zu vermeiden. Der Nachweis, dass für gewölbte Kesselböden in den Krepfen Maximalbeanspruchungen auftreten, ist anlässlich der Versuche mit gewölbten Flammrohrböden<sup>1)</sup> von C. Bach geleistet worden. Aber auch Leuten, die sich nicht mit dem Lesen von „Forschungsarbeiten“ befassen, sollte die Beanspruchung in den Krepfen offenkundig werden bei Betrachtung der sogenannten „Streckfiguren“, die durch abgesprungenen Zunder gerade in den Krepfen zum Vorschein kommen. Solche Figuren, sich kreuzweis schneidende Linien, sind z. B. häufig bei Böden von Steinhärtekesseln mit aller Deutlichkeit sichtbar.



Abb. 3. Das explodierte Gefäss.

Schon vor dieser Explosion in Basel ist am 13. Juli 1915 in der Konservenfabrik Bischofszell ein im Jahr 1898 von einer Firma in Hessen-Darmstadt erstellter Querröhrenkessel von 7 m<sup>2</sup> Heizfläche und 4 at Druck zerstört worden, wobei die Ursache der Explosion zum Teil ebenfalls einer *schlecht ausgeführten Schweissung* zur Last fällt. Der Kessel war im Erstellungsjahr von der Grossh. hess. Prüfungskommission auf 11 at Wasserdruck und im Jahr 1911 vom Schweizerischen Verein von Dampfkesselbesitzern auf 9 at Wasserdruck gepresst worden. Bei diesem Objekt hat sich die gewölbte Feuerbüchse von dem mit ihr zusammengeschweissten Rauchrohr losgerissen (Abbildung 4); der in den Aschenraum strömende Dampf hob darauf den Kessel vom Fundament und schleuderte ihn durch die Gebäudemauer ins Freie, wobei der Kesselwärter dermassen verletzt wurde, dass er daran starb. Als ursprüngliche Veranlassung ist, obschon bestritten, mit grosser Wahrscheinlichkeit Wassermangel zu betrachten, dessen Folgen die nur schlecht zusammengepackte Schweissnaht an der beschriebenen Stelle nicht widerstehen konnte. Als weiterer und zwar konstruktiver Fehler wirkte hier noch die Wölbung der Feuerbüchse mit; eine glatte Decke hätte die Dehnungsspannungen besser federnd aufgenommen.

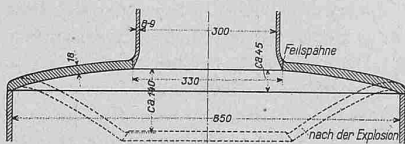


Abb. 4. — Masstab 1:15.

konnte. Als weiterer und zwar konstruktiver Fehler wirkte hier noch die Wölbung der Feuerbüchse mit; eine glatte Decke hätte die Dehnungsspannungen besser federnd aufgenommen.

#### Schlagbiegeproben.

(Kerbschlagprobe mit 1,5 cm Höhe, 0,4 cm Anbohrung, 12 cm Auflagerentfernung, 53 kg Fallgewicht).

Stab	Breite cm	Höhe cm	Querschnitt cm <sup>2</sup>	Deformationsarbeit $\frac{m \cdot kg}{cm^2}$	Biegungswinkel Grad	Bruchfläche
B 1	1,74	1,50	2,61	—	0	1. Schlag, Bruch Deformationsarbeit.
B 2	1,73	1,50	2,60	10,2	27	2. Schläge, zweiter ohne Deformationsarbeit.
M 1	1,61	1,50	2,41	9,6	23	1. Schlag, Bruch.
M 2	1,60	1,50	2,40	9,7	22	2. Schlag, Bruch.

<sup>1)</sup> Forschungsarbeiten des Vereins deutscher Ingenieure, Heft 51 und 52.

Wir haben somit kurz nacheinander zwei Explosionen erleben müssen, bei denen jedesmal schlechte Schweissungen mit im Spiel gestanden haben. Wie wenig der Charakter einer Schweissung bei ihrer Prüfung erkannt werden kann, beweist die Tatsache, dass in beiden Fällen je ein ausländischer und ein inländischer offizieller Prüfungsbeamter sich durch die gute Aussenseite der Objekte haben täuschen lassen. Eine Schweissung hat eben immer etwas Verschleiertes, Unkontrollierbares, was eine Nietnaht viel weniger besitzt. Trotzdem zeigen die Schweissungen steigende Tendenz in der Anwendung bei Dampfgefässen, gerade in der chemischen Industrie, weil hier das Wegfallen hervorspringender Kanten und Nietköpfe für den Fabrikationsbetrieb erwünscht ist. Aber es sollten die Besitzer wie die Beamten der Revisionsvereine die Gewissheit haben, dass geschweisste Gegenstände gefahrlos verwendet werden dürfen.

Bis jetzt haben feurgeschweisste Nähte im allgemeinen als zuverlässig gegolten, im Gegensatz zu autogenen Schweissungen. Anlässlich von Versuchen des Schweiz. Vereins von Dampfkesselbesitzern<sup>1)</sup> ist dem Einsender eine grosse Menge autogen geschweissten Materials durch die Hände gegangen. Aber auch die schlechtesten Bleche waren besser geschweisst und hätten jedenfalls besser gehalten als die oben beschriebenen feurgeschweissten Nähte der beiden explodierten Gegenstände.

Um bei geschweissten Nähten eine höhere Sicherheit zu erlangen, sollte vor allem die Rechnungsweise der „Hamburger Normen“ revidiert werden, die zurzeit ein Mindestfestigkeitsverhältnis der Längsnaht zur Zugfestigkeit im vollen Blech von  $z = 0,7$  vorsehen und über den Sicherheitsfaktor ( $x$ ) sich nicht aussprechen. An Hand der zitierten Versuche und aus andern Erwägungen heraus hat der Einsender ein Festigkeitsverhältnis von  $z = 0,60$  und einen Sicherheitsfaktor von  $x = 4,75$  vorgeschlagen und im betreffenden Bericht begründet.<sup>2)</sup> Dem Vorschlag ist bereits von einer Seite zugestimmt worden. Dies gilt für autogene Schweissungen; der Verfasser hat aber keinen Grund, Feuerschweissungen für höher stehend zu bewerten.

Ein anderes Mittel der Kontrolle geschweisster Kessel — wenn im Extrem auch ein etwas rohes — wäre die Anwendung erhöhten Probedruckes anlässlich der Wasserdruckproben.

Ein Bezüger von Kesseln und Dampfgefässen wird gut tun, sich an eine als solid bekannte Firma zu wenden — ganz allgemein gesprochen. Dies gilt in noch erhöhtem Mass für geschweisste Objekte. In der Tat ist ein geschweisster Kessel als eine Vertrauenssache und nicht als Marktware anzusehen, die unter billigsten Konkurrenzverhältnissen zu beziehen ist. Denn in erster Linie haben es der Kesselsteller, seine Arbeiter, seine Aufsichtsbeamten in der Hand, die Schweissung so zu verfertigen, dass sie hält. Aus diesem Grund kann auch der Ersteller bei der Aufwerfung der Verantwortlichkeitsfrage nicht ganz aus dem Spiel gelassen werden.

### Schweizerischer Elektrotechnischer Verein und Verband Schweizer. Elektrizitätswerke.

Die XVIII. Generalversammlung des Schweizerischen Elektrotechnischen Vereins sowie die Generalversammlung des Verbandes Schweizerischen Elektrizitätswerke fanden, wie von uns bereits mitgeteilt, am Sonntag den 31. Oktober im Kursaal in Luzern statt, und zwar als einfache geschäftliche Tagung ohne festliche Veranstaltungen. Den Versammlungen ging am Samstag Nachmittag die jeweiligen im Laufe des Vereinsjahres von beiden Vereinen veranstaltete Diskussionsversammlung voran, die diesmal verschiedener Umstände wegen nicht in gewohnter Weise im Frühjahr hatte abgehalten werden können.

An der *Diskussionsversammlung* waren etwa 150 Mitglieder beider Vereine anwesend. Das Thema betraf die Erhöhung der Sicherheit der Kraftwerks- und Schaltanlagen gegenüber Brandgefahr aus inneren Ursachen, mit der sich die eigens zum Studium dieser Frage eingesetzte „Kommission für Hochspannungsapparate und Brandschutz“ schon seit zwei Jahren befasst. Ueber die Ergebnisse der von der Kommission vorgenommenen Versuche berichtete zusammenfassend und ergänzend Dipl. Ing. B. Bauer, während Prof. Dr. W. Wyssling, Generalsekretär der Vereine, über neuere und verbesserte bauliche und allgemeine Anordnungen in den Anlagen zum

<sup>1)</sup> Siehe 46. Jahresbericht 1914 oder den bereits erwähnten Separatabdruck: „Versuche mit autogen geschweissten Kesselblechen“.

<sup>2)</sup> Seite 36 u. ff. des Separatabdruckes über die zitierten Versuche.