

Zeitschrift: Schweizerische Bauzeitung
Herausgeber: Verlags-AG der akademischen technischen Vereine
Band: 67/68 (1916)
Heft: 23

Werbung

Nutzungsbedingungen

Die ETH-Bibliothek ist die Anbieterin der digitalisierten Zeitschriften. Sie besitzt keine Urheberrechte an den Zeitschriften und ist nicht verantwortlich für deren Inhalte. Die Rechte liegen in der Regel bei den Herausgebern beziehungsweise den externen Rechteinhabern. [Siehe Rechtliche Hinweise.](#)

Conditions d'utilisation

L'ETH Library est le fournisseur des revues numérisées. Elle ne détient aucun droit d'auteur sur les revues et n'est pas responsable de leur contenu. En règle générale, les droits sont détenus par les éditeurs ou les détenteurs de droits externes. [Voir Informations légales.](#)

Terms of use

The ETH Library is the provider of the digitised journals. It does not own any copyrights to the journals and is not responsible for their content. The rights usually lie with the publishers or the external rights holders. [See Legal notice.](#)

Download PDF: 15.03.2025

ETH-Bibliothek Zürich, E-Periodica, <https://www.e-periodica.ch>

Schweizerische Bauzeitung

Abonnementspreis:
Schweiz 25 Fr. jährlich
Ausland 30 Fr. jährlich

Für Vereinsmitglieder:
Schweiz 20 Fr. jährlich
Ausland 24 Fr. jährlich
sofern beim Herausgeber
abonniert wird

DES SCHWEIZ. ING.- & ARCHITEKTEN-VEREINS & DER GESELLSCHAFT EHEM. STUDIERENDER DER EIDG. TECHN. HOCHSCHULE.

WOCHENSCHRIFT

FÜR BAU-, VERKEHRS- UND MASCHINENTECHNIK

GEGRÜNDET VON A. WALDNER, ING. HERAUSGEBER A. JEGHER, ING., ZÜRICH

Verlag des Herausgebers. — Kommissionsverlag: Rascher & Cie., Zürich und Leipzig

ORGAN

Insertionspreis:

4-gespalt. Petitzelle oder deren Raum 30 Cts.
Haupttitelseite: 50 Cts.
Alleinige Inseraten-Annahme: Rudolf Mosse, Annoncen-Expedition, Zürich, Basel und deren Filialen und Agenturen

Baukontor Bern A.-G., vormals E. Eggemann, Bern

Bureau: Hirschengraben 7 — Lager: Effingerstrasse

Spezialgeschäft für Baukeramik, Boden- und Wandbeläge.

Erstklassige Vertretungen

Einkaufs- und Auskunftsstelle für **Baumaterialien, Holz, Eisen en gros.**

Telephon 3270.

Eisenkonstruktionen

Konstruktionswerkstätte
Nidau (Bern) G. Wolf & Cie.

Glas-Eisen-Beton



SYSTEM KEPPLER

Für Fußboden
Dächer & Wände

Große Tragfähigkeit. Billig in der Herstellung. Minimale Unterhaltungskosten. Feuerfester. Leicht zu reinigen. Kein Anfrisch nötig.

Vertreter:

Rob. Loofer, Zürich

Badener-Str. 41

PHOTOGRAPHIE Spezialität in Architektur-Aufnahmen

Techn. Konstruktionen, Intérieur, Maschinen etc.
Aufnahmen für Kataloge und Werke aller Art

H. Wolf-Bender, Kappelergasse 16, Zürich

Atelier für techn. Photographie

Leitungsstangen

aus prima Bergholz, gemäss eidg. Vorschriften,
mit Kupfervitriol imprägniert, liefert die

Imprägnier-Anstalt **E. Lüthi, Burgdorf**

Biebrich am Rhein.

Wir haben unseren Betrieb in allen Abteilungen aufrecht erhalten und sind daher auch während des Krieges für Lieferungen und Bau-Ausführungen leistungsfähig

THONWERK BIEBRICH Aktiengesellschaft

Chamottefabrik

Hochfeuerfeste u. säurebeständige Produkte

Bau kompletter Ofenanlagen

JOSEPH VÖGELE

JOSEPH VÖGELE,
MANNHEIM.



Joseph Vögele

Mannheim

:- Weichen, Kreuzungen :-

Drehscheiben, Schiebebühnen

Sicherungsanlagen, Spills etc.

:- Rangier-Anlagen :-

Schweizerische Bundesbahnen

Kreis IV

Der Bau einer zweigleisigen, steinernen Brücke über das Sittertobel zwischen den Stationen Bruggen und Winkeln mit fünf Oeffnungen à 30 m und zwei Oeffnungen à 11 m Lichtweite ist im Eisenbahn-Amtsblatt zur Konkurrenz ausgeschrieben.
Eingabetermin bis **15. Juli 1916.**

Die Kreisdirektion IV.

Konkurrenz - Ausschreibung

über

Ausführung von Treppentritten und Steinplattenböden

für die

Erweiterung der Frauenklinik Zürich.

Eingabetermin **13. Juni 1916.**

Näheres siehe kantonales Amtsblatt.

Zürich, den 30. Mai 1916.

Für die kantonale Baudirektion,
Der Kantonsbaumeister: Fietz.

Schulhausneubau Schwerzenbach

Die Schulgemeinde Schwerzenbach eröffnet freie Konkurrenz für die

Spengler-, Dachdecker- und Glaser-Arbeiten.

Eingabeformulare können vom **31. Mai** an beim Unterzeichneten täglich von **9 bis 12 Uhr** bezogen werden. Die Offerten sind bis spätestens **8. Juni 1916** verschlossen und mit der entsprechenden Aufschrift versehen einzureichen an Herrn **Bopp**, Präsident der Baukommission Schwerzenbach.

Uster, den 29. Mai 1916.

Im Auftrage der Baukommission:

Albert Rietmann, Architekt,
Alpenblickstrasse (beim Buchholz)

Uster.

P. MOREL & CIE. ZÜRICH 1

Zellendecke

— Schallsicherste Hohlkörperdecke —

+ Patent
No. 70567

SCHWEIZ.

LICHTPAUSANSTALTEN A.G.

Auf der Mauer 4 ZÜRICH Auf der Mauer 4

Filialen in Bern, St. Gallen & Luzern

Heliographie  Negrographie

Spezialität: Trockendruck (Plandruck)

Heliographie - Paus- und Zeichenpapiere
Lichtpaus - Apparate

Man verlange Muster u. Preislisten.

Marquisen- und Storrenfabrik

Storren nach eigenen patentierten bewährten Systemen für Privat- und Geschäftshäuser, Schulen, Spitäler etc.

Spezialkonstruktion f. Bogenfenster, Veranden etc.

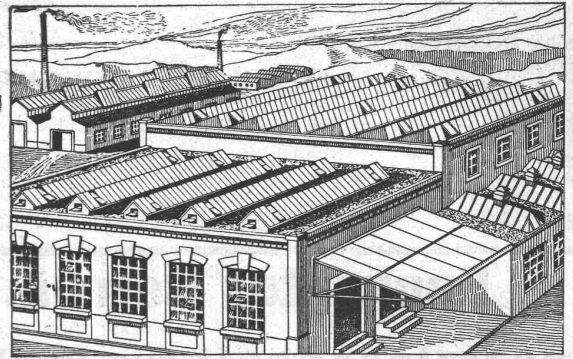
Prima Referenzen von Staat, Gemeinden und Privaten.

Mertzluft Spiegelgasse 29 Zürich 1

Gegr. 1865
vielfach
prämiiert
Tel. 2284

Glasdächer und Dachoberlichter

in kittlosem System.



Schweizer. und ausländ. Patente. Auf Wunsch Ingenieurbesuch.

Sämtliche Spenglerarbeiten für Fabrikbauten.

Glasdachwerke Simon Kulli, Olten, mech. Bauspenglerei

Gegründet 1854 — Schweizer Firma.

Georg Streiff & Co.
Winterthur
&
Zürich

Spezialgeschäft für keramische Boden- und Wandbeläge

RIPOLIN

Die anerkannt beste Farbe

für Innen- und Aussen-Anstriche.

Generalvertreter für die Schweiz:

C. Hässig, Neuwelt, bei Basel.

Submissions-Anzeiger.

Termin	Auskunftstelle	Ort	Gegenstand
6. Juni	Eidg. Baudirektion	Zürich	Sämtliche Bauarbeiten zu einem Zeughaus auf dem Waffenplatz Kloten.
7. "	A. v. Arx & W. Real, Arch.	Olten (Solothurn)	Erstellung der Abdankungshalle auf dem Friedhof Meisenhard.
8. "	A. Rietmann, Architekt	Uster (Zürich)	Spengler-, Dachdecker- und Glaserarbeiten am Schulhausneubau in Schwerzenbach
9. "	Bureau des Bauführers	Aarau	Arbeiten und Lieferungen zur Erweiterung des Kantonsschulgebäudes in Aarau
10. "	O. Schmid, Architekt	Solothurn	Sämtliche Bauarbeiten zu einem Neubau in Solothurn.
12. "	Stadttingenieur	Winterthur (Zürich)	Kanalisationsarbeiten (Umbau und Verlängerung 1100 m) in Winterthur.
13. "	Kantonsbaumeister	Zürich	Treppentritte und Steinplattenböden für die Erweiterung der Frauenklinik.
14. "	Kant. Kreisingenieur II	Zürich	Erstellung von gepflasterten Schalen an der Strasse im Sood in Adliswil.



Eisenmöbelfabrik Biglen
Bigler, Spichiger & Cie
 Spezialfabrikation von
Oberleitungs- u. Ausrüstungs-Material
 elektrischer Bahnen
 (Leitung: Ing. Morgenthaler)
Technisches Bureau: BERN, Bahnhofplatz Nr. 1

Briefadresse: Bigler, Spichiger & Cie., Bern	Telephon Nr. 2620 Telegramme: Elekt obiglen Bern
Mechanische Werkstätten Mechanische Schlosserei Gesenkschmiede Hammerschmiede Stanzerie, Presserei	Mechanische Schreinerei Malerei: Spritz-, Tauch- und Emailier-Verfahren Autogene Schweisserei Fabrikation von Massenartikeln



ARCHITEKT
FR. GLOR-KNOBEL
GLARUS
 EMPFIEHMT SICH BESTENS FÜR
 ALLE EINSCHLÄGIGEN ARBEITEN
 WIE:
MASSIV-CHALET-
u. ETERNIT-BAUTEN



LANDIS & GYR A.-G.

ZUG

ELEKTRIZITÄTSZÄHLER
 TARIFAPPARATE FERRARIS-WATTMETER
 ZEIT- & SPERRSCHALTER STROMBEGRENZER EICHANLAGEN



Terner & Chopard, Ingenieurbureau, Zürich

Eisenbetonbau im Hoch- und Tiefbau



Hotel Bellevue-Palace Bern im Bau. Rahmenbinder im Erdgeschoss.

Fundationen
 Brückenbau
 Wasserbauten
 Reservoirs, Silos
 Massivdecken
 nach eigenen bewährten Systemen
 Hochbauten
 aller Art
Spez.: Industriebau



Neue Reparaturwerkstätte der Lötschbergbahn in Bönigen im Bau (arm. Beton in Verbindung mit Hetzerkonstruktion).

Aus der Referenzliste ausgeführter Bauten: Neues Aufnahmegebäude der S. B. B. in St. Gallen. Land- und forstwirtschaftliches Institut an der Eidgen. Techn. Hochschule Zürich. Ueberfahrtsbrücke der Bern-Lötschberg-Simplonbahn in Spiez. Transitpostgebäude der S. B. B. in Basel. Schulhaus-Neubauten im Letten der Stadt Zürich. Neues Tramdepot auf dem Dreispitz der Basler Strassenbahnen u. a. m.

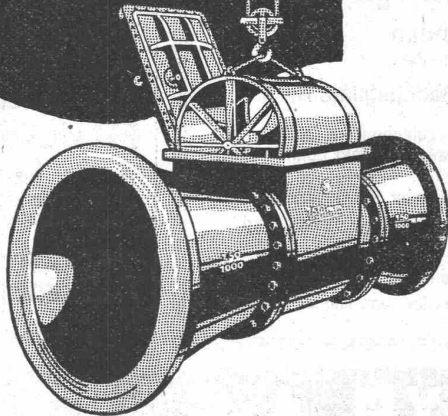
Bei Bestellungen wolle man sich auf die „Schweizerische Bauzeitung“ beziehen.

Woltmann Wassermesser

Siemens & Halske

Bureau Zürich

Löwenstr. 55

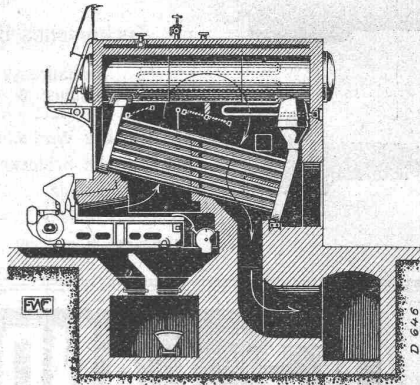


ESCHER WYSS & C^{IE} Zürich

Dampfkessel

jeder Art

Wanderroste Ueberhitzer



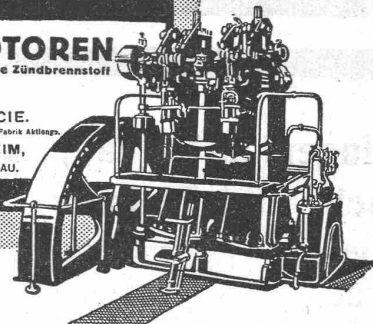
31/16

BENZ

DIESEL-MOTOREN

für GASÖL und TEERÖL ohne Zündbrennstoff

BENZ & C^{IE}.
Blaische Automobil- u. Motoren-Fabrik Aktienges.
MANNHEIM,
MOTORENBAU.



Schweizerische Strassenbau-Unternehmung A.-G.

Reberli-Makadam- und Asphaltwerke

Solothurn

Tel. 6.33

Strassenwalzungen

und

Oberflächenteerungen

Verlangen Sie Offerten und Referenzen.

Vertreter in Bern, St. Gallen, Luzern, Zürich.
Tel. 48.44 3231 2102 91.40

Kempf & Cie.

Herisau

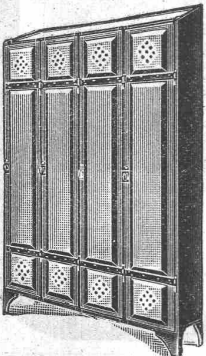
Eiserne Kleiderschränke

für

Bureaux, Fabriken,
Warenhäuser, Institute etc.

Alttestes Geschäft dieser Branche der Schweiz.

Jede Spezialausführung.
Solide und rasche Bedienung.
Prima Referenzen.



Schweizer Fabrikat
Billigste Preise
Prospekte gratis und franko

Asphalt-Emulsion A. G. Zürich

Rämistrasse Nr. 5 — Telephon Nr. 4674

ISOLIERUNGEN für Hoch- und Tiefbau, gegen Wasser, Temperatur und Schall

Flache BEDACHUNGEN für Fabriken, Terrassen etc.

Fugenlose BODEN

Asphalte und deren Produkte, Goudron Pflasterkitt

Mörtelzusatz

Isolierstoff „MAMMUT“, Dachpappen

Preislisten

Prospekte

Referenzen

Centralheizungen J. Rukstuhl, Basel

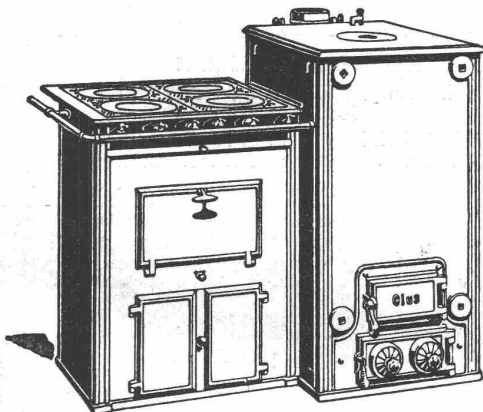
DAVERIO HENRICI & C^{IE}, A.-G., ZÜRICH Maschinenfabrik

Abteilung: TRANSPORT-ANLAGEN, Spezialität:

Einrichtungen jeder Art für Materialtransport :: Automatische Silos-Beschickung und Entleerung Brech-, Sortier- und Sieb-Anlagen etc. für Cement- und Kalk-Fabriken, Karbidwerke, Kohlen-speicher, Chemische Fabriken u. A.

la Referenzen :: Projekte, Kostenanschläge, Ingenieurbesuch unverbindlich

GESELLSCHAFT DER LUDW. VON ROLL'SCHEN EISENWERKE
· FILIALE: EISENWERK CLUS KT. SOLOTHURN ·



Man verlange Broschüre Nr. 113 über
Cluser Centralheizungsartikel.

CLUSER HEIZKESSEL

für Warmwasser- und Niederdruck-Dampfheizung
sowie für gewerbliche Anlagen.

Bewährtes System.

Einfache Bauart und Aufstellung.

Bequeme Reinigung während dem Betriebe.

Radiatoren, 55 verschiedene Modelle.

Rippenröhren und Rippenheizkörper, Wärmeplatten, Ventile,
Formstücke, gusseiserne und schmiedeiserne Flanschen.

Zu beziehen durch die Installationsfirmen.

Aktien-Gesellschaft Conr. Zschokke

Projektierung und Ausführung von hydrau-
lischen Werken an Flüssen und an der See

Pneumatische Foundationen
Baggerarbeiten
Wasserwerksanlagen

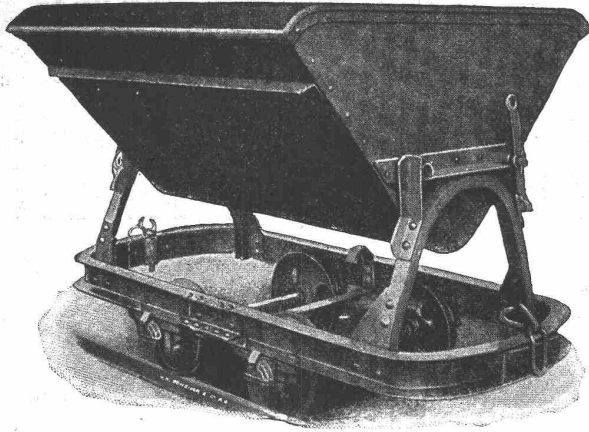
Flusskorrekturen
Hafenmauern
Quaibauten

Trockendocks
Schiffschleusen

Pariser Weltausstellung 1889: Grand Prix — Landesausstellung Bern 1914: Grosser Ausstellungspreis

Mechanische Werkstätte für eiserne Brücken und Eisenhochbau
in Döttingen (Aargau)

General-Verwaltung in Aarau



Rollbahngeleise

Mulden- und Kastenkipper

Lokomotiven

Membran- und Zentrifugalpumpen

Löffel-, Eimer- u. Greifbagger

Verkauf und Vermietung

Fritz Marti Aktien-Gesellschaft **Bern**

Staub- und rissfreie Zement - Fussböden

können **nur** unter Verwendung von **D. K. G. Stahlestrich** und **D. K. G. Fugeneisten** hergestellt werden. Enorme Widerstandsfähigkeit, angenehmes Aussehen, wasserdicht und hygienisch. Zweckmässigste und billigste Fussböden für Industriebauten aller Art, sowie für Eisenbahnbauten, Krankenhäuser, Schulen usw.

Prospekt und Muster kostenlos.

Alleinvertrieb durch **J. Louis Müller, Luzern.**

J. BÜCHI, Dipl. Ing.

Freiestrasse 6 — ZÜRICH 7.

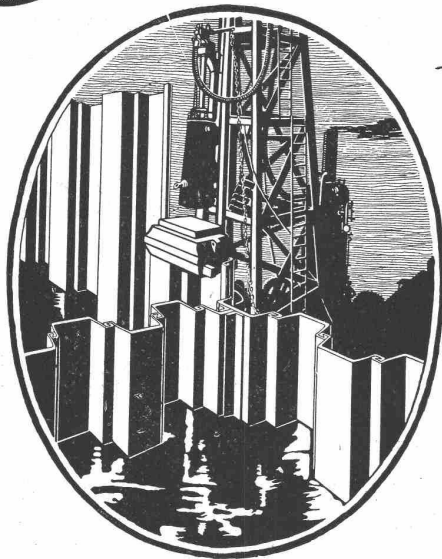
Konsult. Ingenieur für

Wasserkraftanlagen Wasserbauten

Projektierung, Bauleitung, Beratungen,
Expertisen.

Ausgedehnte Erfahrungen in Projektierung, Bau
und Betrieb von grossen Wasserkraftanlagen.

Deutsch-Luxemburgische Bergwerks- und Hütten-A.-G.



Nietlose Spundwand Eisen System „Larssen“

Vertreter für die Schweiz:

Julius Schoch & Co., Zürich

Rüdenplatz 5, 7, 9.

Abteilung: **Dortmunder Union**