

**Zeitschrift:** Schweizerische Bauzeitung  
**Herausgeber:** Verlags-AG der akademischen technischen Vereine  
**Band:** 67/68 (1916)  
**Heft:** 24

**Artikel:** Die Druckluft-Stellwerkanlage des Bahnhofes Spiez  
**Autor:** Schaffer, W.  
**DOI:** <https://doi.org/10.5169/seals-33121>

### **Nutzungsbedingungen**

Die ETH-Bibliothek ist die Anbieterin der digitalisierten Zeitschriften. Sie besitzt keine Urheberrechte an den Zeitschriften und ist nicht verantwortlich für deren Inhalte. Die Rechte liegen in der Regel bei den Herausgebern beziehungsweise den externen Rechteinhabern. [Siehe Rechtliche Hinweise.](#)

### **Conditions d'utilisation**

L'ETH Library est le fournisseur des revues numérisées. Elle ne détient aucun droit d'auteur sur les revues et n'est pas responsable de leur contenu. En règle générale, les droits sont détenus par les éditeurs ou les détenteurs de droits externes. [Voir Informations légales.](#)

### **Terms of use**

The ETH Library is the provider of the digitised journals. It does not own any copyrights to the journals and is not responsible for their content. The rights usually lie with the publishers or the external rights holders. [See Legal notice.](#)

**Download PDF:** 02.04.2025

**ETH-Bibliothek Zürich, E-Periodica, <https://www.e-periodica.ch>**



Wagenbeleuchtungsbatterien und die Bedienung der Umformerstation mit Batterie für die Werkstätte obliegt, übertragen werden. Es verspricht dies eine nicht unerhebliche Verminderung der Betriebsausgaben. Auch die unmittelbare Nähe der Reparaturwerkstätte bietet bei Störungen und später notwendig werdenden Reparaturen wesentliche Vorteile.

Die exzentrische Lage der Kraftstation hatte einzig den Nachteil, dass sie die Anschaffung eines rund 500 m langen Speisekabels, sowie die Vergrößerung des Rohrquerschnittes auf der gleichen Strecke von etwa 500 m bedingte. Dieser Nachteil wurde aber durch den Wegfall einer Speiseleitung (event. mit Transformator) und durch die grössere Wirtschaftlichkeit des Betriebes reichlich aufgewogen.

Die Kraftstation zerfällt in die Anlage für die Druckluftzerzeugung zu den Signal- und Weichenantrieben und in eine Umformerstation mit Batterie für die Erzeugung von Gleichstrom von 36 Volt Spannung zur Steuerung und Ueberwachung der Antriebe, für Freigaben, Zustimmungen und Rückmelder.

Als Stromquelle für die Motoren dieser Anlagen stand im Schalthaus der Einphasenstrom von 15000 Volt, 15 Perioden der elektrischen Traktion Scherzigen-Brig zur Verfügung. Ein Transformator mit einer 100 Volt-Anzapfung war für die Umformerstation der Werkstätte bereits vorhanden.

Um ständig einen Vorrat an Druckluft zu besitzen, werden zwei Luftkessel von je 7 m<sup>3</sup> Inhalt auf einem Ueberdruck von 3,5 bis 4,0 at gehalten; aus diesen wird das Rohrnetz durch Vermittlung eines Reduzierventils mit 2 at Druckluft gespeist.

Die Füllung der beiden Luftreservoirs besorgen zwei rotierende Kompressoren (Bauart Wittig), die direkt gekuppelt sind mit Einphasenkollektormotoren von 7,5 PS bei 100 V, 15 Per. und 840 Uml/min. In Betrieb steht jeweils nur eine Gruppe; die zweite dient als Reserve bei eventuellen Störungen und Reparaturen.

Wie aus Abbildung 3 zu ersehen ist, sind Motor und Kompressor auf gemeinsamer Grundplatte montiert und nehmen sehr wenig Platz ein. Für den relativ kleinen Ueberdruck von 4 at ist die vorliegende Konstruktion eines rotierenden Kompressors einer Kolbenpumpe jedenfalls schon des geringern Raumbedarfes wegen vorzuziehen. Die seit der Inbetriebnahme gesammelten Erfahrungen befriedigen. Die Anordnung der Druckluftzentrale ist aus der Abbildung 2 ersichtlich.

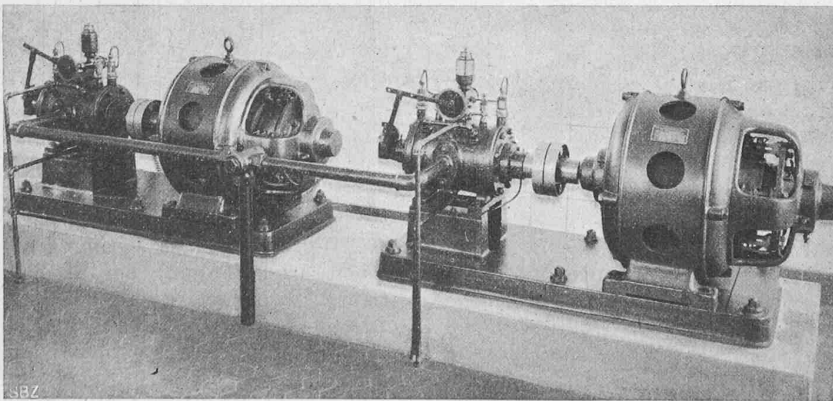


Abb. 3. Rotierende Kompressoren-Gruppen I und II.

Durch einen automatischen Anlasser wird der Kompressormotor eingeschaltet, sobald der Kesseldruck auf 3,5 at gesunken ist und ausgeschaltet, wenn 4,0 at erreicht sind. Der Anlasser besteht aus einem mit den Luftbehältern direkt verbundenen Kontaktmanometer, dessen Kontaktzeiger in die gewünschten Grenzlagen gebracht werden können. Beim Einschalten wird durch die Berührung des Manometerzeigers mit dem 3,5 at-Kontaktzeiger der Strom-

kreis eines Magnetschalters (36 Volt Gleichstrom) geschlossen. Der Magnetschalter schaltet einen zweiten Stromkreis ein, der den Steuermagneten eines kolbenlosen Druckluftantriebes erregt. Der Antrieb schliesst den Momenthebelschalter des Kompressormotors und öffnet den Hahn der Kühlwasserleitung des Kompressors. Dieser läuft solange, bis der Kesseldruck auf 4,0 at gestiegen ist. Das Kontaktmanometer leitet bei diesem Drucke die Ausschaltung des Motors und den Abschluss der Kühlwasserleitung ein und der Kompressor ist wieder ausser Betrieb gesetzt.

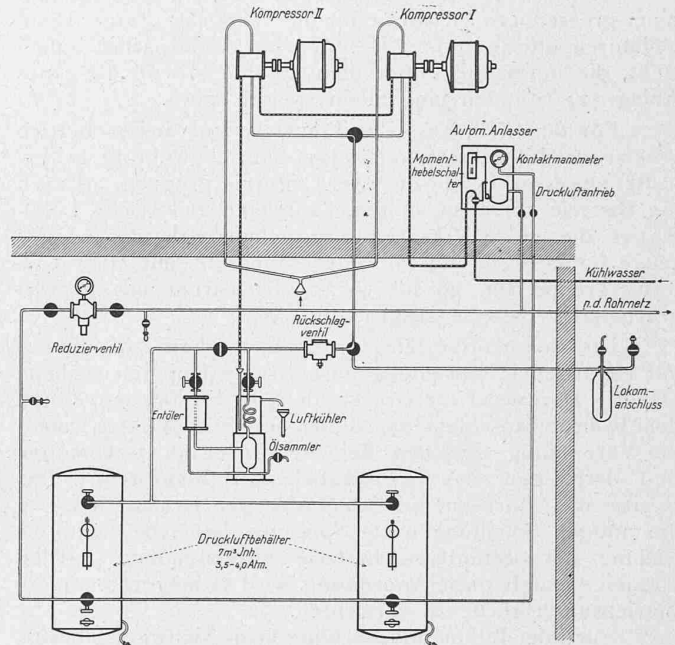


Abb. 2. Schema der Druckluftzentrale im Schalthaus.

Bei normalem Betriebe läuft der Kompressor in 24 Stunden vier bis fünf mal je etwa 20 Minuten lang.

Vom Kompressor strömt die Druckluft über den, beiden Apparaten dienenden Dreiweghahn normalerweise durch das Rückschlagventil, durch die Kühlschlange des Luftkühlers und durch den Entöler in die beiden auf 10 at geprüften Luftkessel. Kondenswasser, sowie aus dem Kompressor mitgerissenes Oel und feste Bestandteile fließen in den Oelsammler und können dort abgelassen werden.

Die beiden Luftkessel sind mit Sicherheitsventil, Manometer und Ablasshahn versehen.

Aus den Kesseln wird die Druckluft durch das Reduzierventil in das Rohrnetz geleitet. Dieses mit Manometer versehene Ventil besorgt die Herabminderung des Luftdruckes von 3,5 bis 4,0 at auf den Betriebsdruck im Leitungsnetz von 1,8 bis 2,5 at; letzterer wird je nach Bedarf eingestellt und ständig auf gleicher Höhe gehalten.

Zur weiteren Betriebssicherheit wurde ausser dem zweiten Kompressor in unmittelbarer Nähe des Lokomotivdepots, am Ende eines Kopfgeleises ein Rohranschluss eingebaut, von wo aus die Luftpumpe einer Lokomotive die Druckluftbehälter speisen kann (siehe Abb. 1). Ein weiterer Lokomotivanschluss, von dem aus

das Netz direkt aufgepumpt werden kann, befindet sich an einem Stumpengeleise beim Stellwerk I.

Die Kompressoren und der Anlasser stehen im Erdgeschoss, die beiden Luftkessel und alle übrigen Apparate sind in dem direkt darunter liegenden Keller untergebracht; dort wird auch die Luft angesaugt. Für die Ausschaltung der verschiedenen Apparate sind die nötigen Absperrhahnen vorgesehen.

Die Stromquelle für Gleichstrom von 36 bis 50 V Spannung besteht aus zwei gleichen Umformergruppen. Jeder Umformer besitzt einen Einphasenkollektormotor von 0,8 PS bei 100 V, 15 Per., der mit einer Gleichstromdynamo von 0,4 kW gekuppelt ist. Eine der beiden Umformergruppen steht, während des Zugs- und Rangierverkehrs auf dem Bahnhof, ständig in Betrieb, die andere dient als Reserve und kann vorteilhaft auch für die im benachbarten Raume untergebrachte Ladestation für Wagenbeleuchtungsbatterien gebraucht werden.

Im I. Stockwerk des Gebäudes wurde, gemeinsam mit einer grossen 120 V-Batterie für die Werkstätte, eine Akkumulatorenbatterie von 40 V und 242 Ah Kapazität aufgestellt, die normal als Puffer dient und im Notfall die ganze Anlage 24 Stunden lang allein speisen kann.

Für den Fall, dass der Transformator ausser Betrieb gesetzt werden müsste, oder dass sonst sowohl die beiden Luftkompressoren und die zwei Umformergruppen, als auch die Batterie versagen sollten, kann eine elektrische Lokomotive die ganze Versorgung aufnehmen, da diese Fahrzeuge für Beleuchtung und Steuerapparate mit einer Umformergruppe für 36 bis 50 V Gleichstrom mit parallel geschalteter Batterie ausgestattet sind.

Die Lokomotive fährt in einem solchen Falle in das mit elektrischer Fahrleitung ausgerüstete Kopfgeleise beim Depot. Dort wird die Druckluftleitung des Fahrzeuges mit dem Rohrnetzanschluss verbunden und mittels eines Kabels die Verbindung zwischen der Steckdose der Lokomotive und derjenigen des Speisekabelendes hergestellt. Das Speisekabel führt an die Schalttafel der Kraftstation, wo die nötigen Schaltungen zur Speisung des Netzes und zur Ladung der stationären Batterie vorgenommen werden können. Durch diese Anordnung wird es möglich, längere Betriebsunterbrüche zu vermeiden.

Auch der Lokomotivanschluss beim Stellwerk I besitzt einen in die Speisekabelleitung eingebauten elektrischen Anschluss, sodass von hier oder vom Depot aus eine elektrische Lokomotive Druckluft und Gleichstrom in die Netze abgeben kann. Das Vorhandensein der elektrischen Zugförderung konnte hier in hohem Masse ausgenützt werden.

An der Schalttafel in der Kraftstation sind alle nötigen Schalt- und Messapparate angebracht. Die einzelnen Bestandteile, sowie das zugehörige Schaltungsschema weisen keine Besonderheiten auf.

**Das Rohr- und Kabelnetz.** Die Druckluft wird von der Kraftstation aus in ein unterirdisch verlegtes Rohrnetz geleitet, dessen Hauptstrang auf der dem Aufnahmegebäude gegenüberliegenden Seite dem äussersten Geleise entlang angeordnet ist. Das ganze Rohrnetz besteht aus Mannesmannröhren mit leicht konisch geschnittenen Gewinden und Muffen. In die Hauptleitung sind an passenden Stellen Gehäuse mit Rohranschlüssen und Absperrhahnen in Schächten eingebaut. Entsprechend der Abnahme der Rohranschlüsse wurden die innern Durchmesser der Rohre nach dem Stellwerkbezirk I hin von 38 auf 25 und auf 13 mm abgestuft. Von den Gehäusen aus führen besondere 13 mm-Leitungen zu den einzelnen Antrieben der Signale, Weichen und Geleisesperren. Jede dieser Zweigleitungen besitzt einen Absperrhahn. Die Hauptleitung kann alle 100 bis 120 m abgesperrt werden. Einzelne Teile derselben sind durch eingebaute Umgehungsleitungen vorübergehend ersetzbar. Die Absperrhahnen werden zur Verminderung von Luftverlusten mit aufschraubbaren Deckeln abgeschlossen. Die Rohre weisen Wandstärken von 5 und 4 mm auf. Die einzelnen Rohrstränge wurden sofort nach dem Legen unter Druck gesetzt und die Muffen unter Anwendung von Seifenwasser geprüft.

Rohr- und Kabelnetz liegen 80 cm unter Planumhöhe, sind in Sand verlegt und mit Betondeckeln zugedeckt.

Von der Kraftstation aus werden die drei Stellwerkapparate und das Freigabewerk mit einem zweiadrigen Kabel gespeist. Das Freigabewerk ist durch eine ganze

Anzahl Kabel mit den Stellwerken und diese sind wieder durch einzelne Kabel direkt oder durch Gruppenkabel mit Verteilungsgehäusen mit den Signalen, Weichen und Geleisesperren verbunden. Es liegen in Spiez etwa 18 km Stellwerkabel im Boden. Mit Ausnahme einiger Gummikabelstücke wurden eisenbandarmierte Faserstoff-Bleikabel von 4 bis 37 Adern von 0,8 mm<sup>2</sup> Aderquerschnitt verwendet. Die Kabel stammen aus der Kabelfabrik Brugg.

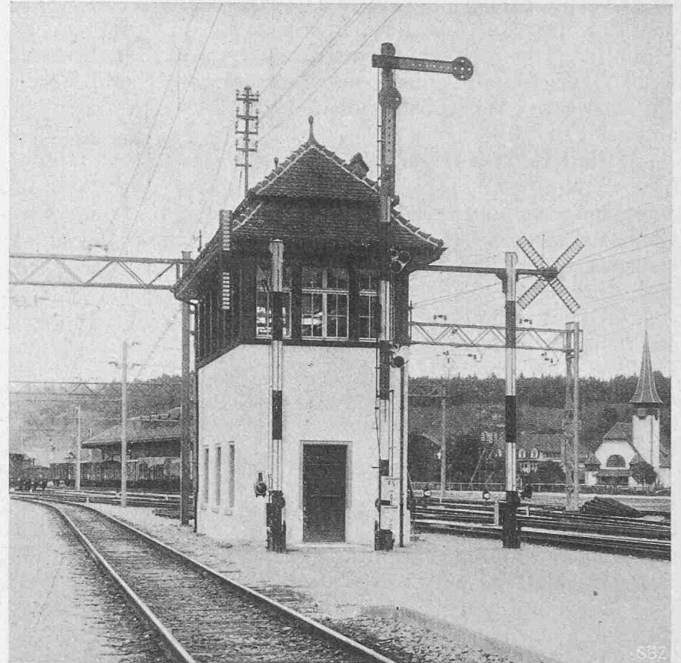


Abb. 7. Stellwerk II, Ausfahrtsignal  $F^{1/2}$  und Rangiersignale.

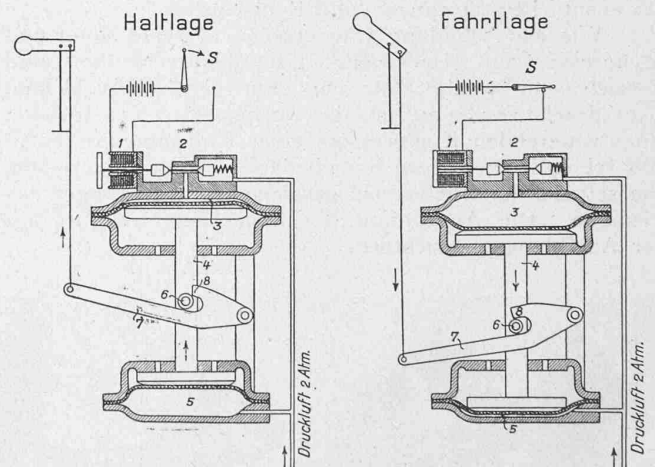


Abb. 4. Schema des kolbenlosen Druckluft-Signalantriebs.

**Die Druckluftantriebe.** Bei dem relativ geringen Betriebsdruck von 2 at können zur Betätigung der Signale, Weichen und Geleisesperren Antriebe verwendet werden, bei denen die beiden Luftkammern durch bewegliche etwa 4 mm starke Gummimembranen abgeschlossen sind.

Konstruktion und Wirkungsweise der Antriebe sind aus den folgenden Abbildungen ersichtlich. Das gusseiserne Gehäuse bildet zwei Luftkammern von kreisförmigem Grundriss. Diese sind durch einen in zwei Metallbüchsen geführten, mit angeschraubten gusseisernen Tellern versehenen Stempel miteinander verbunden. Auf den Tellern liegen speziell geformte Gummimembranen, die zwischen den Flanschen der Luftkammern festgeklemmt sind. Die Druckluft wird durch elektrisch gesteuerte Ventile in die Kammern geleitet. Wird die eine derselben unter Druckluft gesetzt, so wirkt die Kraft auf Membrane und Teller. Der Teller bewegt sich mit der Membrane in die entgegengesetzte

Endlage, wodurch der Wulst der Membrane umgestülpt wird; der Stempel macht dabei den für die Umstellung des angeschlossenen Apparates nötigen Hub. Da die Gummimembrane die Luftkammern nach dem beweglichen Teile hin vollkommen abschliessen, ist ein Luftverlust in den Kammern bei gutem Material und richtigem Zusammenbau des Antriebes ausgeschlossen. Die Antriebe für Signale und Weichen sind etwas verschieden voneinander.

Beim *Signalantrieb* besitzen die beiden Luftkammern verschieden grosse Angriffsflächen und es ist nur ein Steuerventil vorhanden. Wie aus Abbildung 4 hervorgeht, ist der Steuer magnet 1 in der Haltlage des Signals, d. h. bei Normallage des Signalschalters S im Freigabewerk stromlos, das Ventil 2 für Freiluft geöffnet, für Druckluft geschlossen; die Druckluft ist daher aus der obern, grössern Kammer 3 entwichen und der Stempel 4 durch den ständig in der untern, kleinen Kammer 5 vorhandenen Druck von rund 2 at hoch gehoben und in dieser Lage festgehalten. Das am Angriffsbolzen des Stempels angebrachte Röllchen 6 hält den Antriebhebel 7 in seiner obern Lage fest. Das Signal bleibt in der Haltlage. Eine örtliche unbefugte Einstellung des Signals auf Fahrt ist durch das Anschlagen des obern Ansatzes 8 des Antriebhebels am Röllchen unmöglich gemacht.

Sobald der Signalschalter S im Freigabewerk eingestellt wird, erhält der Steuer magnet Strom. Das Ventil schliesst die Freiluft ab und öffnet die Druckluftleitung in die obere, grössere Kammer. Die Dimensionen der An-

griffsflächen sind so gewählt, dass der Druck der untern, kleinern Luftkammer überwunden und die Druckluft aus dieser in das Rohrnetz zurückgepresst wird. Der Angriffsbolzen drückt durch die Verschiebung des Stempels den Antriebhebel in die untere Grenzlage und das Signal geht auf „Fahrt“.

Wird aus irgend einem Grunde der Magnet stromlos, so öffnet das Ventil den Kanal für die Freiluft der grossen Kammer; der Gegendruck der kleinen Kammer kommt zur Wirkung und das Signal fällt in die Haltlage zurück.

Bei einem Betriebsdruck von 2,0 at wird am Bolzen der Signalantriebsstange eine Kraft von 35 kg bei der Fahrtlage und eine solche von 70 kg bei der Haltlage ausgeübt. Konstruktionsdetails sind aus den Abb. 5 und 6 ersichtlich.

Die Zuführung des elektrischen Stromes wird durch Kontaktfedern vermittelt; diese werden von Kontaktstücken überbrückt, die an einem Ende des Stellhebels isoliert gelagert sind. An den Signalantrieben sind Kontakte vorhanden für die Steuerung, für die Ueberwachung der Signalstellung (Kontrolle der Halt- und Fahrtlage) und für den Anschluss der Vorsignalsteuerleitung (speziell bei Einfahrsignalen). Die Schaltung für die Vorsignale ist so ausgeführt, dass das Vorsignal erst Steuerstrom erhält, wenn das zugehörige Einfahrsignal die Endlage der Fahrtstellung erreicht hat. Das Schaltungsschema der Signalantriebe ist bei Signalen mit oder ohne Vorsignal oder Wiederholungssignal, für Rangiersignale oder doppelflügelige Semaphoren verschieden, im allgemeinen aber einfach. Wie die Abbildungen zeigen, werden die Signalantriebe unten am Signalfuss befestigt und nehmen sehr wenig Platz ein. Bei Doppelflügel-Signalen besitzt jeder Flügel einen besondern Antrieb.

Die Druckluft wird den Antrieben von einem am Signalfuss angebrachten Flansch des Rohrnetzes durch Kupferröhrchen zugeführt. Vor der Abzweigung kann die Luftleitung durch einen Absperrhahn abgeschlossen werden. Neben letzterem wurde der Kabelendverschluss befestigt, von wo aus die isolierten Zuleitungen abzweigen. Die Antriebe sind durch einen hart-hölzernen, mit Einheitschloss verschliessbaren Kasten vor äussern Einflüssen geschützt.

Da bei jeder Signalumstellung ein Luftquantum verdrängt werden muss, kommen starke Schläge nicht vor. Diese Abbremsung dient sehr zur Schonung der Signale.

Ueber den nach den gleichen Grundsätzen gebauten Weichenantrieb soll in nächster Nummer berichtet werden.

(Forts. folgt.)

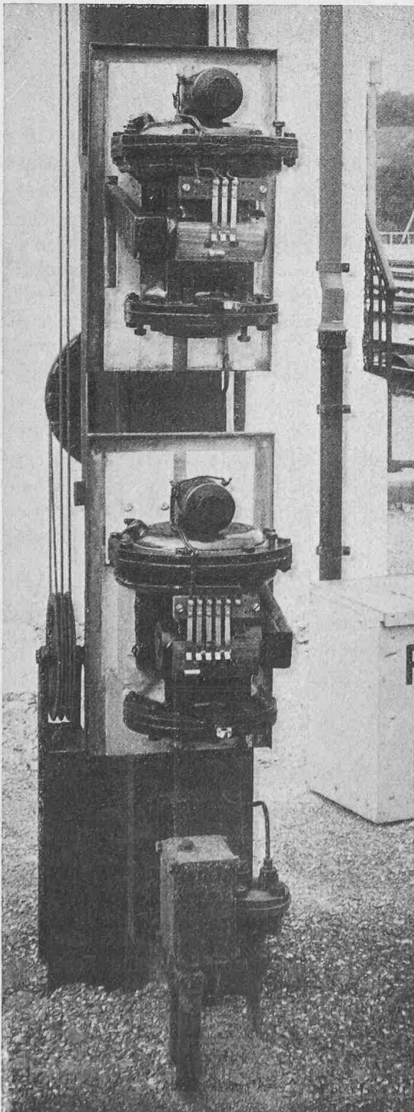


Abb. 6. Signalantriebe am Ausfahrtsignal F<sub>1/2</sub>.

Druckluft-Stellwerkanlage in Spiez.

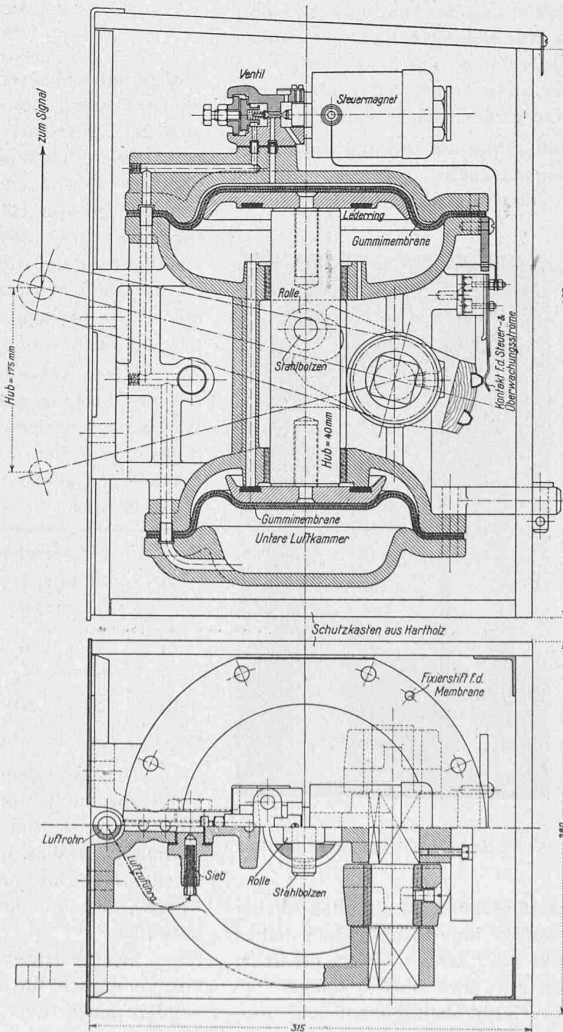


Abb. 5. Kolbenloser Druckluft-Signalantrieb. Querschnitt und Grundriss. — Masstab 1 : 50.