

Zeitschrift: Schweizerische Bauzeitung
Herausgeber: Verlags-AG der akademischen technischen Vereine
Band: 69/70 (1917)
Heft: 4

Artikel: Versuche über Regulierarbeit von Francisturbinen
Autor: Strickler, A.
DOI: <https://doi.org/10.5169/seals-33917>

Nutzungsbedingungen

Die ETH-Bibliothek ist die Anbieterin der digitalisierten Zeitschriften. Sie besitzt keine Urheberrechte an den Zeitschriften und ist nicht verantwortlich für deren Inhalte. Die Rechte liegen in der Regel bei den Herausgebern beziehungsweise den externen Rechteinhabern. [Siehe Rechtliche Hinweise.](#)

Conditions d'utilisation

L'ETH Library est le fournisseur des revues numérisées. Elle ne détient aucun droit d'auteur sur les revues et n'est pas responsable de leur contenu. En règle générale, les droits sont détenus par les éditeurs ou les détenteurs de droits externes. [Voir Informations légales.](#)

Terms of use

The ETH Library is the provider of the digitised journals. It does not own any copyrights to the journals and is not responsible for their content. The rights usually lie with the publishers or the external rights holders. [See Legal notice.](#)

Download PDF: 02.04.2025

ETH-Bibliothek Zürich, E-Periodica, <https://www.e-periodica.ch>

INHALT: Versuche über die Regulierarbeit von Francisturbinen. — Wettbewerb für die Schweizerische Nationalbank in Zürich. — Kolk-Erfahrungen und ihre Berücksichtigung bei der Ausbildung beweglicher Wehre. — Elektrifizierung der Gotthardbahn. — Zur Einführung einer durchgehenden Luftdruck-Bremse für Güterzüge in Deutschland. — Raumkunst-Ausstellung des S. W. B. — Miscellanea: Die Entwicklung der Stadt Paris. Lamellierte Zahnräder mit nachgiebiger Verzahnung, Siamesische

Südbahn. Rhein-Herne-Kanal. Verwertung des Azetylen-Kalkschlammes. Ein Eisenbeton-Schornstein von 174 m Höhe. Schweizerische Kommission für Mass und Gewicht. — Konkurrenzen: Bebauungsplan der Gemeinde Leysin. Bebauungsplan der Gemeinde Grenchen. Bebauungsplan für Zofingen. — Literatur. — Vereinsnachrichten: Gesellschaft ehemaliger Studierender: Mitteilung über den Fall Kleiber. Maschineningenieur-Gruppe Zürich der G. e. P. Stellenvermittlung.

Band 70. Nachdruck von Text oder Abbildungen ist nur mit Zustimmung der Redaktion und nur mit genauer Quellenangabe gestattet.

Nr. 4.

Versuche über die Regulierarbeit von Francisturbinen.¹⁾

Von Ing. Dr. A. Strickler, Zürich.

Die Form der Leitschaufeln, ihre gegenseitige Entfernung und die Lage des Drehpunktes bestimmen den Widerstand, der beim Verstellen eines Leitapparates zu überwinden ist, den Regulierwiderstand. Der Konstrukteur hat die Aufgabe, die Formgebung und Dimensionierung eines Turbinen-Leitapparates derart zu gestalten, dass die Regulierarbeit, d. i. die für die Ueberwindung des obigen Widerstandes nötige Arbeit so klein als möglich wird. Es liegt dies im relativ hohen Preis der Regulatorien begründet, deren Kosten pro Gewichtseinheit das mehrfache derjenigen der Turbinen beträgt. Andererseits erfordert die Offertkalkulation eine möglichst scharfe Vorausberechnung der Grösse des Regulierwiderstandes für einen gegebenen Turbinentypus, damit die passende Regulatorgrösse ausgewählt werden kann. Es sei der Zweck der vorliegenden Arbeit, auf experimenteller Grundlage die Zusammenhänge zwischen Regulierarbeit und den Dimensionen des Leitapparates darzustellen, um Formeln zu gewinnen, die die Vorausberechnung der Regulierarbeit gestatten.

Durch das freundliche, weitgehende Entgegenkommen der Maschinenfabriken Escher Wyss & Cie. in Zürich wurde mir ermöglicht, ein reichhaltiges Versuchsmaterial dieser Firma über mittlere und grosse schweizerische Turbinen-Anlagen zu verarbeiten und zu veröffentlichen. Es handelt sich um Indizierungen an den Drucköl-Servomotoren der untersuchten Turbinen während voller Regulierwege. Die so ermittelte indizierte Arbeit ist identisch mit der totalen Regulierarbeit der Turbinen-Leitapparate.

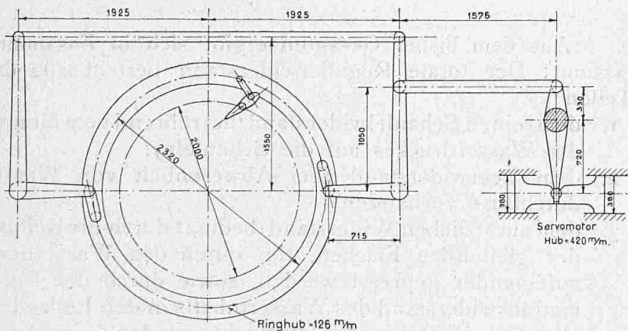


Abb. 1. Schema des Regulierantriebs der Turbinen in Laufenburg.

Eine erste Versuchsreihe bezieht sich auf *Francis-Turbinen in offener Anordnung*:

1. Versuche an Turbine I des Kraftwerks *Laufenburg*. Die Daten der Turbine, einer vierfachen Francisturbine mit horizontaler Welle, von gleicher Bauart wie jene im Kraftwerk Augst (siehe „Schweiz. Bauzeitung“, Band LXIII, Seite 109, 21. Febr. 1914), sind folgende: Gefälle $H=8,0\text{ m}$, Wassermenge $Q=60\text{ m}^3/\text{sek}$, Mechan. Leistung $N=5000\text{ PS}$, Umlaufzahl $n=107$ in der Minute, Laufraddurchmesser $D=1,700\text{ m}$, Laufradbreite, bzw. Breite des Leitapparates $B=4 \times 0,700\text{ m}$. Die Anordnung der Regulierung ist in Abb. 1 schematisch dargestellt; beide Zylinderseiten des Servomotors werden vom Ventil gesteuert und haben gleichen Querschnitt. Die Leitschaufeln haben symmetrisches Profil.

¹⁾ Auszug aus der Promotionsarbeit des Verfassers „Vergleichende Untersuchungen an Leitapparaten von Francisturbinen“.

Die Durchführung der Versuche geschah auf folgende Weise: der mit der Turbine gekuppelte Drehstromgenerator arbeitete auf einen Wasserwiderstand; er wurde durch die auf seiner Welle sitzende Erregermaschine soweit erregt, dass er die volle Leistung der Turbine beanspruchte. Nachdem die Einstellung in diesem Sinne geschehen war, wurde durch Niederdrücken des Steuerstiftes ein vollständiger Schliesshub des Servomotors erzeugt. Während des nachfolgenden Oeffnungshubes, durch Anheben des Steuerstiftes hervorgerufen, wurde der Oeldruck in beiden Seiten des Druckzylinders mit den Indikatoren aufgenommen.

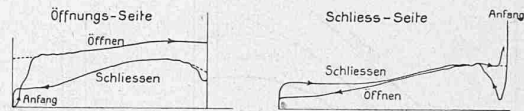


Abb. 2. Original-Indikator-Diagramme der Turbinen in Laufenburg.

Dann wurde nochmals ein Schliesshub erzeugt, und in gleicher Weise indiziert. Die Indizierdiagramme dieses normalen Versuchs sind in Abbildung 2 enthalten. In dieser direkt aufgenommenen Form sind sie jedoch nicht übersichtlich. In Abb. 3 (S. 38) sind die Drücke beider Zylinderseiten für je einen Hub zusammengestellt, und daraus die in jeder Richtung wirkenden Kolbenkräfte abgeleitet (Abbildung 3c); sie sind die Differenz der Drücke auf beiden Zylinderseiten multipliziert mit der Zylinderfläche. Auf Öffnen wirkende Kräfte am Servomotor sind als positive, auf Schliessen wirkende als negative Ordinaten aufgetragen. Die Schliesslinie weist nach dieser Darstellung einen negativen Ast auf, wo der Leitapparat dem Servomotorkolben keinen Widerstand entgegensetzt, sondern die Bewegung zu unterstützen sucht, der Servomotor also negative Arbeit leistet. Die Schliesszeit bei diesen beiden Versuchen beträgt etwa 1,5 bis 2 Sekunden.

Eine weitere Serie von Indizierungen wurde bei geschlossener Turbinenschütze durchgeführt. Es konnte somit kein Wasser durch die Turbine gelangen; die Laufräder standen still und die Leitschaufeln bewegten sich in der Luft. Für jeden Bewegungssinn ergab sich ein gleich grosser, für den ganzen Hub nahezu konstanter Widerstand. Dieser setzt sich zusammen aus der Reibung im Servomotor selbst, aus jener im Gestänge, im Reguliering, an den Laschen und in den Schaufelbolzen, sowie aus den Beschleunigungskräften, die im gesamten bewegten System der Regulierung auftreten. Subtrahiert man diese Widerstände, in der Folge Leerwiderstände genannt, von den Schliess- und Oeffnungskräften bei Wasserdurchfluss, so entstehen in Abbildung 3c zwei weitere Kurven, deren gegenseitige Abstände ein Mass bilden für diejenigen Reibungswiderstände, die durch den Wasserdruck in den Zapfen des Leitapparates erzeugt werden, sowie für die Deformationsarbeit der in den Leitkanälen eingeschlossenen Wassermasse. Nimmt man in erster Annäherung diese zusätzlichen Widerstände in jeder Bewegungsrichtung als gleich gross an, so kann durch Halbierung der Abstände $2R$ der reine Schaufelwiderstand, bezogen auf den Servomotor, gefunden werden. Wie aus Abbildung 3c ersichtlich, ändert sich der zusätzliche Widerstand R in bedeutendem Masse, je nach der Kolbenstellung. Am grössten ist er bei voller Oeffnung des Leitapparates.

2. Versuche an einer Erregermaschine in der Anlage *Augst*. Die Daten der horizontalachsigen Zwillings-Francis-Turbine sind: $H=6,0\text{ m}$, $Q=6,7\text{ m}^3/\text{sek}$, $N=400\text{ PS}$, $n=200/\text{min}$, $D=0,80\text{ m}$, $B=2 \times 0,35\text{ m}$. Die Anord-

Diagramme der Oeldrücke und Servomotorkräfte.

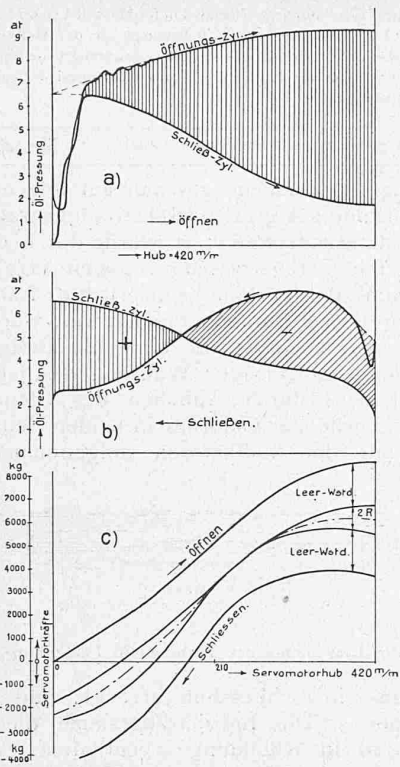


Abb. 3. Turbine Laufenburg.

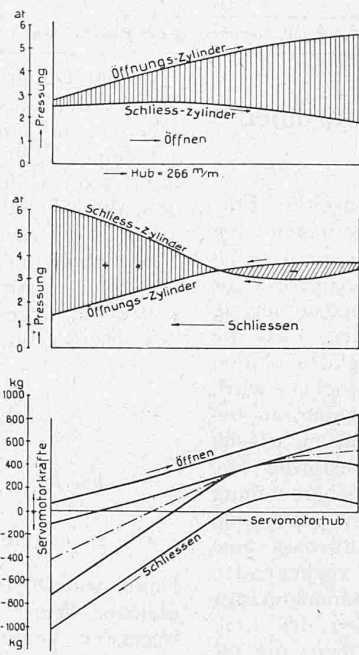


Abb. 4. Erregerturbine Augst.

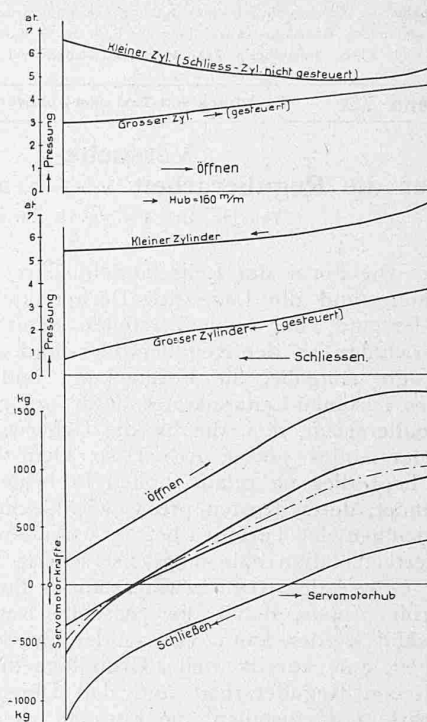


Abb. 5. Turbine Bremgarten.

nung der Turbine und der Regulierung sind der oben beschriebenen ziemlich ähnlich.

Die Diagramme sind in Abbildung 4 wiedergegeben. Sie sind von den früheren qualitativ nicht stark verschieden.

3. Einfache vertikalachsig Turbine des Kraftwerkes *Bremgarten*. Daten: $H = 1,40 \text{ m}$, $Q = 1,15 \text{ m}^3/\text{sek}$, $N = 105 \text{ PS}$, $n = 126/\text{min}$, $D = 2,600 \text{ m}$, $B = 0,55 \text{ m}$.

Die Diagramme (Abbildung 5) zeigen ein etwas anderes Bild, namentlich im Verlauf der Kolbendrücke. Die Ursache liegt im Differenzialkolben, dessen grössere Seite vom Ventil gesteuert, und dessen kleinere Seite direkt mit dem Windkessel verbunden ist. Es ergeben sich daher für die Kurven der kleineren Zylinderseite (Schliesseite) typische Expansionslinien. Der Leerwiderstand konnte nicht gemessen werden.

4. Horizontalachsiges Zwillingturbine des Kraftwerkes *Felsenau* bei Bern. Daten: $H = 11,1 \text{ m}$, $Q = 11,6 \text{ m}^3/\text{sek}$, $N = 1390 \text{ PS}$, $n = 172/\text{min}$, $D = 1,30 \text{ m}$, $B = 2 \times 0,325 \text{ m}$. Auch hier haben wir es mit einem Differenzial-Servomotor zu tun; die Diagramme sind im wesentlichen ähnlich den vorigen.

Eine weitere Versuchsreihe bezieht sich auf *Spiral-Turbinen mit Aussenregulierung*:

5. Horizontale, doppelte Spiralturbine im *Rhonewerk bei Chippis*. Daten: $H = 78 \text{ m}$, $Q = 9,90 \text{ m}^3/\text{sek}$, $N = 8500 \text{ PS}$, $n = 350/\text{min}$, $D = 1,50 \text{ m}$, $B = 2 \times 0,11 \text{ m}$. Das Schema der Regulierung zeigt Abbildung 6.

Im Gegensatz zu den vier vorherbeschriebenen Ausführungen zeigt sich in den betreffenden Diagrammen (Abbildung 7) hier keine negative Arbeit im ersten Teil des Schliesshubes. Der Leerwiderstand ist etwa 1600 kg am Servomotor, der zusätzliche Widerstand erscheint im Vergleich zu jenem relativ klein. Diese Tatsache erklärt sich dadurch, dass bei der Aussenregulierung die Gelenke und Zapfen durchwegs schmierbar sind.

6. Horizontale, einfache Erregerturbine im *Rhonewerk bei Chippis*. Daten: $H = 78 \text{ m}$, $Q = 0,78 \text{ m}^3/\text{sek}$, $N = 600 \text{ PS}$, $n = 600/\text{min}$, $D = 0,75 \text{ m}$, $B = 0,050 \text{ m}$.

Die Druckdiagramme (Abbildung 8) zeigen hier eine kleine negative Arbeit, und wieder ist der Typus des einfach gesteuerten Differenzialkolbens erkennbar. Der Leerwiderstand beträgt etwa 170 kg am Servomotor; ein zusätzlicher Widerstand ist nur gerade noch wahrnehmbar.

7. Turbine des Kraftwerkes *Lenzburg*. Daten: $H = 9,1 \text{ m}$, $Q = 2,0 \text{ m}^3/\text{sek}$, $N = 190 \text{ PS}$, $n = 200/\text{min}$, $D = 0,85 \text{ m}$, $B = 0,215 \text{ m}$. Das Regulierschema gibt Abb. 9.

Im Diagramm, Abb. 10, ist während des Schliessens eine grosse negative Arbeit erkennbar, die aber offensichtlich vom Gewicht der vertikalen Stange herrührt. Der Leerwiderstand ist daher beim Schliesshub viel geringer als beim Öffnen.

*

Aus dem bisher Gesagten ergibt sich in Zusammenfassung: Der totale Regulierwiderstand besteht aus drei Teilen:

1. dem reinen Schaufelwiderstand (herrührend vom Moment des Wasserdruckes auf die Schaufeln);
2. dem Leerwiderstand (bei Abwesenheit von Wasserdurchfluss vorhanden);
3. dem zusätzlichen Widerstand (bedingt durch die Reibung der gleitenden Flächen, die durch den Wasserdruck aufeinander gepresst werden, sowie durch den Deformationswiderstand des Wasserinhalts in den Leitzellen).

Es soll im folgenden versucht werden, praktische Formeln für die Berechnung der einzelnen Widerstände zu finden, die es dem Konstrukteur ermöglichen sollen, in

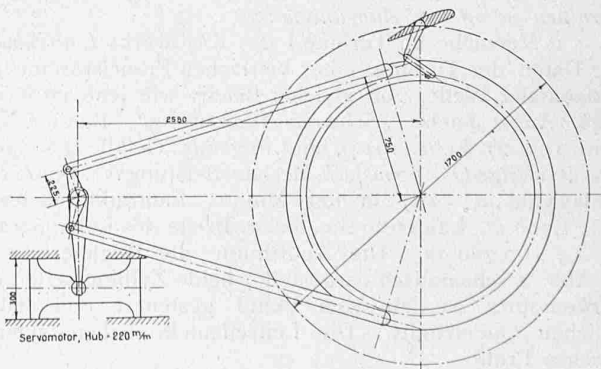


Abb. 6. Schema des Regulierantriebs der Generator-Turbinen im Rhonewerk bei Chippis.

Diagramme der Oeldrücke und Servomotorkräfte.

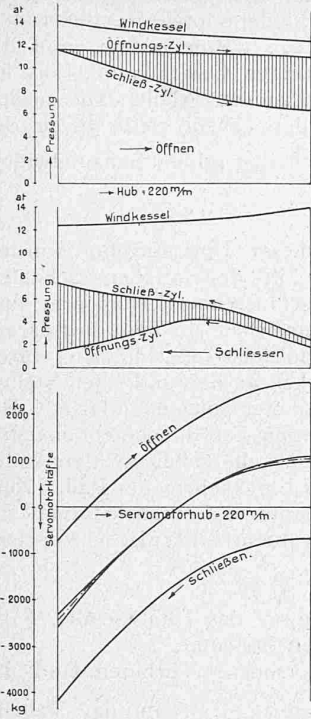


Abb. 7. Generator-Turbine Chippis.

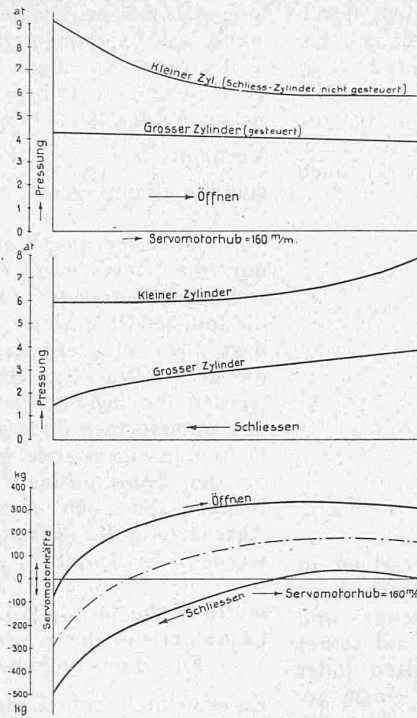


Abb. 8. Erreger-Turbine Chippis.

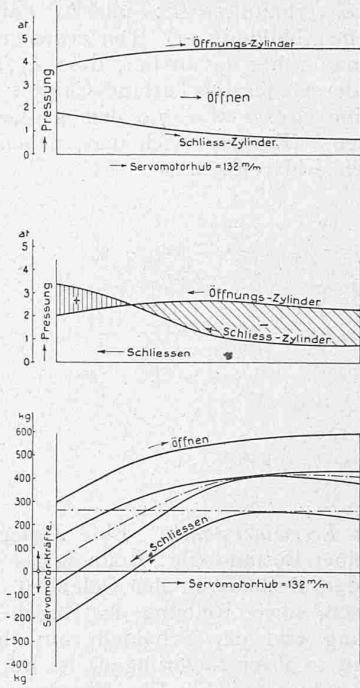


Abb. 10. Turbine Lenzburg.

Regulierarbeiten an ausgeführten Francisturbinen mit Fink'schen Leitapparaten.

Anlage		D	B	H _{total}	Z	$\frac{Z}{\sqrt{D}}$	A_0	$\frac{A_0}{DBH}$	$\frac{A_0}{D^{1,5}BH}$	A_s	$\frac{A_s}{DBH}$	$\frac{A_s}{D^{1,5}BH}$	A_L	$\frac{A_L}{DB}$	$\frac{A_{z0}}{A_0}$	$\frac{A_{max}}{N\sqrt{H}}$	$\frac{L_1}{t}$	$\frac{L_2}{t}$
		m	m	m		$m^{-1/2}$	mkg			mkg			mkg		%			
Bremgarten	Offene Turbinen	2,60	1×0,55	1,40	32	19,9	165	82,0	51,0	77	38	23,8	86	60	8,5	2,98	0,68	0,65
Laufenburg		1,70	4×0,70	7,70	24	18,4	2570	70,0	53,3	1100	30	22,8	750	156	10,5	2,13	0,68	0,69
Felsenau		1,30	2×0,325	11,14	20	17,6	615	65,0	57,0	243	25,6	22,5	110	132	31,0	2,23	0,60	0,63
Augst (Erreger-Turbine)		0,80	2×0,35	6,00	16	17,9	148	44,0	49,0	102	30,5	34,0	80	142	22,0	1,67	0,69	0,77
Rhonewerk (Haupt-T.)	Spiral-Turbinen	1,50	2×0,11	78,0	24	19,6	220	8,6	7,0	550	21,5	17,5	350	1060	5	1,17	0,75	0,64
Rhonewerk (Erreger-T.)		0,75	1×0,05	78,0	16	18,5	27	9,2	10,6	40	13,6	15,7	27	720	3	0,97	0,68	0,54
Lenzburg		0,85	1×0,215	9,1	20	21,8	20	12,0	13,0	30,5	17,5	19,0	21	115	6	1,08	0,69	0,63
Versuchsturbine 1)		0,40	1×0,069	2,93	12	19,0	0,5	6,2	9,9								0,67	0,63

1) Im Maschinenlaboratorium der Eidgenössischen Technischen Hochschule.

einfacher Weise die Grössenordnung des vom Servomotor zu überwindenden totalen Widerstandes zu bestimmen.

Die reinen Schaufelwiderstände. In der beigegebenen Tabelle sind die maximalen Oeffnungsarbeiten A_0 zusammengestellt; darunter sollen die Produkte: indizierte Servomotorkraft in der offenen Stellung mal dem Servomotorhub verstanden sein. Für geometrisch ähnliche Turbinen hat Professor Thomann 1) diese Werte A_0 in die Formel

$$A_0 = k D B H$$

zusammengefasst, worin D der Laufraddurchmesser, B die Breite des Leitapparates, H das Totalgefälle, und k eine von der Art der Konstruktion abhängige Konstante bedeuten.

Laut erwähnter Tabelle variiert jedoch für die untersuchten offenen Turbinen $k = \frac{A_0}{DBH}$ sehr stark, trotzdem diese mehr oder weniger nach dem gleichen Prinzip konstruiert sind: k scheint mit dem Durchmesser zu wachsen. Die Abweichung liegt wohl in erster Linie in den verschiedenen Schaufelzahlen begründet, denn geometrisch ähnliche Turbinen müssten ja für alle Durchmesser die gleichen Schaufelzahlen besitzen.

Setzt man aber versuchsweise

$$A_0 = k' D^{1,5} B H,$$

so variiert der Wert k' innert viel kleineren Grenzen. In dieser letztern Gleichung ist durch das Glied $D^{1,5}$ die Schaufelzahl berücksichtigt, da die Schaufelzahlen Z laut Tabelle sich wie die Wurzeln aus den Durchmessern D verhalten. Die Oeffnungsarbeit ist für eine gegebene Turbine umso grösser, je mehr Leitschaufeln sie besitzt. Die dadurch bedingte kleinere Länge der Schaufeln scheint keinen wesentlichen Einfluss zu haben. Für die untersuchten offenen Turbinen schwankt der Wert $k' = \frac{A_0}{D^{1,5} B H}$ innert den Grenzen 49 bis 57, bei den Spiralturbinen zwischen 7,0 und 13,0. Wir ersehen daraus, dass schlanke, spiralförmige Schaufeln bei einer spiralförmigen Zuströmung des Wassers wesentlich geringere Verdrehungswiderstände

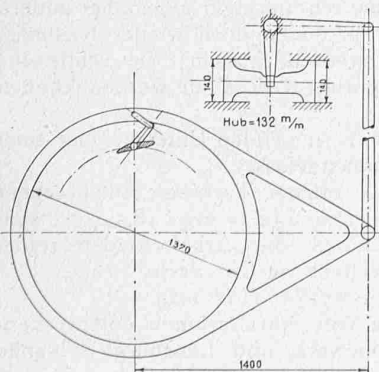


Abb. 9. Schema des Regulierantriebs der Turbinen des Kraftwerks Lenzburg.

1) R. Thomann, Die Wasserturbinen.

bedingen, als die symmetrischen Schaufeln bei zentripetaler Zuströmung. Innerhalb dieser beiden Hauptgruppen sind die weitem Verschiedenheiten in k' hauptsächlich durch die Grössenverhältnisse $L_1 : t$ und $L_2 : t$ an den Schaufeln bedingt (siehe Abbildung 11). Der etwas grosse Wert $k' = 57$ bei Felsenau rührt davon her, dass $L_1 : t$ hier relativ klein ist; bei der Generator-Turbine Chippis ist umgekehrt die sehr kleine Grösse $k' = 7,0$ dem grossen Wert $L_1 : t$ zuzuschreiben. (Es liesse sich dies, nebenbei bemerkt, auch theoretisch erklären).

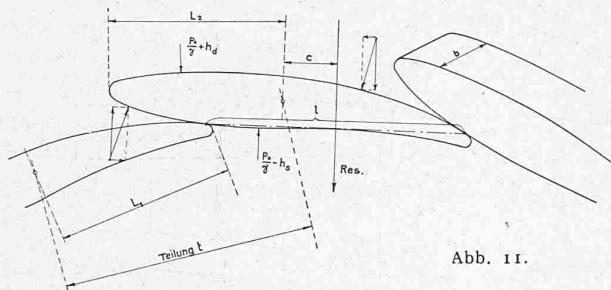


Abb. 11.

Die Leerwiderstände. Eine Zerlegung derselben in ihre einzelnen Bestandteile: Reibung des Servomotorkolbens im Zylinder, Reibung in den Gelenken des Gestänges und der Laschen, sowie Reibung des Regulierendes auf seiner Auflagerung und der Schaufeln auf ihren Bolzen (oder der Zapfen in ihren Lagerungen) ist nur bis zu einem gewissen Grade möglich. Die Massenwirkungen seien im folgenden ausser Betracht gelassen.

Fasst man wieder eine Serie von prinzipiell gleich konstruierten Turbinen verschiedener Grösse ins Auge, so dürfte der Wert $k'' = \frac{A_L}{DB}$ für diese Ausführungsart charakteristisch, also mehr oder weniger konstant sein. Dies wird durch die Versuchsergebnisse von Laufenburg, Augst und Felsenau bestätigt; er schwankt zwischen 132 und 156. Für Bremgarten ist k'' nur rund die Hälfte; die vertikalachsige Lagerung des Regulierendes dürfte die Hauptursache der geringen Widerstände in diesem Falle sein; ausserdem ist die Zahl der Gelenke im Gestänge eine geringere.

Für die Spiralturbinen mit Aussenregulierung fallen die grossen Werte von k'' der beiden Rhonewerk-Turbinen auf. Die grösseren Gefälle (78 m) verlangen eine sorgfältige Abdichtung der Leitschaufelzapfen beim Durchgang durch die Gehäusewand. Trotz der Schmierungsmöglichkeit scheint also die Aussenregulierung (wenigstens nach Art der Rhonewerk-Turbinen), im Gegensatz zu der landläufigen Ansicht gegenüber der Innenregulierung ungünstiger zu sein. Die Turbine Lenzburg scheint auf den ersten Blick ganz aus dem Rahmen zu fallen. Berücksichtigt man aber die viel einfachere Schaufelzapfenlagerung (nur für etwa 6 m Wasserdruck), das Vorhandensein von nur ganz wenig Gelenken im Antriebsgestänge des Regulierendes, und den relativ kleinen Servomotor, so ist ein Koeffizient von der gleichen Grössenordnung wie für die offenen Turbinen nicht unwahrscheinlich.

Die zusätzlichen Widerstände. Diese sind laut den Diagrammen bei Aussenregulierungen in der offenen Stellung sehr klein gegenüber dem Leerwiderstand. Die Gelenke der Laschen können bei Aussenregulierung geschmiert werden, verursachen daher nur einen geringen zusätzlichen Reibungswiderstand. Bei Innenregulierung kann dieser bedeutend grösser werden.

Eine weitere Analyse des zusätzlichen Widerstandes soll unterbleiben. Bezüglich der Reibungskoeffizienten im Getriebe sei auf die Arbeit von Ing. Mühlshlegel verwiesen¹⁾. Der Autor hat dort versucht, den gesamten Regulierwiderstand sozusagen von innen heraus aufzubauen; dabei mussten probeweise verschiedene Werte des Reibungskoeffizienten angenommen und die resultierenden Kräfte im Servomotor

¹⁾ Regulierversuche an den Turbinen des Elektrizitätswerkes Gersthofen a. Lech. Z. V. D. I., Forschungsheft Nr. 41.

mit der Methode der Reibungskreise bestimmt werden. Bei den geschilderten Versuchen der vorliegenden Arbeit wurde hingegen der experimentell gefundene totale Regulierwiderstand auf experimentellem Wege weiter zerlegt, und die Teilbeträge von einem allgemeinen Gesichtspunkt aus für verschiedene Ausführungen zusammengestellt. Die zusätzlichen Widerstände sind in der Tabelle Seite 39 in der Vertikalreihe $\frac{A_{z\delta}}{A_\delta}$ in Prozenten des reinen Schaufelwiderstandes eingetragen.

Im bisherigen Verlauf dieser Untersuchung wurden nur die Regulierwiderstände in den offenen Schaufelstellungen betrachtet. Bei geschlossenem Leitapparat sind die Indizier-Diagramme etwas unsicher. Es liegt dies daran, dass nicht alle Leitschaufeln gleichmässig schliessen; durch die grosse Wassergeschwindigkeit an den undichten Stellen werden die Schaufelflächen an den Spitzen entlastet. Bei den untersuchten offenen Turbinen sind die aufgenommenen Öffnungswiderstände grösser als die Schliesswiderstände; bei den Spiralturbinen ist das Umgekehrte der Fall. Zum Schluss soll noch eine oft benutzte Gebrauchsformel zur Abschätzung der gesamten Regulierarbeit kritisch beleuchtet werden. Sie lautet:

$$A_{\max} = k \frac{N}{\sqrt{H}}$$

worin N die Turbinen-Leistung, H das Total-Gefälle, k die Charakteristik der Konstruktion bedeuten.

Für die sämtlichen untersuchten Turbinen sind die experimentell gefundenen Werte $\frac{A_{\max}}{N:\sqrt{H}}$ in der Tabelle eingetragen. Trotz gleichartiger Konstruktionen der offenen Turbinen werden sie sehr stark verschieden (Minimum 1,62 für Augst, Maximum 2,98 für Bremgarten); bei den Spiralturbinen dagegen sind sie nahezu gleich trotz verschiedener Konstruktionen. Nach den früheren Entwicklungen ist:

$$A_\delta = k' D^{1.5} B H + k'' D B + k''' D^{1.5} B H$$

Von diesen drei Gliedern sind nur zwei gleichartig; das mittlere ist von durchaus anderer Struktur. Durch Umformung des Ausdruckes $\frac{N}{\sqrt{H}}$ erhält man:

$$N = C_1 Q H = C_1 (C_2 D B \sqrt{H}) H = C_3 D B H^{1.5}$$

$$\frac{N}{\sqrt{H}} = C_3 D B H \quad (C_1, C_2, C_3 = \text{Konstanten})$$

Obige Formel ist also im Grunde genommen identisch mit der Formel S. 39 (links); da aber die reine Schaufelarbeit besser mit $A = k' D^{1.5} B H$ berechnet wird, und der Leerwiderstand vom Gefälle unabhängig ist, so kann die Formel $k \frac{N}{\sqrt{H}}$ keine guten Werte ergeben, d. h. der Koeffizient k ändert sich nicht systematisch mit der Konstruktionsweise, sondern hängt auch noch vom Laufraddurchmesser ab; die Formel ist daher nur in geringen Grenzen brauchbar, hat dann allerdings den Vorteil der Einfachheit für sich. Für knappere Berechnungen liefert daher die Zusammensetzung aus den drei Einzelwiderständen bzw. -Arbeiten zuverlässigere Resultate, obschon auch diese Formeln rein empirischen Charakter besitzen; der Zeitaufwand ist immer noch ein sehr geringer gegenüber andern, synthetischen Methoden, in denen doch wieder Reibungskoeffizienten eingeführt werden müssen, die schliesslich auch nur durch das Experiment erhalten werden können.

Die Ergebnisse der vorliegenden Untersuchung seien in folgendem kurz zusammengefasst:

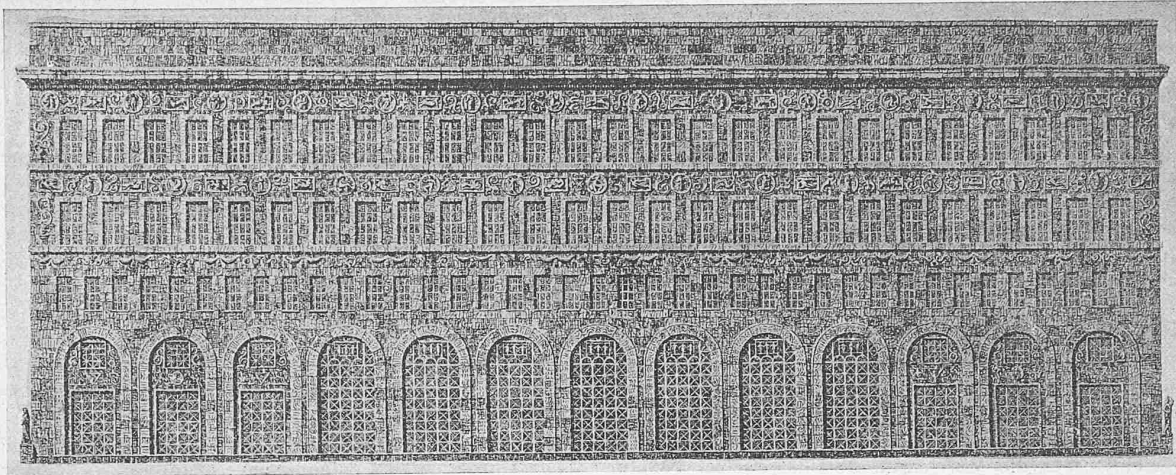
1. Für Leitapparate offener Turbinen entsprechend den beschriebenen Ausführungen ($Z = \text{etwa } 18,5 \sqrt{D}$; symmetrische Schaufeln) können die Arbeiten der reinen Schaufelwiderstände berechnet werden nach:

$$A_\delta = (49 \div 57) D^{1.5} B H \text{ mkg.}$$

2. Für Leitapparate von Spiralturbinen entsprechend den Ausführungen Rhonewerk und Lenzburg (schlanke, spiralförmig gekrümmte Schaufeln) ist:

$$A_\delta = (7 \div 13) D^{1.5} B H \text{ mkg.}$$

$$A_s = (15 \div 19) D^{1.5} B H \text{ mkg.}$$



Zweiter Wettbewerb, 5. Rang. Entwurf von Vogelsanger & Maurer, Architekten in Rüslikon-Zürich. — Südfassade 1:400.

3. Bei offenen Turbinen, ähnlich den untersuchten, ist der Leerwiderstand $A_L = (130 \div 160) DB \text{ mkg}$ bei horizontaler Turbinenwelle und $A_L = 70 DB \text{ mkg}$ bei vertikaler Turbinenwelle.

4. Bei Spiralturbinen mit Aussenregulierung wie im Rhonewerk (Hauptturbine) kann der Leerwiderstand zu $A_L = 1060 DB \text{ mkg}$, bei Ausführung wie für Lenzburg zu $A_L = 115 DB \text{ mkg}$ gesetzt werden.

5. Der zusätzliche Widerstand beträgt bei Spiralturbinen mit Aussenregulierung im Maximum bis 6% des reinen Schaufelwiderstandes, bei offenen Turbinen 10 bis 30%, je nach der Zahl der Gelenke im Getriebe.

Wettbewerb für die Schweizerische Nationalbank in Zürich.

(Fortsetzung von Seite 30.)

2. Hans Vogelsanger und Albert Maurer, Rüslikon. Das Projekt lässt vor allem eine Durcharbeitung bis ins Detail vermissen.

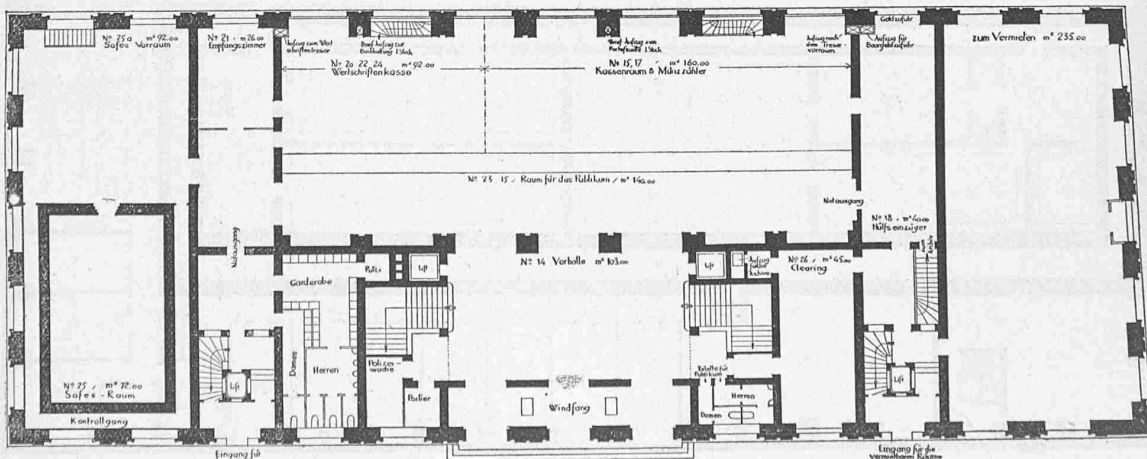
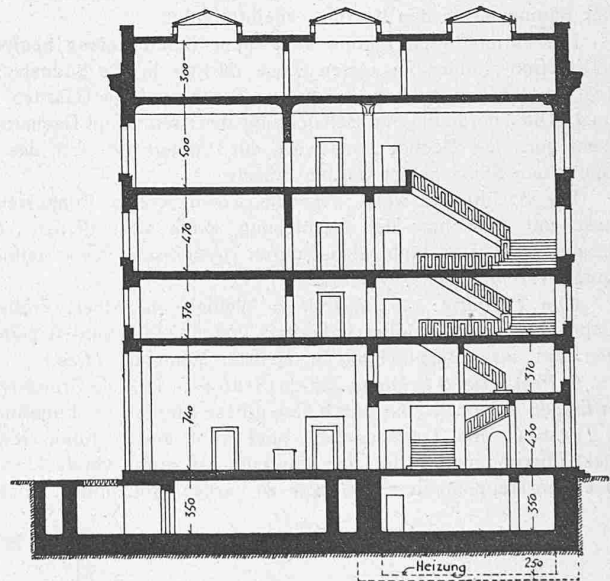
Im Erdgeschoss sind Windfang, Vor- und Kassenhalle im Ganzen gut angeordnet, aber die architektonische Ausbildung, sowohl des Windfanges als auch der Vorhalle, bedarf noch weiteren Studiums. Die rechts und links der Kassenhalle liegenden unförmlichen Räume sind als ungelöste Raumreste zu betrachten. Die Kassenslifts zur Verbindung mit dem Keller besitzen nicht die notwendige Grösse. Die geforderte direkte Verbindung von Vorhalle und Safesvorraum fehlt. Die Wertschriftenabteilung überhaupt entspricht den Anforderungen nicht.

Im Keller liegen die Tresorvorräume ausserhalb des Gebäudes. Diese Disposition ist nicht annehmbar. Die Vorräume sollten innerhalb der Stockmauern liegen. Die Räume Nr. 4 und Nr. 7 hätten zusammengelegt und durch eine Treppe bedient werden können.

Die Raumreserven befinden sich alle an der Bahnhofstrasse. Im Zwischengeschoss sind zwei Dienstwohnungen, von einer Treppe bedient, angeordnet. Die Haupttreppen vom Parterre zum ersten Stock sind nicht glücklich gelöst; sie führen auf Zwischengeschosshöhe durch einen nur 2,70 m hohen Raum.

Vom ersten Stock an wechselt das Treppensystem. Die zweiarmligen Treppenläufe erfordern aber zu viel Umwege und sind deshalb einem kontinuierlichen Verkehr hinderlich.

Die Anlage der oberen Stockwerke macht einen zerfahrenen Eindruck.



5. Ring. Entwurf von Vogelsanger & Maurer. — Grundriss vom Erdgeschoss und Schnitt. — Masstab 1:400.