

Zeitschrift: Schweizerische Bauzeitung
Herausgeber: Verlags-AG der akademischen technischen Vereine
Band: 69/70 (1917)
Heft: 7

Artikel: Elektrifizierung der Gotthardbahn
Autor: [s.n.]
DOI: <https://doi.org/10.5169/seals-33931>

Nutzungsbedingungen

Die ETH-Bibliothek ist die Anbieterin der digitalisierten Zeitschriften. Sie besitzt keine Urheberrechte an den Zeitschriften und ist nicht verantwortlich für deren Inhalte. Die Rechte liegen in der Regel bei den Herausgebern beziehungsweise den externen Rechteinhabern. [Siehe Rechtliche Hinweise.](#)

Conditions d'utilisation

L'ETH Library est le fournisseur des revues numérisées. Elle ne détient aucun droit d'auteur sur les revues et n'est pas responsable de leur contenu. En règle générale, les droits sont détenus par les éditeurs ou les détenteurs de droits externes. [Voir Informations légales.](#)

Terms of use

The ETH Library is the provider of the digitised journals. It does not own any copyrights to the journals and is not responsible for their content. The rights usually lie with the publishers or the external rights holders. [See Legal notice.](#)

Download PDF: 14.03.2025

ETH-Bibliothek Zürich, E-Periodica, <https://www.e-periodica.ch>

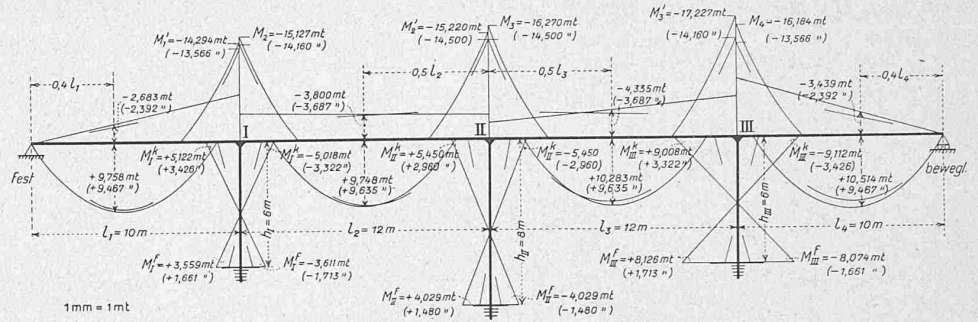
sogar bis $\sim 130\%$ — als beim Rahmen mit verschiebbarem Balken (beidseitig frei bewegliches Endauflager). Der Unterschied kommt etwa dem Einfluss einer in der Balkenaxe wirkenden äusseren horizontalen Verschiebungskraft von etwa $4 t$ gleich, vorausgesetzt, dass der Rahmen mit festgehaltenem Balken auch bezüglich seiner Armierung symmetrisch ausgebildet wird, was in solchen Fällen schon aus praktischen Gründen als angezeigt erscheint. Die Differenz der Maximalmomente zwischen beiden Rahmentypen ohne Temperatureinflüsse ist relativ gering und kommt deshalb bei einer Bevorzugung des einen oder des anderen Systems kaum in Betracht; sie spricht bei dem Mittelpfeiler zu Gunsten des Rahmens mit festgehaltenem Balken, dagegen bei beiden Endpfeilern für jenen mit verschiebbarem, nicht festgehaltenem Balken.

Bei gelenkiger Lagerung der Pfeilerfüsse sind die Verhältnisse der beiden Rahmentypen annähernd dieselben wie bei den Rahmen mit eingespannten Pfeilern. Die Temperatureinflüsse sind hier natürlich bei weitem geringer, ebenso die Pfeilmomente infolge Feldbelastung, während die Balkenmomente wiederum etwas grösser ausfallen. Eine durchgeführte Berechnung hat gezeigt, dass die Maximalwerte (Temperatur inbegriffen) dennoch im allgemeinen hinter jenen des Rahmens mit eingespannten Pfeilern zurückbleiben, sodass der Rahmen mit Fussgelenken in diesem Falle als der günstigere erscheint.

Abbildung 14 zeigt nun noch die Momentenfläche des kontinuierlichen Trägers mit freier Auflagerung. Bei diesem Träger sind die maximalen positiven Feldmomente ja stets ungünstiger, als beim kontinuierlichen Träger mit starr mit ihm verbundenen elastischen Pfeilern; die maximalen negativen Stützenmomente dagegen können sowohl kleiner als auch grösser ausfallen, was in erster Linie von dem Spannweitenverhältnis der Oeffnungen, sodann von dem Steifigkeitsgrad der einzelnen Pfeiler abhängt. In unserem Fall sind die Stützenmomente über Auflager I und III für die wechselnde Feldbelastung beim einfachen kontinuierlichen Träger um wenig grösser als beim Rahmensträger, da bei diesem der verminderte Einfluss der Mittelpfeilersteifigkeit infolge der $1,2$ fach grösseren Mittelöffnungen grösser ausfällt als der die Momente erhöhende, bei einem gewissen Grössenverhältnis der Oeffnungen sogar ganz verschwindende Einfluss der Steifigkeit der Endpfeiler; ferner ist das negative Stützenmoment über dem Mittelaullager II naturgemäss ebenfalls etwas grösser als beim Rahmensträger, bei dem ja die Biegungswiderstände der beiden benachbarten Pfeiler I und III einen positiven somit vermindernenden Einfluss auf das Mittelstützenmoment ausüben.

Zürich, im Mai 1917.

Der mehrfache Rahmen mit horizontal verschiebbarem und mit unverschiebb. Balken



Nun ist es möglich, vorausgesetzt die Versuche mit der Probelokomotive ergeben ein günstiges Resultat, diese Organe auf einen Schlag vollständig auszumerzen. Was an Stelle derselben neu hinzukommt, sind relativ einfache Organe, die eigentlich schon bekannt sind und im Betrieb auf der Versuchslokomotive in verhältnismässig kurzer Zeit gründlich ausprobiert werden können. Es handelt sich bei der Lösung von Brown, Boveri & Co. um eine doppelte Schleppkurbel.

Die übrigen Hauptorgane, wie: Motor, Transformator und elektrische Apparatur, können im wesentlichen dieselben bleiben. Es handelt sich also um Eliminierung derjenigen Organe der elektrischen Lokomotive, die bisher die meisten Störungen verursachten, eine Richtung, die die Amerikaner bei der Gleichstromtraktion, wo die Lösung leichter war, schon eingeschlagen haben.

Wenn man nun bedenkt, dass die B.L.S.-Lokomotiven für die Gotthardstrecke nicht passen, somit nicht tel quel dort Verwendung finden könnten, und dass der Ausführung der bestellten Versuchslokomotiven grosse Hindernisse im Wege stehen, sodass mit einer Verspätung von ein bis zwei Jahren gerechnet werden muss, während die Midi-Lokomotive mit dem neuen Antrieb schon im Herbst d. J. auf der B.L.S. laufen kann, so steht der im Jahresbericht von Brown, Boveri & Co. in Aussicht gestellte Zeitgewinn für die Elektrifizierung der Gotthardlinie damit durchaus im Bereich der Möglichkeit.

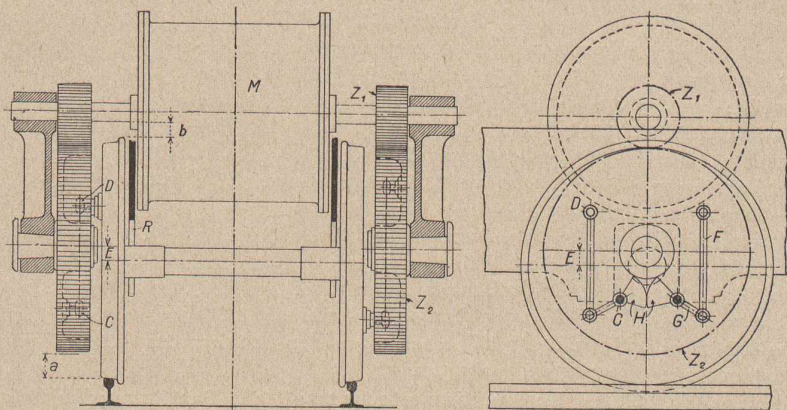


Abb. 1. Schema des Einzelachs-Antriebes nach Patent Brown, Boveri & Cie., Baden.

Wir möchten diese Gelegenheit nicht vorbegehen lassen, ohne darauf hinzuweisen, dass die neue Lösung, auch abgesehen von der oben zitierten Verbesserung, einen ganz wesentlichen Fortschritt in der elektrischen Traktion bedeuten würde. Bisher war der Aufbau einer elektrischen Lokomotive, je nach den Anforderungen, die an sie gestellt wurden durch Tracé, Geschwindigkeit, Zuggewicht, ein ganz verschiedener. Jeder Typus erheischte ein besonderes Studium und verschiedenen Aufbau des Ganzen. Beim neuen Typus bildet jeder Motor mit seiner Triebachse ein unabhängiges Element. Durch Variieren der Anzahl solcher Elemente und etwa noch des Uebersetzungsverhältnisses könnte allen Anforderungen, sei es für Bergstrecken, ebene Strecken, Schnellzug-, Personenzug- und Güterzug-Verkehr entsprochen werden. Was dies bedeutet für den Erbauer der Lokomotiven, sowie für die S. B. B., wenn einmal die elektrischen Vollbahnen in der Schweiz eine gewisse Ausdehnung erreicht haben werden, kann jeder Ingenieur ermes sen.

Hochachtung

Baden, 1. August 1917.

A.-G. Brown, Boveri & Co.
G. Boner. W. Boveri.

Dank dem frdl. Entgegenkommen der Firma Brown, Boveri & Cie. sind wir heute in der Lage, als Ergänzung zu obiger, interessanter Aufklärung eine schematische Zeichnung des von ihr vorgeschlagenen, patentierten und bereits im Bau begriffenen Einzelachs-antriebes zu veröffentlichen.

Die bezügliche Zeichnung (Abbildung 1) begleitet die Firma mit folgender Erläuterung:

„Das Motordrehmoment wirkt vorerst durch eine einfache Zahnradübersetzung auf ein ausserhalb des Triebrades gelegenes, am Rahmen fest gelagertes Zahnrad ($Z_1 - Z_2$); die Anordnung kann auch beidseitig sein. Von hier aus wird es durch eine allseitig bewegliche Kupplung auf den Radsatz übertragen.

Diese Beweglichkeit hat nun nicht nur den durch das Feder spiel bedingten Ausschlägen und Winkel-Veränderungen zwischen Radsatz und Zahnrad zu genügen, sondern gestattet auch noch, das Zahnrad gegenüber dem Triebradsatz von vornherein um eine gewisse Exzentrizität E höher zu lagern. Durch diese Versetzung ist es möglich, ein grösseres Uebersetzungsverhältnis einzubauen, dessen Maximum für eine gewählte Grösse der Exzentrizität E durch das Profilmindestmass a der Zahnradverschalung einerseits, durch den Sicherheitsabstand b des Spurkranzes von der Motorwelle andererseits, begrenzt ist.

Die universal-bewegliche Kupplung verbindet das Zapfenpaar C des Zahnrades mit dem Kuppelzapfenpaar D des Radsatzes durch die beweglichen Zwischenglieder, bestehend aus einem Schubstangenpaar F und einem Umkehrhebelpaar G .“

Es handelt sich demnach um einen Antrieb ähnlich dem bei den elektrischen Lokomotiven und Motorwagen der Veltlin-Bahn angewendeten.¹⁾ Abweichend von jener Bauart tritt hier die Exzentrizität E zwischen Zahnrad Z_2 und Triegrad als Neuheit auf, was die Einführung von G mit den Zahnsegmenten H bedingte.

In gleicher Weise ermächtigt uns der Erfinder des zweiten in die Midi-Probelokomotive einzubauenden Einzelachs-antriebes, Ingenieur O. Tschanz, Stellvertreter des Ober-Maschineningenieurs bei der General-Direktion der S. B. B. in Bern, einige Angaben über seinen Konstruktionsgedanken zu machen, den Abb. 2 schematisch veranschaulicht:

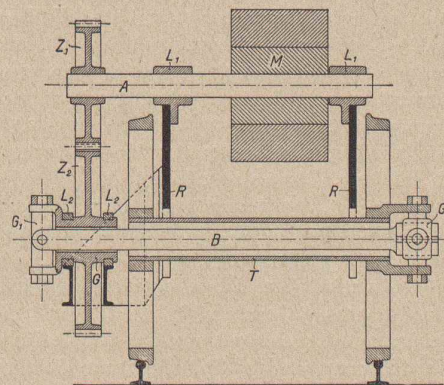


Abb. 2. Schema des Einzelachs-Antriebes nach Patent Ing. O. Tschanz, Bern.

Nach der bezüglichen Patentschrift handelt es sich um eine Antrieb-Vorrichtung an Eisenbahn-Fahrzeugen mit am abgefederten Rahmen (R) festgelagerten (L_1) Motoren (M), dadurch gekennzeichnet, dass die Leistung des Motors auf eine gegenüber dem Rahmen stets in gleicher Lage (L_2) befindliche Achse (G) und von dieser unter Vermittlung von Kreuzgelenk-Verbindungen ($G_1 - B - G_2$) mit Längsverschiebung (bei G_2) auf die Triebachse (die Hohlwelle T) übertragen wird, zum Zweck, die Leistung des Motors in jeder Lage der seitlich verschiebbaren und radial einstellbaren Triebachse stosslos auf diese übertragen zu können. Sechs Unteransprüche betreffen abweichende Ausführungsformen, z. B. zur Vermeidung der Hohlwelle T durch Verlegen von G_2 zwischen die Nabe G und das benachbarte Triegrad, zur Uebertragung der Motorleistung auf zwei oder mehrere Triebachsen eines Drehgestells, u. a. m.

Nach diesen aufklärenden Mitteilungen darf man den bevorstehenden Fahrversuchen mit grossem Interesse entgegensehen, da bei Bewährung dieser Neukonstruktionen in der Tat ein begrüssenswerter Fortschritt im Bau elektrischer Triebfahrzeuge in Aussicht steht.

¹⁾ Vrgl. Abb. 15 in Band LII, Seite 264 (vom 14. Nov. 1908).