

Zeitschrift: Schweizerische Bauzeitung
Herausgeber: Verlags-AG der akademischen technischen Vereine
Band: 71/72 (1918)
Heft: 18

Inhaltsverzeichnis

Nutzungsbedingungen

Die ETH-Bibliothek ist die Anbieterin der digitalisierten Zeitschriften. Sie besitzt keine Urheberrechte an den Zeitschriften und ist nicht verantwortlich für deren Inhalte. Die Rechte liegen in der Regel bei den Herausgebern beziehungsweise den externen Rechteinhabern. [Siehe Rechtliche Hinweise.](#)

Conditions d'utilisation

L'ETH Library est le fournisseur des revues numérisées. Elle ne détient aucun droit d'auteur sur les revues et n'est pas responsable de leur contenu. En règle générale, les droits sont détenus par les éditeurs ou les détenteurs de droits externes. [Voir Informations légales.](#)

Terms of use

The ETH Library is the provider of the digitised journals. It does not own any copyrights to the journals and is not responsible for their content. The rights usually lie with the publishers or the external rights holders. [See Legal notice.](#)

Download PDF: 26.11.2024

ETH-Bibliothek Zürich, E-Periodica, <https://www.e-periodica.ch>

INHALT: Die elektrische Solothurn-Bern-Bahn. — Wettbewerb für ein Sekundarschulhaus in Oerlikon bei Zürich. — Optische Signalgebung für Strassenbahnen. — Genauigkeit graphischer Triangulation. — Baubudget der Schweizerischen Bundesbahnen für 1919. — Miscellanea: Elektrische Schweissung im Schiffbau. Der Neubau der Handelskammer in Dresden. Der Bund Deutscher Architekten. Die Erz-

funde auf Celebes. Einführung des Dezimal-Masssystems in Russland. Schweizerische Mustermesse 1919. Eidgenössische Technische Hochschule. — Nekrologie: Heinrich Scheitlin. Th. Usteri-Reinach. Otto Moor. — Korrespondenz: A propos du Buffet de la gare d'Olten. — Vereinsnachrichten: Zürcher Ingenieur- und Architekten-Verein. Gesellschaft ehemaliger Studierender: Stellenvermittlung.

Band 72. Nachdruck von Text oder Abbildungen ist nur mit Zustimmung der Redaktion und nur mit genauer Quellenangabe gestattet. Nr. 18.

Die elektrische Solothurn-Bern-Bahn.

Von Oberingenieur Werner Luder, Solothurn.

(Fortsetzung von Seite 172.)

Ausführung der Erdarbeiten.

Die gesamte Erdbewegung beträgt rd. 235 000 m³. Der grösste Einschnitt, die gemeinsame Unterführung von Bahn und Strasse in Zollikofen unter der Bielerlinie hindurch, mit einer Kubatur von über 50 000 m³, wurde mit Baggerbetrieb ausgehoben. Es mag interessieren, dass im Gelände der Solothurn-Bern-Bahn, wie es sich übrigens nachher auch beim Bau der Solothurn-Niederbipp-Bahn ergeben hat, die Einschnittkubatur um etwa 20% erhöht werden musste, um die Dämme zu füllen, dass also nicht etwa mit einer Auflockerung zu rechnen ist, wie dies früher, aus Erfahrungen beim Bau der Gebirgsbahnen herübergewonnen, allgemein üblich war.

dessen Stelle besseres Material eingefüllt wird. In den bedeutend mächtigeren Torfschichten des grossen Moooses, und neuerdings auch bei der Biel-Täuffelen-Ins-Bahn¹⁾ hat sich diese Methode gut bewährt, ebenso im Moosseedorfmoos. Hier lag in erreichbarer Tiefe (max. 4 m) eine mit Steinen durchsetzte tragfähige Lehmschicht, auf die die Einfüllung hinunterreichte (siehe Querprofil Km. 24,100, Abbildung 12), und findet also zugleich eine Abstützung auf bessern Grund statt. Während die daneben liegende, Jahrzente alte Landstrasse trotz der unzähligen Nachschotterungen heute noch unter schweren Lasten zittert, bildet der Bahnkörper eine völlig stabile Unterlage.

Anders war das Ergebnis in den untern Teilen des Schönbühlmooses. Wie das in Abbildung 13 dargestellte geologische Profil zeigt, findet sich unter einer etwa 1 m starken Torfschicht eine ungefähr gleichmächtige Seekreideschicht, die auf einer mit nur wenig Steinen durchsetzten

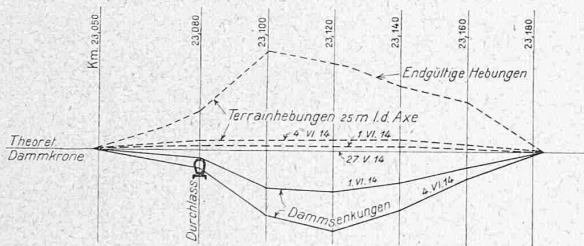


Abb. 14. Dammsenkungen in der Torfstrecke. Längen 1:2000, Höhen 1:200.

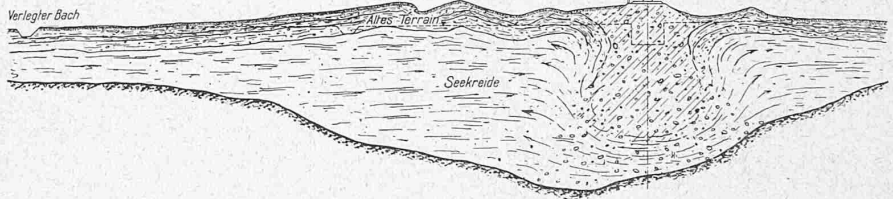
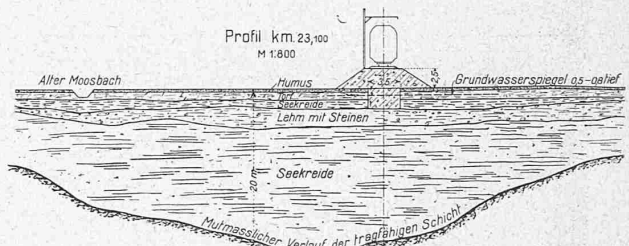


Abb. 13. Torfstrecke im Schönbühlmoos, Profile bei Km. 23,100. Oben Projekt, darunter Ergebnis. — 1:800.

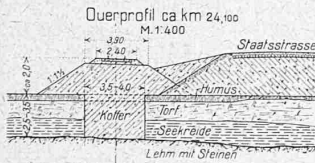


Abb. 12. Normal-Profil der Torfstrecke.

Baulich sind die grössten Schwierigkeiten in den Torfmoospartien eingetreten. Die Bahn durchschneidet zwischen Urtenen und Schönbühl auf eine Länge von etwa 200 m das alte Seebecken des „Moosseedorfsee“, das nun ein tiefes Moor, das „Schönbühlmoos“ bildet. Weiter oben schneidet sie eine zweite, jedoch weniger tiefgründige Torfstrecke, das „Moosseedorfmoos“. Die vorgesehene Konsolidierungsmethode beruhte auf den Erfahrungen beim Bau der Bern-Neuenburg-Bahn (siehe S. B. Z., Jan. 1902) im grossen Moos und besteht darin, dass ein „Kofferaushub“ von 3 bis 4 m Breite und 2 bis 3 m Tiefe gemacht, und als Ersatz an

Lehmschicht von wenigstens 2 m Mächtigkeit aufrucht. Diese ziemlich weiche Schicht wurde nicht als durchaus einwandfrei angesehen, immerhin hoffte man, dass sie bei der geringen Dammhöhe aushalten werde. Eine Aufschüttung nur auf den natürlichen Boden hätte keine genügend sichere Unterlage gebildet. Eine bedeutende Senkung des Grundwasserspiegels, der 0,50 bis 0,80 m unter der Oberfläche lag, hätte sehr grosse Kosten und einen grossen Zeitaufwand erfordert.

Die genannte Lehmschicht ist dann in der Folge auch durchgerissen und das schwere Auffüllmaterial in die tiefer liegende untere Seekreideschicht hinabgesunken. Es musste gesucht werden, durch Nachschüttungen den Gleichgewichtszustand zu erreichen. Die Seekreide besteht aus molekularfeinen Kalkteilen und bildet mit Wasser zusammen eine plastische, fast dickflüssige Masse, die dem Druck allseitig ausweicht. Es entstanden deshalb Blähungen bis fast 100 m von der Bahnaxe entfernt (Abb. 13, unten); zeitweise schienen die Schwierigkeiten fast unüberwindlich. Der Moosbachdurchlass war erstmals auf eine Platte mit Verdichtungspfählen gestellt worden. Die Verdichtung hatte nach den Ramm-Ergebnissen ziemlich gut gewirkt. Nachdem aber das ganze Gebiet in Bewegung geraten war, begann das Objekt zu sinken; das linke Widerlager z. B.

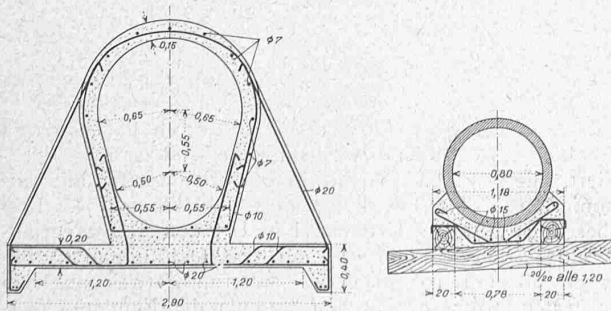


Abb. 15 und 16. Moosbach-Durchlass bei Km. 23,080. — Masstab 1:60.

¹⁾ Dargestellt in Bd. LXXI, S. 241, insbesondere S. 242 (8. Juni 1918).