

Zeitschrift: Schweizerische Bauzeitung
Herausgeber: Verlags-AG der akademischen technischen Vereine
Band: 73/74 (1919)
Heft: 20

Artikel: Die Geländedarstellung auf Karten
Autor: Blumer, Walter
DOI: <https://doi.org/10.5169/seals-35624>

Nutzungsbedingungen

Die ETH-Bibliothek ist die Anbieterin der digitalisierten Zeitschriften. Sie besitzt keine Urheberrechte an den Zeitschriften und ist nicht verantwortlich für deren Inhalte. Die Rechte liegen in der Regel bei den Herausgebern beziehungsweise den externen Rechteinhabern. [Siehe Rechtliche Hinweise.](#)

Conditions d'utilisation

L'ETH Library est le fournisseur des revues numérisées. Elle ne détient aucun droit d'auteur sur les revues et n'est pas responsable de leur contenu. En règle générale, les droits sont détenus par les éditeurs ou les détenteurs de droits externes. [Voir Informations légales.](#)

Terms of use

The ETH Library is the provider of the digitised journals. It does not own any copyrights to the journals and is not responsible for their content. The rights usually lie with the publishers or the external rights holders. [See Legal notice.](#)

Download PDF: 26.11.2024

ETH-Bibliothek Zürich, E-Periodica, <https://www.e-periodica.ch>

Treten an Stelle von Einzellasten *Teillasten*, so gilt jeweils die Relation (Abbildung 1 b):

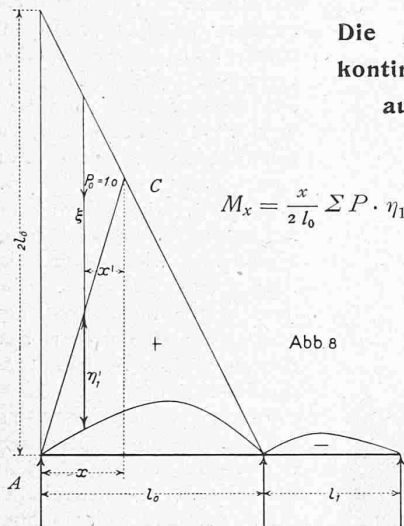
$$X_x = C_x \cdot \sum p \cdot \eta_x \cdot d\xi = C_x \cdot \sum p \cdot df.$$

Hierin bedeuten *p* die Partiallast pro lfdm und *df* die Einflussflächen unter denselben.

In analoger Weise können auch die Relationen infolge des gleichmässig verteilten Eigengewichts bestimmt werden; im allgemeinen aber ist deren analytische Ermittlung schneller zum Ziele führend.

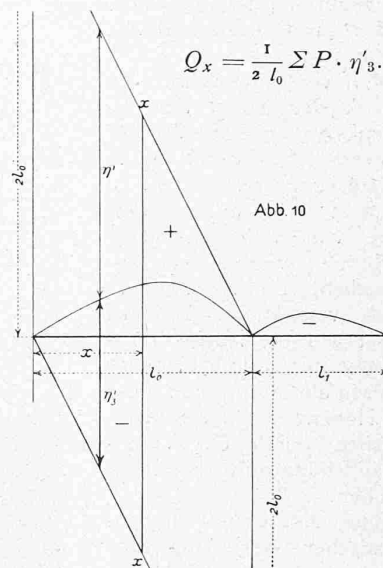
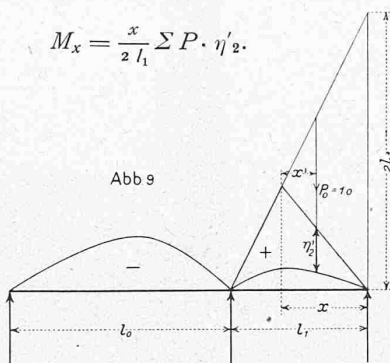
Um die Anschaulichkeit der Geländegestalt zu erhöhen, kann man das Kartenbild in senkrechter, also böschungstreuer, oder schiefer, d. h. relieftreuer Beleuchtung entwerfen. Bei der schrägen Beleuchtung ist es schulmässig geworden, das Licht von Nordwesten einfallen zu lassen. Um eine natürliche Schattierung zu erhalten, kann man aber die Karte nach Süden orientieren anstatt nach Norden, wobei das Licht ebenfalls von links oben einfällt. Je nach der Richtung des einfallenden Lichtes bringt die schräge Beleuchtung die Geländeformen ganz

Die Einflusslinien des kontinuierlichen Trägers auf drei Stützen.



$$M_x = \frac{x}{2l_0} \sum P \cdot \eta'_1.$$

$$M_x = \frac{x}{2l_1} \sum P \cdot \eta'_2.$$



$$Q_x = \frac{1}{2l_0} \sum P \cdot \eta'_3.$$

Die Geländedarstellung auf Karten. 1)

Die Aufgabe der Geländedarstellung besteht in der genauen Wiedergabe der räumlichen Verhältnisse der Landschaft, der Kennzeichnung ihrer geographischen Oberflächen-Beschaffenheit und der Veranschaulichung der Geländeform.

Die Karten des Altertums und des Mittelalters geben nur lineare Vorstellungen (Routenkarten). Nach den grossen geographischen Entdeckungen um 1500 bemühte man sich, auch die Flächenverhältnisse getreuer darzustellen, was durch die Erfindung des Messtisches, die Einführung der Triangulation, die Ausbildung der Projektionen und astronomischen Hilfsmittel immer mehr ermöglicht wurde.

Seit dem 18. Jahrhundert fing man an, auch die Höhenverhältnisse zu beachten. Die Schichtlinien wurden eingeführt, die Situations- und Bergzeichnung machte Fortschritte, ebenso die Reproduktionstechnik. Man war bestrebt, die Bergformen, die man früher mangels genügender Höhenmessungen schematisch in kegelförmigen Profillinien zeichnete, nun auch in ihrer Horizontalprojektion anschaulich darzustellen. Die grössere oder geringere Steilheit der Böschungen kennzeichnete man dadurch, dass man sie mit Schraffen nach dem Grundsatz „je steiler, desto dunkler“ darstellte. Dann ordnete man diese Bergstriche als Gefällslinien, und die verschiedenen Böschungsgrade wurden durch ein bestimmtes Verhältnis der Schraffenbreite zur Breite der anliegenden Zwischenräume ausgedrückt. Für jedes grössere Kartenwerk wurde dann ein eigenes Schraffengesetz aufgestellt. Bei der Dufourkarte z. B. wurden die Schraffen in den Hochgebirgspartien auf Horizontalkurven von 40 m und in den übrigen Gebieten auf solche von 25 m gestellt.

1) Wir haben diesem, von einem Fachmann stammenden Bericht Aufnahme gewährt, wenn schon sein Inhalt dem Topographen vom Fach nichts neues bietet. Der Verfasser, und wir mit ihm, wollen aber gerade den zahlreichen unserer Leser, die der Kartographie ferner stehen, das Interesse und Verständnis für kartographische Darstellungsweisen wecken und fördern, in der Meinung, ihnen, die doch topographische Karten für verschiedene Zwecke gebrauchen, einen Dienst zu erweisen. Red.

verschieden zum Ausdruck. Ihre Schatten täuschen über die wahren Böschungsverhältnisse. Fürs Hochgebirge ist diese Beleuchtungsart aber vorteilhafter, sie macht den Gegensatz von Hoch und Tief anschaulicher; die senkrechte Beleuchtungsart eignet sich mehr für Plateauformen, sie wird mehr den Böschungen gerecht. Um die Formen besser zu charakterisieren, werden die Schattentöne nicht streng nach den Regeln der darstellenden Geometrie ausgeführt. So hielt auch Dufour nicht konsequent an der gleichen Lichtrichtung fest, sondern änderte sie teilweise etwas je nach der Streichrichtung der Gebirge; bei flacheren Gebiets-Teilen liess er auch senkrechte Beleuchtung anwenden.

Der Schummerung, einer verwischten Schattierung, ist die Schraffenmethode darin überlegen, dass sie Gefällslinien enthält. Für Schummerung ist die Beigabe von Schichtlinien notwendig. In den Schraffen liegt ausserdem, durch die Auflösung des Schattentones in schwarz und weiss, noch eine besondere Plastik, die am stärksten wirkt, wenn sich das Auge in einem Abstände vom Bilde befindet, in dem es die Streifen als solche gerade noch zu erkennen vermag.

Die Schichtenlinienkarte. Die Darstellung eines Geländes in Schichtlinien ist die einzige Methode, dieses nach allen drei Dimensionen messbar darzustellen. Sehr anschaulich wirkt zwar eine leere Schichtlinienkarte im allgemeinen nicht. Durch die engere Zusammenscharung der Höhenkurven entsteht wohl auch eine Art Schattierung, ferner wird eine höhenplastische Wirkung durch die Verschiedenheit in Farbe und Zeichnung der Felsen, der Vegetation und des Firns erreicht (Siegfried-Atlas).

Die Reliefwirkung der nackten Schichtlinienkarte entspricht nicht dem plastischen Eindruck eines senkrecht beleuchteten Reliefs. Im Vergleich zu diesem wirkt das Kartenbild bei einer gleichmässigen Kurvenbreite von 0,1 mm und dem Höhenabstand von 30 m im Masstabe 1 : 50 000 überhöhend bei Terrainneigungen von 0° bis 20° und zwar etwa 2fach bei 5°, verflachend dagegen von 20° an bis etwa zum 3/6fachen Betrage der Böschungshöhe bei 60°. Im Masstabe 1 : 25 000 beginnt diese Verflachung

bei 30° und ist geringer ($\frac{1}{5}$ bei 60°), im 1 : 10 000stel bei 10° und ist grösser ($\frac{2}{5}$ bei 60°).

Der Aequidistanz der Schichtlinien sind durch den Kartenmasstab Grenzen gesetzt. Soll das Ablesen der Kurven nicht mühsam sein, kann man deren höchstens vier auf 1 mm zusammendrängen. Daraus ergibt sich, die maximale Böschung zu 60° angenommen, die höchst zulässige Aequidistanz der Höhenkurven zu 4 m für den Masstab 1 : 10 000, 10 m bzw. 20 m und 40 m für jene von 1 : 25 000, bzw. 1 : 50 000 und 1 : 100 000. Unsere Siegfriedblätter im Masstab 1 : 25 000 wären, unter Voraussetzung gleicher Kurvenbreite, $1\frac{1}{2}$ mal stärker schattiert als im 1 : 50 000stel und $2\frac{1}{2}$ mal so stark als die Karte 1 : 10 000.

Man versuchte schon, die Plastik der leeren Schichtlinienkarte durch die Art der Kurvenzeichnung, z. B. durch Verstärkung im Schatten, zu erhöhen; aber nur die Beigabe von Schatten- oder Farbtönen vermag ein anschauliches Bild zu erzeugen. Auch versagt in kleinern Masstäben die Hochgebirgs-Darstellung durch Höhenkurven allein und man muss die Höhenwerte der Schichtflächen durch ein Veranschaulichungsmittel kenntlich machen.

Eine Möglichkeit höhenplastischer Darstellung liegt in der luftperspektivischen Schummerung. Die Luft lässt dem Beobachter entferntere, tieferliegende Flächen, die im Lichte sind, weniger hell erscheinen als nahe, und solche, die im Schatten liegen, weniger dunkel als hochgelegene. Durch diese Milderung der Gegensätze von Hell und Dunkel in der Tiefe und Steigerung derselben in der Höhe werden Gipfel und Grate kräftig hervorgehoben. Doch: „die Farben sind die Elemente, aus denen das Auge seine Welt schöpft und schafft“, und so suchte man das rein geometrische Kartenbild in möglichst natürlichen Farbtönen künstlerisch auszugestalten (Becker, Kümmerly).

Die Geländeveranschaulichung in Farbenplastik muss sich an die natürlichen Farbengesetze halten. Luftperspektivisch nimmt die Farbe mit der Tiefe an Sättigung ab und dementsprechend wäre jede einer Fläche angehörende Farbe abzutönen. Ende des XIX. Jahrhunderts begründete dann Peucker die gesetzmässige Farbenplastik theoretisch und streng wissenschaftlich.

Wie beim Betrachten von entfernteren und näheren Gegenständen sich die Augenlinse verflacht oder wölbt, tut sie dies auch beim Wandern des Blickes von einer Spektralfarbe zur andern, was die Empfindung auslöst, als läge die eine Farbe (z. B. violett) entfernter, die andere (rot) näher. Die Farbenfolge muss sich also an die Reihenfolge im Spektrum anschliessen. In der Kartographie sind die Farben aber nie rein und zudem sind nur die mittleren Farben des Spektrums zu verwenden. Die dadurch herabgedrückte Reliefwirkung kann durch Verwertung der Adaption des Auges wieder erhöht werden: Beim Sehen auf lichtstarke wie nahe Flächen verengert sich die Pupille und sie erweitert sich beim Schauen auf lichtschwache und ferne. In der Höhe sind die Farben also lichtstark zu halten, in der Tiefe lichtschwach, matt. Bei künstlichem Licht erhöht sich die Plastik der Farben.

Der Grundsatz der Höhenplastik in Farben lautet daher (nach Peucker) so: „Farbtöne in der Reihenfolge des Spektrums, von Blaugrün bis Orangerot, wiedergegeben in gebrochenen Naturfarben unter Anwendung des Prin-

zips „je höher desto intensiver.“ Von dieser naturgesetzlichen Grundlage ausgehend, könnte die Farbenabstimmung objektiv, durch ein zahlenmässig-mechanisches System festgelegt werden, was aber angesichts des heutigen Standes der Farbenherstellung und Drucktechnik noch schwierig erscheint. Kümmerly gelangte bei der von X. Imfeld entworfenen Schulwandkarte der Schweiz auf empirischem Wege zu einer diesen farbenplastischen Gesetzen nahekommenden Farbenanordnung.

Die Felszeichnung. Zur Darstellung der Felsen versagen Schraffen und Höhenkurven und man muss ihren Charakter durch Zeichnung wiedergeben. Um die Felsformen richtig darzustellen, muss man ihren Aufbau verstehen. Jeder Berg ist aus einer Anzahl von kleinern Bergen, Polyedern, zusammengesetzt, deren Formen massig wie bei Eruptiv-Gesteinen, geschiefert wie kristalline Schiefer, oder geschichtet wie in den Kalk-Alpen sein können. Bei der Aufnahme wird man zuerst die allgemeinen Formen und Grate festlegen und dazwischen dann die sekundären Unebenheiten einzeichnen. Man muss unterscheiden zwischen den wesentlichen und nebensächlichen oder zufälligen Verschneidungslinien der einzelnen Flächen und die erstgenannten etwas augenfälliger hervortreten lassen; die letztgenannten sollen in richtigem Zusammenhang mit den Um-



Abb. 1. Rückansicht der Lutherkirche in Freiburg i. B.

risslinien sein. Die Darstellung kann nicht bis in alle Einzelheiten getrieben werden, damit das Bild nicht unklar wird. Alle einzelnen Striche müssen sich schliesslich so zu einem Ganzen vereinigen, dass die Physiognomie des Berges klar zum Ausdruck kommt. Wesentlich ist also, dass die Formen durch die Linien allein verständlich seien. Erst zuletzt wird dann das rein geometrische Bild durch einen Schattenton, in Luftperspektive, plastisch veranschaulicht. Die Strichlage der Schattierung darf nicht regellos sein; ist die Felsmodellierung einfacher, dann kann sie bei Abstürzen und steilen Wänden etwa gekreuzt oder stehend angeordnet werden und liegend (als „Gefühlslinien“) bei streichenden, flachen Felsen. Durch die Art der Strichführung, die eher etwas schwach zitterig als zu steif sein mag, kann der geologische Typus des Berges deutlicher charakterisiert werden; dazu gehört eine besondere Geschicklichkeit. Vorbildlich ist die künstlerische Ausführung der Fels-Zeichnung auf unsern von Imfeld, Held und Becker aufgenommenen und von Leuzinger gestochenen Hochgebirgsblättern.

Da im Felsgelände die Horizontalkurven weggelassen werden (bei 80° Neigung fallen sie zusammen), kann man sich über die Höhen der Felspartien nicht immer eine genaue Vorstellung machen. Zweckdienlich wäre es, eine reduzierte Anzahl von Schichtlinien (stereo-autographisch) über die in ihrer Naturfarbe gehaltene Felszeichnung zu ziehen.

Bellinzona, im März 1919. *Walter Blumer, Ing.*

Die Lutherkirche in Freiburg i. B.

Architekt *Hans Christen* in Freiburg i. B.

(Mit Tafeln 20 und 21.)

Die Schweiz. Bauzeitung hat von jeher auch im Ausland tätige Schweizer Architekten zu Worte kommen lassen. Dies ist auch in der vorliegenden Veröffentlichung der Fall, obschon das vorgeführte Bauwerk in verschiedener Hinsicht von den Kirchenbau-Tendenzen unseres Landes