

**Zeitschrift:** Schweizerische Bauzeitung  
**Herausgeber:** Verlags-AG der akademischen technischen Vereine  
**Band:** 75/76 (1920)  
**Heft:** 17

## Inhaltsverzeichnis

### **Nutzungsbedingungen**

Die ETH-Bibliothek ist die Anbieterin der digitalisierten Zeitschriften. Sie besitzt keine Urheberrechte an den Zeitschriften und ist nicht verantwortlich für deren Inhalte. Die Rechte liegen in der Regel bei den Herausgebern beziehungsweise den externen Rechteinhabern. [Siehe Rechtliche Hinweise.](#)

### **Conditions d'utilisation**

L'ETH Library est le fournisseur des revues numérisées. Elle ne détient aucun droit d'auteur sur les revues et n'est pas responsable de leur contenu. En règle générale, les droits sont détenus par les éditeurs ou les détenteurs de droits externes. [Voir Informations légales.](#)

### **Terms of use**

The ETH Library is the provider of the digitised journals. It does not own any copyrights to the journals and is not responsible for their content. The rights usually lie with the publishers or the external rights holders. [See Legal notice.](#)

**Download PDF:** 01.04.2025

**ETH-Bibliothek Zürich, E-Periodica, <https://www.e-periodica.ch>**

INHALT: Das Kräftespiel im Kreuzgelenk. — Die Wasserkraftanlage „Gösgen“ an der Aare. — Ideen-Wettbewerb für die Bebauung des Elfenau- und Mettlen-Gebiets in Bern und Muri. — L'application du frein à vide aux trains de marchandises. — Miscellanea: Ueber Neuerungen an Dampfkessele mit Oberflächen-Verbrennung. Eine neue Schaltung zur Umformung von Zweiphasen- in Dreiphasen-Wechselstrom und um-

gekehrt. Die Kanalisierung der Mosel. Schweizerische Mustermesse. Das neue Stadthaus in Locle. Kraftwerk Eglisau. Eidgenössische Technische Hochschule. — Konkurrenzen: Erweiterung der Regierungsgebäulichkeiten in St. Gallen. — Literatur. — Berichtigung. — Vereinsnachrichten: Schweizerischer Ingenieur- und Architekten-Verein. St. Gallischer Ingenieur- und Architekten-Verein. G. e. P.: Stellenvermittlung.

Band 75.

Nachdruck von Text oder Abbildungen ist nur mit Zustimmung der Redaktion und nur mit genauer Quellenangabe gestattet.

Nr. 17.

### Das Kräftespiel im Kreuzgelenk.

Von Dr. Ing. D. Thoma, Gotha.

Die Kreuzgelenk-Kupplung dient, wie bekannt, zur Verbindung zweier Wellen, deren Axen sich unter einem beliebigen Winkel  $\alpha < 90^\circ$  schneiden. Wenn die Wellen kein Torsionsmoment übertragen, setzt das Kreuzgelenk einer Veränderung des Schnittwinkels der beiden Wellen keinen Widerstand entgegen, es gestattet das freie Schwenken der einen Wellenaxe relativ zur andern um den Mittelpunkt des Kreuzes. Die unmittelbare Evidenz dieses Satzes verführt leicht dazu, zu übersehen, dass diese widerstandslose Schwenkbarkeit aufhört, sobald die Wellen ein Torsionsmoment übertragen und dass, wenn der Schnittwinkel der beiden Wellenaxen von null verschieden festgelegt ist, im allgemeinen vom Kreuzgelenk ausser dem Torsionsmoment notwendigerweise auch Biegemomente übertragen werden. Dass das Kreuzgelenk tatsächlich Biegemomente auf die Wellen ausübt, lässt sich schon aus einer oberflächlichen Betrachtung entnehmen: wie die Axe des durch Vermittelung des Gelenkes zwischen den Wellen ausgetauschten Momentes auch sein mag, so schliesst sie mindestens mit der Axenrichtung einer der beiden Wellen einen Winkel gleich oder grösser als  $\alpha/2$  ein, sodass das Moment immer mindestens hinsichtlich einer Welle eine Komponente senkrecht zur Wellenaxe — ein Biegemoment — aufweist. Da die Verhältnisse, sofern man nicht gerade eine bestimmte Stellung der Wellen innerhalb eines Umlaufes betrachtet, hinsichtlich beider Wellen symmetrisch sind, werden im allgemeinen beide Wellen Biegemomente aufzunehmen haben.

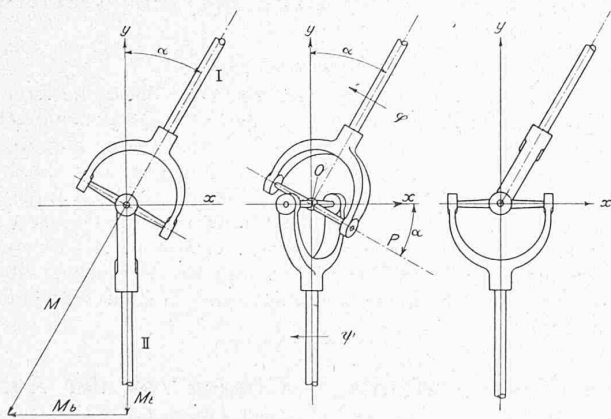


Abb. 1. Hauptlage A.

Abb. 2. Zwischenlage.

Abb. 3. Hauptlage B.

Die Kreuzgelenk-Kupplung ist ein häufig verwendetes Maschinenelement, und es lohnt sich deswegen, das soeben nur annähernd dargelegte Kräftespiel genauer zu untersuchen; das Ergebnis wird auch für die Beurteilung gewisser über die kritische Drehzahl rasch umlaufender Wellen angestellter Versuche, bei denen das Kreuzgelenk eine wichtige Rolle spielte, wertvoll sein.

#### Der kinematische Zusammenhang.

Die Untersuchung des Kräftespiels setzt die Kenntnis der Bewegungen der Kupplung und der Wellen voraus. Es sei ein rechtwinkliges Koordinatensystem nach Abb. 1 angenommen, bei dem beide Wellen in der  $x$ - $y$ -Ebene liegen; die positive  $z$ -Axe soll senkrecht zur Zeichnungsebene nach oben gehen. Die Drehwinkel der Wellen

sollen von der in Abbildung 1 gezeigten Lage aus, die Hauptlage A genannt sei, gerechnet werden. Abbildung 2 zeigt eine allgemeine Lage der Kupplung: die Welle I hat sich von der Hauptlage A um den Winkel  $\varphi$ , die Welle II um den Winkel  $\psi$  im Sinne der Pfeile gedreht. Wir betrachten  $\varphi$  als unabhängige Veränderliche und bestimmen  $\psi$  als Funktion von  $\varphi$ .

$P$  sei irgend ein Punkt auf der Axe des zu der Welle I gehörigen Kreuzarmes und  $l$  seine Entfernung von  $O$ , dem gemeinschaftlichen Schnittpunkt der Wellen-Axen und Armachsen. Die in Abbildung 2 erscheinende Projektion der Strecke  $OP$  ist dann gleich  $l \cos \varphi$  und die Koordinaten des Punktes  $P$  sind dementsprechend

$$\begin{aligned} x &= l \cos \varphi \cos \alpha \\ y &= -l \cos \varphi \sin \alpha \\ z &= l \sin \varphi \end{aligned}$$

Daraus ergeben sich die Cosinus der Winkel  $\alpha_1, \beta_1$  und  $\gamma_1$ , welche die Axe des zur Welle I gehörigen Armes mit den Koordinatenachsen einschliesst, zu

$$\left. \begin{aligned} \cos \alpha_1 &= \cos \varphi \cos \alpha \\ \cos \beta_1 &= -\cos \varphi \sin \alpha \\ \cos \gamma_1 &= \sin \varphi \end{aligned} \right\} \dots \dots (1)$$

In ähnlicher Weise findet man die Cosinus der Winkel  $\alpha_2, \beta_2$  und  $\gamma_2$ , die die Axe des zur Welle II gehörigen Kreuzarmes mit den Koordinatenachsen einschliesst, zu

$$\left. \begin{aligned} \cos \alpha_2 &= -\sin \psi \\ \cos \beta_2 &= 0 \\ \cos \gamma_2 &= \cos \psi \end{aligned} \right\} \dots \dots (2)$$

Die Richtungen der beiden Kreuzarme sind aber nicht unabhängig von einander, die Arme sind mit einander fest verbunden, derart, dass sie immer senkrecht aufeinander stehen. Nach einer bekannten Formel der analytischen Geometrie des Raumes besteht deswegen die Beziehung

$$\cos \alpha_1 \cos \alpha_2 + \cos \beta_1 \cos \beta_2 + \cos \gamma_1 \cos \gamma_2 = 0.$$

Indem man in diese Formel die Werte aus den Gl. (1) und (2) einführt, erhält man nach kurzer Umrechnung

$$\sin^2 \psi = \frac{\sin^2 \varphi}{\cos^2 \alpha + (1 - \cos^2 \alpha) \sin^2 \varphi} \dots \dots (3)$$

Diese Gleichung lässt sich auch auf die Form

$$\operatorname{tg} \psi = \frac{1}{\cos \alpha} \operatorname{tg} \varphi \dots \dots (4)$$

bringen, die im Folgenden gebraucht wird und zudem sehr einfach ist.

#### Die Kraftwirkungen.

Zur Vereinfachung soll angenommen werden, dass die Kupplung nur Momente überträgt, aber keine Einzelkraft; diese Annahme ist meistens erfüllt, wenigstens wenn Herstellung und Montage genau sind oder wenn die Zapfen der Arme in den Lagern axial genügend Spiel haben, um die Ungenauigkeiten auszugleichen, und ausserdem mindestens eine der beiden Wellen axial verschiebbar ist und keine in die Axenrichtung fallende Kraft aufzunehmen hat. Die Wirkungen einer unter abweichenden Verhältnissen etwa hinzukommenden Einzelkraft lassen sich zudem leicht gesondert ermitteln. Das Kreuz wird als masse- und gewichtslos angesehen.

Um die Vorstellung festzulegen, sei angenommen, dass die Welle I die treibende ist. Das Kreuz der Kupplung gibt dann das Moment, welches es von der Welle I empfängt, nach Grösse und Richtung unverändert an die Welle II weiter. Die Arme des Kreuzes sind in den auf den Wellen sitzenden Gabeln drehbar und zwar, wie wir annehmen wollen, reibungslos drehbar gelagert; die Axe des Momentes, welches das Kreuz von der Welle I und der auf dieser